

Resumo Executivo

O Presente Relatório tem como objetivo a incorporação de informações que sejam relevantes para que se possa fazer a devida associação aos dados contidos no corpo do documento objeto da classificação de Situação de Emergência caracterizada pelo Módulo 8 do Prodist, que tem como foco o impacto do evento sobre determinada rede geométrica e cuja denominação é definida como CHI (Consumidor hora interrompido). O parâmetro para enquadramento nesta classificação de expurgo tem como premissa inicial o limite de Consumidor hora interrompido definido pela fórmula descrita no Módulo 01 do Prodist (Revisão - 10), acrescido de todos os outros informes e dados listados no Módulo 08 (Revisão 10) do Prodist. Este enquadramento se apresenta na maioria das vezes em condições climáticas adversas com severidade dos fatores inerentes a situação, caracterizado na maioria dos casos por fortes ventos e chuvas de grande intensidade e continuidade.

No dia 18/10/2019 – sexta-feira – Houve a formação de nuvens carregadas, que avançaram sobre as Regiões da Enel Distribuição Goiás, provocando descargas atmosféricas nuvem-solo (raios) e nuvem-nuvem, refletindo um número elevado de ocorrências.

Conforme informações do ClimaTempo Meteorologia, o Instituto Nacional de Meteorologia (INMET) detectou rajadas de vento de aproximadamente 92,5 km/h entre 14h e 15h e 76,3km/h entre 15h e 16h, na estação Rio Verde (Região Sudoeste), do dia 18 de outubro de 2019, sendo esse vento classificado como tempestade e ventania forte pela escala Beaufort.

Entre as 13h45 e 22h30 do dia 18 de outubro de 2019 – sexta-feira – Tivemos em todo o Estado de Goiás a incidências de 4760 raios (2156 raios nuvem-solo e 2604 descargas nuvem-nuvem), e presença de nuvens de grande desenvolvimento vertical, geralmente associadas à ocorrência de tempo severo, que poderão ser evidenciados no relatório.

Áreas de instabilidade formadas por um sistema de baixa pressão e presença de uma massa de ar quente e úmido foram responsáveis pelo desenvolvimento de nuvens de tempestade, responsáveis pela ocorrência de chuva volumosa, raios e rajadas de vento de até 92,5 km/h sobre a área de concessão da ENEL DISTRIBUIÇÃO GOIÁS no dia 18 de outubro de 2019.

Trechos de reportagens sobre o evento climático Chuva com vento derruba árvores em Rio Verde -

As pancadas foram tão fortes que chegaram a derrubar muros, motocicletas, faixadas, outdoors e árvores.

<http://jornalsomos.com.br/rioverde/detalhe/chuva-com-vento-derruba-arvores-em-rio-verde>

Chuva repentina deixou estragos em Rio Verde - Foram registradas pelo Corpo de Bombeiros Militar, as quedas de algumas árvores em diversos pontos do município, com algumas delas caindo no meio de ruas, impedindo o tráfego de veículos pelo local, como na avenida de acesso aos atacadistas na cidade e uma no Bairro Martins.

<http://jornalsomos.com.br/rio-verde/detalhe/chuva-repentina-deixou-estragos-em-rio-verde>

Comunicado – Retirada de Árvores Caídas após Chuva Forte - Devido a chuva com fortes rajadas de ventos que atingiram o município na tarde de hoje (18), foram registradas quedas de árvores em diversos pontos da cidade.

<https://www.rioverde.go.gov.br/comunicado-retirada-de-arvores-caidas-apos-chuva-forte/>

Relatório de Ocorrências do período

Em todo o Estado de Goiás verificou-se também que a intensidade da chuva e dos ventos danificaram a rede de distribuição de energia elétrica em diversos pontos, registrando aproximadamente 126 mil clientes com interrupção no fornecimento de energia elétrica devido a eventos relacionados ao temporal.

O acompanhamento da quantidade de equipes e o Tempo Médio de Atendimento podem ser consultados na Pág.02 do Relatório em anexo.

O impacto e severidade do evento estão relatados em artigos de mídia, como fotos e reportagens que demonstram os danos na Rede de Distribuição, oriundos dos eventos climáticos no período. Eventos estes que afetaram 125.593 consumidores com CHI de 578.900,26, superior ao de 482.391,86 estabelecido como limite para definição de Situação de Emergência, conforme resumo das informações obrigatórias.

Empresa	ENEL DISTRIBUIÇÃO GOIÁS		
Código do Relatório	CHI-014 - ENEL DISTRIBUIÇÃO GOIÁS		
Evento:	TEMPORAL NA AREA DE CONCESSÃO DA ENEL DISTRIBUIÇÃO GOIÁS		
Código COBRADE:	1.3.1.2.0	Data Inicio	18/10/2019
		Hora início	13:30
Código do Evento:	CHI-014-ENEL GO	Data Término	18/10/2019
		Hora Término	23:00
Valor CHI (Limite e Real)	482.391,86	578.900,26	
Código do Decreto (Se Houver):			
Quantidade de Interrupções (Evento)	677		
Início 1ª Incidência (Data e Hora)	18/10/2019 13:42	Subestações Atingidas	ACREUNA / SANTO ANTONIO DA BARRA / ALEXANIA / ALTO BURITI / ANAPOLIS UNIVERSITARIA / AMERICANO DO BRASIL / ANICUNS / NAZARIO / AVELINOPOLIS / ARENOPOLIS / ARUANA / BARRO ALTO / BOM JARDIM / BOM JESUS DE GOIAS / BRITANIA (TRANSMISSAO) / SANTA FE DE GOIAS / CABRIUVA (RIO VERDE) / BACURI (RIO VERDE) / BONSUCESSO (RIO VERDE) / APARECIDA DO RIO DOCE / CACHOEIRA ALTA / CACU / ALMERINDONOPOLIS / CACHOEIRA DOURADA / CAIAPONIA / DOVERLANDIA / CATALAO / OUVIDOR / CEZARINA / CHAPADAO DO CEU / PIRENOPOLIS / GOIANAPOLIS / EDEIA / INDIARA / ADELANDIA / AURILANDIA / SAO JOAO DA PARAUNA / BURITI DE GOIAS / MOSSAMEDES / SANCLERLANDIA / TURVANIA / GOIANESIA / GOIAS / RETIRO / GOIAS / GOIATUBA / IPAMERI / IPEGUARI / IPORA / JAUPACI / MOIPORA / AREIAS / ITABERAI / ITAGUARI / ITAPACI / ITAPURANGA / HEITORAI / ITUMBIARA NOVA / JARAGUA / SERRANOPOLIS / NAVESLANDIA (JATAI) / SERRA AZUL (JATAI) / JATAI / JUNDIAI / ESTRELA DO NORTE / ITAPIRAPUA / JACILANDIA / MINACU / MONTIVIDIU T / RIO CLARO JATAI MONTIVIDIU / AMERICANO (RIO VERDE) / ARARAS / NIQUELANDIA / MUNDO NOVO DE GOIAS / NOVA CRIXAS (TRANSMISSAO) / XIXA / NOVO PLANALTO / PALESTINA / PALMEIRAS DE GOIAS / PALMINOPOLIS / PARAUNA SE ALTA TENSAO / MINEIROS / PORTELANDIA / PARQUE DAS EMAS (MINEIROS) / PETROLINA / PIRACANJUBA / ORIZONA / BURITIZINHO / PALMELO / MAIRIPOTABA / CROMINIA / OLOANA / PONTALINA / PORANGATU / GOUVERLANDIA / QUIRINOPOLIS / INACIOLANDIA / RIO PRETO / CASTELANDIA / PROFESSOR JAMIL / ROCHEDO (UEH) / RUBIATABA / NOVA AMERICA / RIVERLANDIA (RIO VERDE) / SANTA RITA DO ARAGUAIA / SANTA TEREZINHA / NOVA IGUACU / JARANAPOLIS / SAO FRANCISCO DE GOIAS / SAO LUIZ DOS MONTES BELOS / SAO MIGUEL DO ARAGUAIA / SERRA DE CALDAS / URUACU / URUTAI / FIRMINOPOLIS / APORE / ARAGUAPAZ / MOZARLANDIA (TRANSMISSAO) / MOZARLANDIA / RIO DO PEIXE / RIO VERDE
Início Ultima Incidência (Data e Hora)	18/10/2019 22:48		
Média de Duração das Incidências (h)	15,51		
Duração da Incidência mais longa (h)	118,78		
Total de Clientes afetados	125.593	Municípios Atingidos	ACREUNA / ADELANDIA / ALEXANIA / AMARALINA / AMERICANO DO BRASIL / ANAPOLIS / ANICUNS / APARECIDA DO RIO DOCE / APORE / ARACU / ARAGUAPAZ / ARENOPOLIS / ARUANA / AURILANDIA / AVELINOPOLIS / BARRO ALTO / BOM JARDIM DE GOIAS / BOM JESUS DE GOIAS / BRITANIA / BURITI ALEGRE / BURITI DE GOIAS / CACHOEIRA ALTA / CACHOEIRA DE GOIAS / CACHOEIRA DOURADA / CACU / CAIAPONIA / CALDAS NOVAS / CAMPOS VERDES / CATALAO / CATURAI / CEZARINA / CHAPADAO DO CEU / CRIXAS / CROMINIA / CUMARI / DIORAMA / DOVERLANDIA / EDEALINA / EDEIA / FAINA / FAZENDA NOVA / FIRMINOPOLIS / FORMOSO / GOIANAPOLIS / GOIANESIA / GOIAS / GOIATUBA / GOUVELANDIA / HEITORAI / HIDROLANDIA / INACIOLANDIA / INDIARA / IPAMERI / IPORA / ITABERAI / ITAGUARI / ITAGUARU / ITAPACI / ITAPIRAPUA / ITAPURANGA / ITARUMA / ITUMBIARA / IVOLANDIA / JANDAIA / JARAGUA / JATAI / JAUPACI / JESUPOLIS / JUSSARA / MAIRIPOTABA / MARA ROSA / MINACU / MINEIROS / MOIPORA / MONTES CLAROS DE GOIAS / MONTIVIDIU / MONTIVIDIU DO NORTE / MORRINHOS / MOSSAMEDES / MOZARLANDIA / MUNDO NOVO DE GOIAS / MUTUNOPOLIS / NAZARIO / NIQUELANDIA / NOVA AMERICA / NOVA CRIXAS / NOVA GLORIA / NOVA IGUACU DE GOIAS / NOVO PLANALTO / ORIZONA / OUVIDOR / PALESTINA DE GOIAS / PALMEIRAS DE GOIAS / PALMINOPOLIS / PARAUNA / PEROLANDIA / PETROLINA DE GOIAS / PILAR DE GOIAS / PIRACANJUBA / PIRENOPOLIS / PONTALINA / PORANGATU / PROFESSOR JAMIL SAFADY / QUIRINOPOLIS / RIO VERDE / RUBIATABA / SANCLERLANDIA / SANTA BARBARA DE GOIAS / SANTA CRUZ DE GOIAS / SANTA HELENA DE GOIAS / SANTA RITA DO ARAGUAIA / SANTA TEREZINHA DE GOIAS / SANTO ANTONIO DA BARRA / SAO FRANCISCO DE GOIAS / SAO JOAO DA PARAUNA / SAO LUIS DE MONTES BELOS / SAO MIGUEL DO ARAGUAIA / SERRANOPOLIS / TAQUARAL DE GOIAS / TROMBAS / TURVANIA / UIRAPURU / URUACU / URUTAI

DANOS CAUSADOS			
Equipamentos Danificado	Importância para o Sistema	Local	Quantidade
Disjuntor/Religador Operado	Proteção do Alimentador	Área de Concessão	45
Chaves Fusíveis Operada	Proteção de Ramais de Alimentadores	Área de Concessão	148
Transformador Operado	Proteção do Transformador	Área de Concessão	133

Relato técnico sobre a Intervenção realizada em Rio Verde, Morrinhos, Iporá, Anápolis e Uruaçu		
Informações sobre Equipes	18/10	
Quantidade Usual	293	turmas
Quantidade Adicional	0	turmas
Quantidade Total	293	turmas
Tempos Médios		
Preparação	12,99	Horas
Deslocamento	0,74	Horas
Execução	3,02	Horas
TMAE	16,76	Horas

Principais Dificuldades Encontradas:

Chuvas com ventos fortes provocaram muitos pontos de alagamento e enxurrada, trânsito impedido por vários semáforos desligados dificultando a chegada ao atendimento das ocorrências emergenciais. Em determinadas regiões, decorrente dos fortes ventos, houve o tombamento de árvores nas estruturas de alimentação de média tensão, danos em ramais de ligação dos clientes, impedimentos de acesso e atolamentos em estradas rurais.

Empresa	ENEL DISTRIBUIÇÃO GOIAS		
Valor CHI (Limite e Real)	482.391,86		578.900,26

DOC ORIGEM	MUNICIPIO	EQP_ORIGEM	CONJUNTO	INI_OCORRENC	FIM_OCORRENC	DT_INI_EVENTO	DT_FIM_EVENTO	DURAÇ	UC INT	ΣCHI	EXPURGO
201910720798	INDIARA	IY12399332	EDEIA	18/10/2019 15:35	19/10/2019 14:27	18/10/2019 15:35	19/10/2019 10:09	18,575278	20	371,50556	CHI
201910720798	INDIARA	IY12399332	EDEIA	18/10/2019 15:35	19/10/2019 14:27	18/10/2019 20:44	19/10/2019 10:09	13,418333	60	805,1	CHI
201910720798	INDIARA	IY12399332	EDEIA	18/10/2019 15:35	19/10/2019 14:27	19/10/2019 11:26	19/10/2019 12:25	0,9811111	67	65,734444	CHI
201910720798	INDIARA	IY12399332	EDEIA	18/10/2019 15:35	19/10/2019 14:27	19/10/2019 11:41	19/10/2019 12:25	0,7316667	13	9,5116667	CHI
201910720798	INDIARA	IY12399332	EDEIA	18/10/2019 15:35	19/10/2019 14:27	18/10/2019 15:35	19/10/2019 14:27	22,8675	288	6585,84	CHI
201910720798	JANDAIA	IY12399332	EDEIA	18/10/2019 15:35	19/10/2019 14:27	18/10/2019 15:35	19/10/2019 14:27	22,8675	1	22,8675	CHI
201910720798	EDEIA	IY13377119	EDEIA	18/10/2019 15:35	19/10/2019 14:27	18/10/2019 20:44	19/10/2019 14:27	17,710556	5	88,552778	CHI
201910720798	INDIARA	IY13377119	EDEIA	18/10/2019 15:35	19/10/2019 14:27	18/10/2019 20:44	19/10/2019 14:27	17,710556	75	1328,2917	CHI
201910724502	MONTIVIDIU	MV12303520	MONTIVIDIU T	18/10/2019 17:21	19/10/2019 15:50	18/10/2019 17:21	19/10/2019 15:50	22,474167	3	67,4225	CHI
201910724502	RIO VERDE	MV12303520	MONTIVIDIU T	18/10/2019 17:21	19/10/2019 15:50	18/10/2019 17:21	19/10/2019 15:50	22,474167	1	22,474167	CHI
201910724640	SAO JOAO DA PARAUNA	PU12048711	PARAUNA	18/10/2019 17:42	19/10/2019 20:23	19/10/2019 16:51	19/10/2019 20:23	3,5333333	3	10,6	CHI
201910725668	QUIRINOPOLIS	QI11000009	QUIRINOPOLIS	18/10/2019 15:30	18/10/2019 18:38	18/10/2019 15:30	18/10/2019 18:38	3,1302778	92	287,98556	CHI
201910725685	JATAI	JT12234308	JATAI S3	18/10/2019 13:53	18/10/2019 14:48	18/10/2019 13:53	18/10/2019 14:48	0,9077778	2	1,8155556	CHI
201910725691	QUIRINOPOLIS	QI12305704	QUIRINOPOLIS	18/10/2019 13:42	18/10/2019 15:54	18/10/2019 13:42	18/10/2019 15:54	2,1886111	38	83,167222	CHI
201910725726	ITAPACI	00910214	ITAPACI	18/10/2019 16:06	19/10/2019 01:28	18/10/2019 16:06	18/10/2019 17:48	1,6852778	3238	5456,9294	CHI
201910725726	ITAPACI	00910214	ITAPACI	18/10/2019 16:06	19/10/2019 01:28	18/10/2019 16:11	18/10/2019 17:48	1,6113889	64	103,12889	CHI
201910725726	ITAPACI	00910214	ITAPACI	18/10/2019 16:06	19/10/2019 01:28	18/10/2019 16:06	19/10/2019 00:58	8,8611111	1924	17048,778	CHI
201910725726	ITAPACI	IW13000003	ITAPACI	18/10/2019 16:06	19/10/2019 01:28	18/10/2019 16:06	19/10/2019 00:58	8,8611111	70	620,27778	CHI
201910725726	NOVA GLORIA	00910214	ITAPACI	18/10/2019 16:06	19/10/2019 01:28	18/10/2019 16:06	19/10/2019 00:58	8,8611111	27	239,25	CHI
201910725726	PILAR DE GOIAS	IW13000003	ITAPACI	18/10/2019 16:06	19/10/2019 01:28	18/10/2019 16:06	19/10/2019 00:58	8,8611111	38	336,72222	CHI
201910725726	ITAPACI	IW13000003	ITAPACI	18/10/2019 16:06	19/10/2019 01:28	18/10/2019 16:11	19/10/2019 00:58	8,7872222	1	8,7872222	CHI
201910725726	ITAPACI	IW11000003	ITAPACI	18/10/2019 16:06	19/10/2019 01:28	18/10/2019 21:36	19/10/2019 01:28	3,8705556	43	166,43389	CHI
201910725753	GOIAS	GS10403938	GOIAS	18/10/2019 17:56	18/10/2019 20:22	18/10/2019 17:56	18/10/2019 20:22	2,4261111	731	1773,4872	CHI
201910725809	MINACU	10027473293	MINACU	18/10/2019 14:04	18/10/2019 15:03	18/10/2019 14:04	18/10/2019 15:03	0,9772222	1	0,9772222	CHI
201910725825	JATAI	JT12303837	JATAI S1	18/10/2019 14:10	19/10/2019 20:42	18/10/2019 14:10	19/10/2019 20:42	30,519722	26	793,51278	CHI
201910725834	ANAPOLIS	21158770	ANAPOLIS UNIVERSITARIO S2	18/10/2019 14:11	18/10/2019 18:07	18/10/2019 14:11	18/10/2019 18:07	3,9208333	1	3,9208333	CHI
201910725837	APORE	AE11348875	ITAJA S1	18/10/2019 14:11	18/10/2019 17:53	18/10/2019 14:11	18/10/2019 17:53	3,6838889	72	265,24	DIA CRITICO
201910725841	ANAPOLIS	21331959	JUNDIAI S2	18/10/2019 14:12	18/10/2019 15:08	18/10/2019 14:12	18/10/2019 15:08	0,9244444	1	0,9244444	CHI
201910725842	DOVERLANDIA	DV12138335	CAIAPONIA	18/10/2019 14:12	19/10/2019 10:08	18/10/2019 14:12	19/10/2019 10:08	19,932778	37	737,51278	CHI
201910725883	RIO VERDE	RV12260579	RIO VERDE S1	18/10/2019 14:24	20/10/2019 08:47	18/10/2019 14:24	20/10/2019 08:47	42,388333	16	678,21333	DIA CRITICO
201910725893	JATAI	JT12205147	JATAI S1	18/10/2019 14:28	18/10/2019 19:08	18/10/2019 14:28	18/10/2019 19:08	4,665	27	125,955	CHI
201910725912	SAO MIGUEL DO ARAGUAIA	SM111100732	SAO MIGUEL DO ARAGUAIA	18/10/2019 14:31	18/10/2019 15:51	18/10/2019 14:31	18/10/2019 15:51	1,3213889	136	179,70889	CHI
201910725927	MINEIROS	MY21303702	PARQUE DAS EMAS	18/10/2019 14:35	20/10/2019 10:18	18/10/2019 14:35	20/10/2019 10:18	43,703333	1	43,703333	CHI
201910725937	RIO VERDE	RV16408759	RIO VERDE S2	18/10/2019 14:33	19/10/2019 01:17	18/10/2019 14:35	18/10/2019 21:04	6,4675	14	90,545	DIA CRITICO
201910725937	SANTA HELENA DE GOIAS	RV16408759	RIO VERDE S2	18/10/2019 14:33	19/10/2019 01:17	18/10/2019 14:35	18/10/2019 21:04	6,4675	1	6,4675	DIA CRITICO
201910725937	RIO VERDE	01600404	RIO VERDE S2	18/10/2019 14:33	19/10/2019 01:17	18/10/2019 14:33	19/10/2019 00:23	9,8325	1	9,8325	DIA CRITICO
201910725937	RIO VERDE	RV10394866	RIO VERDE S2	18/10/2019 14:33	19/10/2019 01:17	18/10/2019 14:33	19/10/2019 01:17	10,727778	29	311,10556	DIA CRITICO
201910725949	RIO VERDE	01600224	RIO VERDE S2	18/10/2019 14:31	18/10/2019 14:38	18/10/2019 14:31	18/10/2019 14:38	0,1141667	11730	1339,175	DIA CRITICO
201910725955	RIO VERDE	01600244	RIO VERDE S2	18/10/2019 14:33	19/10/2019 16:50	18/10/2019 14:33	19/10/2019 00:34	10,010556	311	3113,2828	DIA CRITICO
201910725955	RIO VERDE	RV13000002	RIO VERDE S2	18/10/2019 14:33	19/10/2019 16:50	18/10/2019 14:33	19/10/2019 09:40	19,102222	609	11633,253	DIA CRITICO
201910725955	SANTA HELENA DE GOIAS	RV13000002	RIO VERDE S2	18/10/2019 14:33	19/10/2019 16:50	18/10/2019 14:33	19/10/2019 09:40	19,102222	66	1260,7467	DIA CRITICO
201910725955	SANTA HELENA DE GOIAS	RV13000002	RIO VERDE S2	18/10/2019 14:33	19/10/2019 16:50	19/10/2019 09:31	19/10/2019 09:40	0,1408333	3	0,4225	DIA CRITICO
201910725955	RIO VERDE	6544455	RIO VERDE S2	18/10/2019 14:33	19/10/2019 16:50	18/10/2019 14:33	19/10/2019 16:35	26,018889	4	104,07556	DIA CRITICO

201910725955	RIO VERDE	6544455	RIO VERDE S2	18/10/2019 14:33	19/10/2019 16:50	18/10/2019 14:33	19/10/2019 16:50	26,268889	5	131,34444	DIA CRITICO
201910725964	RIO VERDE	RV10406837	RIO VERDE S2	18/10/2019 14:35	19/10/2019 01:39	18/10/2019 14:35	18/10/2019 14:46	0,185	579	107,115	DIA CRITICO
201910725964	RIO VERDE	RV16402238	RIO VERDE S1	18/10/2019 14:35	19/10/2019 01:39	18/10/2019 14:35	18/10/2019 16:14	1,6588889	1514	2511,5578	DIA CRITICO
201910725964	RIO VERDE	RV16402238	RIO VERDE S2	18/10/2019 14:35	19/10/2019 01:39	18/10/2019 14:35	18/10/2019 16:14	1,6588889	998	1655,5711	DIA CRITICO
201910725964	RIO VERDE	RV13305845	RIO VERDE S2	18/10/2019 14:35	19/10/2019 01:39	18/10/2019 14:35	19/10/2019 01:39	11,075	466	5160,95	DIA CRITICO
201910725970	SAO FRANCISCO DE GOIAS	PG21230686	PETROLINA	18/10/2019 14:43	19/10/2019 10:24	18/10/2019 14:43	19/10/2019 10:24	19,669444	1	19,669444	CHI
201910725976	RIO VERDE	RV12303875	ACREUNA	18/10/2019 14:44	19/10/2019 14:15	18/10/2019 14:44	19/10/2019 14:15	23,507778	42	987,32667	CHI
201910725989	MINEIROS	MY12197174	PARQUE DAS EMAS	18/10/2019 14:46	19/10/2019 12:36	18/10/2019 14:46	19/10/2019 12:36	21,818889	2	43,637778	CHI
201910726012	MOIPORA	MO21204343	IPORA	18/10/2019 14:49	19/10/2019 21:08	18/10/2019 14:49	19/10/2019 21:08	30,309722	2	60,619444	CHI
201910726019	GOIANESIA	550128888	GOIANESIA S2	18/10/2019 14:50	18/10/2019 16:19	18/10/2019 14:50	18/10/2019 16:19	1,4722222	1	1,4722222	CHI
201910726024	HEITORAI	HE12023221	ITAPURANGA	18/10/2019 14:51	19/10/2019 14:18	18/10/2019 14:51	19/10/2019 14:18	23,441667	3	70,325	CHI
201910726027	ANAPOLIS	10028539182	ANAPOLIS UNIVERSITARIO S2	18/10/2019 14:51	18/10/2019 16:50	18/10/2019 14:51	18/10/2019 16:50	1,9713889	1	1,9713889	CHI
201910726049	RIO VERDE	RV10396180	CABRIUVA S2	18/10/2019 14:49	18/10/2019 14:55	18/10/2019 14:49	18/10/2019 14:55	0,0919444	43	3,9536111	CHI
201910726056	SAO LUIS DE MONTES BELOS	SL21125657	FIRMINOPOLIS S1	18/10/2019 14:55	19/10/2019 15:34	18/10/2019 14:55	19/10/2019 15:34	24,641667	1	24,641667	DIA CRITICO
201910726063	ARUANA	10020620169	ARUANA	18/10/2019 14:58	19/10/2019 21:24	18/10/2019 14:58	19/10/2019 21:24	30,445833	1	30,445833	CHI
201910726080	CRIXAS	CX21181015	SANTA TEREZINHA	18/10/2019 15:01	19/10/2019 04:33	18/10/2019 15:01	18/10/2019 18:13	3,1997222	1	3,1997222	CHI
201910726080	SANTA TEREZINHA DE GOIAS	01730414	SANTA TEREZINHA	18/10/2019 15:01	19/10/2019 04:33	18/10/2019 18:08	18/10/2019 20:25	2,2930556	1	2,2930556	CHI
201910726080	CAMPOS VERDES	UP13403006B	SANTA TEREZINHA	18/10/2019 15:01	19/10/2019 04:33	18/10/2019 18:08	18/10/2019 21:11	3,0633333	1	3,0633333	CHI
201910726080	CRIXAS	UP13403006B	SANTA TEREZINHA	18/10/2019 15:01	19/10/2019 04:33	18/10/2019 18:08	18/10/2019 21:11	3,0633333	89	272,63667	CHI
201910726080	MARA ROSA	UP13403006B	SANTA TEREZINHA	18/10/2019 15:01	19/10/2019 04:33	18/10/2019 18:08	18/10/2019 21:11	3,0633333	77	235,87667	CHI
201910726080	SANTA TEREZINHA DE GOIAS	UP13403006B	SANTA TEREZINHA	18/10/2019 15:01	19/10/2019 04:33	18/10/2019 18:08	18/10/2019 21:11	3,0633333	117	358,41	CHI
201910726080	UIRAPURU	UP13403006B	SANTA TEREZINHA	18/10/2019 15:01	19/10/2019 04:33	18/10/2019 18:08	18/10/2019 21:11	3,0633333	984	3014,32	CHI
201910726080	CRIXAS	SG13318390	SANTA TEREZINHA	18/10/2019 15:01	19/10/2019 04:33	18/10/2019 18:08	19/10/2019 04:33	10,416667	54	562,5	CHI
201910726080	SANTA TEREZINHA DE GOIAS	SG13318390	SANTA TEREZINHA	18/10/2019 15:01	19/10/2019 04:33	18/10/2019 18:08	19/10/2019 04:33	10,416667	6	62,5	CHI
201910726084	RIO VERDE	02450214	CABRIUVA S1	18/10/2019 14:31	19/10/2019 13:29	18/10/2019 14:31	18/10/2019 14:35	0,0725	7628	553,03	CHI
201910726084	RIO VERDE	RV10400366	CABRIUVA S1	18/10/2019 14:31	19/10/2019 13:29	18/10/2019 14:36	18/10/2019 14:44	0,1402778	6690	938,45833	CHI
201910726084	RIO VERDE	02450214	CABRIUVA S1	18/10/2019 14:31	19/10/2019 13:29	18/10/2019 14:36	18/10/2019 16:03	1,4511111	131	190,09556	CHI
201910726084	RIO VERDE	RV13350920	CABRIUVA S1	18/10/2019 14:31	19/10/2019 13:29	18/10/2019 14:36	18/10/2019 17:09	2,5455556	793	2018,6256	CHI
201910726084	RIO VERDE	RV10406866	CABRIUVA S1	18/10/2019 14:31	19/10/2019 13:29	18/10/2019 15:03	18/10/2019 17:12	2,1566667	661	1425,5567	CHI
201910726084	RIO VERDE	RV11000163	CABRIUVA S1	18/10/2019 14:31	19/10/2019 13:29	18/10/2019 14:36	19/10/2019 13:00	22,395278	3	67,185833	CHI
201910726084	RIO VERDE	RV13389531	CABRIUVA S1	18/10/2019 14:31	19/10/2019 13:29	18/10/2019 14:36	19/10/2019 13:29	22,878611	10	228,78611	CHI
201910726093	JATAI	SX12013892	JATAI S1	18/10/2019 15:02	19/10/2019 16:21	18/10/2019 15:02	18/10/2019 18:57	3,9177778	14	54,848889	CHI
201910726093	SERRANOPOLIS	SX12013892	JATAI S1	18/10/2019 15:02	19/10/2019 16:21	18/10/2019 15:02	18/10/2019 18:57	3,9177778	141	552,40667	CHI
201910726093	SERRANOPOLIS	SX12013892	JATAI S1	18/10/2019 15:02	19/10/2019 16:21	18/10/2019 18:58	18/10/2019 21:48	2,8347222	56	158,74444	CHI
201910726093	SERRANOPOLIS	SX12086163LD	JATAI S1	18/10/2019 15:02	19/10/2019 16:21	18/10/2019 18:58	19/10/2019 11:05	16,129444	47	758,08389	CHI
201910726093	SERRANOPOLIS	SX12348950LD	JATAI S1	18/10/2019 15:02	19/10/2019 16:21	18/10/2019 18:58	19/10/2019 14:31	19,556389	25	488,90972	CHI
201910726093	JATAI	SX12164193LD	JATAI S1	18/10/2019 15:02	19/10/2019 16:21	18/10/2019 18:58	19/10/2019 16:21	21,394722	14	299,52611	CHI
201910726093	SERRANOPOLIS	SX12164193LD	JATAI S1	18/10/2019 15:02	19/10/2019 16:21	18/10/2019 18:58	19/10/2019 16:21	21,394722	13	278,13139	CHI
201910726114	CATALAO	CT21376014	CATALAO S1	18/10/2019 15:04	19/10/2019 13:19	18/10/2019 15:04	19/10/2019 13:19	22,2375	2	44,475	CHI
201910726115	ANAPOLIS	AN11357109	JUNDIAI S1	18/10/2019 15:09	18/10/2019 16:24	18/10/2019 15:09	18/10/2019 16:24	1,2411111	48	59,573333	CHI
201910726117	GOIANAPOLIS	GP11272945	DAIA S2	18/10/2019 15:05	18/10/2019 18:59	18/10/2019 15:05	18/10/2019 18:59	3,8897222	74	287,83944	CHI
201910726119	QUIRINOPOLIS	QI12000225	QUIRINOPOLIS	18/10/2019 15:04	18/10/2019 18:22	18/10/2019 15:04	18/10/2019 18:22	3,285	47	154,395	CHI
201910726128	JATAI	RV10394614	CABRIUVA S1	18/10/2019 14:38	18/10/2019 14:52	18/10/2019 14:38	18/10/2019 14:52	0,2238889	9	2,015	CHI
201910726128	RIO VERDE	RV10394614	CABRIUVA S1	18/10/2019 14:38	18/10/2019 14:52	18/10/2019 14:38	18/10/2019 14:52	0,2238889	863	193,21611	CHI

201910726128	RIO VERDE	RV10394614	CABRIUVA S2	18/10/2019 14:38	18/10/2019 14:52	18/10/2019 14:38	18/10/2019 14:52	0,2238889	56	12,537778	CHI
201910726138	GOUVELANDIA	GB12303159	QUIRINOPOLIS	18/10/2019 15:08	18/10/2019 17:09	18/10/2019 15:08	18/10/2019 17:09	2,0091667	2	4,0183333	CHI
201910726147	PETROLINA DE GOIAS	PG10395831	PETROLINA	18/10/2019 15:09	18/10/2019 19:45	18/10/2019 15:09	18/10/2019 19:33	4,4038889	137	603,33278	CHI
201910726147	JESUPOLIS	PG10395831	PETROLINA	18/10/2019 15:09	18/10/2019 19:45	18/10/2019 15:09	18/10/2019 19:45	4,5997222	1	4,5997222	CHI
201910726147	PETROLINA DE GOIAS	PG10395831	PETROLINA	18/10/2019 15:09	18/10/2019 19:45	18/10/2019 15:09	18/10/2019 19:45	4,5997222	178	818,75056	CHI
201910726147	PETROLINA DE GOIAS	PG10395831	PETROLINA	18/10/2019 15:09	18/10/2019 19:45	18/10/2019 19:41	18/10/2019 19:45	0,0763889	139	10,618056	CHI
201910726148	ARUANA	AK12404549	MOZARLANDIA	18/10/2019 15:09	18/10/2019 16:39	18/10/2019 15:09	18/10/2019 16:39	1,4891667	9	13,4025	DIA CRITICO
201910726161	CALDAS NOVAS	CN11040988	SERRA DE CALDAS	18/10/2019 15:00	18/10/2019 17:15	18/10/2019 15:00	18/10/2019 17:15	2,2338889	92	205,51778	CHI
201910726163	RIO VERDE	RV10406627	RIO VERDE S1	18/10/2019 14:33	18/10/2019 15:13	18/10/2019 14:33	18/10/2019 15:13	0,6702778	3097	2075,8503	DIA CRITICO
201910726173	RIO VERDE	RV11269461	RIO VERDE S1	18/10/2019 14:44	19/10/2019 12:31	18/10/2019 14:44	19/10/2019 12:31	21,781111	156	3397,8533	DIA CRITICO
201910726174	CRIXAS	CX12221633	RUBIATABA	18/10/2019 15:12	19/10/2019 09:54	18/10/2019 15:12	19/10/2019 09:54	18,6875	133	2485,4375	CHI
201910726174	NOVA CRIXAS	CX12221633	RUBIATABA	18/10/2019 15:12	19/10/2019 09:54	18/10/2019 15:12	19/10/2019 09:54	18,6875	1	18,6875	CHI
201910726176	ALEXANIA	AX11382894	ALEXANIA	18/10/2019 15:13	18/10/2019 17:30	18/10/2019 15:13	18/10/2019 17:30	2,275	8	18,2	CHI
201910726187	ITABERAI	IB11000017	ITABERAI S2	18/10/2019 14:54	18/10/2019 15:55	18/10/2019 14:54	18/10/2019 15:55	1,0130556	87	88,135833	CHI
201910726194	RIO VERDE	O2450234	CABRIUVA S1	18/10/2019 15:15	18/10/2019 18:39	18/10/2019 15:15	18/10/2019 18:39	3,4063889	30	102,19167	CHI
201910726206	DIORAMA	DI12024594	ARENOPOLIS	18/10/2019 15:18	19/10/2019 11:15	18/10/2019 15:18	19/10/2019 11:15	19,946944	5	99,734722	CHI
201910726220	RIO VERDE	O2450424	CABRIUVA S2	18/10/2019 15:19	20/10/2019 22:32	18/10/2019 15:19	19/10/2019 10:00	18,684722	6	112,10833	CHI
201910726220	JATAI	RV13190628	CABRIUVA S2	18/10/2019 15:19	20/10/2019 22:32	18/10/2019 15:19	19/10/2019 12:35	21,266944	15	319,00417	CHI
201910726220	RIO VERDE	RV13190628	CABRIUVA S2	18/10/2019 15:19	20/10/2019 22:32	18/10/2019 15:19	19/10/2019 12:35	21,266944	125	2658,3681	CHI
201910726220	RIO VERDE	RV13361147	CABRIUVA S2	18/10/2019 15:19	20/10/2019 22:32	18/10/2019 15:19	20/10/2019 19:50	52,516944	1	52,516944	CHI
201910726220	RIO VERDE	RV12260123	CABRIUVA S1	18/10/2019 15:19	20/10/2019 22:32	20/10/2019 11:41	20/10/2019 22:32	10,838333	17	184,25167	CHI
201910726231	RIO VERDE	RV12106528	MONTIVIDIU T	18/10/2019 15:23	20/10/2019 17:34	18/10/2019 15:23	20/10/2019 17:34	50,168889	4	200,67556	CHI
201910726234	RIO VERDE	RV11000006	RIO VERDE S2	18/10/2019 15:24	19/10/2019 20:25	18/10/2019 15:24	19/10/2019 20:25	29,014167	25	725,35417	DIA CRITICO
201910726237	FORMOSO	FO21071158	PORANGATU	18/10/2019 15:24	18/10/2019 17:28	18/10/2019 15:24	18/10/2019 17:28	2,0727778	1	2,0727778	CHI
201910726257	ARENOPOLIS	AY12087196	ARENOPOLIS	18/10/2019 15:27	21/10/2019 15:12	18/10/2019 15:27	21/10/2019 15:12	71,749722	2	143,49944	CHI
201910726280	RIO VERDE	RV10396908	RIO VERDE S2	18/10/2019 14:37	18/10/2019 23:52	18/10/2019 14:37	18/10/2019 20:52	6,2586111	2740	17148,594	DIA CRITICO
201910726280	RIO VERDE	RV12346034LD	RIO VERDE S2	18/10/2019 14:37	18/10/2019 23:52	18/10/2019 14:37	18/10/2019 23:52	9,2447222	279	2579,2775	DIA CRITICO
201910726303	CACHOEIRA DOURADA	CD12000291	CACHOEIRA DOURADA	18/10/2019 15:31	19/10/2019 00:12	18/10/2019 15:31	19/10/2019 00:12	8,6763889	2	17,352778	CHI
201910726340	SAO LUIS DE MONTES BELOS	10018623466	SAO LUIZ DOS MONTES BELOS	18/10/2019 15:37	19/10/2019 17:53	18/10/2019 15:37	19/10/2019 17:53	26,265	1	26,265	CHI
201910726351	ITUMBIARA	IT12046789	ITUMBIARA NOVA	18/10/2019 15:20	18/10/2019 16:42	18/10/2019 15:20	18/10/2019 16:42	1,3536111	364	492,71444	CHI
201910726364	RIO VERDE	RV11000097	RIO VERDE S1	18/10/2019 15:00	19/10/2019 16:18	18/10/2019 15:00	19/10/2019 16:18	25,2875	77	1947,1375	DIA CRITICO
201910726393	SAO MIGUEL DO ARAGUAIA	SM11341467	SAO MIGUEL DO ARAGUAIA	18/10/2019 14:58	18/10/2019 17:13	18/10/2019 14:58	18/10/2019 17:13	2,2338889	124	277,00222	CHI
201910726396	ANAPOLIS	AN11072485	ANAPOLIS UNIVERSITARIO S2	18/10/2019 15:44	18/10/2019 18:48	18/10/2019 15:44	18/10/2019 18:48	3,0555556	38	116,11111	CHI
201910726399	RIO VERDE	RV12000136	RIO VERDE S2	18/10/2019 15:22	19/10/2019 01:45	18/10/2019 15:22	19/10/2019 01:45	10,370833	146	1514,1417	DIA CRITICO
201910726408	RIO VERDE	RV11085792	RIO VERDE S1	18/10/2019 15:11	19/10/2019 15:54	18/10/2019 15:11	19/10/2019 15:54	24,710556	128	3162,9511	DIA CRITICO
201910726411	HEITORAI	360017903	ITAPURANGA	18/10/2019 15:07	21/10/2019 10:30	18/10/2019 15:07	21/10/2019 10:30	67,385278	1	67,385278	CHI
201910726461	RIO VERDE	O3670224	SANTA HELENA S1	18/10/2019 15:09	19/10/2019 19:45	18/10/2019 15:09	19/10/2019 10:58	19,805833	148	2931,2633	CHI
201910726461	SANTA HELENA DE GOIAS	O3670224	SANTA HELENA S1	18/10/2019 15:09	19/10/2019 19:45	18/10/2019 15:09	19/10/2019 10:58	19,805833	1	19,805833	CHI
201910726461	RIO VERDE	O3670416	SANTA HELENA S1	18/10/2019 15:09	19/10/2019 19:45	19/10/2019 11:00	19/10/2019 12:14	1,225	163	199,675	CHI
201910726461	RIO VERDE	O3670416	SANTA HELENA S1	18/10/2019 15:09	19/10/2019 19:45	19/10/2019 11:00	19/10/2019 12:15	1,2416667	148	183,76667	CHI
201910726461	SANTA HELENA DE GOIAS	O3670416	SANTA HELENA S1	18/10/2019 15:09	19/10/2019 19:45	19/10/2019 11:00	19/10/2019 12:15	1,2416667	1	1,2416667	CHI
201910726461	QUIRINOPOLIS	RV13303547	SANTA HELENA S1	18/10/2019 15:09	19/10/2019 19:45	18/10/2019 15:09	19/10/2019 19:45	28,591111	43	1229,4178	CHI
201910726461	RIO VERDE	RV13303547	SANTA HELENA S1	18/10/2019 15:09	19/10/2019 19:45	18/10/2019 15:09	19/10/2019 19:45	28,591111	499	14266,964	CHI
201910726465	ITAGUARI	II12217087	ITABERAI S1	18/10/2019 15:55	19/10/2019 09:15	18/10/2019 15:55	19/10/2019 09:15	17,323889	43	744,92722	CHI

201910726465	JARAGUA	II12217087	ITABERAÍ S1	18/10/2019 15:55	19/10/2019 09:15	18/10/2019 15:55	19/10/2019 09:15	17,323889	233	4036,4661	CHI
201910726465	TAQUARAL DE GOIAS	II12217087	ITABERAÍ S1	18/10/2019 15:55	19/10/2019 09:15	18/10/2019 15:55	19/10/2019 09:15	17,323889	9	155,915	CHI
201910726467	MONTES CLAROS DE GOIAS	ME12140008	IPORA	18/10/2019 14:53	22/10/2019 19:36	18/10/2019 14:53	21/10/2019 14:45	71,851389	11	790,36528	CHI
201910726467	MONTES CLAROS DE GOIAS	ME12140008	IPORA	18/10/2019 14:53	22/10/2019 19:36	18/10/2019 14:53	22/10/2019 17:13	98,332222	3	294,99667	CHI
201910726467	MONTES CLAROS DE GOIAS	ME12140008	IPORA	18/10/2019 14:53	22/10/2019 19:36	18/10/2019 14:53	22/10/2019 19:36	100,71083	4	402,84333	CHI
201910726469	PARAUNA	RV12306606	MONTIVIDIU T	18/10/2019 15:56	19/10/2019 21:15	18/10/2019 15:56	19/10/2019 21:15	29,315	52	1524,38	CHI
201910726474	URUTAI	UT12337191	URUTAI	18/10/2019 15:56	18/10/2019 18:54	18/10/2019 15:56	18/10/2019 18:54	2,9505556	8	23,604444	CHI
201910726475	JATAI	JT12182066	JATAI S1	18/10/2019 15:22	18/10/2019 22:03	18/10/2019 15:22	18/10/2019 22:03	6,6866667	22	147,10667	CHI
201910726480	ITABERAÍ	IB21000061	ITABERAÍ S2	18/10/2019 15:57	19/10/2019 10:09	18/10/2019 15:57	19/10/2019 10:09	18,188889	1	18,188889	CHI
201910726495	PIRENOPOLIS	PV21227810	CORUMBA	18/10/2019 15:59	18/10/2019 16:50	18/10/2019 15:59	18/10/2019 16:50	0,845	1	0,845	CHI
201910726499	RIO VERDE	10027542724	SANTA HELENA S1	18/10/2019 15:59	18/10/2019 20:40	18/10/2019 15:59	18/10/2019 20:40	4,6716667	1	4,6716667	CHI
201910726500	PORANGATU	10030296178	PORANGATU	18/10/2019 15:59	18/10/2019 17:55	18/10/2019 15:59	18/10/2019 17:55	1,9202778	0	0	CHI
201910726504	RIO VERDE	RV12349519	RIO VERDE S1	18/10/2019 14:50	19/10/2019 11:38	18/10/2019 14:50	18/10/2019 21:24	6,5813889	613	4034,3914	DIA CRITICO
201910726504	RIO VERDE	RV11251852	RIO VERDE S1	18/10/2019 14:50	19/10/2019 11:38	18/10/2019 14:50	19/10/2019 11:38	20,8	113	2350,4	DIA CRITICO
201910726507	RIO VERDE	RV11093029	RIO VERDE S1	18/10/2019 15:52	19/10/2019 17:53	18/10/2019 15:52	19/10/2019 17:53	26,007222	169	4395,2206	DIA CRITICO
201910726525	JATAI	JT12021080	JATAI S3	18/10/2019 16:02	19/10/2019 11:06	18/10/2019 16:02	19/10/2019 11:06	19,078611	4	76,314444	CHI
201910726535	AMARALINA	MU12384317	MARA ROSA	18/10/2019 16:03	18/10/2019 17:20	18/10/2019 16:03	18/10/2019 17:20	1,2794444	3	3,8383333	CHI
201910726535	MUTUNOPOLIS	MU12384317	MARA ROSA	18/10/2019 16:03	18/10/2019 17:20	18/10/2019 16:03	18/10/2019 17:20	1,2794444	21	26,868333	CHI
201910726549	PETROLINA DE GOIAS	PG12297931	PETROLINA	18/10/2019 14:57	18/10/2019 21:22	18/10/2019 14:57	18/10/2019 21:22	6,4213889	108	693,51	CHI
201910726571	SAO FRANCISCO DE GOIAS	SF12389750	SAO FRANCISCO DE GOIAS	18/10/2019 16:03	19/10/2019 13:02	18/10/2019 16:03	19/10/2019 13:02	20,973333	14	293,62667	CHI
201910726576	JATAI	SX12205192	JATAI S1	18/10/2019 15:38	19/10/2019 12:00	18/10/2019 15:38	19/10/2019 12:00	20,363333	3	61,09	CHI
201910726576	SERRANOPOLIS	SX12205192	JATAI S1	18/10/2019 15:38	19/10/2019 12:00	18/10/2019 15:38	19/10/2019 12:00	20,363333	18	366,54	CHI
201910726578	SAO FRANCISCO DE GOIAS	SF12072212	SAO FRANCISCO DE GOIAS	18/10/2019 16:10	18/10/2019 19:39	18/10/2019 16:10	18/10/2019 19:39	3,4816667	2	6,9633333	CHI
201910726586	TROMBAS	TB12337372	PORANGATU	18/10/2019 16:10	19/10/2019 13:55	18/10/2019 16:10	18/10/2019 22:20	6,1577778	1	6,1577778	CHI
201910726586	TROMBAS	TB12337372	PORANGATU	18/10/2019 16:10	19/10/2019 13:55	18/10/2019 22:21	19/10/2019 13:55	15,566667	1	15,566667	CHI
201910726593	QUIRINOPOLIS	80046976	QUIRINOPOLIS	18/10/2019 16:11	18/10/2019 18:12	18/10/2019 16:11	18/10/2019 18:12	2,0244444	1	2,0244444	CHI
201910726606	RIO VERDE	RV11043133	RIO VERDE S2	18/10/2019 15:31	19/10/2019 09:10	18/10/2019 15:31	19/10/2019 09:10	17,645556	328	5787,7422	DIA CRITICO
201910726617	MONTIVIDIU	05700424	MONTIVIDIU T	18/10/2019 16:12	20/10/2019 08:55	18/10/2019 16:12	18/10/2019 16:19	0,1152778	9	1,0375	CHI
201910726617	RIO VERDE	MV10398076	CABRIUVA S2	18/10/2019 16:12	20/10/2019 08:55	18/10/2019 16:12	18/10/2019 16:21	0,1597222	79	12,618056	CHI
201910726617	MONTIVIDIU	MV10398076	MONTIVIDIU T	18/10/2019 16:12	20/10/2019 08:55	18/10/2019 16:12	18/10/2019 16:21	0,1597222	29	4,6319444	CHI
201910726617	RIO VERDE	05700424	MONTIVIDIU T	18/10/2019 16:12	20/10/2019 08:55	18/10/2019 16:12	18/10/2019 16:21	0,1597222	28	4,4722222	CHI
201910726617	RIO VERDE	05700424	MONTIVIDIU T	18/10/2019 16:12	20/10/2019 08:55	18/10/2019 16:12	18/10/2019 16:21	0,1597222	96	15,333333	CHI
201910726617	RIO VERDE	MV10398076	MONTIVIDIU T	18/10/2019 16:12	20/10/2019 08:55	18/10/2019 16:12	18/10/2019 16:21	0,1597222	42	6,7083333	CHI
201910726617	MONTIVIDIU	MV10400618	MONTIVIDIU T	18/10/2019 16:12	20/10/2019 08:55	18/10/2019 16:12	18/10/2019 16:25	0,2211111	16	3,5377778	CHI
201910726617	RIO VERDE	MV10400618	MONTIVIDIU T	18/10/2019 16:12	20/10/2019 08:55	18/10/2019 16:12	18/10/2019 16:25	0,2211111	121	26,754444	CHI
201910726617	CAIAPONIA	MV10226416	MONTIVIDIU T	18/10/2019 16:12	20/10/2019 08:55	18/10/2019 16:12	18/10/2019 16:25	0,2280556	64	14,595556	CHI
201910726617	IVOLANDIA	MV10226416	MONTIVIDIU T	18/10/2019 16:12	20/10/2019 08:55	18/10/2019 16:12	18/10/2019 16:25	0,2280556	29	6,6136111	CHI
201910726617	MONTIVIDIU	MV10226416	MONTIVIDIU T	18/10/2019 16:12	20/10/2019 08:55	18/10/2019 16:12	18/10/2019 16:25	0,2280556	176	40,137778	CHI
201910726617	PARAUNA	MV10226416	MONTIVIDIU T	18/10/2019 16:12	20/10/2019 08:55	18/10/2019 16:12	18/10/2019 16:25	0,2280556	94	21,437222	CHI
201910726617	RIO VERDE	MV10226416	MONTIVIDIU T	18/10/2019 16:12	20/10/2019 08:55	18/10/2019 16:12	18/10/2019 16:25	0,2280556	400	91,222222	CHI
201910726617	RIO VERDE	RV13279409	CABRIUVA S2	18/10/2019 16:12	20/10/2019 08:55	18/10/2019 16:22	18/10/2019 19:44	3,3697222	79	266,20806	CHI
201910726617	RIO VERDE	RV10400561	CABRIUVA S2	18/10/2019 16:12	20/10/2019 08:55	18/10/2019 19:45	19/10/2019 01:16	5,5227778	32	176,72889	CHI
201910726617	RIO VERDE	RV10394844	CABRIUVA S2	18/10/2019 16:12	20/10/2019 08:55	18/10/2019 23:00	19/10/2019 01:16	2,2727778	31	70,456111	CHI
201910726617	RIO VERDE	RV10400561	CABRIUVA S2	18/10/2019 16:12	20/10/2019 08:55	18/10/2019 19:45	19/10/2019 02:12	6,4663889	86	556,10944	CHI

201910726617	RIO VERDE	RV13080901	CABRIUVA S2	18/10/2019 16:12	20/10/2019 08:55	18/10/2019 21:16	19/10/2019 02:12	4,9494444	1	4,9494444	CHI
201910726617	RIO VERDE	RV13080901	CABRIUVA S2	18/10/2019 16:12	20/10/2019 08:55	18/10/2019 23:00	19/10/2019 02:12	3,2163889	13	41,813056	CHI
201910726617	RIO VERDE	MV10398076	MONTIVIDIU T	18/10/2019 16:12	20/10/2019 08:55	18/10/2019 16:22	19/10/2019 03:52	11,4925	28	321,79	CHI
201910726617	RIO VERDE	MV10398076	MONTIVIDIU T	18/10/2019 16:12	20/10/2019 08:55	18/10/2019 16:22	19/10/2019 03:52	11,4925	98	1126,265	CHI
201910726617	RIO VERDE	MV10398076	MONTIVIDIU T	18/10/2019 16:12	20/10/2019 08:55	18/10/2019 16:22	19/10/2019 03:52	11,4925	5	57,4625	CHI
201910726617	MONTIVIDIU	MV10398076	MONTIVIDIU T	18/10/2019 16:12	20/10/2019 08:55	18/10/2019 16:22	19/10/2019 05:52	13,5	3	40,5	CHI
201910726617	MONTIVIDIU	MV10398076	MONTIVIDIU T	18/10/2019 16:12	20/10/2019 08:55	18/10/2019 16:22	19/10/2019 09:40	17,291944	22	380,42278	CHI
201910726617	RIO VERDE	MV10398076	MONTIVIDIU T	18/10/2019 16:12	20/10/2019 08:55	18/10/2019 16:22	19/10/2019 09:40	17,291944	37	639,80194	CHI
201910726617	RIO VERDE	MV10400640	MONTIVIDIU T	18/10/2019 16:12	20/10/2019 08:55	18/10/2019 16:47	20/10/2019 00:29	31,697222	9	285,275	CHI
201910726617	MONTIVIDIU	PU10400639	MONTIVIDIU T	18/10/2019 16:12	20/10/2019 08:55	18/10/2019 16:31	20/10/2019 01:03	32,538611	8	260,30889	CHI
201910726617	PARAUNA	PU10400639	MONTIVIDIU T	18/10/2019 16:12	20/10/2019 08:55	18/10/2019 16:31	20/10/2019 01:03	32,538611	32	1041,2356	CHI
201910726617	RIO VERDE	PU10400639	MONTIVIDIU T	18/10/2019 16:12	20/10/2019 08:55	18/10/2019 16:31	20/10/2019 01:03	32,538611	1	32,538611	CHI
201910726617	MONTIVIDIU	MV10398076	MONTIVIDIU T	18/10/2019 16:12	20/10/2019 08:55	18/10/2019 16:22	20/10/2019 04:08	35,766944	5	178,83472	CHI
201910726617	RIO VERDE	RV10400561	CABRIUVA S2	18/10/2019 16:12	20/10/2019 08:55	18/10/2019 19:45	20/10/2019 07:15	35,503889	5	177,51944	CHI
201910726617	RIO VERDE	RV10406664	CABRIUVA S2	18/10/2019 16:12	20/10/2019 08:55	19/10/2019 18:55	20/10/2019 07:39	12,730833	42	534,695	CHI
201910726617	RIO VERDE	RV10406663	CABRIUVA S2	18/10/2019 16:12	20/10/2019 08:55	20/10/2019 07:44	20/10/2019 07:49	0,0861111	125	10,763889	CHI
201910726617	MONTIVIDIU	RV10406663	MONTIVIDIU T	18/10/2019 16:12	20/10/2019 08:55	20/10/2019 07:44	20/10/2019 07:49	0,0861111	27	2,325	CHI
201910726617	RIO VERDE	RV10406663	MONTIVIDIU T	18/10/2019 16:12	20/10/2019 08:55	20/10/2019 07:44	20/10/2019 07:49	0,0861111	28	2,4111111	CHI
201910726617	RIO VERDE	RV10406663	MONTIVIDIU T	18/10/2019 16:12	20/10/2019 08:55	20/10/2019 07:44	20/10/2019 07:49	0,0861111	98	8,4388889	CHI
201910726617	RIO VERDE	RV10406663	MONTIVIDIU T	18/10/2019 16:12	20/10/2019 08:55	20/10/2019 07:44	20/10/2019 07:49	0,0861111	41	3,5305556	CHI
201910726617	RIO VERDE	O2450414	CABRIUVA S2	18/10/2019 16:12	20/10/2019 08:55	20/10/2019 07:45	20/10/2019 07:49	0,0722222	81	5,85	CHI
201910726617	RIO VERDE	O2450414	MONTIVIDIU T	18/10/2019 16:12	20/10/2019 08:55	20/10/2019 07:45	20/10/2019 07:49	0,0722222	54	3,9	CHI
201910726617	RIO VERDE	RV10394844	CABRIUVA S2	18/10/2019 16:12	20/10/2019 08:55	20/10/2019 07:50	20/10/2019 07:53	0,0597222	123	7,3458333	CHI
201910726617	CAIAPONIA	PU10400639	MONTIVIDIU T	18/10/2019 16:12	20/10/2019 08:55	18/10/2019 16:31	20/10/2019 08:55	40,4	1	40,4	CHI
201910726617	PARAUNA	PU10400639	MONTIVIDIU T	18/10/2019 16:12	20/10/2019 08:55	18/10/2019 16:31	20/10/2019 08:55	40,4	1	40,4	CHI
201910726628	NOVA IGUACU DE GOIAS	NH21166556	SANTA TEREZINHA	18/10/2019 16:15	19/10/2019 09:56	18/10/2019 16:15	19/10/2019 09:56	17,673611	1	17,673611	CHI
201910726633	RIO VERDE	RV10406626	RIO VERDE S2	18/10/2019 15:36	18/10/2019 21:29	18/10/2019 15:36	18/10/2019 21:29	5,8819444	1598	9399,3472	DIA CRITICO
201910726644	JATAI	JT21165982	JATAI S1	18/10/2019 16:17	18/10/2019 19:35	18/10/2019 16:17	18/10/2019 19:35	3,3022222	1	3,3022222	CHI
201910726659	RIO VERDE	RV11213405	RIO VERDE S1	18/10/2019 16:05	19/10/2019 03:10	18/10/2019 16:05	19/10/2019 03:10	11,074444	318	3521,6733	DIA CRITICO
201910726665	MOSSAMEDES	MD12188234	FIRMINOPOLIS S2	18/10/2019 15:54	18/10/2019 18:52	18/10/2019 15:54	18/10/2019 18:52	2,9608333	34	100,66833	CHI
201910726670	JAUPACI	JP11231082	IPORA	18/10/2019 16:17	19/10/2019 03:20	18/10/2019 16:17	19/10/2019 03:20	11,038611	85	938,28194	CHI
201910726679	ORIZONA	OZ21241030	PIRES DO RIO S2	18/10/2019 16:23	19/10/2019 10:53	18/10/2019 16:23	19/10/2019 10:53	18,502778	1	18,502778	CHI
201910726698	RIO VERDE	RV11085670	CABRIUVA S1	18/10/2019 16:06	18/10/2019 20:40	18/10/2019 16:06	18/10/2019 20:40	4,5758333	36	164,73	CHI
201910726700	MOZARLANDIA	MZ11234826	MOZARLANDIA	18/10/2019 16:26	19/10/2019 19:45	18/10/2019 16:26	19/10/2019 19:45	27,301944	33	900,96417	DIA CRITICO
201910726701	JARAGUA	JA12339425	JARAGUA	18/10/2019 16:27	18/10/2019 23:54	18/10/2019 16:27	18/10/2019 23:54	7,4466667	64	476,58667	CHI
201910726717	URUTAI	UT21337187	URUTAI	18/10/2019 15:56	18/10/2019 19:09	18/10/2019 15:56	18/10/2019 19:09	3,2005556	1	3,2005556	CHI
201910726739	GOIAS	GS21158274	GOIAS	18/10/2019 16:32	21/10/2019 14:03	18/10/2019 16:32	21/10/2019 14:03	69,500556	1	69,500556	CHI
201910726745	PALMEIRAS DE GOIAS	590000860	PALMEIRAS	18/10/2019 16:34	19/10/2019 09:04	18/10/2019 16:34	19/10/2019 09:04	16,501667	1	16,501667	CHI
201910726748	APARECIDA DO RIO DOCE	AW11163943	CACHOEIRA ALTA	18/10/2019 16:34	18/10/2019 18:25	18/10/2019 16:34	18/10/2019 18:25	1,8444444	131	241,62222	CHI
201910726749	IPORA	IR12223115	IPORA	18/10/2019 15:58	19/10/2019 09:01	18/10/2019 15:58	19/10/2019 09:01	17,059444	1	17,059444	CHI
201910726749	IVOLANDIA	IR12223115	IPORA	18/10/2019 15:58	19/10/2019 09:01	18/10/2019 15:58	19/10/2019 09:01	17,059444	10	170,59444	CHI
201910726766	OUVIDOR	OU21061204	CATALAO S1	18/10/2019 16:37	19/10/2019 15:46	18/10/2019 16:37	19/10/2019 15:46	23,152222	1	23,152222	CHI
201910726769	RIO VERDE	RV11271599	RIO VERDE S1	18/10/2019 15:58	19/10/2019 14:00	18/10/2019 15:58	19/10/2019 14:00	22,020556	97	2135,9939	DIA CRITICO
201910726787	BOM JESUS DE GOIAS	BJ12324000	BOM JESUS DE GOIAS	18/10/2019 16:39	19/10/2019 12:41	18/10/2019 16:39	19/10/2019 12:41	20,023056	1	20,023056	CHI

201910726798	RIO VERDE	RV11400192	RIO VERDE S1	18/10/2019 14:45	19/10/2019 17:39	18/10/2019 14:45	19/10/2019 17:39	26,895278	91	2447,4703	DIA CRITICO
201910726802	NOVA AMERICA	NM12052447	RUBIATABA	18/10/2019 16:40	19/10/2019 11:36	18/10/2019 16:40	18/10/2019 20:36	3,9408333	14	55,171667	CHI
201910726802	NOVA AMERICA	NM12052447	RUBIATABA	18/10/2019 16:40	19/10/2019 11:36	18/10/2019 20:37	19/10/2019 11:36	14,992778	14	209,89889	CHI
201910726807	RIO VERDE	RV21289582	RIO VERDE S1	18/10/2019 16:42	20/10/2019 10:44	18/10/2019 16:42	20/10/2019 10:44	42,033056	1	42,033056	DIA CRITICO
201910726815	RIO VERDE	RV11226318	RIO VERDE S1	18/10/2019 15:27	19/10/2019 17:35	18/10/2019 15:27	19/10/2019 17:35	26,117778	178	4648,9644	DIA CRITICO
201910726816	ITAGUARI	TQ12000098	ITABERAI S1	18/10/2019 15:45	18/10/2019 17:27	18/10/2019 15:45	18/10/2019 17:27	1,6894444	10	16,894444	CHI
201910726823	ITAPIRAPUA	IU12018738	MATRINCHA	18/10/2019 16:44	20/10/2019 17:08	18/10/2019 16:44	20/10/2019 17:08	48,394167	1	48,394167	CHI
201910726826	MUNDO NOVO DE GOIAS	4240003480	NOVA CRIXAS	18/10/2019 16:44	19/10/2019 07:30	18/10/2019 16:44	19/10/2019 07:30	14,755833	1	14,755833	CHI
201910726831	URUACU	640112328	URUACU	18/10/2019 16:44	18/10/2019 19:06	18/10/2019 16:44	18/10/2019 19:06	2,3533333	1	2,3533333	CHI
201910726832	NOVA AMERICA	NM11047536	RUBIATABA	18/10/2019 16:29	18/10/2019 19:43	18/10/2019 16:29	18/10/2019 19:43	3,2322222	114	368,47333	CHI
201910726842	SERRANOPOLIS	SX12037674	JATAI S1	18/10/2019 15:14	19/10/2019 10:25	18/10/2019 15:14	19/10/2019 10:25	19,178611	37	709,60861	CHI
201910726850	MONTIVIDIU	MV12267711	MONTIVIDIU T	18/10/2019 16:32	19/10/2019 16:25	18/10/2019 16:32	19/10/2019 16:25	23,875278	29	692,38306	CHI
201910726851	RIO VERDE	RV11124076	RIO VERDE S2	18/10/2019 16:46	19/10/2019 14:17	18/10/2019 16:46	19/10/2019 14:17	21,504722	186	3999,8783	DIA CRITICO
201910726852	MONTIVIDIU DO NORTE	MX12276731	PORANGATU	18/10/2019 16:46	20/10/2019 14:10	18/10/2019 16:46	19/10/2019 19:18	26,527778	12	318,33333	CHI
201910726852	MONTIVIDIU DO NORTE	MX12276720LD	PORANGATU	18/10/2019 16:46	20/10/2019 14:10	18/10/2019 16:46	20/10/2019 14:10	45,401111	4	181,60444	CHI
201910726858	ITAPACI	10015017913	ITAPACI	18/10/2019 16:47	19/10/2019 02:50	18/10/2019 16:47	19/10/2019 02:50	10,034167	1	10,034167	CHI
201910726865	MUNDO NOVO DE GOIAS	MH11274919	NOVA CRIXAS	18/10/2019 16:48	19/10/2019 11:22	18/10/2019 16:48	19/10/2019 11:22	18,558056	1	18,558056	CHI
201910726876	SAO LUIS DE MONTES BELOS	500059445	SAO LUIZ DOS MONTES BELOS	18/10/2019 16:50	20/10/2019 21:43	18/10/2019 16:50	20/10/2019 21:43	52,874722	1	52,874722	CHI
201910726888	RIO VERDE	RV11251833	RIO VERDE S1	18/10/2019 15:40	19/10/2019 12:02	18/10/2019 15:40	19/10/2019 12:02	20,351111	126	2564,24	DIA CRITICO
201910726896	TROMBAS	TB12257858	PORANGATU	18/10/2019 16:06	18/10/2019 21:14	18/10/2019 16:06	18/10/2019 21:14	5,1263889	5	25,631944	CHI
201910726901	SAO FRANCISCO DE GOIAS	SF21008411	SAO FRANCISCO DE GOIAS	18/10/2019 16:54	19/10/2019 04:14	18/10/2019 16:54	19/10/2019 04:14	11,328611	1	11,328611	CHI
201910726908	ORIZONA	OZ21189444	PIRES DO RIO S2	18/10/2019 16:54	18/10/2019 23:30	18/10/2019 16:54	18/10/2019 23:30	6,5941667	1	6,5941667	CHI
201910726917	MONTIVIDIU	MV12340809	MONTIVIDIU T	18/10/2019 16:55	19/10/2019 11:59	18/10/2019 16:55	19/10/2019 08:32	15,616111	167	2607,8906	CHI
201910726917	MONTIVIDIU	MV12340812	MONTIVIDIU T	18/10/2019 16:55	19/10/2019 11:59	18/10/2019 16:55	19/10/2019 11:59	19,065	183	3488,895	CHI
201910726927	ACREUNA	EU12109113	ACREUNA	18/10/2019 16:57	19/10/2019 16:30	18/10/2019 16:57	19/10/2019 09:14	16,289167	2	32,578333	CHI
201910726927	PARAUNA	EU12109113	ACREUNA	18/10/2019 16:57	19/10/2019 16:30	18/10/2019 16:57	19/10/2019 09:14	16,289167	1	16,289167	CHI
201910726927	ACREUNA	EU12109113	ACREUNA	18/10/2019 16:57	19/10/2019 16:30	19/10/2019 09:15	19/10/2019 12:45	3,4958333	2	6,9916667	CHI
201910726927	ACREUNA	EU12301762LD	ACREUNA	18/10/2019 16:57	19/10/2019 16:30	19/10/2019 09:15	19/10/2019 16:30	7,2602778	1	7,2602778	CHI
201910726927	PARAUNA	EU12301762LD	ACREUNA	18/10/2019 16:57	19/10/2019 16:30	19/10/2019 09:15	19/10/2019 16:30	7,2602778	1	7,2602778	CHI
201910726931	APARECIDA DO RIO DOCE	AW12189038	CACHOEIRA ALTA	18/10/2019 16:14	19/10/2019 13:39	18/10/2019 16:14	19/10/2019 13:39	21,403056	25	535,07639	CHI
201910726932	NOVA CRIXAS	NA21320886	NOVA CRIXAS	18/10/2019 16:58	19/10/2019 10:21	18/10/2019 16:58	19/10/2019 10:21	17,379722	1	17,379722	CHI
201910726944	ADELANDIA	2330005137	FIRMINOPOLIS S2	18/10/2019 16:59	20/10/2019 08:02	18/10/2019 16:59	20/10/2019 08:02	39,040556	1	39,040556	CHI
201910726957	PARAUNA	PU11215362	PARAUNA	18/10/2019 16:32	18/10/2019 19:34	18/10/2019 16:32	18/10/2019 19:34	3,0233333	147	444,43	CHI
201910726958	RIO VERDE	RV11240310	RIO VERDE S1	18/10/2019 15:12	19/10/2019 20:37	18/10/2019 15:12	19/10/2019 20:37	29,415	117	3441,555	DIA CRITICO
201910726959	RIO VERDE	RV11109108	RIO VERDE S1	18/10/2019 16:06	19/10/2019 19:35	18/10/2019 16:06	19/10/2019 19:35	27,470833	135	3708,5625	DIA CRITICO
201910726975	ITAGUARI	I12000104	ITABERAI S1	18/10/2019 15:52	19/10/2019 17:45	18/10/2019 15:52	19/10/2019 17:45	25,876667	166	4295,5267	CHI
201910726975	ITAGUARU	I12000104	ITABERAI S1	18/10/2019 15:52	19/10/2019 17:45	18/10/2019 15:52	19/10/2019 17:45	25,876667	1	25,876667	CHI
201910726975	JARAGUA	I12000104	ITABERAI S1	18/10/2019 15:52	19/10/2019 17:45	18/10/2019 15:52	19/10/2019 17:45	25,876667	35	905,68333	CHI
201910726977	RIO VERDE	RV21269448	RIO VERDE S1	18/10/2019 17:03	21/10/2019 04:35	18/10/2019 17:03	21/10/2019 04:35	59,520833	1	59,520833	DIA CRITICO
201910727008	PIRENOPOLIS	PV12374489	CORUMBA	18/10/2019 17:09	18/10/2019 20:58	18/10/2019 17:09	18/10/2019 20:58	3,8119444	2	7,6238889	CHI
201910727009	PALMINOPOLIS	1340009149	PALMEIRAS	18/10/2019 17:09	18/10/2019 22:22	18/10/2019 17:09	18/10/2019 22:22	5,2130556	1	5,2130556	CHI
201910727015	SANCLERLANDIA	1210003962	FIRMINOPOLIS S2	18/10/2019 17:09	19/10/2019 23:25	18/10/2019 17:09	19/10/2019 23:25	30,253611	1	30,253611	CHI
201910727016	PALMINOPOLIS	PP21005349	PALMEIRAS	18/10/2019 17:10	22/10/2019 11:30	18/10/2019 17:10	22/10/2019 11:30	90,343333	1	90,343333	CHI
201910727017	RIO VERDE	RV11341031	CABRIUVA S1	18/10/2019 16:46	18/10/2019 22:20	18/10/2019 16:46	18/10/2019 22:20	5,5638889	25	139,09722	CHI

201910727020	RIO VERDE	QI21306090	QUIRINOPOLIS	18/10/2019 17:10	20/10/2019 10:26	18/10/2019 17:10	20/10/2019 10:26	41,257778	3	123,77333	CHI
201910727021	ITUMBIARA	CD21097201	CACHOEIRA DOURADA	18/10/2019 17:10	19/10/2019 08:59	18/10/2019 17:10	19/10/2019 08:59	15,807778	1	15,807778	CHI
201910727025	CHAPADAO DO CEU	DJ21336990	CHAPADAO DO CEU	18/10/2019 17:11	18/10/2019 17:40	18/10/2019 17:11	18/10/2019 17:40	0,4822222	1	0,4822222	CHI
201910727028	ITAGUARI	II12349049	ITABERAI S1	18/10/2019 16:27	19/10/2019 11:25	18/10/2019 16:27	19/10/2019 11:25	18,962778	31	587,84611	CHI
201910727036	RIO VERDE	RV11109110	RIO VERDE S1	18/10/2019 15:39	19/10/2019 19:53	18/10/2019 15:39	19/10/2019 19:53	28,221667	134	3781,7033	DIA CRITICO
201910727041	SANTA HELENA DE GOIAS	SH12301284	IPEGUARI	18/10/2019 16:26	19/10/2019 00:38	18/10/2019 16:26	19/10/2019 00:38	8,2047222	8	65,637778	CHI
201910727049	BARRO ALTO	BA21045686	BARRO ALTO	18/10/2019 17:14	19/10/2019 09:21	18/10/2019 17:14	19/10/2019 09:21	16,106389	1	16,106389	CHI
201910727052	PONTALINA	PK21049723	PONTALINA	18/10/2019 17:15	19/10/2019 17:24	18/10/2019 17:15	19/10/2019 17:24	24,146389	1	24,146389	CHI
201910727057	GOUVELANDIA	QI12000340	QUIRINOPOLIS	18/10/2019 17:07	18/10/2019 18:09	18/10/2019 17:07	18/10/2019 18:09	1,0197222	16	16,315556	CHI
201910727066	DOVERLANDIA	DV12207831	CAIAPONIA	18/10/2019 17:16	19/10/2019 17:07	18/10/2019 17:16	19/10/2019 17:07	23,846111	3	71,538333	CHI
201910727067	SANTA CRUZ DE GOIAS	450008253	PIRES DO RIO S2	18/10/2019 17:17	19/10/2019 01:24	18/10/2019 17:17	19/10/2019 01:24	8,1144444	1	8,1144444	CHI
201910727091	APORE	6087217	ITAJA S1	18/10/2019 17:20	19/10/2019 10:05	18/10/2019 17:20	19/10/2019 10:05	16,746111	74	1239,2122	DIA CRITICO
201910727093	APARECIDA DO RIO DOCE	AW12338594	CACHOEIRA ALTA	18/10/2019 17:00	19/10/2019 09:40	18/10/2019 17:00	19/10/2019 09:40	16,667778	17	283,35222	CHI
201910727093	CACHOEIRA ALTA	AW12338594	CACHOEIRA ALTA	18/10/2019 17:00	19/10/2019 09:40	18/10/2019 17:00	19/10/2019 09:40	16,667778	60	1000,0667	CHI
201910727097	RIO VERDE	RV12116151	RIO VERDE S1	18/10/2019 15:48	19/10/2019 04:40	18/10/2019 15:48	19/10/2019 04:40	12,865278	258	3319,2417	DIA CRITICO
201910727108	SAO FRANCISCO DE GOIAS	SF21285038	SAO FRANCISCO DE GOIAS	18/10/2019 17:23	18/10/2019 22:28	18/10/2019 17:23	18/10/2019 22:28	5,0730556	1	5,0730556	CHI
201910727131	RIO VERDE	04150224	CABRIUVA S2	18/10/2019 15:24	20/10/2019 02:54	18/10/2019 15:24	19/10/2019 15:50	24,420833	181	4420,1708	CHI
201910727131	RIO VERDE	04150224	CABRIUVA S2	18/10/2019 15:24	20/10/2019 02:54	18/10/2019 15:24	19/10/2019 20:56	29,531111	24	708,74667	CHI
201910727131	QUIRINOPOLIS	04150224	CABRIUVA S2	18/10/2019 15:24	20/10/2019 02:54	18/10/2019 15:24	20/10/2019 02:18	34,8925	4	139,57	CHI
201910727131	RIO VERDE	04150224	CABRIUVA S2	18/10/2019 15:24	20/10/2019 02:54	18/10/2019 15:24	20/10/2019 02:18	34,8925	10	348,925	CHI
201910727131	RIO VERDE	RV12394807LD	CABRIUVA S2	18/10/2019 15:24	20/10/2019 02:54	19/10/2019 22:10	20/10/2019 02:54	4,7302778	4	18,921111	CHI
201910727132	RIO VERDE	RV11059952	RIO VERDE S1	18/10/2019 16:19	19/10/2019 22:00	18/10/2019 16:19	19/10/2019 22:00	29,680833	106	3146,1683	DIA CRITICO
201910727139	NIQUELANDIA	NQ21256345	NIQUELANDIA SUBTRANSMISSAO	18/10/2019 17:28	18/10/2019 21:27	18/10/2019 17:28	18/10/2019 21:27	3,9763889	1	3,9763889	CHI
201910727155	EDEIA	EA21043996	EDEIA	18/10/2019 17:29	18/10/2019 18:37	18/10/2019 17:29	18/10/2019 18:37	1,1183333	1	1,1183333	CHI
201910727165	GOIANESIA	10021779978	GOIANESIA S2	18/10/2019 17:31	19/10/2019 00:50	18/10/2019 17:31	19/10/2019 00:50	7,3169444	1	7,3169444	CHI
201910727174	JATAI	290222217	JATAI S2	18/10/2019 17:31	18/10/2019 19:53	18/10/2019 17:31	18/10/2019 19:53	2,3530556	1	2,3530556	CHI
201910727193	NOVO PLANALTO	TA21243455	NOVO PLANALTO	18/10/2019 17:33	19/10/2019 09:20	18/10/2019 17:33	19/10/2019 09:20	15,776667	1	15,776667	CHI
201910727238	ARAGUAPAZ	AZ11037784	MOZARLANDIA	18/10/2019 17:17	19/10/2019 18:25	18/10/2019 17:17	19/10/2019 18:25	25,128889	37	929,76889	DIA CRITICO
201910727239	NOVA IGUACU DE GOIAS	NH21148286	SANTA TEREZINHA	18/10/2019 17:38	19/10/2019 08:46	18/10/2019 17:38	19/10/2019 08:46	15,120278	1	15,120278	CHI
201910727241	CALDAS NOVAS	760040679	SERRA DE CALDAS	18/10/2019 17:38	18/10/2019 18:30	18/10/2019 17:38	18/10/2019 18:30	0,8525	1	0,8525	CHI
201910727244	PEROLANDIA	MY21301788	PARQUE DAS EMAS	18/10/2019 17:39	19/10/2019 11:05	18/10/2019 17:39	19/10/2019 11:05	17,432778	1	17,432778	CHI
201910727247	QUIRINOPOLIS	QI12119932	QUIRINOPOLIS	18/10/2019 15:44	18/10/2019 20:37	18/10/2019 15:44	18/10/2019 20:37	4,8888889	3	14,666667	CHI
201910727262	ITABERAI	IB12206934	ITABERAI S2	18/10/2019 17:31	19/10/2019 18:18	18/10/2019 17:31	19/10/2019 18:18	24,769722	19	470,62472	CHI
201910727266	AMERICANO DO BRASIL	00090514	ANICUNS	18/10/2019 17:24	21/10/2019 18:53	18/10/2019 17:24	18/10/2019 17:39	0,2655556	11	2,9211111	CHI
201910727266	ANICUNS	00090514	ANICUNS	18/10/2019 17:24	21/10/2019 18:53	18/10/2019 17:24	18/10/2019 17:39	0,2655556	252	66,92	CHI
201910727266	ANICUNS	00090514	ANICUNS	18/10/2019 17:24	21/10/2019 18:53	18/10/2019 17:24	18/10/2019 17:39	0,2655556	15	3,9833333	CHI
201910727266	ANICUNS	00090514	ANICUNS	18/10/2019 17:24	21/10/2019 18:53	18/10/2019 17:24	18/10/2019 17:39	0,2655556	13	3,4522222	CHI
201910727266	ANICUNS	00090514	ANICUNS	18/10/2019 17:24	21/10/2019 18:53	18/10/2019 17:24	18/10/2019 17:39	0,2655556	14	3,7177778	CHI
201910727266	ARACU	00090514	ANICUNS	18/10/2019 17:24	21/10/2019 18:53	18/10/2019 17:24	18/10/2019 17:39	0,2655556	13	3,4522222	CHI
201910727266	ARACU	00090514	ANICUNS	18/10/2019 17:24	21/10/2019 18:53	18/10/2019 17:24	18/10/2019 17:39	0,2655556	2	0,5311111	CHI
201910727266	AVELINOPOLIS	00090514	ANICUNS	18/10/2019 17:24	21/10/2019 18:53	18/10/2019 17:24	18/10/2019 17:39	0,2655556	1067	283,34778	CHI
201910727266	AVELINOPOLIS	00090514	ANICUNS	18/10/2019 17:24	21/10/2019 18:53	18/10/2019 17:24	18/10/2019 17:39	0,2655556	220	58,422222	CHI
201910727266	AVELINOPOLIS	00090514	ANICUNS	18/10/2019 17:24	21/10/2019 18:53	18/10/2019 17:24	18/10/2019 17:39	0,2655556	2	0,5311111	CHI
201910727266	CATURAI	00090514	ANICUNS	18/10/2019 17:24	21/10/2019 18:53	18/10/2019 17:24	18/10/2019 17:39	0,2655556	8	2,1244444	CHI

201910727266	ITABERAI	00090514	ANICUNS	18/10/2019 17:24	21/10/2019 18:53	18/10/2019 17:24	18/10/2019 17:39	0,2655556	18	4,78	CHI
201910727266	ITABERAI	00090514	ANICUNS	18/10/2019 17:24	21/10/2019 18:53	18/10/2019 17:24	18/10/2019 17:39	0,2655556	41	10,887778	CHI
201910727266	MOSSAMEDES	00090514	ANICUNS	18/10/2019 17:24	21/10/2019 18:53	18/10/2019 17:24	18/10/2019 17:39	0,2655556	3	0,7966667	CHI
201910727266	NAZARIO	00090514	ANICUNS	18/10/2019 17:24	21/10/2019 18:53	18/10/2019 17:24	18/10/2019 17:39	0,2655556	7	1,8588889	CHI
201910727266	NAZARIO	00090514	ANICUNS	18/10/2019 17:24	21/10/2019 18:53	18/10/2019 17:24	18/10/2019 17:39	0,2655556	4	1,0622222	CHI
201910727266	NAZARIO	00090514	ANICUNS	18/10/2019 17:24	21/10/2019 18:53	18/10/2019 17:24	18/10/2019 17:39	0,2655556	10	2,6555556	CHI
201910727266	SANTA BARBARA DE GOIAS	00090514	ANICUNS	18/10/2019 17:24	21/10/2019 18:53	18/10/2019 17:24	18/10/2019 17:39	0,2655556	8	2,1244444	CHI
201910727266	TURVANIA	00090514	ANICUNS	18/10/2019 17:24	21/10/2019 18:53	18/10/2019 17:24	18/10/2019 17:39	0,2655556	6	1,5933333	CHI
201910727266	AVELINOPOLIS	00090514	ANICUNS	18/10/2019 17:24	21/10/2019 18:53	18/10/2019 17:26	18/10/2019 17:39	0,2219444	1	0,2219444	CHI
201910727266	ITABERAI	00090514	ANICUNS	18/10/2019 17:24	21/10/2019 18:53	18/10/2019 17:26	18/10/2019 17:39	0,2219444	1	0,2219444	CHI
201910727266	NAZARIO	00090514	ANICUNS	18/10/2019 17:24	21/10/2019 18:53	18/10/2019 17:26	18/10/2019 17:39	0,2219444	1	0,2219444	CHI
201910727266	ANICUNS	00090514	ANICUNS	18/10/2019 17:24	21/10/2019 18:53	18/10/2019 17:24	18/10/2019 18:42	1,305	5977	7799,985	CHI
201910727266	ANICUNS	00090514	ANICUNS	18/10/2019 17:24	21/10/2019 18:53	18/10/2019 17:24	18/10/2019 18:42	1,305	1795	2342,475	CHI
201910727266	AVELINOPOLIS	00090514	ANICUNS	18/10/2019 17:24	21/10/2019 18:53	18/10/2019 17:24	18/10/2019 18:42	1,305	1	1,305	CHI
201910727266	TURVANIA	00090514	ANICUNS	18/10/2019 17:24	21/10/2019 18:53	18/10/2019 17:24	18/10/2019 18:42	1,305	3	3,915	CHI
201910727266	ANICUNS	00090514	ANICUNS	18/10/2019 17:24	21/10/2019 18:53	18/10/2019 17:40	18/10/2019 18:43	1,0552778	15	15,829167	CHI
201910727266	NAZARIO	00090514	ANICUNS	18/10/2019 17:24	21/10/2019 18:53	18/10/2019 17:40	18/10/2019 18:43	1,0552778	7	7,3869444	CHI
201910727266	NAZARIO	00090514	ANICUNS	18/10/2019 17:24	21/10/2019 18:53	18/10/2019 17:40	18/10/2019 18:43	1,0552778	5	5,2763889	CHI
201910727266	ANICUNS	00090514	ANICUNS	18/10/2019 17:24	21/10/2019 18:53	18/10/2019 17:40	18/10/2019 18:48	1,1358333	252	286,23	CHI
201910727266	ANICUNS	00090514	ANICUNS	18/10/2019 17:24	21/10/2019 18:53	18/10/2019 17:40	18/10/2019 18:48	1,1358333	14	15,901667	CHI
201910727266	ARACU	00090514	ANICUNS	18/10/2019 17:24	21/10/2019 18:53	18/10/2019 17:40	18/10/2019 18:48	1,1358333	13	14,765833	CHI
201910727266	ARACU	00090514	ANICUNS	18/10/2019 17:24	21/10/2019 18:53	18/10/2019 17:40	18/10/2019 18:48	1,1358333	2	2,2716667	CHI
201910727266	AVELINOPOLIS	00090514	ANICUNS	18/10/2019 17:24	21/10/2019 18:53	18/10/2019 17:40	18/10/2019 18:48	1,1358333	1067	1211,9342	CHI
201910727266	AVELINOPOLIS	00090514	ANICUNS	18/10/2019 17:24	21/10/2019 18:53	18/10/2019 17:40	18/10/2019 18:48	1,1358333	221	251,01917	CHI
201910727266	AVELINOPOLIS	00090514	ANICUNS	18/10/2019 17:24	21/10/2019 18:53	18/10/2019 17:40	18/10/2019 18:48	1,1358333	2	2,2716667	CHI
201910727266	CATURAI	00090514	ANICUNS	18/10/2019 17:24	21/10/2019 18:53	18/10/2019 17:40	18/10/2019 18:48	1,1358333	8	9,0866667	CHI
201910727266	ITABERAI	00090514	ANICUNS	18/10/2019 17:24	21/10/2019 18:53	18/10/2019 17:40	18/10/2019 18:48	1,1358333	19	21,580833	CHI
201910727266	ITABERAI	00090514	ANICUNS	18/10/2019 17:24	21/10/2019 18:53	18/10/2019 17:40	18/10/2019 18:48	1,1358333	41	46,569167	CHI
201910727266	NAZARIO	00090514	ANICUNS	18/10/2019 17:24	21/10/2019 18:53	18/10/2019 17:40	18/10/2019 18:48	1,1358333	10	11,358333	CHI
201910727266	SANTA BARBARA DE GOIAS	00090514	ANICUNS	18/10/2019 17:24	21/10/2019 18:53	18/10/2019 17:40	18/10/2019 18:48	1,1358333	8	9,0866667	CHI
201910727266	TURVANIA	00090514	ANICUNS	18/10/2019 17:24	21/10/2019 18:53	18/10/2019 17:40	18/10/2019 18:48	1,1358333	6	6,815	CHI
201910727266	ANICUNS	00090514	ANICUNS	18/10/2019 17:24	21/10/2019 18:53	18/10/2019 17:40	19/10/2019 01:22	7,7152778	1	7,7152778	CHI
201910727266	ANICUNS	00090514	ANICUNS	18/10/2019 17:24	21/10/2019 18:53	18/10/2019 17:40	19/10/2019 10:52	17,210556	8	137,68444	CHI
201910727266	ANICUNS	AC10291514	ANICUNS	18/10/2019 17:24	21/10/2019 18:53	18/10/2019 17:24	19/10/2019 11:20	17,944167	7	125,60917	CHI
201910727266	AMERICANO DO BRASIL	AC10291514	ANICUNS	18/10/2019 17:24	21/10/2019 18:53	18/10/2019 17:24	19/10/2019 13:10	19,78	2	39,56	CHI
201910727266	ANICUNS	AC10291514	ANICUNS	18/10/2019 17:24	21/10/2019 18:53	18/10/2019 17:24	19/10/2019 13:10	19,78	19	375,82	CHI
201910727266	AMERICANO DO BRASIL	00090514	ANICUNS	18/10/2019 17:24	21/10/2019 18:53	19/10/2019 13:26	19/10/2019 13:34	0,1425	2	0,285	CHI
201910727266	ANICUNS	00090514	ANICUNS	18/10/2019 17:24	21/10/2019 18:53	19/10/2019 13:26	19/10/2019 13:34	0,1425	5976	851,58	CHI
201910727266	ANICUNS	00090514	ANICUNS	18/10/2019 17:24	21/10/2019 18:53	19/10/2019 13:26	19/10/2019 13:34	0,1425	1793	255,5025	CHI
201910727266	ANICUNS	00090514	ANICUNS	18/10/2019 17:24	21/10/2019 18:53	19/10/2019 13:26	19/10/2019 13:34	0,1425	252	35,91	CHI
201910727266	ANICUNS	00090514	ANICUNS	18/10/2019 17:24	21/10/2019 18:53	19/10/2019 13:26	19/10/2019 13:34	0,1425	15	2,1375	CHI
201910727266	ANICUNS	00090514	ANICUNS	18/10/2019 17:24	21/10/2019 18:53	19/10/2019 13:26	19/10/2019 13:34	0,1425	35	4,9875	CHI
201910727266	ANICUNS	00090514	ANICUNS	18/10/2019 17:24	21/10/2019 18:53	19/10/2019 13:26	19/10/2019 13:34	0,1425	14	1,995	CHI
201910727266	ARACU	00090514	ANICUNS	18/10/2019 17:24	21/10/2019 18:53	19/10/2019 13:26	19/10/2019 13:34	0,1425	13	1,8525	CHI

201910727266	ARACU	00090514	ANICUNS	18/10/2019 17:24	21/10/2019 18:53	19/10/2019 13:26	19/10/2019 13:34	0,1425	2	0,285	CHI
201910727266	AVELINOPOLIS	00090514	ANICUNS	18/10/2019 17:24	21/10/2019 18:53	19/10/2019 13:26	19/10/2019 13:34	0,1425	1	0,1425	CHI
201910727266	AVELINOPOLIS	00090514	ANICUNS	18/10/2019 17:24	21/10/2019 18:53	19/10/2019 13:26	19/10/2019 13:34	0,1425	1067	152,0475	CHI
201910727266	AVELINOPOLIS	00090514	ANICUNS	18/10/2019 17:24	21/10/2019 18:53	19/10/2019 13:26	19/10/2019 13:34	0,1425	220	31,35	CHI
201910727266	AVELINOPOLIS	00090514	ANICUNS	18/10/2019 17:24	21/10/2019 18:53	19/10/2019 13:26	19/10/2019 13:34	0,1425	2	0,285	CHI
201910727266	CATURAI	00090514	ANICUNS	18/10/2019 17:24	21/10/2019 18:53	19/10/2019 13:26	19/10/2019 13:34	0,1425	8	1,14	CHI
201910727266	ITABERAI	00090514	ANICUNS	18/10/2019 17:24	21/10/2019 18:53	19/10/2019 13:26	19/10/2019 13:34	0,1425	19	2,7075	CHI
201910727266	ITABERAI	00090514	ANICUNS	18/10/2019 17:24	21/10/2019 18:53	19/10/2019 13:26	19/10/2019 13:34	0,1425	41	5,8425	CHI
201910727266	NAZARIO	00090514	ANICUNS	18/10/2019 17:24	21/10/2019 18:53	19/10/2019 13:26	19/10/2019 13:34	0,1425	7	0,9975	CHI
201910727266	NAZARIO	00090514	ANICUNS	18/10/2019 17:24	21/10/2019 18:53	19/10/2019 13:26	19/10/2019 13:34	0,1425	5	0,7125	CHI
201910727266	NAZARIO	00090514	ANICUNS	18/10/2019 17:24	21/10/2019 18:53	19/10/2019 13:26	19/10/2019 13:34	0,1425	10	1,425	CHI
201910727266	SANTA BARBARA DE GOIAS	00090514	ANICUNS	18/10/2019 17:24	21/10/2019 18:53	19/10/2019 13:26	19/10/2019 13:34	0,1425	8	1,14	CHI
201910727266	TURVANIA	00090514	ANICUNS	18/10/2019 17:24	21/10/2019 18:53	19/10/2019 13:26	19/10/2019 13:34	0,1425	3	0,4275	CHI
201910727266	TURVANIA	00090514	ANICUNS	18/10/2019 17:24	21/10/2019 18:53	19/10/2019 13:26	19/10/2019 13:34	0,1425	6	0,855	CHI
201910727266	AMERICANO DO BRASIL	00090514	ANICUNS	18/10/2019 17:24	21/10/2019 18:53	18/10/2019 17:24	19/10/2019 15:10	21,766389	1867	40637,848	CHI
201910727266	AMERICANO DO BRASIL	00090514	ANICUNS	18/10/2019 17:24	21/10/2019 18:53	18/10/2019 17:24	19/10/2019 15:10	21,766389	382	8314,7606	CHI
201910727266	ANICUNS	00090514	ANICUNS	18/10/2019 17:24	21/10/2019 18:53	18/10/2019 17:24	19/10/2019 15:10	21,766389	9	195,8975	CHI
201910727266	ANICUNS	00090514	ANICUNS	18/10/2019 17:24	21/10/2019 18:53	18/10/2019 17:24	19/10/2019 15:10	21,766389	181	3939,7164	CHI
201910727266	ITABERAI	00090514	ANICUNS	18/10/2019 17:24	21/10/2019 18:53	18/10/2019 17:24	19/10/2019 15:10	21,766389	94	2046,0406	CHI
201910727266	ITABERAI	00090514	ANICUNS	18/10/2019 17:24	21/10/2019 18:53	18/10/2019 17:24	19/10/2019 15:10	21,766389	2	43,532778	CHI
201910727266	MOSSAMEDES	00090514	ANICUNS	18/10/2019 17:24	21/10/2019 18:53	18/10/2019 17:24	19/10/2019 15:10	21,766389	37	805,35639	CHI
201910727266	MOSSAMEDES	00090514	ANICUNS	18/10/2019 17:24	21/10/2019 18:53	18/10/2019 17:24	19/10/2019 15:10	21,766389	14	304,72944	CHI
201910727266	AMERICANO DO BRASIL	00090514	ANICUNS	18/10/2019 17:24	21/10/2019 18:53	18/10/2019 17:40	19/10/2019 16:28	22,815278	2	45,630556	CHI
201910727266	MOSSAMEDES	00090514	ANICUNS	18/10/2019 17:24	21/10/2019 18:53	18/10/2019 17:40	19/10/2019 16:28	22,815278	3	68,445833	CHI
201910727266	AMERICANO DO BRASIL	00090514	ANICUNS	18/10/2019 17:24	21/10/2019 18:53	18/10/2019 17:40	19/10/2019 17:05	23,431667	9	210,885	CHI
201910727266	ANICUNS	00090514	ANICUNS	18/10/2019 17:24	21/10/2019 18:53	18/10/2019 17:40	19/10/2019 17:05	23,431667	4	93,726667	CHI
201910727266	AMERICANO DO BRASIL	AC13308494	ANICUNS	18/10/2019 17:24	21/10/2019 18:53	19/10/2019 17:06	19/10/2019 22:45	5,6455556	2	11,291111	CHI
201910727266	ANICUNS	AC13308494	ANICUNS	18/10/2019 17:24	21/10/2019 18:53	19/10/2019 17:06	19/10/2019 22:45	5,6455556	4	22,582222	CHI
201910727266	AMERICANO DO BRASIL	KB13361551	ANICUNS	18/10/2019 17:24	21/10/2019 18:53	19/10/2019 17:06	20/10/2019 10:15	17,149444	2	34,298889	CHI
201910727266	AMERICANO DO BRASIL	KB10400395	ANICUNS	18/10/2019 17:24	21/10/2019 18:53	20/10/2019 10:36	20/10/2019 13:31	2,9030556	4	11,612222	CHI
201910727266	MOSSAMEDES	KB10400395	ANICUNS	18/10/2019 17:24	21/10/2019 18:53	20/10/2019 10:36	20/10/2019 13:31	2,9030556	3	8,7091667	CHI
201910727266	AMERICANO DO BRASIL	KB10400395	ANICUNS	18/10/2019 17:24	21/10/2019 18:53	19/10/2019 17:06	21/10/2019 18:53	49,772778	5	248,86389	CHI
201910727283	CACU	CC11055296	CACHOEIRA ALTA	18/10/2019 17:39	18/10/2019 22:19	18/10/2019 17:39	18/10/2019 22:19	4,6505556	96	446,45333	CHI
201910727289	CEZARINA	CZ11252465	CEZARINA	18/10/2019 17:15	18/10/2019 21:35	18/10/2019 17:15	18/10/2019 21:35	4,3197222	171	738,6725	CHI
201910727310	PONTALINA	PK12389889	PONTALINA	18/10/2019 17:39	19/10/2019 09:28	18/10/2019 17:39	19/10/2019 09:28	15,815	88	1391,72	CHI
201910727318	CEZARINA	01510404	PONTALINA	18/10/2019 17:45	19/10/2019 15:59	18/10/2019 17:45	18/10/2019 21:25	3,6594444	40	146,37778	CHI
201910727318	CROMINIA	01510404	PONTALINA	18/10/2019 17:45	19/10/2019 15:59	18/10/2019 17:45	18/10/2019 21:25	3,6594444	1774	6491,8544	CHI
201910727318	CROMINIA	01510404	PONTALINA	18/10/2019 17:45	19/10/2019 15:59	18/10/2019 17:45	18/10/2019 21:25	3,6594444	20	73,188889	CHI
201910727318	CROMINIA	01510404	PONTALINA	18/10/2019 17:45	19/10/2019 15:59	18/10/2019 17:45	18/10/2019 21:25	3,6594444	2	7,3188889	CHI
201910727318	CROMINIA	01510404	PONTALINA	18/10/2019 17:45	19/10/2019 15:59	18/10/2019 17:45	18/10/2019 21:25	3,6594444	18	65,87	CHI
201910727318	CROMINIA	PJ13329051	PONTALINA	18/10/2019 17:45	19/10/2019 15:59	18/10/2019 17:45	18/10/2019 21:25	3,6594444	43	157,35611	CHI
201910727318	CROMINIA	01510404	PONTALINA	18/10/2019 17:45	19/10/2019 15:59	18/10/2019 17:45	18/10/2019 21:25	3,6594444	12	43,913333	CHI
201910727318	CROMINIA	01510404	PONTALINA	18/10/2019 17:45	19/10/2019 15:59	18/10/2019 17:45	18/10/2019 21:25	3,6594444	9	32,935	CHI
201910727318	HIDROLANDIA	01510404	PONTALINA	18/10/2019 17:45	19/10/2019 15:59	18/10/2019 17:45	18/10/2019 21:25	3,6594444	184	673,33778	CHI

201910727318	HIDROLANDIA	01510404	PONTALINA	18/10/2019 17:45	19/10/2019 15:59	18/10/2019 17:45	18/10/2019 21:25	3,6594444	74	270,79889	CHI
201910727318	HIDROLANDIA	01510404	PONTALINA	18/10/2019 17:45	19/10/2019 15:59	18/10/2019 17:45	18/10/2019 21:25	3,6594444	3	10,978333	CHI
201910727318	MAIRIPOTABA	01510404	PONTALINA	18/10/2019 17:45	19/10/2019 15:59	18/10/2019 17:45	18/10/2019 21:25	3,6594444	69	252,50167	CHI
201910727318	MAIRIPOTABA	01510404	PONTALINA	18/10/2019 17:45	19/10/2019 15:59	18/10/2019 17:45	18/10/2019 21:25	3,6594444	779	2850,7072	CHI
201910727318	MAIRIPOTABA	01510404	PONTALINA	18/10/2019 17:45	19/10/2019 15:59	18/10/2019 17:45	18/10/2019 21:25	3,6594444	9	32,935	CHI
201910727318	MAIRIPOTABA	01510404	PONTALINA	18/10/2019 17:45	19/10/2019 15:59	18/10/2019 17:45	18/10/2019 21:25	3,6594444	354	1295,4433	CHI
201910727318	MAIRIPOTABA	PJ13329051	PONTALINA	18/10/2019 17:45	19/10/2019 15:59	18/10/2019 17:45	18/10/2019 21:25	3,6594444	8	29,275556	CHI
201910727318	MAIRIPOTABA	01510404	PONTALINA	18/10/2019 17:45	19/10/2019 15:59	18/10/2019 17:45	18/10/2019 21:25	3,6594444	2	7,3188889	CHI
201910727318	MAIRIPOTABA	01510404	PONTALINA	18/10/2019 17:45	19/10/2019 15:59	18/10/2019 17:45	18/10/2019 21:25	3,6594444	3	10,978333	CHI
201910727318	PONTALINA	01510404	PONTALINA	18/10/2019 17:45	19/10/2019 15:59	18/10/2019 17:45	18/10/2019 21:25	3,6594444	35	128,08056	CHI
201910727318	PONTALINA	01510404	PONTALINA	18/10/2019 17:45	19/10/2019 15:59	18/10/2019 17:45	18/10/2019 21:25	3,6594444	3	10,978333	CHI
201910727318	PONTALINA	01510404	PONTALINA	18/10/2019 17:45	19/10/2019 15:59	18/10/2019 17:45	18/10/2019 21:25	3,6594444	60	219,56667	CHI
201910727318	PROFESSOR JAMIL SAFADY	01510404	PONTALINA	18/10/2019 17:45	19/10/2019 15:59	18/10/2019 17:45	18/10/2019 21:25	3,6594444	14	51,232222	CHI
201910727318	PROFESSOR JAMIL SAFADY	PJ13329051	PONTALINA	18/10/2019 17:45	19/10/2019 15:59	18/10/2019 17:45	18/10/2019 21:25	3,6594444	44	161,01556	CHI
201910727318	CROMINIA	01510404	ROCHEDO	18/10/2019 17:45	19/10/2019 15:59	18/10/2019 17:45	18/10/2019 21:25	3,6594444	41	150,03722	CHI
201910727318	CROMINIA	01510404	ROCHEDO	18/10/2019 17:45	19/10/2019 15:59	18/10/2019 17:45	18/10/2019 21:25	3,6594444	3	10,978333	CHI
201910727318	HIDROLANDIA	01510404	ROCHEDO	18/10/2019 17:45	19/10/2019 15:59	18/10/2019 17:45	18/10/2019 21:25	3,6594444	9	32,935	CHI
201910727318	PIRACANJUBA	01510404	ROCHEDO	18/10/2019 17:45	19/10/2019 15:59	18/10/2019 17:45	18/10/2019 21:25	3,6594444	280	1024,6444	CHI
201910727318	PIRACANJUBA	PJ13329051	ROCHEDO	18/10/2019 17:45	19/10/2019 15:59	18/10/2019 17:45	18/10/2019 21:25	3,6594444	1	3,6594444	CHI
201910727318	PROFESSOR JAMIL SAFADY	01510404	ROCHEDO	18/10/2019 17:45	19/10/2019 15:59	18/10/2019 17:45	18/10/2019 21:25	3,6594444	832	3044,6578	CHI
201910727318	PROFESSOR JAMIL SAFADY	01510404	ROCHEDO	18/10/2019 17:45	19/10/2019 15:59	18/10/2019 17:45	18/10/2019 21:25	3,6594444	639	2338,385	CHI
201910727318	PROFESSOR JAMIL SAFADY	PJ13329051	ROCHEDO	18/10/2019 17:45	19/10/2019 15:59	18/10/2019 17:45	18/10/2019 21:25	3,6594444	5	18,297222	CHI
201910727318	MAIRIPOTABA	01510404	PONTALINA	18/10/2019 17:45	19/10/2019 15:59	18/10/2019 17:45	18/10/2019 23:54	6,1438889	145	890,86389	CHI
201910727318	PIRACANJUBA	01510404	PONTALINA	18/10/2019 17:45	19/10/2019 15:59	18/10/2019 17:45	18/10/2019 23:54	6,1438889	1	6,1438889	CHI
201910727318	PONTALINA	01510404	PONTALINA	18/10/2019 17:45	19/10/2019 15:59	18/10/2019 17:45	18/10/2019 23:54	6,1438889	5	30,719444	CHI
201910727318	PROFESSOR JAMIL SAFADY	01510404	PONTALINA	18/10/2019 17:45	19/10/2019 15:59	18/10/2019 17:45	18/10/2019 23:54	6,1438889	8	49,151111	CHI
201910727318	MAIRIPOTABA	01510404	PONTALINA	18/10/2019 17:45	19/10/2019 15:59	18/10/2019 17:45	19/10/2019 14:54	21,146111	2	42,292222	CHI
201910727318	MORRINHOS	01510404	PONTALINA	18/10/2019 17:45	19/10/2019 15:59	18/10/2019 17:45	19/10/2019 14:54	21,146111	4	84,584444	CHI
201910727318	PONTALINA	01510404	PONTALINA	18/10/2019 17:45	19/10/2019 15:59	18/10/2019 17:45	19/10/2019 14:54	21,146111	44	930,42889	CHI
201910727318	MAIRIPOTABA	PK13257938	PONTALINA	18/10/2019 17:45	19/10/2019 15:59	19/10/2019 15:56	19/10/2019 15:59	0,0575	145	8,3375	CHI
201910727318	PIRACANJUBA	PK13257938	PONTALINA	18/10/2019 17:45	19/10/2019 15:59	19/10/2019 15:56	19/10/2019 15:59	0,0575	1	0,0575	CHI
201910727318	PONTALINA	PK13257938	PONTALINA	18/10/2019 17:45	19/10/2019 15:59	19/10/2019 15:56	19/10/2019 15:59	0,0575	5	0,2875	CHI
201910727318	PROFESSOR JAMIL SAFADY	PK13257938	PONTALINA	18/10/2019 17:45	19/10/2019 15:59	19/10/2019 15:56	19/10/2019 15:59	0,0575	8	0,46	CHI
201910727333	SANCLERLANDIA	SC12206494	SAO LUIZ DOS MONTES BELOS	18/10/2019 17:04	21/10/2019 12:55	18/10/2019 17:04	21/10/2019 12:55	67,845	10	678,45	CHI
201910727333	SAO LUIS DE MONTES BELOS	SC12206494	SAO LUIZ DOS MONTES BELOS	18/10/2019 17:04	21/10/2019 12:55	18/10/2019 17:04	21/10/2019 12:55	67,845	1	67,845	CHI
201910727338	RIO VERDE	RV11049007	RIO VERDE S1	18/10/2019 16:17	19/10/2019 18:15	18/10/2019 16:17	19/10/2019 18:15	25,966111	103	2674,5094	DIA CRITICO
201910727341	RIO VERDE	RV12279527	CABRIUVA S2	18/10/2019 17:11	20/10/2019 09:46	18/10/2019 17:11	20/10/2019 09:46	40,572778	2	81,145556	CHI
201910727343	MONTIVIDIU	MV11039217	MONTIVIDIU T	18/10/2019 16:36	21/10/2019 12:40	18/10/2019 16:36	18/10/2019 22:18	5,6869444	94	534,57278	CHI
201910727343	MONTIVIDIU	MV11039217	MONTIVIDIU T	18/10/2019 16:36	21/10/2019 12:40	21/10/2019 10:54	21/10/2019 12:40	1,7669444	94	166,09278	CHI
201910727346	APORE	AE12293449	ITAJA S1	18/10/2019 17:52	19/10/2019 15:22	18/10/2019 17:52	19/10/2019 15:22	21,501944	1	21,501944	DIA CRITICO
201910727348	ARAGUAPAZ	RB12290996	RUBIATABA	18/10/2019 17:52	19/10/2019 14:19	18/10/2019 17:52	19/10/2019 14:19	20,442778	1	20,442778	CHI
201910727348	RUBIATABA	RB12290996	RUBIATABA	18/10/2019 17:52	19/10/2019 14:19	18/10/2019 17:52	19/10/2019 14:19	20,442778	9	183,985	CHI
201910727354	ALEXANIA	AX11000010	ALEXANIA	18/10/2019 17:50	18/10/2019 19:34	18/10/2019 17:50	18/10/2019 19:34	1,7322222	58	100,46889	CHI
201910727368	PONTALINA	01510224	PONTALINA	18/10/2019 17:44	18/10/2019 23:31	18/10/2019 17:44	18/10/2019 20:05	2,3497222	2610	6132,775	CHI

201910727368	PONTALINA	PK12093367LD	PONTALINA	18/10/2019 17:44	18/10/2019 23:31	18/10/2019 17:44	18/10/2019 20:57	3,2116667	703	2257,8017	CHI
201910727368	PONTALINA	PK12000018LD	PONTALINA	18/10/2019 17:44	18/10/2019 23:31	18/10/2019 17:44	18/10/2019 23:31	5,7780556	525	3033,4792	CHI
201910727372	ITAPURANGA	IK12220328	ITAPURANGA	18/10/2019 17:54	19/10/2019 07:59	18/10/2019 17:54	19/10/2019 07:59	14,08	230	3238,4	CHI
201910727386	CEZARINA	CZ12206465	CEZARINA	18/10/2019 17:56	19/10/2019 13:18	18/10/2019 17:56	19/10/2019 13:18	19,361667	2	38,723333	CHI
201910727393	RIO VERDE	RV11361039	CABRIUVA S1	18/10/2019 16:20	19/10/2019 18:00	18/10/2019 16:20	19/10/2019 18:00	25,661667	39	1000,805	CHI
201910727404	NIQUELANDIA	NQ12235131	URUACU	18/10/2019 17:48	18/10/2019 21:20	18/10/2019 17:48	18/10/2019 21:20	3,5183333	4	14,073333	CHI
201910727405	CRIXAS	CX21232983	RUBIATABA	18/10/2019 17:59	19/10/2019 15:57	18/10/2019 17:59	19/10/2019 15:57	21,964167	1	21,964167	CHI
201910727416	CACHOEIRA DE GOIAS	CG12289761	FIRMINOPOLIS S2	18/10/2019 17:43	19/10/2019 09:14	18/10/2019 17:43	19/10/2019 09:14	15,509167	18	279,165	CHI
201910727419	GOIATUBA	GT11190905	GOIATUBA S2	18/10/2019 17:36	18/10/2019 19:14	18/10/2019 17:36	18/10/2019 19:14	1,6305556	52	84,788889	CHI
201910727433	CACHOEIRA DE GOIAS	CG11098041	FIRMINOPOLIS S2	18/10/2019 17:54	19/10/2019 10:02	18/10/2019 17:54	19/10/2019 10:02	16,121111	53	854,41889	CHI
201910727439	BURITI ALEGRE	420001049	ALTO BURITI	18/10/2019 18:03	19/10/2019 09:51	18/10/2019 18:03	19/10/2019 09:51	15,798333	1	15,798333	CHI
201910727453	CACU	CC12080189	CACHOEIRA ALTA	18/10/2019 17:56	18/10/2019 22:40	18/10/2019 17:56	18/10/2019 22:40	4,7402778	17	80,584722	CHI
201910727458	SAO LUIS DE MONTES BELOS	SL31111604	FIRMINOPOLIS S1	18/10/2019 18:05	19/10/2019 00:07	18/10/2019 18:05	19/10/2019 00:07	6,0211111	1	6,0211111	DIA CRITICO
201910727460	RIO VERDE	RV11240547	RIO VERDE S1	18/10/2019 17:49	19/10/2019 20:11	18/10/2019 17:49	19/10/2019 20:11	26,359444	107	2820,4606	DIA CRITICO
201910727466	GOUVELANDIA	GB12303259	QUIRINOPOLIS	18/10/2019 18:06	18/10/2019 21:27	18/10/2019 18:06	18/10/2019 21:27	3,3383333	4	13,353333	CHI
201910727469	NOVA CRIXAS	NA21193692	MOZARLANDIA	18/10/2019 18:07	23/10/2019 16:54	18/10/2019 18:07	23/10/2019 16:54	118,78444	1	118,78444	DIA CRITICO
201910727499	FAZENDA NOVA	FN12073183	BRITANIA	18/10/2019 18:11	19/10/2019 20:05	18/10/2019 18:11	19/10/2019 20:05	25,893611	67	1734,8719	CHI
201910727509	MOZARLANDIA	MZ11092769	MOZARLANDIA	18/10/2019 17:18	19/10/2019 09:01	18/10/2019 17:18	19/10/2019 09:01	15,709722	220	3456,1389	DIA CRITICO
201910727525	GOIAS	GS12206897	GOIAS	18/10/2019 18:13	18/10/2019 21:25	18/10/2019 18:13	18/10/2019 21:25	3,19	234	746,46	CHI
201910727529	ITARUMA	IM12340018	CACHOEIRA ALTA	18/10/2019 18:14	19/10/2019 16:47	18/10/2019 18:14	19/10/2019 16:47	22,549722	2	45,099444	CHI
201910727539	MUNDO NOVO DE GOIAS	MH12164492	NOVA CRIXAS	18/10/2019 17:56	19/10/2019 09:38	18/10/2019 17:56	19/10/2019 09:38	15,685	3	47,055	CHI
201910727540	ITAPURANGA	IK12300231	ITAPURANGA	18/10/2019 18:08	19/10/2019 13:22	18/10/2019 18:08	19/10/2019 13:22	19,225833	6	115,355	CHI
201910727548	ITABERAI	IB10395407	ITABERAI S2	18/10/2019 17:20	19/10/2019 20:39	18/10/2019 17:20	18/10/2019 21:08	3,7963889	53	201,20861	CHI
201910727548	ITABERAI	IB13021870	ITABERAI S2	18/10/2019 17:20	19/10/2019 20:39	18/10/2019 17:20	19/10/2019 20:39	27,326111	284	7760,6156	CHI
201910727557	PONTALINA	PK12293006	PONTALINA	18/10/2019 18:17	19/10/2019 09:31	18/10/2019 18:17	19/10/2019 09:31	15,226667	3	45,68	CHI
201910727562	ITAPACI	IW12181387	ITAPACI	18/10/2019 18:17	20/10/2019 06:53	18/10/2019 18:17	20/10/2019 06:53	36,585	4	146,34	CHI
201910727562	NOVA GLORIA	IW12181387	ITAPACI	18/10/2019 18:17	20/10/2019 06:53	18/10/2019 18:17	20/10/2019 06:53	36,585	4	146,34	CHI
201910727565	FIRMINOPOLIS	FR11076447	FIRMINOPOLIS S1	18/10/2019 18:10	18/10/2019 19:49	18/10/2019 18:10	18/10/2019 19:49	1,6411111	128	210,06222	DIA CRITICO
201910727570	APORE	AE11136071	ITAJA S1	18/10/2019 18:19	19/10/2019 09:10	18/10/2019 18:19	19/10/2019 09:10	14,848333	82	1217,5633	DIA CRITICO
201910727577	PIRENOPOLIS	PV12295641	SAO FRANCISCO DE GOIAS	18/10/2019 17:55	18/10/2019 19:42	18/10/2019 17:55	18/10/2019 19:42	1,7752778	185	328,42639	CHI
201910727592	PORANGATU	840000534	PORANGATU	18/10/2019 18:22	18/10/2019 19:49	18/10/2019 18:22	18/10/2019 19:49	1,4466667	1	1,4466667	CHI
201910727593	CACU	CC21213549	CACHOEIRA ALTA	18/10/2019 18:22	20/10/2019 15:48	18/10/2019 18:22	20/10/2019 15:48	45,429444	1	45,429444	CHI
201910727595	RIO VERDE	RV12260220	RIO VERDE S2	18/10/2019 16:04	20/10/2019 17:02	18/10/2019 16:04	20/10/2019 17:02	48,959167	5	244,79583	DIA CRITICO
201910727603	CATALAO	CT12010458	CATALAO S2	18/10/2019 17:28	18/10/2019 22:25	18/10/2019 17:28	18/10/2019 22:25	4,9383333	6	29,63	CHI
201910727603	CUMARI	CT12010458	CATALAO S2	18/10/2019 17:28	18/10/2019 22:25	18/10/2019 17:28	18/10/2019 22:25	4,9383333	10	49,383333	CHI
201910727606	MUNDO NOVO DE GOIAS	MH11269437	NOVA CRIXAS	18/10/2019 18:23	19/10/2019 10:02	18/10/2019 18:23	19/10/2019 10:02	15,638056	1	15,638056	CHI
201910727629	ANAPOLIS	AN21221571	ANAPOLIS UNIVERSITARIO S2	18/10/2019 18:27	18/10/2019 21:24	18/10/2019 18:27	18/10/2019 21:24	2,95	2	5,9	CHI
201910727635	ITAPACI	IW11120479	ITAPACI	18/10/2019 17:35	18/10/2019 23:18	18/10/2019 17:35	18/10/2019 23:18	5,7108333	203	1159,2992	CHI
201910727656	MOZARLANDIA	MZ11250763	MOZARLANDIA	18/10/2019 17:22	19/10/2019 08:50	18/10/2019 17:22	19/10/2019 08:50	15,463889	73	1128,8639	DIA CRITICO
201910727664	GOIATUBA	GT12052882	GOIATUBA S1	18/10/2019 18:31	19/10/2019 22:00	18/10/2019 18:31	18/10/2019 20:41	2,1525	14	30,135	CHI
201910727664	GOIATUBA	GT12052882	GOIATUBA S1	18/10/2019 18:31	19/10/2019 22:00	18/10/2019 18:31	19/10/2019 08:49	14,300278	6	85,801667	CHI
201910727664	GOIATUBA	GT12052882	GOIATUBA S1	18/10/2019 18:31	19/10/2019 22:00	18/10/2019 18:31	19/10/2019 09:20	14,814722	3	44,444167	CHI
201910727664	GOIATUBA	GT12052882	GOIATUBA S1	18/10/2019 18:31	19/10/2019 22:00	18/10/2019 18:31	19/10/2019 22:00	27,471667	3	82,415	CHI
201910727679	GOIAS	GS12071254	GOIAS	18/10/2019 18:32	19/10/2019 07:42	18/10/2019 18:32	19/10/2019 07:42	13,154444	11	144,69889	CHI

201910727683	ARAGUAPAZ	AZ11042951	MOZARLANDIA	18/10/2019 18:19	19/10/2019 17:30	18/10/2019 18:19	19/10/2019 17:30	23,171389	95	2201,2819	DIA CRITICO
201910727689	RIO VERDE	RV12251844	RIO VERDE S1	18/10/2019 17:02	19/10/2019 11:40	18/10/2019 17:02	19/10/2019 11:40	18,621667	116	2160,1133	DIA CRITICO
201910727692	INACIOLANDIA	ID31128286	QUIRINOPOLIS	18/10/2019 18:36	19/10/2019 10:22	18/10/2019 18:36	19/10/2019 10:22	15,755556	1	15,755556	CHI
201910727700	MUNDO NOVO DE GOIAS	NA12041162	NOVA CRIXAS	18/10/2019 16:24	19/10/2019 09:04	18/10/2019 16:24	19/10/2019 09:04	16,658056	37	616,34806	CHI
201910727700	NOVA CRIXAS	NA12041162	NOVA CRIXAS	18/10/2019 16:24	19/10/2019 09:04	18/10/2019 16:24	19/10/2019 09:04	16,658056	29	483,08361	CHI
201910727729	GOIAS	GS12124703	GOIAS	18/10/2019 18:18	18/10/2019 23:23	18/10/2019 18:18	18/10/2019 23:23	5,0833333	174	884,5	CHI
201910727734	SAO LUIS DE MONTES BELOS	SL21126215	FIRMINOPOLIS S1	18/10/2019 18:40	19/10/2019 20:46	18/10/2019 18:40	19/10/2019 20:46	26,098333	1	26,098333	DIA CRITICO
201910727736	GOIAS	GS12319412	ITAPURANGA	18/10/2019 15:34	20/10/2019 20:42	18/10/2019 15:34	20/10/2019 20:42	53,118056	7	371,82639	CHI
201910727740	EDEALINA	EA12257971	EDEIA	18/10/2019 17:12	19/10/2019 11:45	18/10/2019 17:12	19/10/2019 11:45	18,548056	7	129,83639	CHI
201910727740	INDIARA	EA12257971	EDEIA	18/10/2019 17:12	19/10/2019 11:45	18/10/2019 17:12	19/10/2019 11:45	18,548056	2	37,096111	CHI
201910727742	RIO VERDE	RV11360948	RIO VERDE S1	18/10/2019 18:28	19/10/2019 19:36	18/10/2019 18:28	18/10/2019 23:33	5,0827778	32	162,64889	DIA CRITICO
201910727742	RIO VERDE	RV11360948	RIO VERDE S1	18/10/2019 18:28	19/10/2019 19:36	19/10/2019 16:49	19/10/2019 19:36	2,7927778	32	89,368889	DIA CRITICO
201910727743	GOIAS	90077635	GOIAS	18/10/2019 18:40	19/10/2019 12:38	18/10/2019 18:40	19/10/2019 12:38	17,951944	1	17,951944	CHI
201910727747	PIRACANJUBA	60036898	PIRACANJUBA	18/10/2019 18:40	18/10/2019 23:21	18/10/2019 18:40	18/10/2019 23:21	4,6675	1	4,6675	CHI
201910727748	JANDAIA	PL12205904	PALMEIRAS	18/10/2019 17:12	19/10/2019 17:20	18/10/2019 17:12	19/10/2019 17:20	24,131667	1	24,131667	CHI
201910727748	PALMEIRAS DE GOIAS	PL12205904	PALMEIRAS	18/10/2019 17:12	19/10/2019 17:20	18/10/2019 17:12	19/10/2019 17:20	24,131667	51	1230,715	CHI
201910727755	MINACU	4020038443	MINACU	18/10/2019 18:42	18/10/2019 20:02	18/10/2019 18:42	18/10/2019 20:02	1,3333333	1	1,3333333	CHI
201910727762	RIO VERDE	RV12065049	MONTIVIDIU T	18/10/2019 18:01	21/10/2019 01:15	18/10/2019 18:01	21/10/2019 01:15	55,233056	3	165,69917	CHI
201910727763	GOIATUBA	GT12052882	GOIATUBA S1	18/10/2019 18:42	19/10/2019 09:20	18/10/2019 18:42	19/10/2019 08:49	14,115278	1	14,115278	CHI
201910727763	GOIATUBA	GT12052882	GOIATUBA S1	18/10/2019 18:42	19/10/2019 09:20	19/10/2019 07:05	19/10/2019 08:49	1,7472222	6	10,483333	CHI
201910727763	GOIATUBA	GT12052880	GOIATUBA S1	18/10/2019 18:42	19/10/2019 09:20	19/10/2019 07:05	19/10/2019 09:20	2,2616667	9	20,355	CHI
201910727772	CACU	CC10394735	CACHOEIRA ALTA	18/10/2019 17:31	19/10/2019 23:20	18/10/2019 17:31	19/10/2019 00:26	6,9130556	159	1099,1758	CHI
201910727772	ITARUMA	CC10394735	CACHOEIRA ALTA	18/10/2019 17:31	19/10/2019 23:20	18/10/2019 17:31	19/10/2019 00:26	6,9130556	35	241,95694	CHI
201910727772	CACU	CC10394735	CACHOEIRA ALTA	18/10/2019 17:31	19/10/2019 23:20	19/10/2019 16:47	19/10/2019 17:27	0,6672222	64	42,702222	CHI
201910727772	CACU	CC13222849	CACHOEIRA ALTA	18/10/2019 17:31	19/10/2019 23:20	19/10/2019 16:47	19/10/2019 23:20	6,54	42	274,68	CHI
201910727777	RIO VERDE	630321875	CABRIUVA S1	18/10/2019 18:44	20/10/2019 11:50	18/10/2019 18:44	20/10/2019 11:50	41,101389	1	41,101389	CHI
201910727782	GOIAS	GS12250581	GOIAS	18/10/2019 17:46	19/10/2019 07:13	18/10/2019 17:46	19/10/2019 07:13	13,443611	53	712,51139	CHI
201910727789	CEZARINA	CZ11000001	CEZARINA	18/10/2019 17:29	19/10/2019 15:09	18/10/2019 17:29	19/10/2019 15:09	21,657222	84	1819,2067	CHI
201910727799	SAO LUIS DE MONTES BELOS	SL32111610	FIRMINOPOLIS S1	18/10/2019 17:47	18/10/2019 23:52	18/10/2019 17:47	18/10/2019 23:52	6,0797222	30	182,39167	DIA CRITICO
201910727807	RIO VERDE	RV12093313	RIO VERDE S1	18/10/2019 17:21	19/10/2019 17:25	18/10/2019 17:21	19/10/2019 17:25	24,070556	463	11144,667	DIA CRITICO
201910727810	JATAI	JT21000152	JATAI S2	18/10/2019 18:48	19/10/2019 08:13	18/10/2019 18:48	19/10/2019 08:13	13,411111	1	13,411111	CHI
201910727811	IPORA	IR11269262	IPORA	18/10/2019 17:55	18/10/2019 22:24	18/10/2019 17:55	18/10/2019 22:24	4,4897222	87	390,60583	CHI
201910727813	CACHOEIRA ALTA	CA12024254	CACHOEIRA ALTA	18/10/2019 16:27	19/10/2019 12:19	18/10/2019 16:27	19/10/2019 10:00	17,544444	1	17,544444	CHI
201910727813	QUIRINOPOLIS	CA12024254	CACHOEIRA ALTA	18/10/2019 16:27	19/10/2019 12:19	18/10/2019 16:27	19/10/2019 10:00	17,544444	5	87,722222	CHI
201910727813	CACHOEIRA ALTA	CA12024254	CACHOEIRA ALTA	18/10/2019 16:27	19/10/2019 12:19	18/10/2019 16:27	19/10/2019 12:19	19,866389	20	397,32778	CHI
201910727813	QUIRINOPOLIS	CA12024254	CACHOEIRA ALTA	18/10/2019 16:27	19/10/2019 12:19	18/10/2019 16:27	19/10/2019 12:19	19,866389	2	39,732778	CHI
201910727813	CACHOEIRA ALTA	CA12024254	CACHOEIRA ALTA	18/10/2019 16:27	19/10/2019 12:19	19/10/2019 11:49	19/10/2019 12:19	0,5052778	1	0,5052778	CHI
201910727813	QUIRINOPOLIS	CA12024254	CACHOEIRA ALTA	18/10/2019 16:27	19/10/2019 12:19	19/10/2019 11:49	19/10/2019 12:19	0,5052778	5	2,5263889	CHI
201910727822	BRITANIA	BT12220341	BRITANIA	18/10/2019 18:49	20/10/2019 07:48	18/10/2019 18:49	20/10/2019 07:48	36,987778	4	147,95111	CHI
201910727833	QUIRINOPOLIS	QI11034341	QUIRINOPOLIS	18/10/2019 18:31	18/10/2019 21:17	18/10/2019 18:31	18/10/2019 21:17	2,7566667	99	272,91	CHI
201910727834	ITABERAI	IB11359459	ITABERAI S2	18/10/2019 18:50	19/10/2019 11:17	18/10/2019 18:50	19/10/2019 11:17	16,452778	1	16,452778	CHI
201910727838	CACU	CC12164172	CACHOEIRA ALTA	18/10/2019 17:44	18/10/2019 20:35	18/10/2019 17:44	18/10/2019 20:35	2,8461111	84	239,07333	CHI
201910727840	MORRINHOS	MR21302606	MORRINHOS	18/10/2019 18:51	19/10/2019 07:32	18/10/2019 18:51	19/10/2019 07:32	12,673056	1	12,673056	CHI
201910727844	APORE	AE11163942	ITAJA S1	18/10/2019 17:02	19/10/2019 08:26	18/10/2019 17:02	19/10/2019 08:26	15,399722	54	831,585	DIA CRITICO

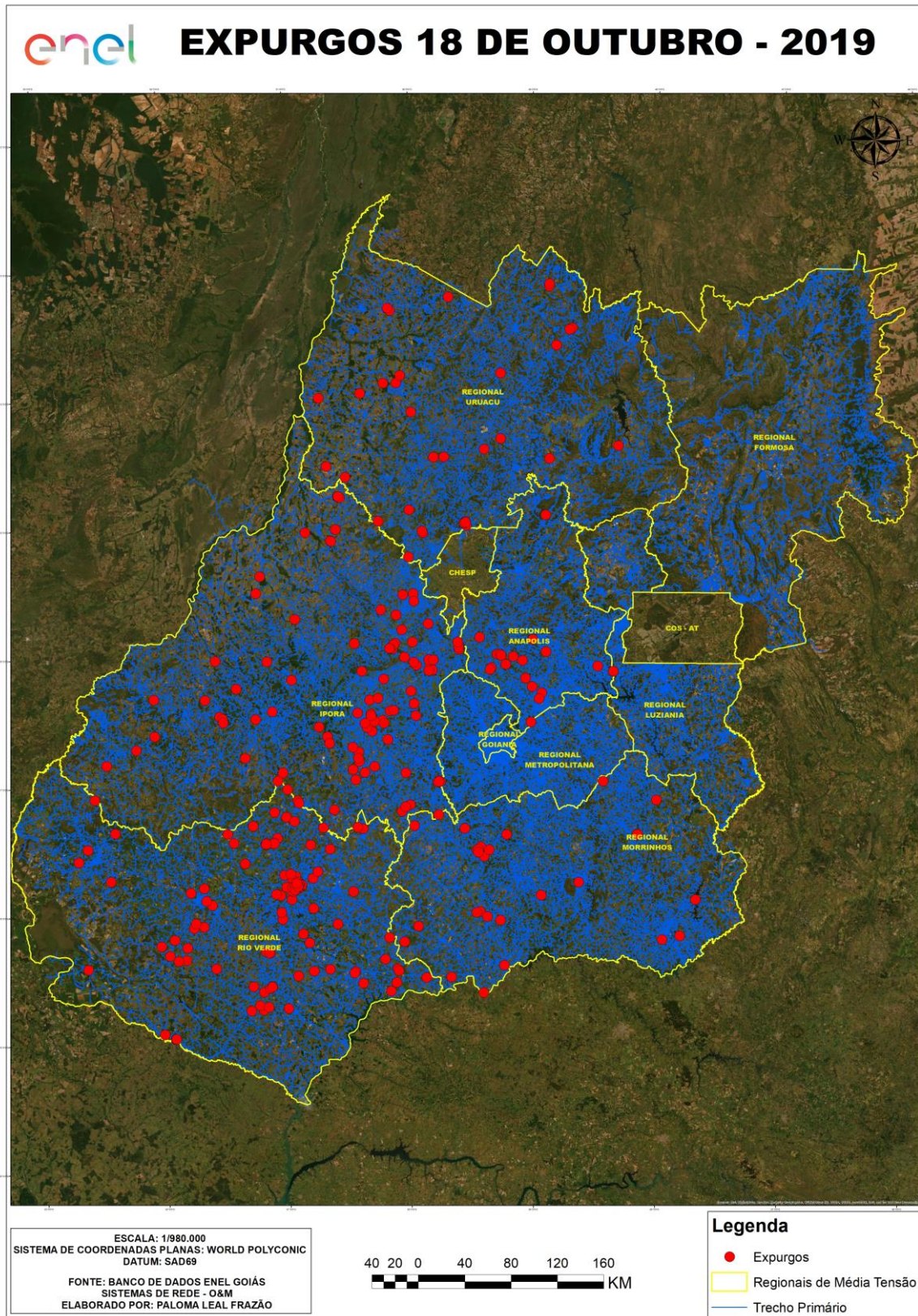
201910727847	PARAUNA	PU12194221	ACREUNA	18/10/2019 15:33	19/10/2019 23:11	18/10/2019 15:33	19/10/2019 23:11	31,623889	37	1170,0839	CHI
201910727848	GOIAS	GS11000004	GOIAS	18/10/2019 18:14	18/10/2019 22:15	18/10/2019 18:14	18/10/2019 22:15	4,0130556	73	292,95306	CHI
201910727865	NOVA CRIXAS	NA12057172	MOZARLANDIA	18/10/2019 17:16	19/10/2019 11:30	18/10/2019 17:16	19/10/2019 11:30	18,220833	22	400,85833	DIA CRITICO
201910727870	MINEIROS	MY12043897	PARQUE DAS EMAS	18/10/2019 16:12	19/10/2019 01:39	18/10/2019 16:12	19/10/2019 01:39	9,4361111	122	1151,2056	CHI
201910727875	PARAUNA	PU21008036	FIRMINOPOLIS S2	18/10/2019 18:55	20/10/2019 06:44	18/10/2019 18:55	20/10/2019 06:44	35,817222	2	71,634444	CHI
201910727888	JATAI	JT21239371	JATAI S1	18/10/2019 15:22	18/10/2019 23:30	18/10/2019 15:22	18/10/2019 23:30	8,1261111	1	8,1261111	CHI
201910727889	CACHOEIRA ALTA	CA21357917	CACHOEIRA ALTA	18/10/2019 18:57	19/10/2019 10:50	18/10/2019 18:57	19/10/2019 10:50	15,878889	1	15,878889	CHI
201910727911	MORRINHOS	PK12293231	PONTALINA	18/10/2019 18:03	19/10/2019 13:55	18/10/2019 18:03	19/10/2019 13:55	19,858333	1	19,858333	CHI
201910727911	PONTALINA	PK12293231	PONTALINA	18/10/2019 18:03	19/10/2019 13:55	18/10/2019 18:03	19/10/2019 13:55	19,858333	18	357,45	CHI
201910727922	SAO LUIS DE MONTES BELOS	SL21304427	SAO LUIZ DOS MONTES BELOS	18/10/2019 19:01	20/10/2019 22:07	18/10/2019 19:01	20/10/2019 22:07	51,085556	1	51,085556	CHI
201910727934	PALESTINA DE GOIAS	PY12040193	PALESTINA	18/10/2019 17:29	19/10/2019 08:41	18/10/2019 17:29	19/10/2019 08:41	15,198611	81	1231,0875	CHI
201910727945	FIRMINOPOLIS	SL12206323	FIRMINOPOLIS S1	18/10/2019 18:23	19/10/2019 07:15	18/10/2019 18:23	19/10/2019 07:15	12,851111	6	77,106667	DIA CRITICO
201910727945	SAO LUIS DE MONTES BELOS	SL12206323	FIRMINOPOLIS S1	18/10/2019 18:23	19/10/2019 07:15	18/10/2019 18:23	19/10/2019 07:15	12,851111	48	616,85333	DIA CRITICO
201910727964	ANAPOLIS	AN11334302	ANAPOLIS UNIVERSITARIO S2	18/10/2019 18:16	18/10/2019 23:51	18/10/2019 18:16	18/10/2019 23:51	5,5788889	109	608,09889	CHI
201910727978	CEZARINA	CZ11076512	CEZARINA	18/10/2019 18:42	19/10/2019 12:05	18/10/2019 18:42	19/10/2019 12:05	17,375833	272	4726,2267	CHI
201910727983	ITAPURANGA	IK12060514	ITAPURANGA	18/10/2019 18:39	19/10/2019 08:30	18/10/2019 18:39	19/10/2019 08:30	13,837778	65	899,45556	CHI
201910727988	ARENOPOLIS	AY12040872	ARENOPOLIS	18/10/2019 19:11	19/10/2019 08:41	18/10/2019 19:11	19/10/2019 08:41	13,504444	13	175,55778	CHI
201910727991	BOM JARDIM DE GOIAS	BM12205302	BOM JARDIM	18/10/2019 17:34	20/10/2019 20:25	18/10/2019 17:34	20/10/2019 20:25	50,836111	9	457,525	CHI
201910727992	SAO LUIS DE MONTES BELOS	SL32145964	SAO LUIZ DOS MONTES BELOS	18/10/2019 18:29	19/10/2019 08:29	18/10/2019 18:29	19/10/2019 08:29	13,996111	36	503,86	CHI
201910727994	IPAMERI	580014745	IPAMERI	18/10/2019 19:12	19/10/2019 06:49	18/10/2019 19:12	19/10/2019 06:49	11,610278	1	11,610278	CHI
201910728000	QUIRINOPOLIS	QI12000225	QUIRINOPOLIS	18/10/2019 19:13	18/10/2019 23:17	18/10/2019 19:13	18/10/2019 23:17	4,0675	47	191,1725	CHI
201910728004	CACU	CC21191602	CACHOEIRA ALTA	18/10/2019 19:14	19/10/2019 17:26	18/10/2019 19:14	19/10/2019 17:26	22,195556	1	22,195556	CHI
201910728039	SAO LUIS DE MONTES BELOS	SL11259146	SAO LUIZ DOS MONTES BELOS	18/10/2019 18:33	19/10/2019 02:37	18/10/2019 18:33	19/10/2019 02:37	8,0563889	29	233,63528	CHI
201910728045	ARAGUAPAZ	AZ12290380	MOZARLANDIA	18/10/2019 17:30	20/10/2019 15:00	18/10/2019 17:30	20/10/2019 15:00	45,485556	7	318,39889	DIA CRITICO
201910728045	MOZARLANDIA	AZ12290380	MOZARLANDIA	18/10/2019 17:30	20/10/2019 15:00	18/10/2019 17:30	20/10/2019 15:00	45,485556	2	90,971111	DIA CRITICO
201910728052	ITAPACI	IW11162608	ITAPACI	18/10/2019 18:52	18/10/2019 23:56	18/10/2019 18:52	18/10/2019 23:56	5,0652778	138	699,00833	CHI
201910728068	RIO VERDE	BZ12048964	ACREUNA	18/10/2019 15:49	19/10/2019 09:44	18/10/2019 15:49	19/10/2019 09:44	17,911667	43	770,20167	CHI
201910728068	SANTO ANTONIO DA BARRA	BZ12048964	ACREUNA	18/10/2019 15:49	19/10/2019 09:44	18/10/2019 15:49	19/10/2019 09:44	17,911667	38	680,64333	CHI
201910728078	TURVANIA	TV21005589	FIRMINOPOLIS S2	18/10/2019 19:23	20/10/2019 18:34	18/10/2019 19:23	20/10/2019 18:34	47,170556	1	47,170556	CHI
201910728090	JATAI	290267810	JATAI S2	18/10/2019 19:24	18/10/2019 23:10	18/10/2019 19:24	18/10/2019 23:10	3,755	1	3,755	CHI
201910728105	ARAGUAPAZ	AZ11250952	MOZARLANDIA	18/10/2019 16:30	19/10/2019 13:11	18/10/2019 16:30	19/10/2019 13:11	20,677778	73	1509,4778	DIA CRITICO
201910728131	RIO VERDE	RV11000158	RIO VERDE S1	18/10/2019 18:21	19/10/2019 20:00	18/10/2019 18:21	19/10/2019 20:00	25,651389	139	3565,5431	DIA CRITICO
201910728133	AURILANDIA	AI12000011	FIRMINOPOLIS S2	18/10/2019 18:12	19/10/2019 08:12	18/10/2019 18:12	19/10/2019 08:12	13,993056	23	321,84028	CHI
201910728133	FIRMINOPOLIS	AI12000011	FIRMINOPOLIS S2	18/10/2019 18:12	19/10/2019 08:12	18/10/2019 18:12	19/10/2019 08:12	13,993056	58	811,59722	CHI
201910728133	SAO JOAO DA PARAUNA	AI12000011	FIRMINOPOLIS S2	18/10/2019 18:12	19/10/2019 08:12	18/10/2019 18:12	19/10/2019 08:12	13,993056	38	531,73611	CHI
201910728134	FAINA	GS12250876	GOIAS	18/10/2019 16:02	21/10/2019 15:45	18/10/2019 16:02	21/10/2019 15:45	71,716389	4	286,86556	CHI
201910728134	GOIAS	GS12250876	GOIAS	18/10/2019 16:02	21/10/2019 15:45	18/10/2019 16:02	21/10/2019 15:45	71,716389	1	71,716389	CHI
201910728139	ITAGUARI	II12148632	ITABERAI S1	18/10/2019 18:38	19/10/2019 10:00	18/10/2019 18:38	19/10/2019 10:00	15,3575	8	122,86	CHI
201910728157	GOIAS	MD12062634	ITABERAI S1	18/10/2019 18:09	19/10/2019 12:03	18/10/2019 18:09	19/10/2019 12:03	17,895556	7	125,26889	CHI
201910728157	MOSSAMEDES	MD12062634	ITABERAI S1	18/10/2019 18:09	19/10/2019 12:03	18/10/2019 18:09	19/10/2019 12:03	17,895556	193	3453,8422	CHI
201910728171	CEZARINA	CZ11144362	CEZARINA	18/10/2019 18:10	19/10/2019 00:18	18/10/2019 18:10	19/10/2019 00:18	6,1205556	145	887,48056	CHI
201910728183	PARAUNA	PU12205945	PARAUNA	18/10/2019 19:39	18/10/2019 22:40	18/10/2019 19:39	18/10/2019 22:40	3,0075	147	442,1025	CHI
201910728186	GOIAS	GS12014796	MATRINCHA	18/10/2019 19:14	19/10/2019 08:16	18/10/2019 19:14	19/10/2019 08:16	13,023611	70	911,65278	CHI
201910728187	QUIRINOPOLIS	80036697	QUIRINOPOLIS	18/10/2019 19:40	19/10/2019 11:56	18/10/2019 19:40	19/10/2019 11:56	16,257778	1	16,257778	CHI

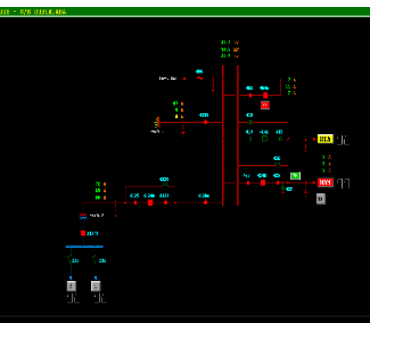
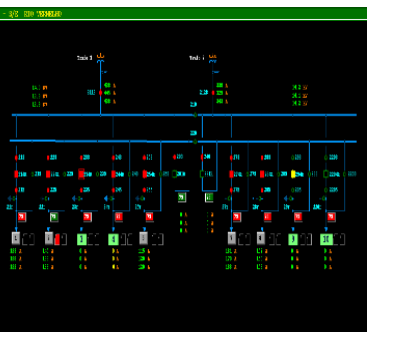
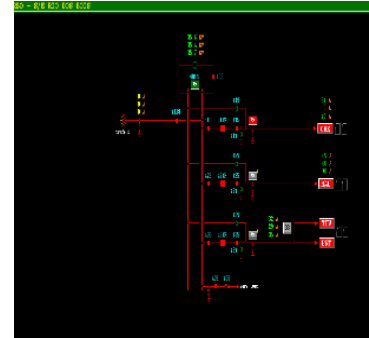
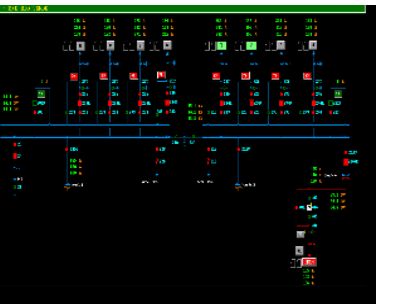
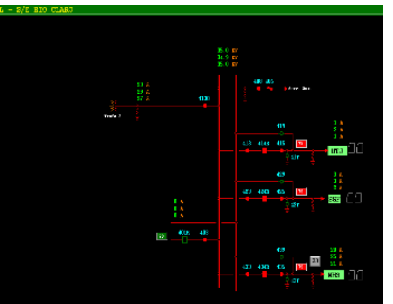
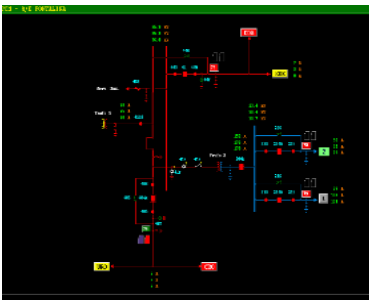
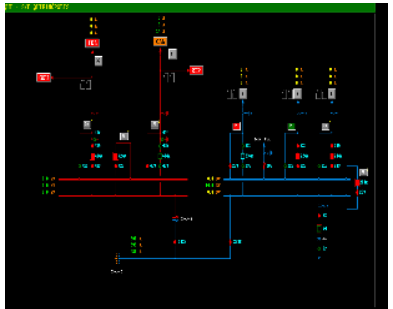
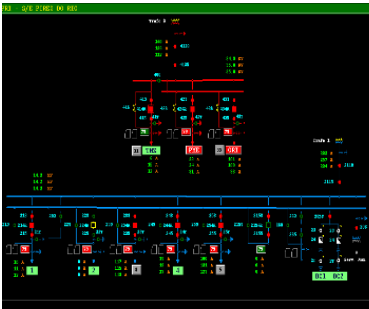
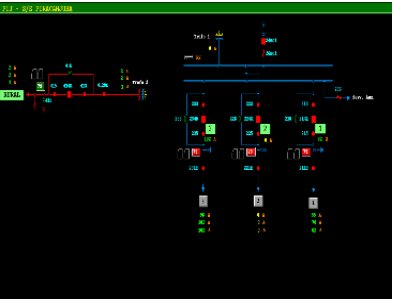
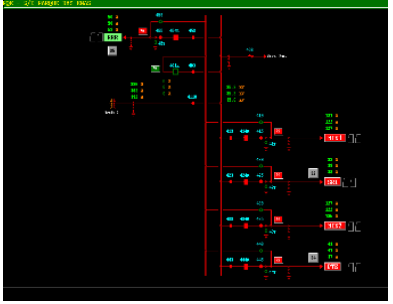
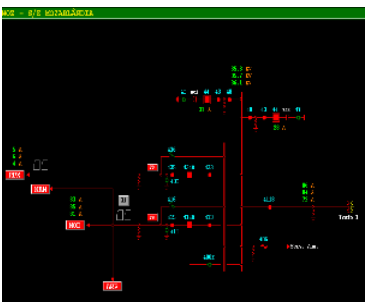
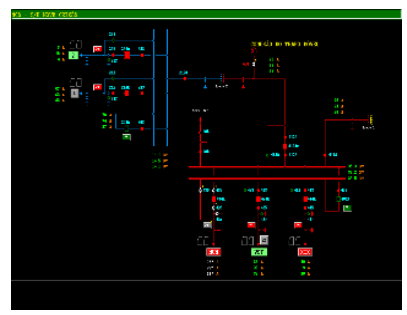
201910728201	GOIATUBA	GT12000100	GOIATUBA S2	18/10/2019 19:23	18/10/2019 21:27	18/10/2019 19:23	18/10/2019 21:27	2,0527778	20	41,055556	CHI
201910728209	RIO VERDE	RV11000095	RIO VERDE S1	18/10/2019 17:58	19/10/2019 14:39	18/10/2019 17:58	19/10/2019 14:39	20,6775	60	1240,65	DIA CRITICO
201910728213	MONTIVIDIU	MV12214147	MONTIVIDIU T	18/10/2019 19:46	19/10/2019 11:42	18/10/2019 19:46	19/10/2019 11:42	15,924444	2	31,848889	CHI
201910728213	RIO VERDE	MV12214147	MONTIVIDIU T	18/10/2019 19:46	19/10/2019 11:42	18/10/2019 19:46	19/10/2019 11:42	15,924444	2	31,848889	CHI
201910728254	MINEIROS	MY21324482	PARQUE DAS EMAS	18/10/2019 19:55	18/10/2019 21:50	18/10/2019 19:55	18/10/2019 21:50	1,9155556	2	3,8311111	CHI
201910728280	SAO MIGUEL DO ARAGUAIA	SM12000063	SAO MIGUEL DO ARAGUAIA	18/10/2019 16:56	19/10/2019 00:42	18/10/2019 16:56	19/10/2019 00:42	7,7616667	35	271,65833	CHI
201910728292	QUIRINOPOLIS	QI12303193	RIO DOS BOIS	18/10/2019 18:59	19/10/2019 21:09	18/10/2019 18:59	19/10/2019 21:09	26,156389	4	104,62556	CHI
201910728300	RIO VERDE	RV11000117	RIO VERDE S2	18/10/2019 18:12	18/10/2019 22:30	18/10/2019 18:12	18/10/2019 22:30	4,2930556	108	463,65	DIA CRITICO
201910728310	RIO VERDE	RV12049063	RIO VERDE S1	18/10/2019 17:36	19/10/2019 14:39	18/10/2019 17:36	19/10/2019 14:39	21,053889	22	463,18556	DIA CRITICO
201910728323	MONTIVIDIU	MV21189198	MONTIVIDIU T	18/10/2019 20:11	21/10/2019 17:07	18/10/2019 20:11	21/10/2019 17:07	68,948056	2	137,89611	CHI
201910728388	CACU	CC11092321	CACHOEIRA ALTA	18/10/2019 17:14	19/10/2019 07:30	18/10/2019 17:14	19/10/2019 07:30	14,274722	73	1042,0547	CHI
201910728393	BOM JESUS DE GOIAS	BJ12000139	BOM JESUS DE GOIAS	18/10/2019 20:26	19/10/2019 11:43	18/10/2019 20:26	19/10/2019 11:43	15,276111	4	61,104444	CHI
201910728394	RIO VERDE	630365088	RIO VERDE S1	18/10/2019 20:26	18/10/2019 21:30	18/10/2019 20:26	18/10/2019 21:30	1,0636111	1	1,0636111	DIA CRITICO
201910728400	CAIAPONIA	MV12340904	MONTIVIDIU T	18/10/2019 18:33	19/10/2019 09:50	18/10/2019 18:33	19/10/2019 09:50	15,283889	1	15,283889	CHI
201910728400	MONTIVIDIU	MV12340904	MONTIVIDIU T	18/10/2019 18:33	19/10/2019 09:50	18/10/2019 18:33	19/10/2019 09:50	15,283889	18	275,11	CHI
201910728421	TURVANIA	TV12111578	FIRMINOPOLIS S1	18/10/2019 19:14	19/10/2019 15:20	18/10/2019 19:14	19/10/2019 15:20	20,099167	4	80,396667	DIA CRITICO
201910728438	INDIARA	IY21124602	EDEIA	18/10/2019 20:37	19/10/2019 17:41	18/10/2019 20:37	19/10/2019 17:41	21,055833	1	21,055833	CHI
201910728474	SANTA RITA DO ARAGUAIA	2130019402	SANTA RITA DO ARAGUAIA	18/10/2019 20:50	18/10/2019 23:46	18/10/2019 20:50	18/10/2019 23:46	2,9213889	1	2,9213889	CHI
201910728495	CATALAO	1990149318	CATALAO S2	18/10/2019 20:59	18/10/2019 23:38	18/10/2019 20:59	18/10/2019 23:38	2,6408333	1	2,6408333	CHI
201910728517	GOUVELANDIA	QI21155909	QUIRINOPOLIS	18/10/2019 21:07	19/10/2019 14:34	18/10/2019 21:07	19/10/2019 14:34	17,434444	2	34,868889	CHI
201910728598	SAO JOAO DA PARAUNA	RP12076381	FIRMINOPOLIS S2	18/10/2019 18:23	21/10/2019 16:28	18/10/2019 18:23	20/10/2019 13:42	43,309167	14	606,32833	CHI
201910728598	SAO JOAO DA PARAUNA	RP12008134LD	FIRMINOPOLIS S2	18/10/2019 18:23	21/10/2019 16:28	18/10/2019 18:23	20/10/2019 14:53	44,494444	2	88,988889	CHI
201910728598	SAO JOAO DA PARAUNA	RP12076381	FIRMINOPOLIS S2	18/10/2019 18:23	21/10/2019 16:28	20/10/2019 17:10	20/10/2019 17:31	0,3566667	16	5,7066667	CHI
201910728598	SAO JOAO DA PARAUNA	RP13304544	FIRMINOPOLIS S2	18/10/2019 18:23	21/10/2019 16:28	18/10/2019 18:23	20/10/2019 18:23	48,000833	7	336,00583	CHI
201910728598	AURILANDIA	RP12008092LD	FIRMINOPOLIS S2	18/10/2019 18:23	21/10/2019 16:28	18/10/2019 18:23	21/10/2019 16:28	70,085833	4	280,34333	CHI
201910728598	SAO JOAO DA PARAUNA	RP12008092LD	FIRMINOPOLIS S2	18/10/2019 18:23	21/10/2019 16:28	18/10/2019 18:23	21/10/2019 16:28	70,085833	10	700,85833	CHI
201910728614	GOIAS	GS12116902	GOIAS	18/10/2019 19:22	19/10/2019 10:34	18/10/2019 19:22	19/10/2019 10:34	15,210556	19	289,00056	CHI
201910728633	GOIAS	IB10394756	ITABERAI S2	18/10/2019 18:45	18/10/2019 18:50	18/10/2019 18:45	18/10/2019 18:50	0,0819444	106	8,6861111	CHI
201910728633	ITABERAI	IB10394756	ITABERAI S2	18/10/2019 18:45	18/10/2019 18:50	18/10/2019 18:45	18/10/2019 18:50	0,0819444	232	19,011111	CHI
201910728633	MOSSAMEDES	IB10394756	ITABERAI S2	18/10/2019 18:45	18/10/2019 18:50	18/10/2019 18:45	18/10/2019 18:50	0,0819444	140	11,472222	CHI
201910728752	RIO VERDE	RV21027703	RIO VERDE S1	18/10/2019 22:24	23/10/2019 00:37	18/10/2019 22:24	23/10/2019 00:37	98,211944	1	98,211944	DIA CRITICO
201910728794	GOUVELANDIA	QI12000340	QUIRINOPOLIS	18/10/2019 22:37	19/10/2019 08:14	18/10/2019 22:37	19/10/2019 08:14	9,6055556	16	153,68889	CHI
201910728814	GOUVELANDIA	GB12000209	QUIRINOPOLIS	18/10/2019 19:26	19/10/2019 08:35	18/10/2019 19:26	19/10/2019 08:35	13,139722	29	381,05194	CHI
201910728814	QUIRINOPOLIS	GB12000209	QUIRINOPOLIS	18/10/2019 19:26	19/10/2019 08:35	18/10/2019 19:26	19/10/2019 08:35	13,139722	83	1090,5969	CHI
201910728866	RIO VERDE	RV11306307	RIO VERDE S1	18/10/2019 22:48	19/10/2019 19:42	18/10/2019 22:48	19/10/2019 19:42	20,884722	108	2255,55	DIA CRITICO
201910728920	ITAPACI	IW11064722	ITAPACI	18/10/2019 16:06	19/10/2019 22:22	18/10/2019 16:06	19/10/2019 22:22	30,251944	39	1179,8258	CHI
201910729022	RIO VERDE	RV11245479	RIO VERDE S2	18/10/2019 16:01	20/10/2019 11:50	18/10/2019 16:01	20/10/2019 11:50	43,807222	168	7359,6133	DIA CRITICO
201910729026	RIO VERDE	RV11230869	RIO VERDE S2	18/10/2019 16:21	19/10/2019 18:55	18/10/2019 16:21	19/10/2019 18:55	26,564722	35	929,76528	DIA CRITICO
201910729053	ARENOPOLIS	AY12380959	ARENOPOLIS	18/10/2019 19:58	19/10/2019 11:19	18/10/2019 19:58	19/10/2019 11:19	15,358889	6	92,153333	CHI
201910729054	ARENOPOLIS	AY12337174	ARENOPOLIS	18/10/2019 19:11	19/10/2019 12:40	18/10/2019 19:11	19/10/2019 12:40	17,479444	13	227,23278	CHI
201910729054	PALESTINA DE GOIAS	AY12337174	ARENOPOLIS	18/10/2019 19:11	19/10/2019 12:40	18/10/2019 19:11	19/10/2019 12:40	17,479444	3	52,438333	CHI
201910729076	MOZARLANDIA	MZ12300434	MOZARLANDIA	18/10/2019 17:04	19/10/2019 09:20	18/10/2019 17:04	19/10/2019 09:20	16,251944	218	3542,9239	DIA CRITICO
201910730045	TURVANIA	TV21098098	FIRMINOPOLIS S1	18/10/2019 19:49	20/10/2019 23:09	18/10/2019 19:49	20/10/2019 23:09	51,338889	2	102,67778	DIA CRITICO
201910730046	FIRMINOPOLIS	900024215	FIRMINOPOLIS S1	18/10/2019 20:10	19/10/2019 21:20	18/10/2019 20:10	19/10/2019 21:20	25,156667	1	25,156667	DIA CRITICO

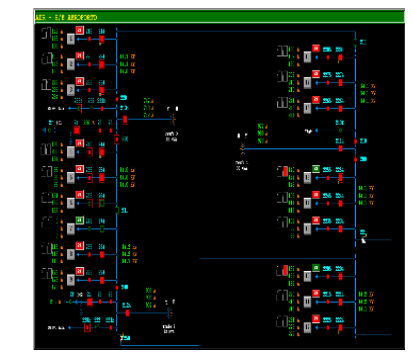
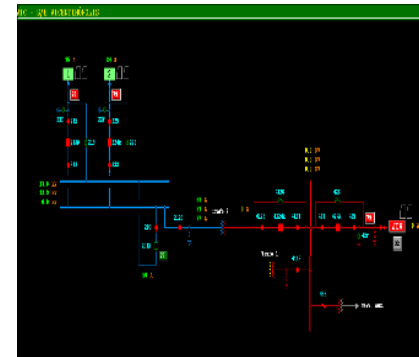
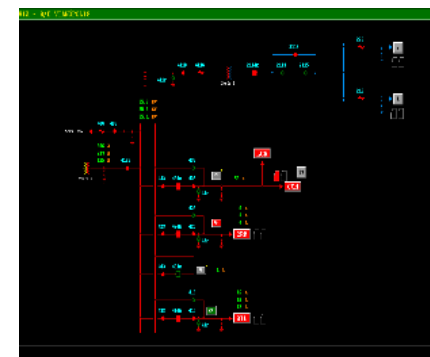
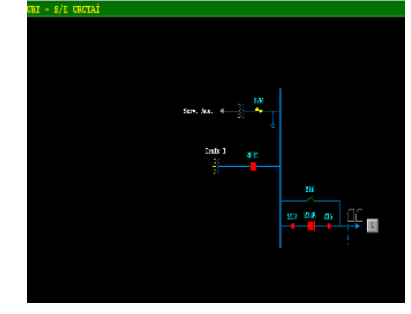
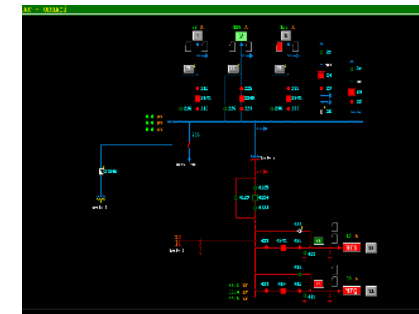
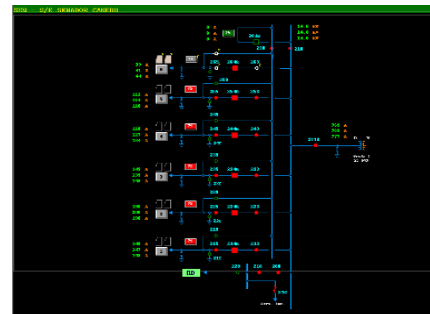
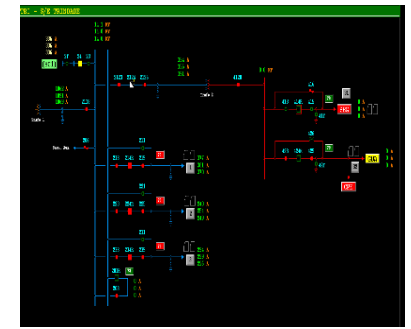
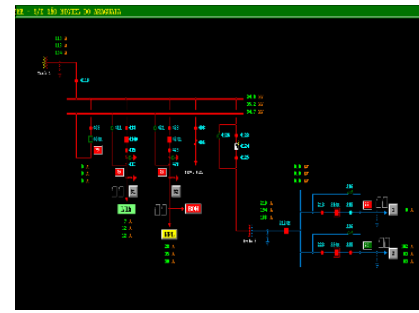
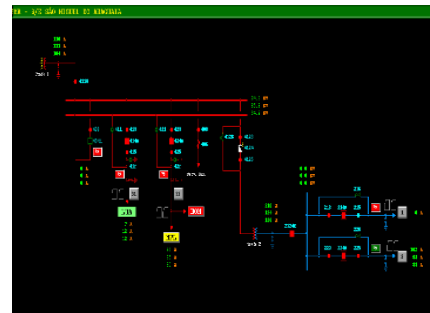
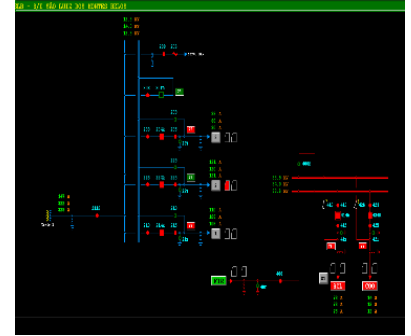
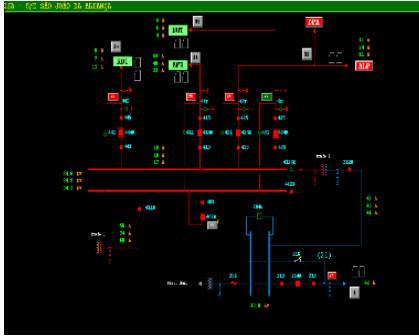
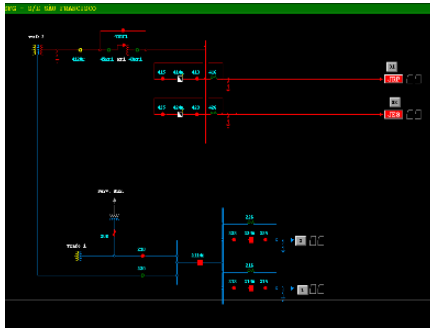
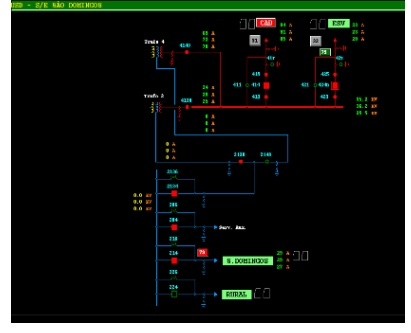
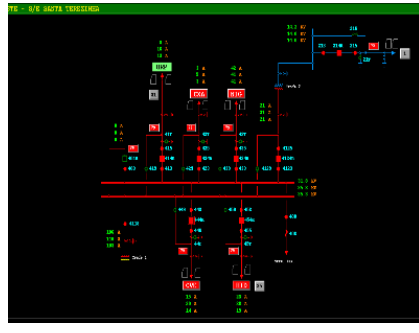
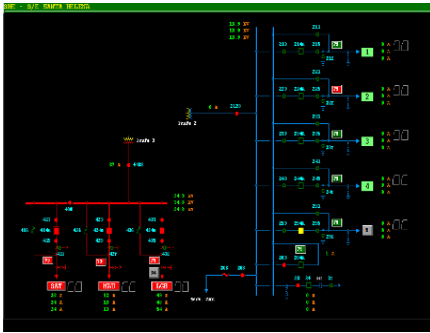
201910730089	ANICUNS	AC21294349	FIRMINOPOLIS S2	18/10/2019 15:39	20/10/2019 09:17	18/10/2019 15:39	20/10/2019 09:17	41,635278	3	124,90583	CHI
201910730091	ANICUNS	AC21321835	FIRMINOPOLIS S2	18/10/2019 17:18	20/10/2019 08:23	18/10/2019 17:18	20/10/2019 08:23	39,0775	1	39,0775	CHI
201910730252	CAIAPONIA	CP12054806	CAIAPONIA	18/10/2019 18:12	19/10/2019 13:35	18/10/2019 18:12	19/10/2019 13:35	19,380833	2	38,761667	CHI
201910732424	RIO VERDE	RV21382093	RIO VERDE S2	18/10/2019 14:33	20/10/2019 11:00	18/10/2019 14:33	20/10/2019 11:00	44,435833	2	88,871667	DIA CRITICO
201910733141	RIO VERDE	MV10400640	MONTIVIDIU T	18/10/2019 16:31	23/10/2019 15:26	20/10/2019 09:54	20/10/2019 10:00	0,1052778	9	0,9475	CHI
201910733141	MONTIVIDIU	MV13305650	MONTIVIDIU T	18/10/2019 16:31	23/10/2019 15:26	18/10/2019 16:47	20/10/2019 10:40	41,8775	18	753,795	CHI
201910733141	RIO VERDE	MV13305650	MONTIVIDIU T	18/10/2019 16:31	23/10/2019 15:26	18/10/2019 16:47	20/10/2019 10:40	41,8775	40	1675,1	CHI
201910733141	MONTIVIDIU	PU10400639	MONTIVIDIU T	18/10/2019 16:31	23/10/2019 15:26	20/10/2019 13:35	20/10/2019 14:10	0,5797222	8	4,6377778	CHI
201910733141	PARAUNA	PU10400639	MONTIVIDIU T	18/10/2019 16:31	23/10/2019 15:26	20/10/2019 13:35	20/10/2019 14:10	0,5797222	32	18,551111	CHI
201910733141	RIO VERDE	PU10400639	MONTIVIDIU T	18/10/2019 16:31	23/10/2019 15:26	20/10/2019 13:35	20/10/2019 14:10	0,5797222	1	0,5797222	CHI
201910733141	CAIAPONIA	RV13271495	MONTIVIDIU T	18/10/2019 16:31	23/10/2019 15:26	18/10/2019 16:31	20/10/2019 14:25	45,9	29	1331,1	CHI
201910733141	MONTIVIDIU	RV13271495	MONTIVIDIU T	18/10/2019 16:31	23/10/2019 15:26	18/10/2019 16:31	20/10/2019 14:25	45,9	14	642,6	CHI
201910733141	PARAUNA	RV13271495	MONTIVIDIU T	18/10/2019 16:31	23/10/2019 15:26	18/10/2019 16:31	20/10/2019 14:25	45,9	1	45,9	CHI
201910733141	CAIAPONIA	PU10400639	MONTIVIDIU T	18/10/2019 16:31	23/10/2019 15:26	20/10/2019 14:58	20/10/2019 15:18	0,3419444	29	9,9163889	CHI
201910733141	MONTIVIDIU	PU10400639	MONTIVIDIU T	18/10/2019 16:31	23/10/2019 15:26	20/10/2019 14:58	20/10/2019 15:18	0,3419444	22	7,5227778	CHI
201910733141	PARAUNA	PU10400639	MONTIVIDIU T	18/10/2019 16:31	23/10/2019 15:26	20/10/2019 14:58	20/10/2019 15:18	0,3419444	33	11,284167	CHI
201910733141	RIO VERDE	PU10400639	MONTIVIDIU T	18/10/2019 16:31	23/10/2019 15:26	20/10/2019 14:58	20/10/2019 15:18	0,3419444	1	0,3419444	CHI
201910733141	MONTIVIDIU	RV13271495	MONTIVIDIU T	18/10/2019 16:31	23/10/2019 15:26	18/10/2019 16:31	21/10/2019 10:00	65,483611	6	392,90167	CHI
201910733141	CAIAPONIA	PU10400639	MONTIVIDIU T	18/10/2019 16:31	23/10/2019 15:26	21/10/2019 12:50	21/10/2019 13:21	0,5088889	29	14,757778	CHI
201910733141	MONTIVIDIU	PU10400639	MONTIVIDIU T	18/10/2019 16:31	23/10/2019 15:26	21/10/2019 12:50	21/10/2019 13:21	0,5088889	28	14,248889	CHI
201910733141	PARAUNA	PU10400639	MONTIVIDIU T	18/10/2019 16:31	23/10/2019 15:26	21/10/2019 12:50	21/10/2019 13:21	0,5088889	33	16,793333	CHI
201910733141	RIO VERDE	PU10400639	MONTIVIDIU T	18/10/2019 16:31	23/10/2019 15:26	21/10/2019 12:50	21/10/2019 13:21	0,5088889	1	0,5088889	CHI
201910733141	CAIAPONIA	PU10400639	MONTIVIDIU T	18/10/2019 16:31	23/10/2019 15:26	21/10/2019 14:01	21/10/2019 14:34	0,5491667	29	15,925833	CHI
201910733141	MONTIVIDIU	PU10400639	MONTIVIDIU T	18/10/2019 16:31	23/10/2019 15:26	21/10/2019 14:01	21/10/2019 14:34	0,5491667	28	15,376667	CHI
201910733141	PARAUNA	PU10400639	MONTIVIDIU T	18/10/2019 16:31	23/10/2019 15:26	21/10/2019 14:01	21/10/2019 14:34	0,5491667	33	18,1225	CHI
201910733141	RIO VERDE	PU10400639	MONTIVIDIU T	18/10/2019 16:31	23/10/2019 15:26	21/10/2019 14:01	21/10/2019 14:34	0,5491667	1	0,5491667	CHI
201910733141	MONTIVIDIU	RV13271495	MONTIVIDIU T	18/10/2019 16:31	23/10/2019 15:26	18/10/2019 16:31	22/10/2019 18:30	97,983333	5	489,91667	CHI
201910733141	CAIAPONIA	MV13349504	MONTIVIDIU T	18/10/2019 16:31	23/10/2019 15:26	18/10/2019 16:31	23/10/2019 13:00	116,48361	5	582,41806	CHI
201910733141	IVOLANDIA	MV13349504	MONTIVIDIU T	18/10/2019 16:31	23/10/2019 15:26	18/10/2019 16:31	23/10/2019 13:00	116,48361	1	116,48361	CHI
201910733141	PARAUNA	MV13349504	MONTIVIDIU T	18/10/2019 16:31	23/10/2019 15:26	18/10/2019 16:31	23/10/2019 13:00	116,48361	8	931,86889	CHI
201910733141	IVOLANDIA	PU12090442	MONTIVIDIU T	18/10/2019 16:31	23/10/2019 15:26	18/10/2019 16:31	23/10/2019 14:40	118,15	22	2599,3	CHI
201910733141	PARAUNA	PU12090442	MONTIVIDIU T	18/10/2019 16:31	23/10/2019 15:26	18/10/2019 16:31	23/10/2019 14:40	118,15	46	5434,9	CHI
201910733141	IVOLANDIA	PU12305771	MONTIVIDIU T	18/10/2019 16:31	23/10/2019 15:26	18/10/2019 16:31	23/10/2019 15:05	118,56694	6	711,40167	CHI
201910733141	MONTIVIDIU	PU12305771	MONTIVIDIU T	18/10/2019 16:31	23/10/2019 15:26	18/10/2019 16:31	23/10/2019 15:05	118,56694	1	118,56694	CHI
201910733141	CAIAPONIA	MV12054336	MONTIVIDIU T	18/10/2019 16:31	23/10/2019 15:26	18/10/2019 16:47	23/10/2019 15:26	118,64722	29	3440,7694	CHI
201910733141	MONTIVIDIU	MV12054336	MONTIVIDIU T	18/10/2019 16:31	23/10/2019 15:26	18/10/2019 16:47	23/10/2019 15:26	118,64722	36	4271,3	CHI
201910733141	RIO VERDE	MV12054336	MONTIVIDIU T	18/10/2019 16:31	23/10/2019 15:26	18/10/2019 16:47	23/10/2019 15:26	118,64722	1	118,64722	CHI
201910734545	BURITI DE GOIAS	BS21009324	FIRMINOPOLIS S2	18/10/2019 14:52	21/10/2019 15:43	18/10/2019 14:52	21/10/2019 15:43	72,844722	2	145,68944	CHI
201910780944	JUSSARA	JR12101970RE	BRITANIA	18/10/2019 14:17	18/10/2019 18:43	18/10/2019 14:17	18/10/2019 18:43	4,4302778	11	48,733056	CHI
201910802195	RIO VERDE	RV10394740	RIO VERDE S2	18/10/2019 17:24	19/10/2019 14:30	19/10/2019 04:18	19/10/2019 06:29	2,1847222	1697	3707,4736	DIA CRITICO
201910802195	RIO VERDE	RV10394740	RIO VERDE S2	18/10/2019 17:24	19/10/2019 14:30	19/10/2019 05:59	19/10/2019 06:29	0,4963889	1197	594,1775	DIA CRITICO
201910802195	RIO VERDE	RV10396908	RIO VERDE S2	18/10/2019 17:24	19/10/2019 14:30	19/10/2019 11:48	19/10/2019 12:00	0,1994444	2674	533,31444	DIA CRITICO
201910802195	RIO VERDE	RV10404154	RIO VERDE S2	18/10/2019 17:24	19/10/2019 14:30	19/10/2019 12:42	19/10/2019 12:45	0,0527778	5037	265,84167	DIA CRITICO
201910802195	RIO VERDE	RV12124074LD	RIO VERDE S2	18/10/2019 17:24	19/10/2019 14:30	18/10/2019 17:24	19/10/2019 14:17	20,881944	3508	73253,861	DIA CRITICO

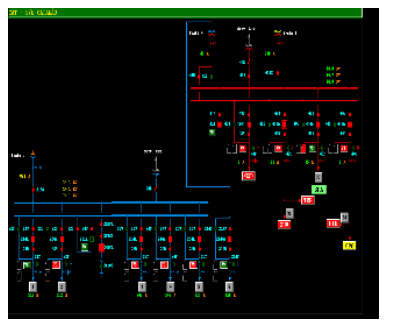
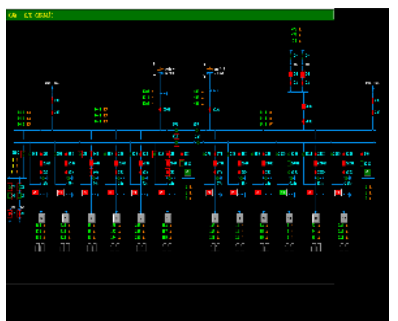
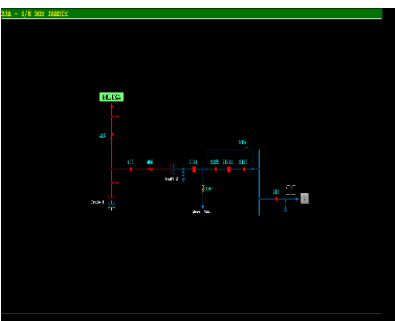
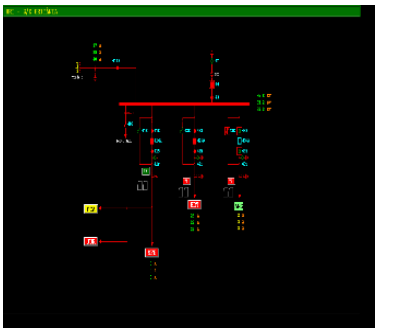
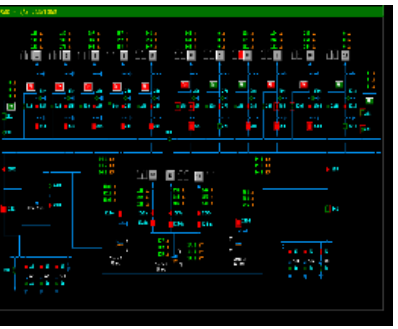
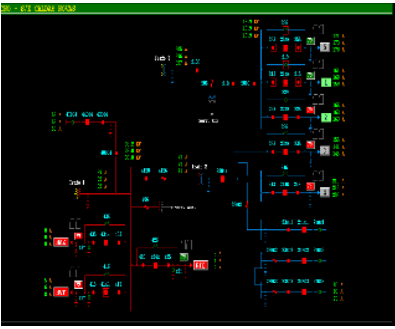
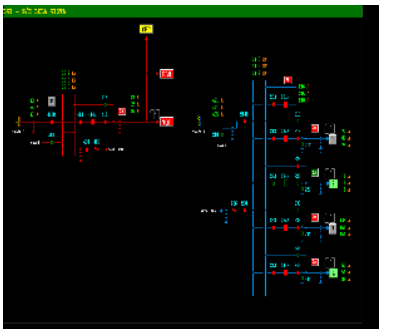
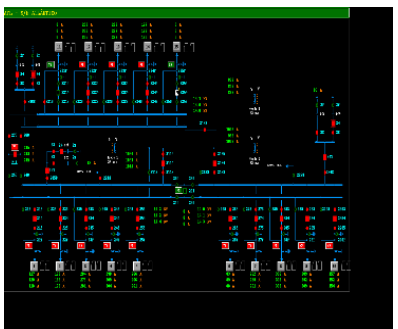
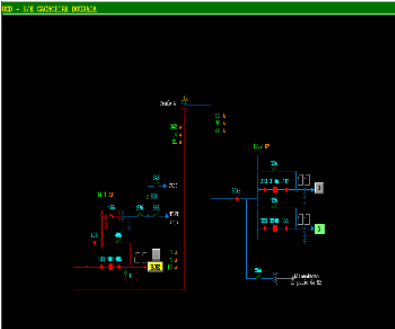
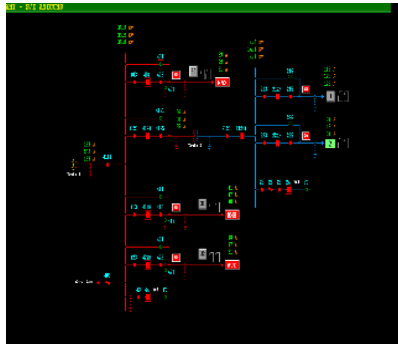
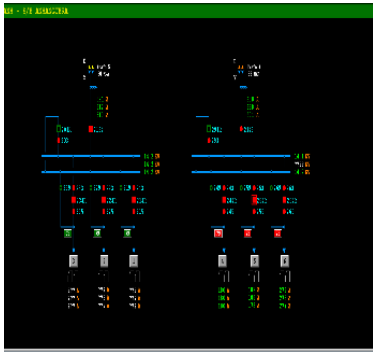
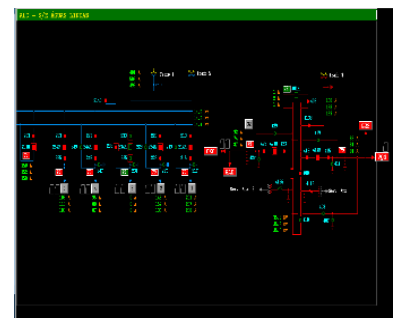
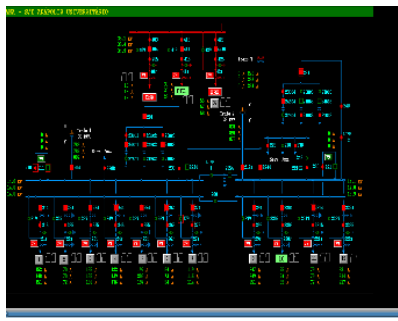
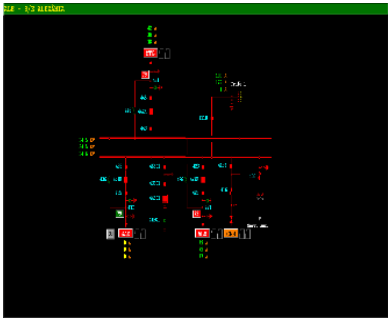
201910802195	RIO VERDE	RV11231006	RIO VERDE S2	18/10/2019 17:24	19/10/2019 14:30	19/10/2019 04:18	19/10/2019 14:30	10,206111	145	1479,8861	DIA CRITICO
201910802235	ANICUNS	01280426	ANICUNS	18/10/2019 17:24	19/10/2019 13:34	18/10/2019 17:24	18/10/2019 18:43	1,3166667	145	190,91667	CHI
201910802235	AVELINOPOLIS	01280426	ANICUNS	18/10/2019 17:24	19/10/2019 13:34	18/10/2019 17:24	18/10/2019 18:43	1,3166667	29	38,183333	CHI
201910802235	NAZARIO	01280426	ANICUNS	18/10/2019 17:24	19/10/2019 13:34	18/10/2019 17:24	18/10/2019 18:43	1,3166667	3272	4308,1333	CHI
201910802235	NAZARIO	01280426	ANICUNS	18/10/2019 17:24	19/10/2019 13:34	18/10/2019 17:24	18/10/2019 18:43	1,3166667	653	859,78333	CHI
201910802235	PALMEIRAS DE GOIAS	01280426	ANICUNS	18/10/2019 17:24	19/10/2019 13:34	18/10/2019 17:24	18/10/2019 18:43	1,3166667	78	102,7	CHI
201910802235	PALMEIRAS DE GOIAS	01280426	ANICUNS	18/10/2019 17:24	19/10/2019 13:34	18/10/2019 17:24	18/10/2019 18:43	1,3166667	18	23,7	CHI
201910802235	SANTA BARBARA DE GOIAS	01280426	ANICUNS	18/10/2019 17:24	19/10/2019 13:34	18/10/2019 17:24	18/10/2019 18:43	1,3166667	19	25,016667	CHI
201910802235	TURVANIA	01280426	ANICUNS	18/10/2019 17:24	19/10/2019 13:34	18/10/2019 17:24	18/10/2019 18:43	1,3166667	48	63,2	CHI
201910802235	ANICUNS	01280426	ANICUNS	18/10/2019 17:24	19/10/2019 13:34	19/10/2019 13:26	19/10/2019 13:34	0,1333333	145	19,333333	CHI
201910802235	AVELINOPOLIS	01280426	ANICUNS	18/10/2019 17:24	19/10/2019 13:34	19/10/2019 13:26	19/10/2019 13:34	0,1333333	29	3,8666667	CHI
201910802235	NAZARIO	01280426	ANICUNS	18/10/2019 17:24	19/10/2019 13:34	19/10/2019 13:26	19/10/2019 13:34	0,1333333	3272	436,26667	CHI
201910802235	NAZARIO	01280426	ANICUNS	18/10/2019 17:24	19/10/2019 13:34	19/10/2019 13:26	19/10/2019 13:34	0,1333333	653	87,066667	CHI
201910802235	PALMEIRAS DE GOIAS	01280426	ANICUNS	18/10/2019 17:24	19/10/2019 13:34	19/10/2019 13:26	19/10/2019 13:34	0,1333333	78	10,4	CHI
201910802235	PALMEIRAS DE GOIAS	01280426	ANICUNS	18/10/2019 17:24	19/10/2019 13:34	19/10/2019 13:26	19/10/2019 13:34	0,1333333	18	2,4	CHI
201910802235	SANTA BARBARA DE GOIAS	01280426	ANICUNS	18/10/2019 17:24	19/10/2019 13:34	19/10/2019 13:26	19/10/2019 13:34	0,1333333	19	2,5333333	CHI
201910802235	TURVANIA	01280426	ANICUNS	18/10/2019 17:24	19/10/2019 13:34	19/10/2019 13:26	19/10/2019 13:34	0,1333333	48	6,4	CHI
2019101800079	ANICUNS	00090224	ANICUNS	18/10/2019 17:24	18/10/2019 18:42	18/10/2019 17:24	18/10/2019 18:42	1,3	15	19,5	CHI

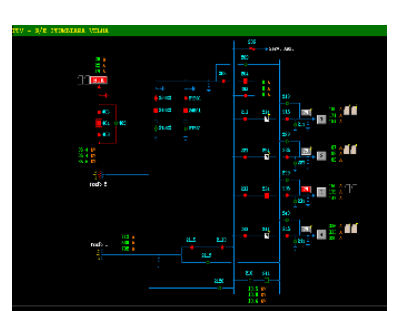
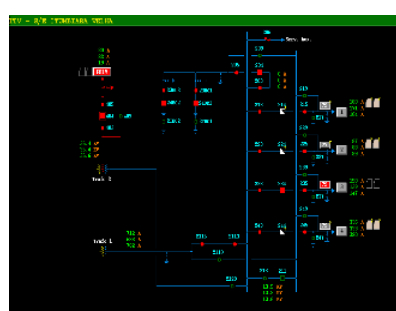
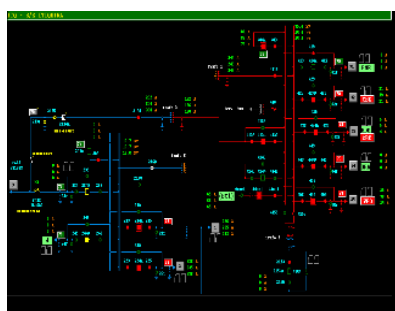
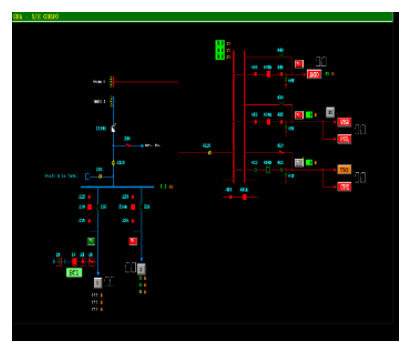
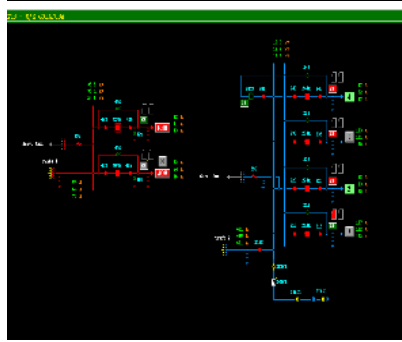
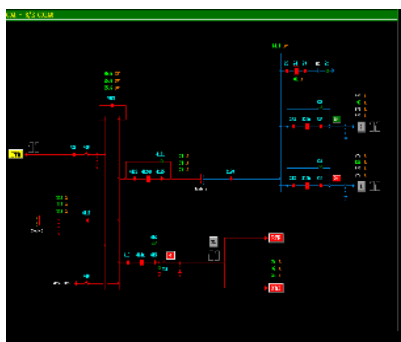
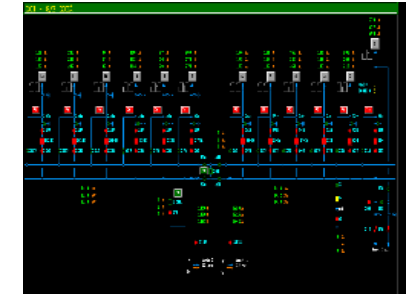
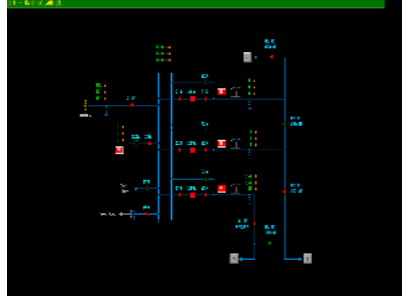
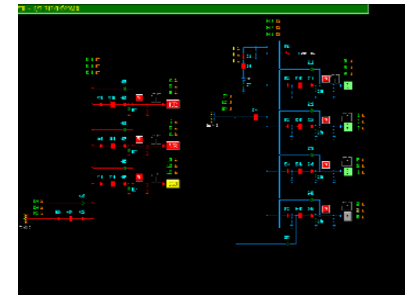
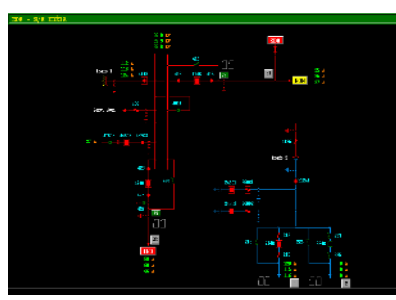
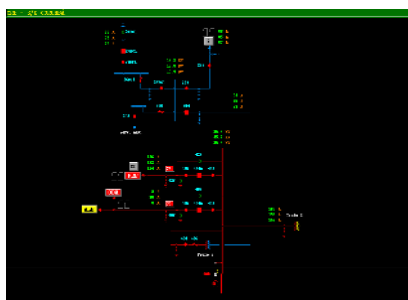
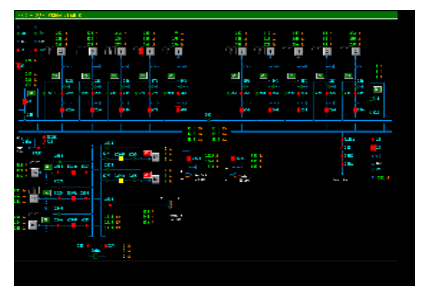
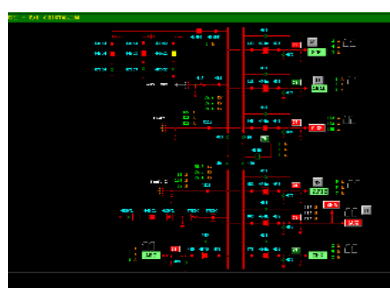
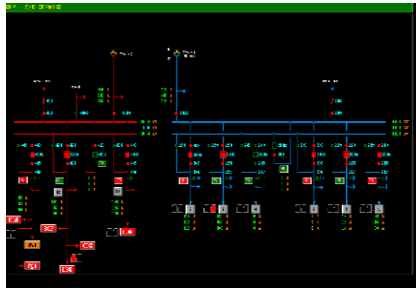
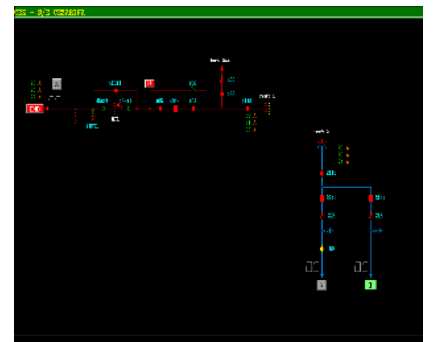
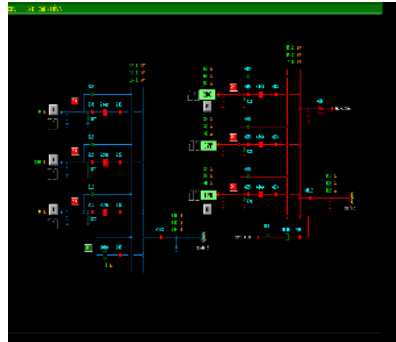
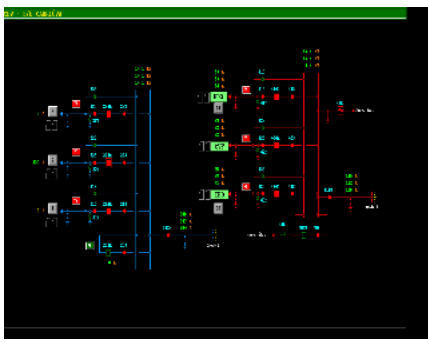
Plotagem das Ocorrências conforme a Espacialização das Chuvas





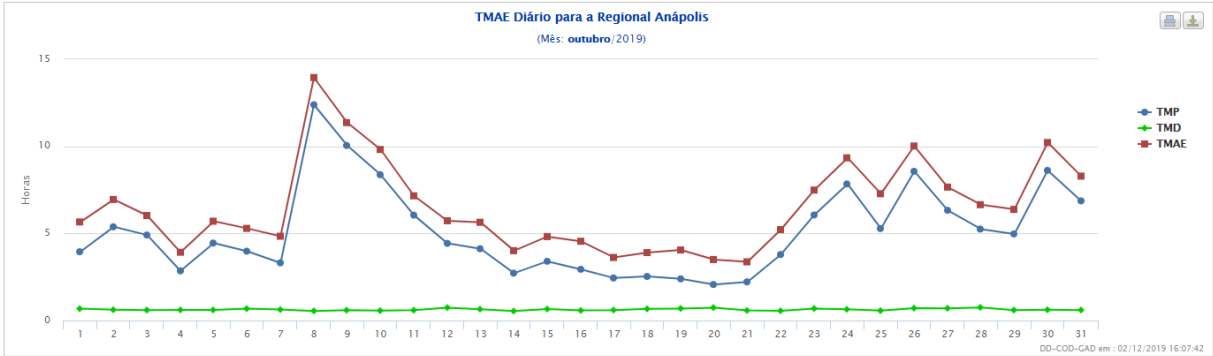
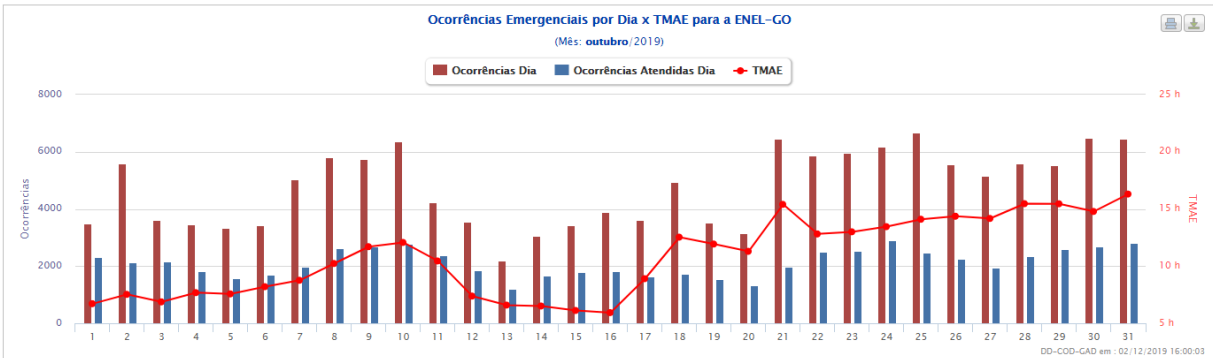
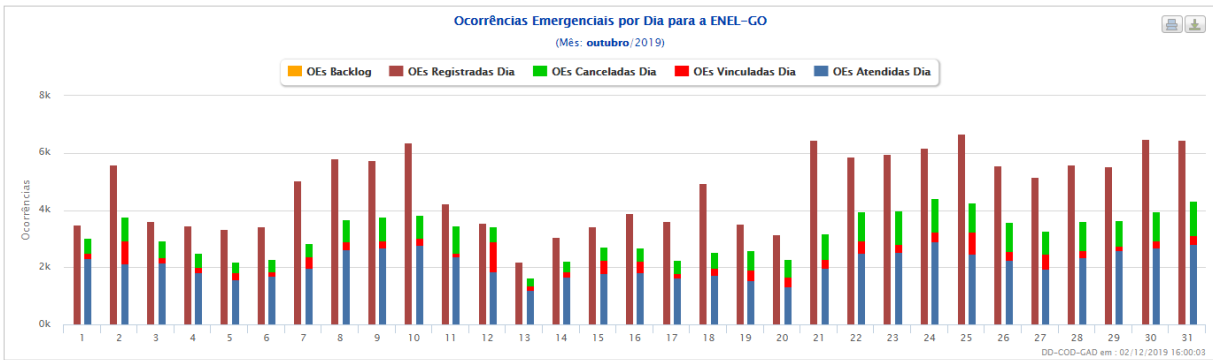
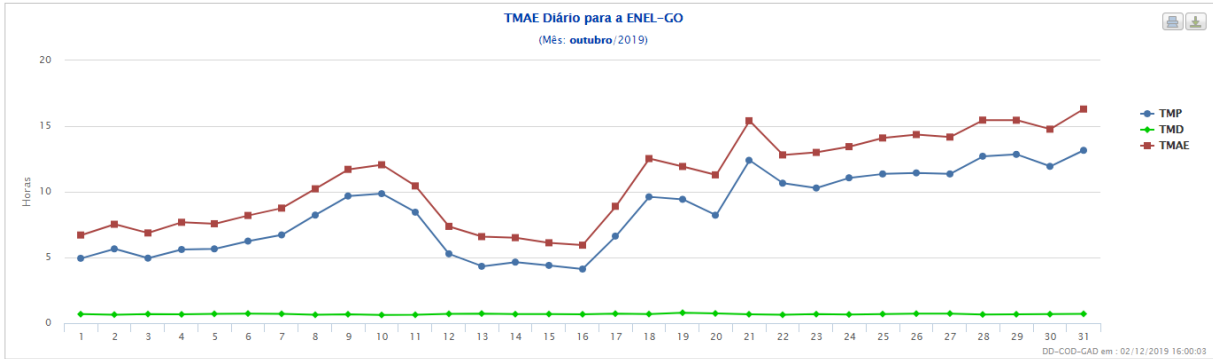


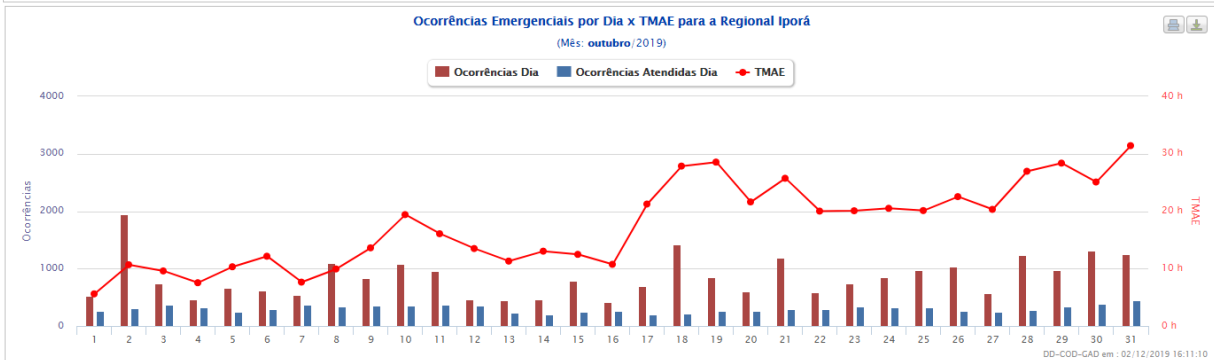
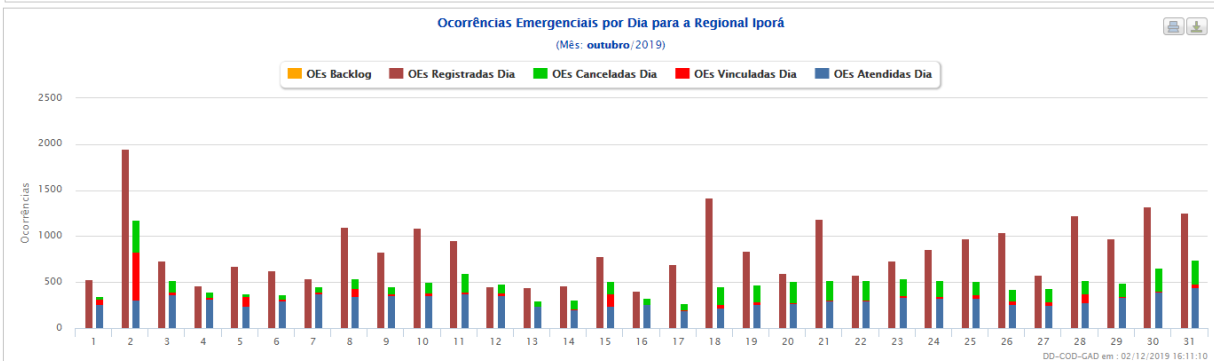
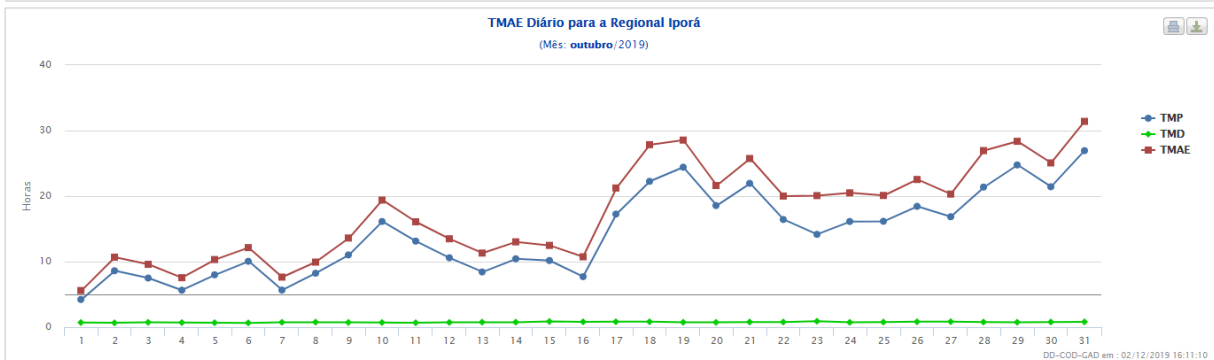
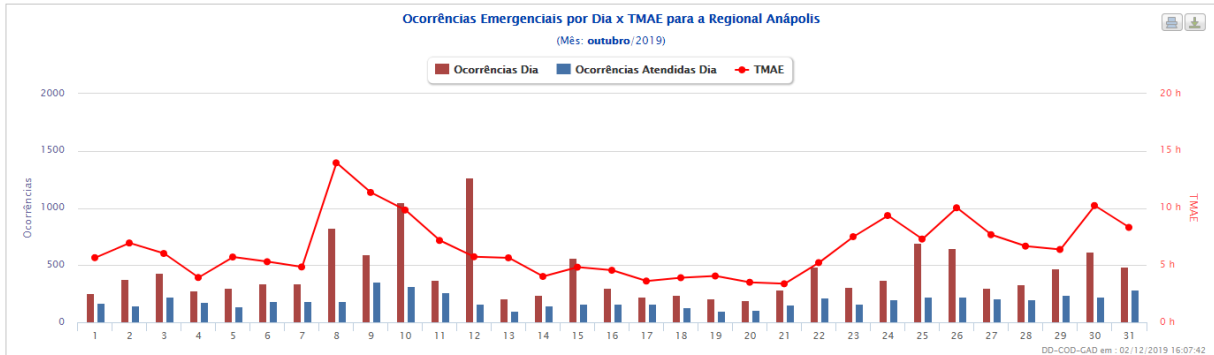
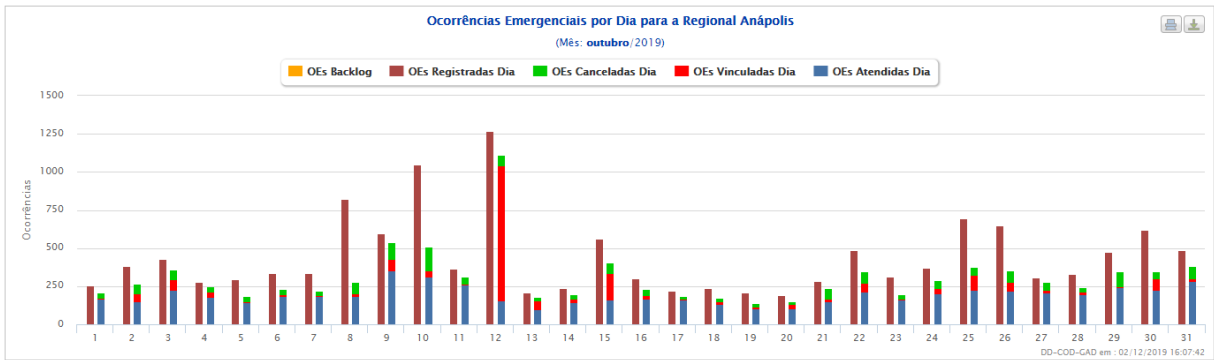


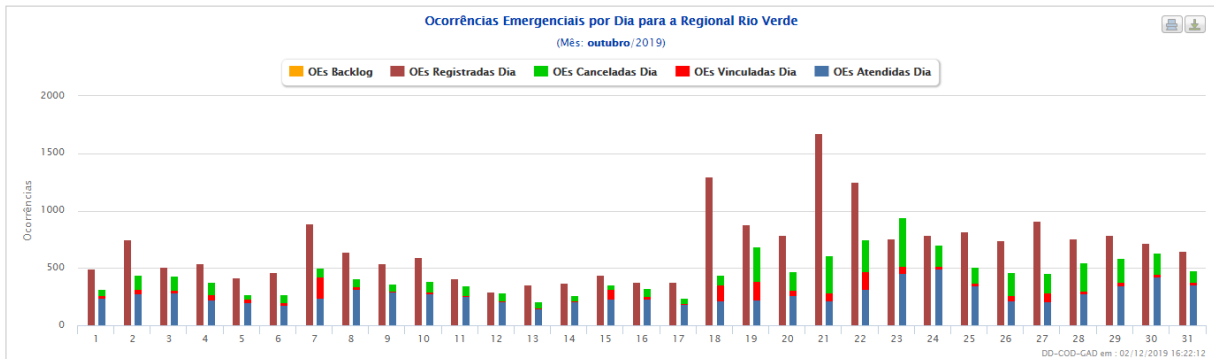
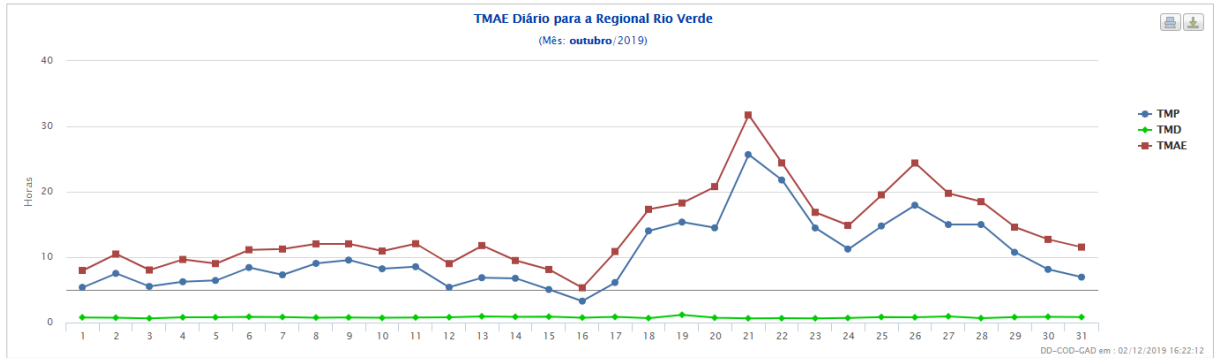
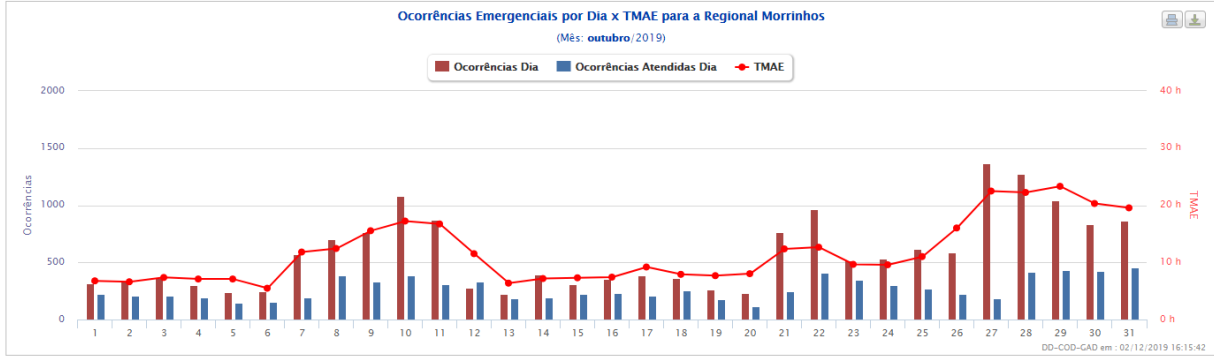
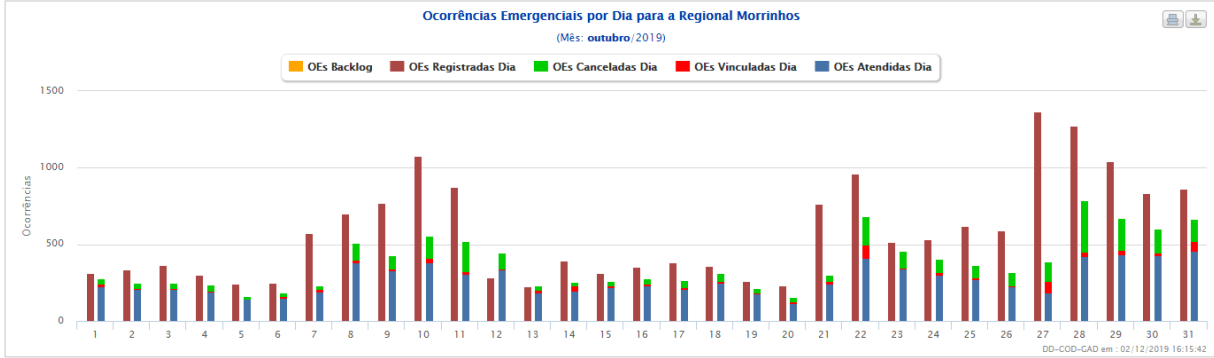
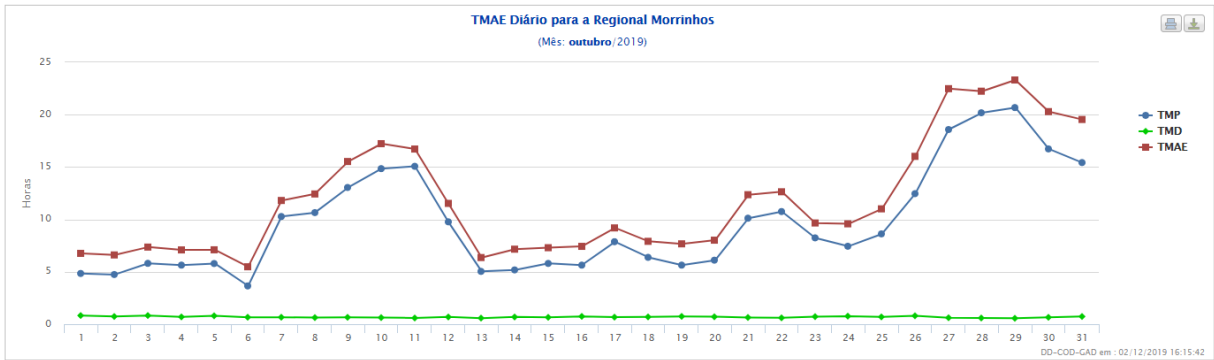


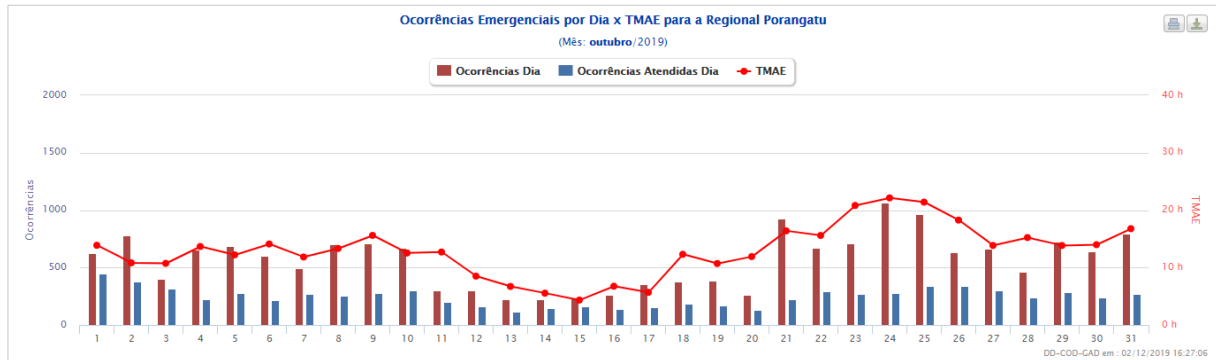
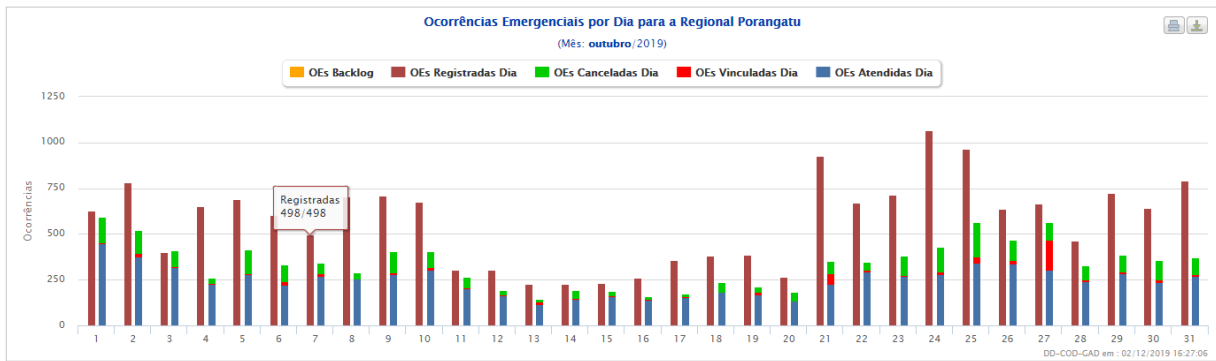
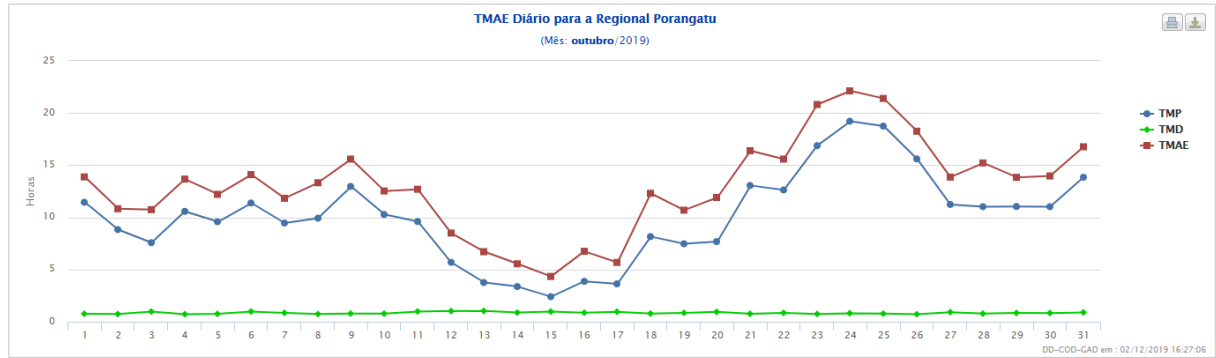
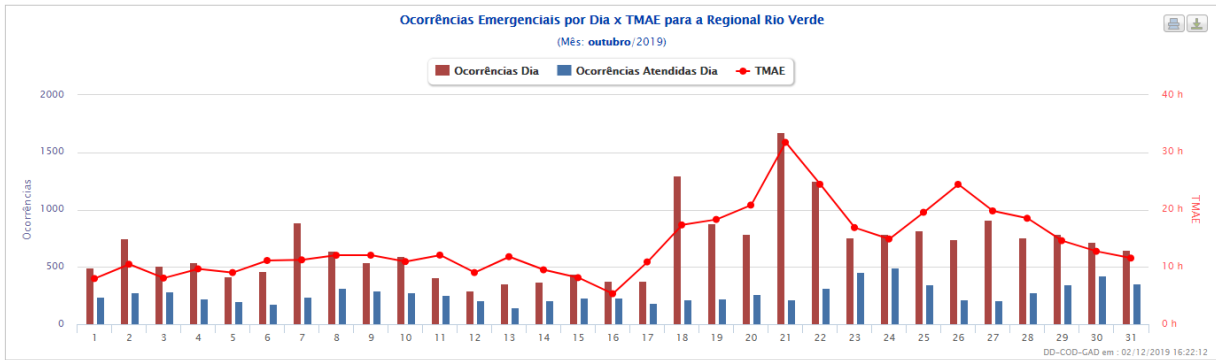
DEMAIS EVIDÊNCIAS

DADOS TÉCNICO - OPERACIONAIS ENEL GO









CLIMATEMPO

**Laudo Meteorológico de Evento Climático -
CELG Distribuição S.A. - 18 de outubro de
2019**

São Paulo, SP, Brasil

Novembro de 2019

Sumário

1	ANÁLISE DE EVENTO METEOROLÓGICO	2
1.1	Descrição do Evento.....	2
1.2	Abrangência do Evento	4
2	CLASSIFICAÇÃO COBRADE	7
3	RESUMO DO EVENTO	8
4	REFERÊNCIAS.....	11

1 Análise de Evento Meteorológico

1.1 Descrição do Evento

Na figura a seguir é apresentada a área de concessão da CELG Distribuição, dividida em regiões, a serem analisadas neste relatório.

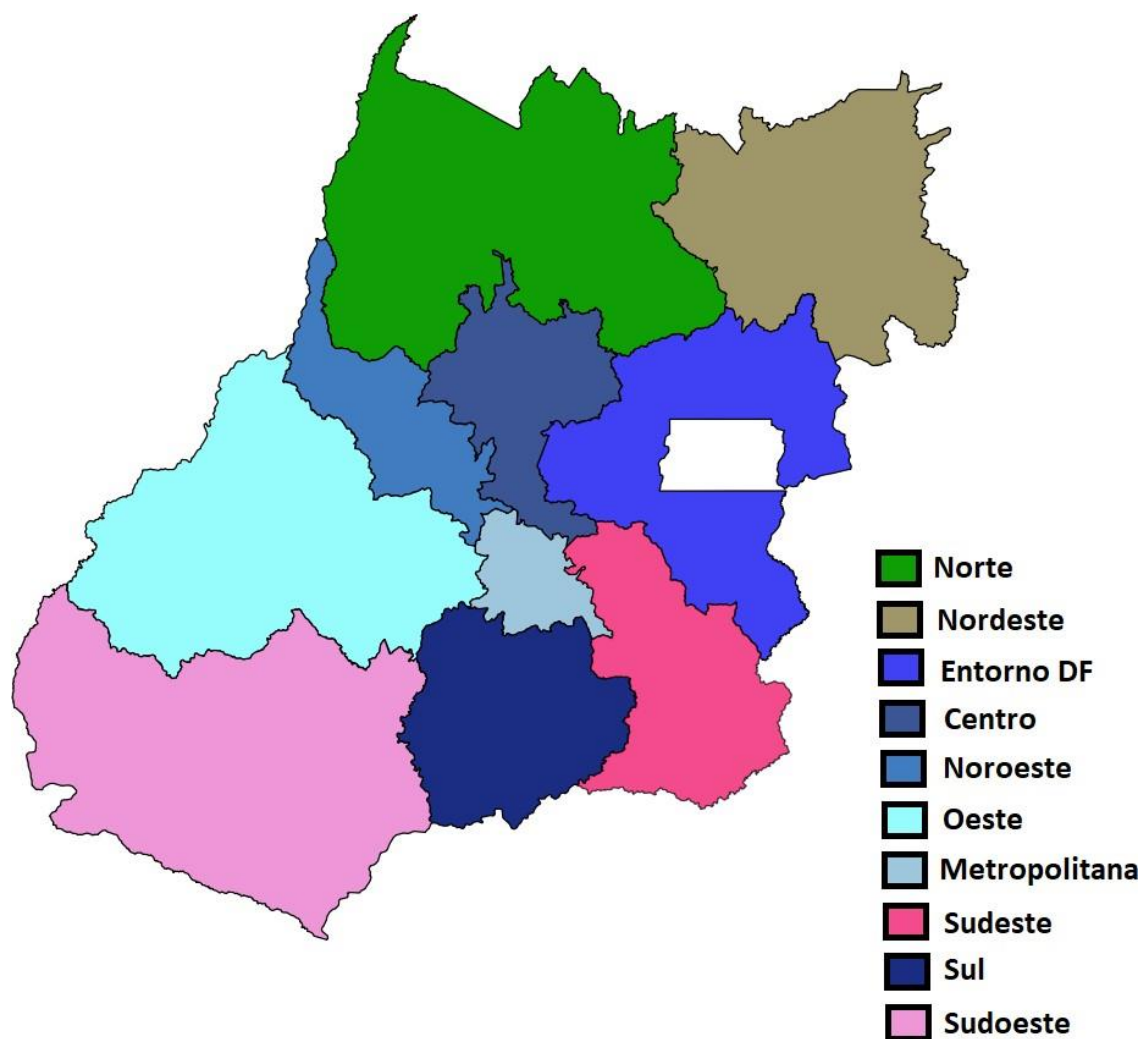


Figura 1 – Regiões de Goiás atendidas pela CELG Distribuição.

Um sistema de baixa pressão e a presença de uma massa de ar quente e úmido favoreceram a formação de nuvens carregadas que avançaram sobre a área de concessão da CELG Distribuição a partir da tarde do dia 18 de outubro de 2019.

Na Figura 2 são apresentadas as descargas atmosféricas nuvem-solo (raios) e nuvem-nuvem detectadas pelo sistema Earth Networks. Entre as 13h45 e 22h30 do dia

18 de outubro de 2019 foram registradas 2156 raios nuvem-solo e 2604 descargas nuvem- nuvem sobre a CELG Distribuição em Goiás.

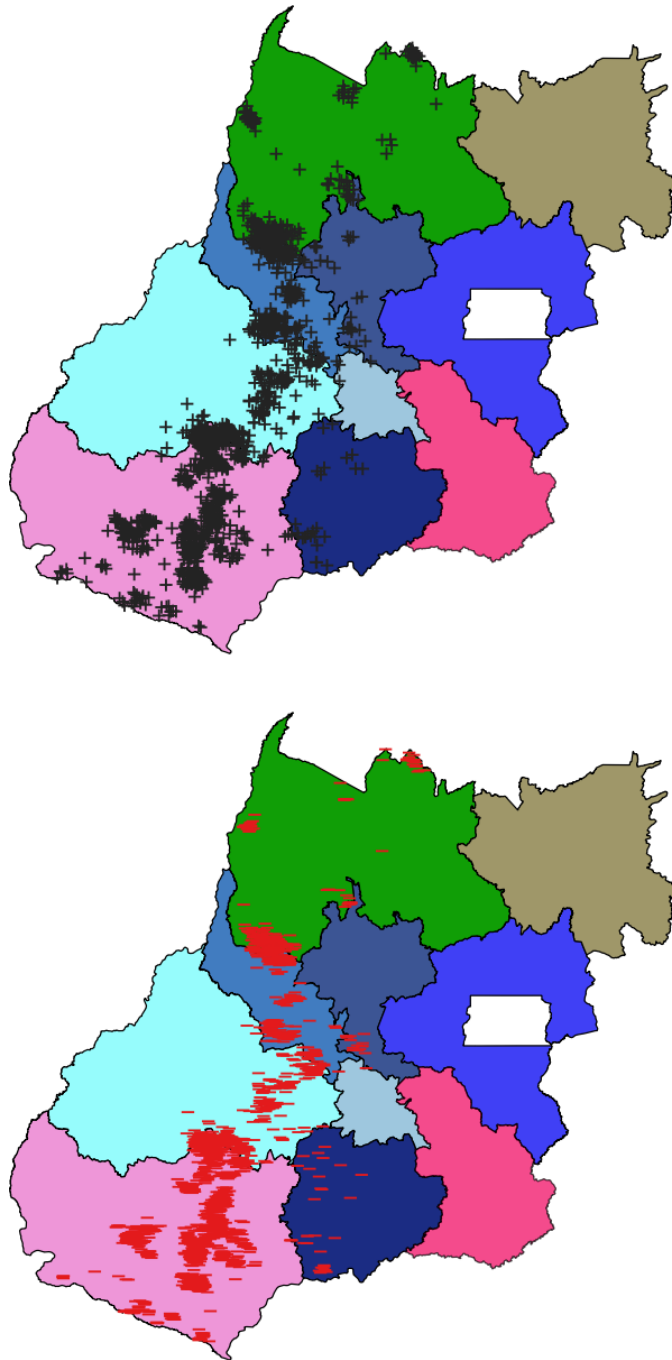


Figura 2 – Descargas atmosféricas nuvem-solo (em preto) e nuvem-nuvem (em vermelho) detectadas pelo sistema Earth Networks entre 13h45 e 22h30 do dia 18 de outubro de 2019 sobre a área de concessão da CELG Distribuição.

Na tabela a seguir são apresentadas as rajadas de vento superiores a 50 km/h registradas pelas estações do INMET representativas da área de interesse. O maior valor de rajada de vento registrada durante o período analisado foi de 92,5 km/h, classificado como tempestade pela escala Beaufort, entre 14h e 15h do dia 18 de outubro de 2019 na estação de Rio Verde (Região Sudoeste). Vento com tal intensidade tem potencial para arrancar árvores e provocar danos estruturais em construções.

Tabela 1 –Rajadas de vento maiores ou iguais a 50 km/h registradas pelo INMET no dia 18 de outubro de 2019.Segundo a escala Beaufort, ventos entre 50 e 61 km/h são classificados como vento forte, entre 62 e 74 km/h como ventania, entre 75 e 88 km/h como ventania forte e entre 89 e 102 km/h comotempestade. FONTE: INMET

Estação	Horário	Rajada de vento (km/h)
Rio Verde	Entre 15h e 16h do dia 18/10/2019	76.3
Rio Verde	Entre 14h e 15h do dia 18/10/2019	92.5

1.2 Abrangência do Evento

A seguir são apresentadas as imagens realçadas do satélite GOES-16 entre as 15h00 e 23h00 do dia 18 de outubro de 2019. Os tons em vermelho e preto indicam a presença de nuvens de grande desenvolvimento vertical, geralmente associadas à ocorrência de tempo severo. Como é possível observar pela sequência de imagens, as áreas de instabilidade atingiram principalmente as áreas do centro-oeste de Goiás.

15h00 - 18 de outubro de 2019



Figura 3 –Imagens realçadas do satélite GOES-16 das 15h00 do dia 18 de outubro de 2019. FONTE: Cptec/INPE.

17h00 - 18 de outubro de 2019

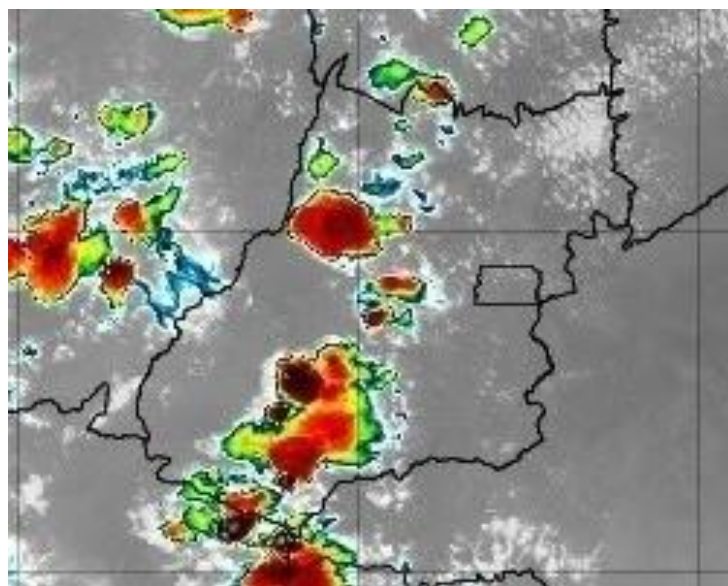


Figura 4 –Imagens realçadas do satélite GOES-16 das 17h00 do dia 18 de outubro de 2019. FONTE: Cptec/INPE.

19h00 - 18 de outubro de 2019

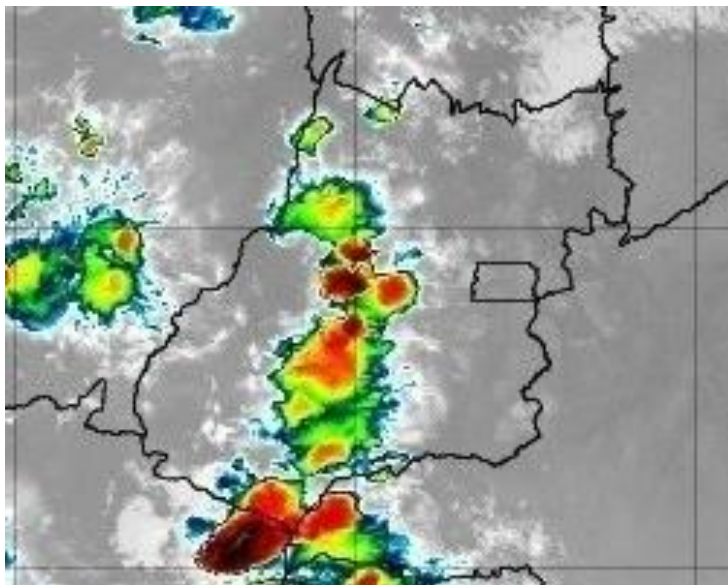


Figura 5 –Imagens realçadas do satélite GOES-16 das 19h00 do dia 18 de outubro de 2019. FONTE: Cptec/INPE.

21h00 - 18 de outubro de 2019



Figura 6 –Imagens realçadas do satélite GOES-16 das 21h00 do dia 18 de outubro de 2019. FONTE: Cptec/INPE.

23h00 - 18 de outubro de 2019



Figura 7 –Imagens realçadas do satélite GOES-16 das 23h00 do dia 18 de outubro de 2019. FONTE: Cptec/INPE.

2 CLASSIFICAÇÃO COBRADE

O COBRADE (Classificação e Codificação Brasileira de Desastres) foi criado com o intuito de adequar a classificação brasileira à classificação utilizada pela ONU na classificação de desastres e nivelar o país aos demais organismos de gestão de desastres do mundo.

Baseados nos dados analisados nos itens anteriores, podemos classificar o evento sobre a área de concessão da CELG Distribuição como Zona de Convergência (Código 1.3.1.2.0)

3 Resumo do Evento

Áreas de instabilidade associadas a um sistema de baixa pressão e reforçadas pelo ar quente e úmido sobre a região foram responsáveis pela formação de nuvens carregadas que avançaram sobre as áreas do centro oeste de Goiás entre a tarde e a noite do dia 18 de outubro de 2019.

A rede de detecção da Earth Networks registrou 4760 descargas atmosféricas sobre a área de concessão da CELG Distribuição entre as 13h45 e 22h30 do dia 18 de outubro de 2019.

Rajadas de vento classificadas como tempestade pela escala Beaufort foram registradas na tarde do dia 18 de outubro na estação de Rio Verde, operada pelo Instituto Nacional de Meteorologia.

Tabela 2 – Resumo do evento Região Sudoeste

Número/Código do Evento	
Número/Código do Relatório	
Descrição	Região ligada à tempestade causada por uma zona de baixa pressão atmosférica, provocando forte deslocamento de massas de ar, vendavais, chuvas intensa e possível queda de granizo.
Código COBRADE	1.3.1.2.0 – Zona de Convergência
Hora início do evento	13h30 do dia 18 de outubro de 2019
Hora de fim do evento	23h00 do dia 18 de outubro de 2019
Abrangência	Região Sudoeste da CELG Distribuição S.A.

Tabela 3 – Resumo do evento Região Sul

Número/Código do Evento	
Número/Código do Relatório	
Descrição	Região ligada à tempestade causada por uma zona de baixa pressão atmosférica, provocando forte deslocamento de massas de ar, vendavais, chuvas intensa e possível queda de granizo.
Código COBRADE	1.3.1.2.0 – Zona de Convergência
Hora início do evento	15h00 do dia 18 de outubro de 2019
Hora de fim do evento	21h00 do dia 18 de outubro de 2019
Abrangência	Região Sul da CELG Distribuição S.A.

Tabela 4 – Resumo do evento Região Oeste

Número/Código do Evento	
Número/Código do Relatório	
Descrição	Região ligada à tempestade causada por uma zona de baixa pressão atmosférica, provocando forte deslocamento de massas de ar, vendavais, chuvas intensa e possível queda de granizo.
Código COBRADE	1.3.1.2.0 – Zona de Convergência
Hora início do evento	14h00 do dia 18 de outubro de 2019
Hora de fim do evento	20h30 do dia 18 de outubro de 2019
Abrangência	Região Oeste da CELG Distribuição S.A.

Tabela 5 – Resumo do evento Região Noroeste

Número/Código do Evento	
Número/Código do Relatório	
Descrição	Região ligada à tempestade causada por uma zona de baixa pressão atmosférica, provocando forte deslocamento de massas de ar, vendavais, chuvas intensa e possível queda de granizo.
Código COBRADE	1.3.1.2.0 – Zona de Convergência
Hora início do evento	14h30 do dia 18 de outubro de 2019
Hora de fim do evento	19h30 do dia 18 de outubro de 2019
Abrangência	Região Noroeste da CELG Distribuição S.A.

Tabela 6 – Resumo do evento Região Centro

Número/Código do Evento	
Número/Código do Relatório	
Descrição	Região ligada à tempestade causada por uma zona de baixa pressão atmosférica, provocando forte deslocamento de massas de ar, vendavais, chuvas intensa e possível queda de granizo.
Código COBRADE	1.3.1.2.0 – Zona de Convergência
Hora início do evento	14h00 do dia 18 de outubro de 2019
Hora de fim do evento	19h00 do dia 18 de outubro de 2019
Abrangência	Região Centro da CELG Distribuição S.A.

Tabela 7 – Resumo do evento Região Norte

Número/Código do Evento	
Número/Código do Relatório	
Descrição	Região ligada à tempestade causada por uma zona de baixa pressão atmosférica, provocando forte deslocamento de massas de ar, vendavais, chuvas intensa e possível queda de granizo.
Código COBRADE	1.3.1.2.0 – Zona de Convergência
Hora início do evento	14h00 do dia 18 de outubro de 2019
Hora de fim do evento	19h00 do dia 18 de outubro de 2019
Abrangência	Região Norte da CELG Distribuição S.A.

4 Referências

- RMets Royal Meteorological Society – Beaufort Scale - <https://www.rmets.org/weather-and-climate/observing/beaufort-scale>
- Instituto Nacional de Meteorologia (INMET) - <http://www.inmet.gov.br>
- Cptec/INPE- <https://www.cptec.inpe.br/>
- Centro de Hidrografia da Marinha do Brasil - <https://www.marinha.mil.br/chm/>

Anexos

A.1 Carta Sinótica da Marinha do Brasil

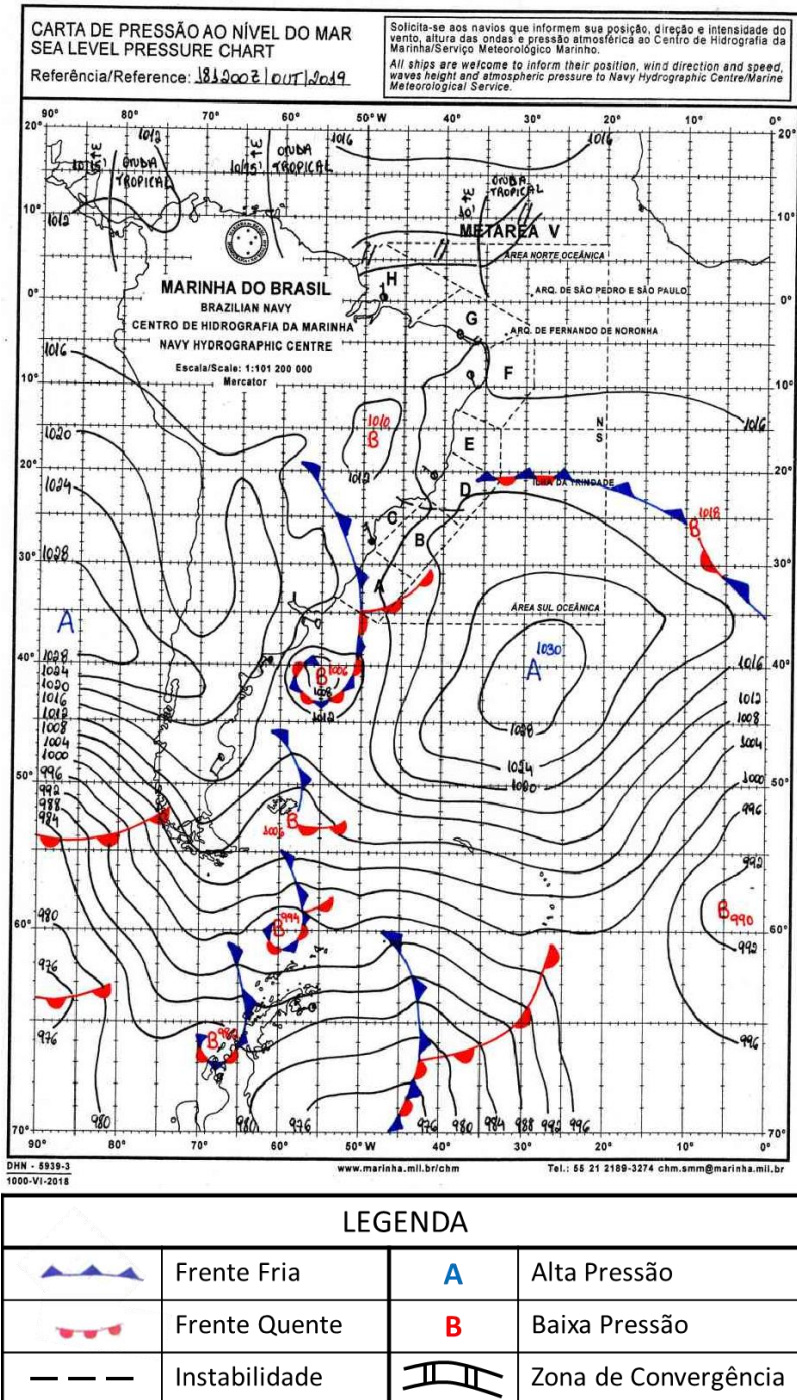


Figura A1 - Carta sinótica da Marinha do Brasil para as 1200Z do dia 18 de outubro de 2019 (09h00 do dia 18 de outubro de 2019, hora local).

A.2 Notícias associadas

Trechos de reportagens sobre o evento climático Chuva com vento derruba árvores em Rio Verde - As pancadas foram tão fortes que chegaram a derrubar muros, motocicletas, faixadas, outdoors e árvores, entre elas uma entre o Assaí e o Atacadão.

<http://jornalsomos.com.br/rioverde/detalhe/chuva-com-vento-derruba-arvores-em-rio-verde>

Chuva repentina deixou estragos em Rio Verde - Foram registradas pelo Corpo de Bombeiros Militar, as quedas de algumas árvores em diversos pontos do município, com algumas delas caindo no meio de ruas, impedindo o tráfego de veículos pelo local, como na avenida de acesso aos atacadistas na cidade e uma no Bairro Martins.

<http://jornalsomos.com.br/rio-verde/detalhe/chuva-repentina-deixou-estragos-em-rio-verde>

Comunicado – Retirada de Árvores Caídas após Chuva Forte - Devido à chuva com fortes rajadas de ventos que atingiram o município na tarde de hoje (18), foram registradas quedas de árvores em diversos pontos da cidade.

<https://www.rioverde.go.gov.br/comunicado-retirada-de-arvores-caidas-apos-chuva-forte/>

Bianca Lobo Silva

Meteorologista

CREA 5063840461

NOTÍCIAS RELACIONADAS

<http://jornalsomos.com.br/rio-verde/detalhe/chuva-com-vento-derruba-arvores-em-rio-verde>



jornal somos / **rio verde** / **Chuva com vento derruba árvores em Rio Verde**

Chuva com vento derruba árvores em Rio Verde

POR **JORNAL SOMOS** | 18/10/2019



N

Nos últimos três dias, o calor tem castigado os moradores de Rio Verde com mais de 30°, os pedidos por chuva não são poucos. Acontece que nesta sexta-feira (18), a chuva chegou acompanhada de vento forte.

<https://www.instagram.com/p/B3xNu0HIONx/?igshid=18oxq7svry632>

Instagram

Busca

Entrar



maisgoias • Seguir

maisgoias Tempo: situação nesse momento da Avenida Presidente Vargas, no Jardim Goiás, na cidade de Rio Verde.

6 sem



131.510 visualizações

18 DE OUTUBRO

Entrar para curtir ou comentar.



Chuva repentina deixou estragos em Rio Verde

POR JORNAL SOMOS | 18/10/2019



Jornal Somos

A chuva com fortes rajadas de ventos que atingiram a cidade de Rio Verde na tarde desta sexta-feira (18), deixou alguns estragos espalhados pela cidade.

Foram registradas pelo Corpo de Bombeiros Militar, as quedas de algumas árvores em diversos pontos do município, com algumas delas caindo no meio de ruas, impedindo o tráfego de veículos pelo local, como na avenida de acesso aos atacadistas na cidade e uma no Bairro Martins.



maisgoias • Seguir



maisgoias Tempo: chove forte nesse momento em Rio Verde

6 sem



157.295 visualizações

18 DE OUTUBRO

Entrar para curtir ou comentar.