

Resumo Executivo

O Presente Relatório tem como objetivo a incorporação de informações que sejam relevantes para que se possa fazer a devida associação aos dados contidos no corpo do documento objeto da classificação de Situação de Emergência caracterizada pelo Módulo 8 do Prodist, que tem como foco o impacto do evento sobre determinada rede geométrica e cuja denominação é definida como CHI (Consumidor hora interrompido). O parâmetro para enquadramento nesta classificação de expurgo tem como premissa inicial o limite de Consumidor hora interrompido definido pela fórmula descrita no Módulo 01 do Prodist (Revisão - 10), acrescido de todos os outros informes e dados listados no Módulo 08 (Revisão 10) do Prodist. Este enquadramento se apresenta na maioria das vezes em condições climáticas adversas com severidade dos fatores inerentes a situação, caracterizado na maioria dos casos por fortes ventos e chuvas de grande intensidade e continuidade.

Entre o dia 27/10/2019 – Domingo – e a madrugada de 28/10/2019 - Houve a formação de nuvens de tempestade, do tipo Cumulonimbus, formadas pelo ar quente e úmido e pela presença de um sistema de baixa pressão sobre o continente, que ajudaram a organizar áreas de instabilidade sobre as Regiões da Enel Distribuição Goiás.

Conforme informações do Climatempo Meteorologia, o Instituto Nacional de Meteorologia (INMET) detectou a máxima rajadas de vento de 60,5,1 km/h em São Simão, entre 17h em Itumbiara, sendo esse vento classificado como vento forte pela escala Beaufort.

Entre as 12h do dia 27 e 00h40 do dia 28 de outubro de 2019 tivemos, em todo o Estado de Goiás, a incidências de 7396 descargas atmosféricas (2855 raios nuvem-solo e 4541 descargas nuvem-nuvem) sobre a região, o que causou grande instabilidade na rede.

Chuva provoca estragos em Caldas Novas - Chuva e ventania duraram cerca de 30 minutos. Casas ficaram destelhadas. Acesso em: <https://globoplay.globo.com/v/8039450/>

Chuva forte e granizo causam estragos em Caldas Novas neste domingo (27)- A forte chuva que caiu neste domingo (27), em Caldas Novas. O vento forte derrubou outdoors e fachadas de estabelecimentos. Acesso em: <https://www.emaisgoias.com.br/chuva-forte-e-granizo-causam-estragos-em-caldas-novas-neste-domingo-27/>

Vídeos: Chuva de granizo causam estragos Caldas Novas – GO - Chuva e granizo deixaram vias alagadas e causou diversos estragos pelas ruas da cidade. Vento forte derrubou outdoors e fachadas de estabelecimentos. Acesso em: <http://informatudof.com.br/2019/10/29/videos-chuva-de-granizo-em-caldas-novas-go/>

Temporal causa estragos e deixa Caldas Novas sem energia – O telhado de uma drogaria chegou a cair com clientes nesta tarde e árvores e postes também caíram. Enel informou que trabalha para tentar normalizar o serviço.. Acesso em: <https://www.opopular.com.br/noticias/cidades/temporal-causa-estragos-e-deixa-caldas-novas-sem-energia-1.1918698>

Relatório de Ocorrências do período

Em todo o Estado de Goiás verificou-se também que a intensidade da chuva e dos ventos danificaram a rede de distribuição de energia elétrica em diversos pontos, registrando aproximadamente 130 mil clientes com interrupção no fornecimento de energia elétrica devido a eventos relacionados ao temporal.

Para otimizar o volume de atendimentos e reduzir os tempos de interrupção foram mobilizados os recursos extras da empresa que aumentou o contingente em relação a situação normal de operação. O acompanhamento da quantidade de equipes e o Tempo Médio de Atendimento podem ser consultados na Pág.02 do Relatório em anexo.

O impacto e severidade do evento estão relatados em artigos de mídia, como fotos e reportagens que demonstram os danos na Rede de Distribuição, oriundos dos eventos climáticos no período. Eventos estes que afetaram 129.798 consumidores com CHI de 486.530,26 superior ao de 482.391,86 estabelecido como limite para definição de Situação de Emergência, conforme resumo das informações obrigatórias.

Empresa	ENEL DISTRIBUIÇÃO GOIÁS				
Código do Relatório	CHI-014 - ENEL DISTRIBUIÇÃO GOIÁS				
Evento:	TEMPORAL NA AREA DE CONCESSÃO DA ENEL DISTRIBUIÇÃO GOIAS				
Código COBRADE:	1.3.1.2.0	Data Inicio	27/10/2019	Hora início	12h
Código do Evento:	CHI-014-ENEL GO	Data Término	28/10/2019	Hora Término	08h59
Valor CHI (Limite e Real)	482.391,86	486.530,26	Subestações Atingidas SERRA DE CALDAS / GOIATUBA S2 / MARA ROSA / CALDAS NOVAS S1 / CALDAS NOVAS S2 / SANTA TEREZINHA / CATALAO S1 / ITUMBIARA VELHA S2 / VILA CORUMBA / CRISTIANOPOLIS / PARANAIBA / URUACU / SAO MIGUEL DO ARAGUAIA / CABRIUVA S2 / URUTAI / JATAI S1 / RIO DOS BOIS / RIO VERDE S1 / MINACU / QUIRINOPOLIS / PIRES DO RIO S2 / CACHOEIRA ALTA / NIQUELANDIA SUBTRANSMISSAO / MONTIVIDIU T / CACHOEIRA DOURADA / CATALAO S2 / ALTO BURITI / ITUMBIARA NOVA / NOVO PLANALTO / PORANGATU / CAMPINORTE / ITUMBIARA VELHA S1 / CAMPO ALEGRE DE GOIAS / NOVA CRIXAS / JATAI S3 / EDEIA / ITAJA S1 / JATAI S2 / PARQUE DAS EMAS / ITAJA S2 / MORRINHOS / PIRACANJUBA / IPAMERI / GOIATUBA S1 / PONTALINA / PIRES DO RIO S1 / VICENTINOPOLIS / ROCHEDO / RUBIATABA / RIO QUENTE / ACREUNA / CHAPADAO DO CEU		
Código do Decreto (Se Houver):					
Quantidade de Interrupções (Evento)	527				
Início 1ª Incidência (Data e Hora)	27/10/2019 13:14:50				
Início Ultima Incidência (Data e Hora)	28/10/2019 08:59:09				
Média de Duração das Incidências (h)	14,83		Municípios Atingidos CALDAS NOVAS / GOIATUBA / AMARALINA / ALTO HORIZONTE / CRIXAS / CATALAO / GOIANDIRA / ITUMBIARA / CORUMBAIBA / CRISTIANOPOLIS / MARZAGAO / RIO QUENTE / AGUA LIMPA / URUACU / SAO MIGUEL DO ARAGUAIA / RIO VERDE / URUTAI / SERRANOPOLIS / SANTA TEREZINHA DE GOIAS / CASTELANDIA / COLINAS DO SUL / PIRES DO RIO / TRES RANCHOS / OUVIDOR / ITARUMA / DAVINOPOLIS / CACU / CUMARI / BURITI ALEGRE / MONTIVIDIU / APARECIDA DO RIO DOCE / PORANGATU / CAMPINACU / CAMPINORTE / FORMOSO / MINACU / MONTIVIDIU DO NORTE / TROMBAS / ESTRELA DO NORTE / CACHOEIRA ALTA / SANTA TEREZA DE GOIAS / BONOPOLIS / MUTUNOPOLIS / NIQUELANDIA / MORRINHOS / CAMPO ALEGRE DE GOIAS / MAURILANDIA / MARA ROSA / UIRAPURU / JATAI / SANTA CRUZ DE GOIAS / INDIARA / APORE / NOVO PLANALTO / MINEIROS / CAIAPONIA / ITAJA / NOVA IGUACU DE GOIAS / INACIOLANDIA / ANHANGUERA / PANAMA / EDEIA / PIRACANJUBA / NOVA CRIXAS / IPAMERI / CAVALCANTE / CROMINIA / PONTALINA / JOVIANIA / GUARINOS / PALMEIRAS DE GOIAS / NOVA AURORA / ALTO PARAISO DE GOIAS / SAO JOAO D ALIANCA / ORIZONA / PROFESSOR JAMIL SAFADY / QUIRINOPOLIS / RUBIATABA / PORTELANDIA / ACREUNA / CHAPADAO DO CEU		
Duração da Incidência mais longa (h)	121,83				
Total de Clientes afetados	129.798				

DANOS CAUSADOS			
Equipamentos Danificado	Importância para o Sistema	Local	Quantidade
Disjuntor/Religador Operado	Proteção do Alimentador	Área de Concessão	170
Chaves Fusíveis Operada	Proteção de Ramais de Alimentadores	Área de Concessão	201
Transformador Operado	Proteção do Transformador	Área de Concessão	140

Relato técnico sobre a Intervenção realizada em Rio Verde, Morrinhos e Iporá			
Informações sobre Equipes	27/10	28/10	
Quantidade Usual	168	198	turmas
Quantidade Adicional	0	28	turmas
Quantidade Total	168	226	turmas
Tempos Médios			
Preparação	17,50	14,45	Horas
Deslocamento	0,73	0,80	Horas
Execução	3,86	1,61	Horas
TMAE	22,087	16,86	Horas

Principais Dificuldades Encontradas:

Chuvas com ventos fortes provocaram muitos pontos de alagamento e enxurrada, trânsito impedido por vários semáforos desligados dificultando a chegada ao atendimento das ocorrências emergenciais. Em determinadas regiões, decorrente dos fortes ventos, houve o tombamento de árvores nas estruturas de alimentação de média tensão, danos em ramais de ligação dos clientes, impedimentos de acesso e atolamentos em estradas rurais.

Empresa	ENEL DISTRIBUIÇÃO GOIAS		
Valor CHI (Limite e Real)	482.391,86		486.530,26

DOC ORIGEM	MUNICIPIO	EQP_ORIGEM	CONJUNTO	INI_OCORRENC	FIM_OCORRENC	DT_INI_EVENTO	DT_FIM_EVENTO	DURAÇ	UC INT	ΣCHI	EXPURGO
201910772008	CALDAS NOVAS	19792116	SERRA DE CALDAS	27/10/2019 14:58:10	28/10/2019 09:34:00	27/10/2019 14:58:10	28/10/2019 09:34:00	18,60	138	2566,416667	DIA CRÍTICO
201910773461	GOIATUBA	GT12044823	GOIATUBA S2	28/10/2019 06:51:04	28/10/2019 16:13:24	28/10/2019 06:51:04	28/10/2019 16:13:24	9,37	10	93,72222222	DIA CRÍTICO
201910773475	AMARALINA	01120508	MARA ROSA	27/10/2019 20:28:50	28/10/2019 22:01:38	27/10/2019 20:28:50	27/10/2019 20:51:15	0,37	1030	384,8194445	CHI
201910773475	CALDAS NOVAS	00320244	CALDAS NOVAS S1	27/10/2019 20:28:50	28/10/2019 22:01:38	27/10/2019 15:35:00	28/10/2019 22:01:38	30,44	118	3592,378889	CHI
201910773477	CALDAS NOVAS	00320254	CALDAS NOVAS S2	27/10/2019 15:45:19	27/10/2019 19:45:24	27/10/2019 15:45:19	27/10/2019 19:45:24	4,00	1515	6062,104167	CHI
201910773479	ALTO HORIZONTE	01120508	MARA ROSA	27/10/2019 20:28:50	27/10/2019 20:51:15	27/10/2019 20:28:50	27/10/2019 20:51:15	0,37	2	0,747222222	CHI
201910774488	CRIXAS	CX21151898	SANTA TEREZINHA	27/10/2019 19:44:42	28/10/2019 17:01:01	27/10/2019 19:44:42	28/10/2019 17:01:01	21,27	1	21,27194444	CHI
201910774575	CATALAO	CT12266142RE	CATALAO S1	27/10/2019 17:47:04	28/10/2019 00:05:10	27/10/2019 17:47:04	28/10/2019 00:05:10	6,30	29	182,7483333	CHI
201910774582	GOIANDIRA	CT12266142RE	CATALAO S1	27/10/2019 17:47:04	28/10/2019 00:05:10	27/10/2019 17:47:04	28/10/2019 00:05:10	6,30	2	12,60333333	CHI
201910774652	ITUMBIARA	BG12384533	ITUMBIARA VELHA S2	28/10/2019 06:47:17	28/10/2019 15:19:01	28/10/2019 06:47:17	28/10/2019 15:19:01	8,53	31	264,3955556	CHI
201910774666	GOIATUBA	GT12025326	GOIATUBA S2	28/10/2019 07:34:34	28/10/2019 19:21:00	28/10/2019 07:34:34	28/10/2019 19:21:00	11,77	2	23,54777778	DIA CRÍTICO
201910774672	GOIATUBA	GT12000241	GOIATUBA S2	27/10/2019 16:31:32	27/10/2019 20:15:28	27/10/2019 16:31:32	27/10/2019 20:15:28	3,73	210	783,7666667	DIA CRÍTICO
201910774674	CALDAS NOVAS	CN11100079	SERRA DE CALDAS	28/10/2019 05:58:01	28/10/2019 12:34:56	28/10/2019 05:58:01	28/10/2019 12:34:56	6,62	101	668,1430556	DIA CRÍTICO
201910774714	CALDAS NOVAS	00320224	CALDAS NOVAS S2	27/10/2019 15:42:34	28/10/2019 07:09:56	27/10/2019 15:42:34	28/10/2019 07:09:56	15,46	1535	23725,13056	CHI
201910774717	CORUMBAIBA	CI12000461	VILA CORUMBA	27/10/2019 17:50:31	28/10/2019 16:45:01	27/10/2019 17:50:31	28/10/2019 10:59:36	17,15	5	85,75694444	DIA CRÍTICO
201910774717	CRISTIANOPOLIS	CF21045578	CRISTIANOPOLIS	27/10/2019 17:50:31	28/10/2019 16:45:01	28/10/2019 07:50:59	28/10/2019 16:45:01	8,90	1	8,900555556	CHI
201910774726	CALDAS NOVAS	CN10404201	VILA CORUMBA	27/10/2019 16:04:45	29/10/2019 12:38:01	27/10/2019 16:04:45	27/10/2019 16:41:12	0,61	6	3,645	DIA CRÍTICO
201910774726	MARZAGAO	CN10404201	VILA CORUMBA	27/10/2019 16:04:45	29/10/2019 12:38:01	27/10/2019 16:04:45	27/10/2019 16:41:12	0,61	8	4,86	DIA CRÍTICO
201910774726	RIO QUENTE	CN10396194	VILA CORUMBA	27/10/2019 16:04:45	29/10/2019 12:38:01	28/10/2019 02:48:29	28/10/2019 09:15:34	6,45	57	367,7291667	DIA CRÍTICO
201910774726	CALDAS NOVAS	CN11060914	SERRA DE CALDAS	27/10/2019 16:04:45	29/10/2019 12:38:01	28/10/2019 06:31:44	28/10/2019 12:54:00	6,37	119	758,1622222	DIA CRÍTICO
201910774726	CALDAS NOVAS	CN11000006	SERRA DE CALDAS	27/10/2019 16:04:45	29/10/2019 12:38:01	27/10/2019 22:26:54	29/10/2019 12:38:01	38,19	54	2062,005	DIA CRÍTICO
201910774767	CORUMBAIBA	CI12107485	VILA CORUMBA	27/10/2019 18:09:03	28/10/2019 12:40:24	27/10/2019 18:09:03	28/10/2019 12:40:24	18,52	20	370,45	DIA CRÍTICO
201910774787	ITUMBIARA	IT10406885	PARANAIBA	27/10/2019 21:25:45	29/10/2019 18:20:13	27/10/2019 21:25:45	29/10/2019 18:20:13	44,91	34	1526,864444	CHI
201910774864	RIO QUENTE	CN10396194	VILA CORUMBA	27/10/2019 16:04:45	29/10/2019 18:14:01	27/10/2019 16:04:45	27/10/2019 16:41:12	0,61	4	2,43	DIA CRÍTICO
201910774864	RIO QUENTE	CN10396194	VILA CORUMBA	27/10/2019 16:04:45	29/10/2019 18:14:01	27/10/2019 16:04:45	28/10/2019 02:18:26	10,23	57	582,9991667	DIA CRÍTICO
201910774864	AGUA LIMPA	CN10396194	VILA CORUMBA	27/10/2019 16:04:45	29/10/2019 18:14:01	28/10/2019 02:48:29	28/10/2019 09:15:34	6,45	7	45,15972222	DIA CRÍTICO
201910774864	CALDAS NOVAS	CN10396194	VILA CORUMBA	27/10/2019 16:04:45	29/10/2019 18:14:01	28/10/2019 02:48:29	28/10/2019 09:15:34	6,45	57	367,7291667	DIA CRÍTICO
201910774864	CALDAS NOVAS	CN11054004	SERRA DE CALDAS	27/10/2019 16:04:45	29/10/2019 18:14:01	27/10/2019 16:00:11	28/10/2019 09:28:00	17,46	214	3737,212778	DIA CRÍTICO
201910774864	CALDAS NOVAS	CN11051675	CALDAS NOVAS S2	27/10/2019 16:04:45	29/10/2019 18:14:01	28/10/2019 05:55:49	28/10/2019 09:38:01	3,70	116	429,5866667	DIA CRÍTICO
201910774864	CALDAS NOVAS	CN11040988	SERRA DE CALDAS	27/10/2019 16:04:45	29/10/2019 18:14:01	27/10/2019 15:58:48	28/10/2019 10:13:01	18,24	92	1677,798889	DIA CRÍTICO
201910774864	CALDAS NOVAS	CN11000058	SERRA DE CALDAS	27/10/2019 16:04:45	29/10/2019 18:14:01	28/10/2019 08:04:20	28/10/2019 12:15:01	4,18	180	752,05	DIA CRÍTICO
201910774864	CALDAS NOVAS	CN11000030	SERRA DE CALDAS	27/10/2019 16:04:45	29/10/2019 18:14:01	27/10/2019 16:44:39	28/10/2019 12:33:01	19,81	70	1386,427778	DIA CRÍTICO

201910774864	CALDAS NOVAS	CN11041899	SERRA DE CALDAS	27/10/2019 16:04:45	29/10/2019 18:14:01	28/10/2019 11:31:05	28/10/2019 13:36:00	2,08	135	281,0625	DIA CRÍTICO
201910774864	CALDAS NOVAS	CN11000037	CALDAS NOVAS S2	27/10/2019 16:04:45	29/10/2019 18:14:01	28/10/2019 06:17:11	28/10/2019 15:01:00	8,73	130	1134,936111	DIA CRÍTICO
201910774864	CALDAS NOVAS	CN11044714	CALDAS NOVAS S1	27/10/2019 16:04:45	29/10/2019 18:14:01	27/10/2019 21:42:03	28/10/2019 19:36:27	21,91	102	2234,48	CHI
201910774864	CALDAS NOVAS	CN11039681	CALDAS NOVAS S2	27/10/2019 16:04:45	29/10/2019 18:14:01	28/10/2019 08:18:47	29/10/2019 18:14:01	33,92	183	6207,461667	DIA CRÍTICO
201910774866	URUACU	UR21291140	URUACU	27/10/2019 15:57:25	30/10/2019 19:00:01	27/10/2019 15:57:25	27/10/2019 17:43:00	1,76	1	1,759722222	CHI
201910774866	SAO MIGUEL DO ARAGUAIA	SM12252091	SAO MIGUEL DO ARAGUAIA	27/10/2019 15:57:25	30/10/2019 19:00:01	27/10/2019 13:41:46	27/10/2019 18:22:00	4,67	61	284,9038889	CHI
201910774866	URUACU	UR12384347	URUACU	27/10/2019 15:57:25	30/10/2019 19:00:01	27/10/2019 16:10:55	27/10/2019 18:41:01	2,50	25	62,54166667	CHI
201910774866	RIO VERDE	RV21230956	CABRIUVA S2	27/10/2019 15:57:25	30/10/2019 19:00:01	27/10/2019 13:28:17	27/10/2019 19:00:00	5,53	1	5,528611111	CHI
201910774866	URUACU	UR12317135	URUACU	27/10/2019 15:57:25	30/10/2019 19:00:01	27/10/2019 15:34:52	27/10/2019 19:24:00	3,82	11	42,00777778	CHI
201910774866	SAO MIGUEL DO ARAGUAIA	SM11218997	SAO MIGUEL DO ARAGUAIA	27/10/2019 15:57:25	30/10/2019 19:00:01	27/10/2019 16:54:48	27/10/2019 20:25:14	3,51	58	203,4188889	CHI
201910774866	URUTAI	UT12337191	URUTAI	27/10/2019 15:57:25	30/10/2019 19:00:01	27/10/2019 14:49:51	27/10/2019 20:47:01	5,95	9	53,575	CHI
201910774866	SAO MIGUEL DO ARAGUAIA	SM11358698	SAO MIGUEL DO ARAGUAIA	27/10/2019 15:57:25	30/10/2019 19:00:01	27/10/2019 18:40:02	27/10/2019 21:34:01	2,90	1	2,899722222	CHI
201910774866	SERRANOPOLIS	SX10394743	JATAI S1	27/10/2019 15:57:25	30/10/2019 19:00:01	27/10/2019 15:43:39	27/10/2019 23:32:53	7,82	273	2135,011667	CHI
201910774866	SANTA TEREZINHA DE GOIAS	SG21087953	SANTA TEREZINHA	27/10/2019 15:57:25	30/10/2019 19:00:01	27/10/2019 16:16:39	28/10/2019 00:06:01	7,82	1	7,822777778	CHI
201910774866	CASTELANDIA	RV12026915LD	RIO DOS BOIS	27/10/2019 15:57:25	30/10/2019 19:00:01	27/10/2019 15:09:11	28/10/2019 01:19:00	10,16	20	203,2722222	CHI
201910774866	RIO VERDE	RV12026915LD	RIO DOS BOIS	27/10/2019 15:57:25	30/10/2019 19:00:01	27/10/2019 15:09:11	28/10/2019 01:19:00	10,16	6	60,98166667	CHI
201910774866	URUACU	UR21375639	URUACU	27/10/2019 15:57:25	30/10/2019 19:00:01	27/10/2019 19:07:07	28/10/2019 02:27:01	7,33	1	7,331666667	CHI
201910774866	RIO VERDE	RV21200089	CABRIUVA S2	27/10/2019 15:57:25	30/10/2019 19:00:01	27/10/2019 13:22:02	28/10/2019 09:53:01	20,52	1	20,51638889	CHI
201910774866	SAO MIGUEL DO ARAGUAIA	SM12083961	SAO MIGUEL DO ARAGUAIA	27/10/2019 15:57:25	30/10/2019 19:00:01	27/10/2019 16:26:46	28/10/2019 13:17:00	20,84	2	41,67444444	CHI
201910774866	SANTA TEREZINHA DE GOIAS	SG21147638	SANTA TEREZINHA	27/10/2019 15:57:25	30/10/2019 19:00:01	27/10/2019 20:19:20	28/10/2019 13:52:01	17,54	1	17,54472222	CHI
201910774866	SAO MIGUEL DO ARAGUAIA	SM11218997	SAO MIGUEL DO ARAGUAIA	27/10/2019 15:57:25	30/10/2019 19:00:01	28/10/2019 12:23:00	28/10/2019 14:47:00	2,40	58	139,2	CHI
201910774866	RIO VERDE	RV12007800	RIO VERDE S1	27/10/2019 15:57:25	30/10/2019 19:00:01	27/10/2019 19:18:40	28/10/2019 15:05:00	19,77	4	79,08888889	CHI
201910774866	COLINAS DO SUL	TI12344613	MINACU	27/10/2019 15:57:25	30/10/2019 19:00:01	27/10/2019 19:02:13	28/10/2019 15:36:00	20,56	1	20,56305556	CHI
201910774866	RIO VERDE	RV31191906	QUIRINOPOLIS	27/10/2019 15:57:25	30/10/2019 19:00:01	27/10/2019 13:36:33	28/10/2019 16:03:01	26,44	1	26,44111111	CHI
201910774866	PIRES DO RIO	VN21270425	PIRES DO RIO S2	27/10/2019 15:57:25	30/10/2019 19:00:01	27/10/2019 22:45:22	28/10/2019 16:09:01	17,39	1	17,39416667	CHI
201910774866	SERRANOPOLIS	SX10394743	JATAI S1	27/10/2019 15:57:25	30/10/2019 19:00:01	27/10/2019 15:43:39	28/10/2019 17:01:12	25,29	6	151,755	CHI
201910774866	TRES RANCHOS	TH12000452RE	CATALAO S1	27/10/2019 15:57:25	30/10/2019 19:00:01	27/10/2019 18:55:15	28/10/2019 17:06:04	22,18	37	820,6702778	CHI
201910774866	RIO VERDE	RV21076276	CACHOEIRA ALTA	27/10/2019 15:57:25	30/10/2019 19:00:01	27/10/2019 20:18:50	28/10/2019 17:33:01	21,24	1	21,23638889	CHI
201910774866	OUVIDOR	TH13000085	CATALAO S1	27/10/2019 15:57:25	30/10/2019 19:00:01	27/10/2019 18:55:15	28/10/2019 17:54:16	22,98	1	22,98361111	CHI
201910774866	TRES RANCHOS	TH13000085	CATALAO S1	27/10/2019 15:57:25	30/10/2019 19:00:01	27/10/2019 18:55:15	28/10/2019 17:54:16	22,98	55	1264,098611	CHI
201910774866	COLINAS DO SUL	TL12355533	NIQUELANDIA SUBTRANSMISSAO	27/10/2019 15:57:25	30/10/2019 19:00:01	27/10/2019 17:39:08	28/10/2019 21:13:00	27,56	9	248,08	CHI
201910774866	URUTAI	UT21095399	URUTAI	27/10/2019 15:57:25	30/10/2019 19:00:01	27/10/2019 19:08:46	28/10/2019 22:27:30	27,31	1	27,31222222	CHI
201910774866	URUTAI	UT12095398	URUTAI	27/10/2019 15:57:25	30/10/2019 19:00:01	27/10/2019 19:08:45	28/10/2019 23:06:31	27,96	1	27,96277778	CHI

201910774866	TRES RANCHOS	TH12000452RE	CATALAO S1	27/10/2019 15:57:25	30/10/2019 19:00:01	27/10/2019 18:55:15	29/10/2019 12:41:57	41,78	2	83,55666667	CHI
201910774866	RIO VERDE	RV21018240	MONTIVIDIU T	27/10/2019 15:57:25	30/10/2019 19:00:01	27/10/2019 16:41:20	30/10/2019 19:00:01	74,31	1	74,31138889	CHI
201910774960	ITARUMA	IM12303220	CACHOEIRA ALTA	27/10/2019 18:19:38	28/10/2019 15:35:00	27/10/2019 18:19:38	28/10/2019 15:07:52	20,80	2	41,60777778	CHI
201910774960	OUVIDOR	IO12077560	CATALAO S1	27/10/2019 18:19:38	28/10/2019 15:35:00	27/10/2019 18:30:41	28/10/2019 15:35:00	21,07	1	21,07194444	CHI
201910774970	DAVINOPOLIS	IO12394027	CATALAO S1	27/10/2019 15:52:21	28/10/2019 09:40:01	27/10/2019 15:52:21	28/10/2019 09:40:01	17,79	8	142,3555556	CHI
201910774978	CACU	CC12000085	CACHOEIRA ALTA	27/10/2019 17:47:10	28/10/2019 13:41:00	27/10/2019 17:47:10	27/10/2019 22:06:00	4,31	272	1173,377778	CHI
201910774978	ITUMBIARA	CD12097345RE	CACHOEIRA DOURADA	27/10/2019 17:47:10	28/10/2019 13:41:00	28/10/2019 08:06:05	28/10/2019 13:41:00	5,58	4	22,32777778	CHI
201910774982	AGUA LIMPA	AL11263184	VILA CORUMBA	27/10/2019 15:48:51	28/10/2019 09:52:00	27/10/2019 15:48:51	28/10/2019 09:52:00	18,05	89	1606,6725	DIA CRÍTICO
201910774986	CORUMBAIBA	CI12263785	VILA CORUMBA	28/10/2019 08:00:28	28/10/2019 11:24:00	28/10/2019 08:00:28	28/10/2019 11:24:00	3,39	1	3,392222222	DIA CRÍTICO
201910775018	CALDAS NOVAS	CN12000008	SERRA DE CALDAS	27/10/2019 15:39:49	28/10/2019 04:31:00	27/10/2019 15:39:49	28/10/2019 04:31:00	12,85	139	1786,574722	DIA CRÍTICO
201910775057	CALDAS NOVAS	00320244	CALDAS NOVAS S1	27/10/2019 15:35:00	28/10/2019 22:02:06	27/10/2019 15:35:00	28/10/2019 22:02:06	30,45	21	639,485	CHI
201910775061	CUMARI	CT21192666	CATALAO S2	28/10/2019 06:49:46	29/10/2019 16:47:00	28/10/2019 06:49:46	29/10/2019 16:47:00	33,95	1	33,95388889	CHI
201910775066	BURITI ALEGRE	IT12000099RE	PARANAIBA	27/10/2019 17:13:18	27/10/2019 20:05:50	27/10/2019 17:13:18	27/10/2019 20:05:50	2,88	8	23,00444445	CHI
201910775069	ITARUMA	IM21216674	CACHOEIRA ALTA	27/10/2019 20:31:24	28/10/2019 21:59:01	27/10/2019 20:31:24	28/10/2019 21:59:01	25,46	2	50,92055556	CHI
201910775072	CATALAO	CT12231648LD	CATALAO S1	27/10/2019 17:47:04	28/10/2019 13:24:39	27/10/2019 17:47:04	28/10/2019 13:24:39	19,63	13	255,1430556	CHI
201910775087	AGUA LIMPA	AL12000267RE	VILA CORUMBA	28/10/2019 07:31:56	29/10/2019 12:13:37	28/10/2019 07:31:56	29/10/2019 12:13:37	28,69	10	286,9472222	DIA CRÍTICO
201910775116	MONTIVIDIU	MV21092246	MONTIVIDIU T	27/10/2019 15:20:06	27/10/2019 19:30:00	27/10/2019 15:20:06	27/10/2019 19:30:00	4,16	6	24,99	CHI
201910775125	CALDAS NOVAS	CN12000029	CALDAS NOVAS S2	28/10/2019 07:13:47	28/10/2019 15:01:01	28/10/2019 07:13:47	28/10/2019 15:01:01	7,79	89	693,0627778	DIA CRÍTICO
201910775148	CALDAS NOVAS	CN13213864	CALDAS NOVAS S2	27/10/2019 15:45:19	27/10/2019 21:08:46	27/10/2019 15:45:19	27/10/2019 21:08:46	5,39	3561	19196,7575	CHI
201910775152	CALDAS NOVAS	CN21163538	CALDAS NOVAS S1	28/10/2019 07:12:23	30/10/2019 15:07:00	28/10/2019 07:12:23	30/10/2019 15:07:00	55,91	1	55,91027778	CHI
201910775174	CALDAS NOVAS	CN12100135	SERRA DE CALDAS	27/10/2019 17:46:51	28/10/2019 23:39:01	27/10/2019 17:46:51	28/10/2019 23:39:01	29,87	9	268,825	DIA CRÍTICO
201910775198	ITUMBIARA	IT12399537	PARANAIBA	27/10/2019 15:04:28	27/10/2019 17:12:01	27/10/2019 15:04:28	27/10/2019 17:12:01	2,13	5	10,62916667	CHI
201910775223	GOIANDIRA	CT13358432	CATALAO S1	27/10/2019 17:47:04	28/10/2019 01:43:04	27/10/2019 17:47:04	28/10/2019 01:43:04	7,93	41	325,2666667	CHI
201910775261	APARECIDA DO RIO DOCE	AW11322188	CACHOEIRA ALTA	27/10/2019 17:38:52	28/10/2019 03:25:05	27/10/2019 17:38:52	27/10/2019 23:33:01	5,90	72	424,98	CHI
201910775261	BURITI ALEGRE	BG12046630	ALTO BURITI	27/10/2019 17:38:52	28/10/2019 03:25:05	27/10/2019 17:04:55	28/10/2019 03:25:05	10,34	266	2749,405556	CHI
201910775265	ITUMBIARA	IT10396082	ITUMBIARA NOVA	27/10/2019 21:23:00	27/10/2019 23:54:14	27/10/2019 21:23:00	27/10/2019 23:54:14	2,52	298	751,1255556	CHI
201910775275	PORANGATU	01360508	NOVO PLANALTO	27/10/2019 20:28:45	27/10/2019 20:51:05	27/10/2019 20:28:45	27/10/2019 20:51:02	0,37	28	10,39888889	CHI
201910775275	CAMPINACU	01520428	PORANGATU	27/10/2019 20:28:45	27/10/2019 20:51:05	27/10/2019 20:28:37	27/10/2019 20:51:05	0,37	1511	565,7855556	CHI
201910775275	CAMPINORTE	01520428	PORANGATU	27/10/2019 20:28:45	27/10/2019 20:51:05	27/10/2019 20:28:37	27/10/2019 20:51:05	0,37	144	53,92000001	CHI
201910775275	FORMOSO	01520428	PORANGATU	27/10/2019 20:28:45	27/10/2019 20:51:05	27/10/2019 20:28:37	27/10/2019 20:51:05	0,37	1865	698,338889	CHI
201910775275	FORMOSO	01520428	PORANGATU	27/10/2019 20:28:45	27/10/2019 20:51:05	27/10/2019 20:28:37	27/10/2019 20:51:05	0,37	76	28,45777778	CHI
201910775275	FORMOSO	01520428	PORANGATU	27/10/2019 20:28:45	27/10/2019 20:51:05	27/10/2019 20:28:37	27/10/2019 20:51:05	0,37	149	55,79222223	CHI
201910775275	MINACU	01520428	PORANGATU	27/10/2019 20:28:45	27/10/2019 20:51:05	27/10/2019 20:28:37	27/10/2019 20:51:05	0,37	55	20,59444445	CHI

201910775275	MONTIVIDIU DO NORTE	01520428	PORANGATU	27/10/2019 20:28:45	27/10/2019 20:51:05	27/10/2019 20:28:37	27/10/2019 20:51:05	0,37	5	1,872222222	CHI
201910775275	MONTIVIDIU DO NORTE	01520428	PORANGATU	27/10/2019 20:28:45	27/10/2019 20:51:05	27/10/2019 20:28:37	27/10/2019 20:51:05	0,37	1728	647,0400001	CHI
201910775275	PORANGATU	01520428	PORANGATU	27/10/2019 20:28:45	27/10/2019 20:51:05	27/10/2019 20:28:37	27/10/2019 20:51:05	0,37	157	58,78777778	CHI
201910775275	PORANGATU	01520428	PORANGATU	27/10/2019 20:28:45	27/10/2019 20:51:05	27/10/2019 20:28:37	27/10/2019 20:51:05	0,37	943	353,1011112	CHI
201910775275	PORANGATU	01520428	PORANGATU	27/10/2019 20:28:45	27/10/2019 20:51:05	27/10/2019 20:28:37	27/10/2019 20:51:05	0,37	313	117,2011111	CHI
201910775275	TROMBAS	01520428	PORANGATU	27/10/2019 20:28:45	27/10/2019 20:51:05	27/10/2019 20:28:37	27/10/2019 20:51:05	0,37	166	62,15777779	CHI
201910775275	TROMBAS	01520428	PORANGATU	27/10/2019 20:28:45	27/10/2019 20:51:05	27/10/2019 20:28:37	27/10/2019 20:51:05	0,37	1416	530,2133334	CHI
201910775285	CALDAS NOVAS	760349897	SERRA DE CALDAS	28/10/2019 08:05:45	30/10/2019 11:11:01	28/10/2019 08:05:45	30/10/2019 11:11:01	51,09	1	51,08777778	DIA CRÍTICO
201910775310	CALDAS NOVAS	CN11054008	SERRA DE CALDAS	28/10/2019 07:58:52	28/10/2019 11:54:00	28/10/2019 07:58:52	28/10/2019 11:54:00	3,92	264	1034,586667	DIA CRÍTICO
201910775321	ESTRELA DO NORTE	01120508	MARA ROSA	27/10/2019 20:28:50	27/10/2019 20:51:15	27/10/2019 20:28:50	27/10/2019 20:51:15	0,37	7	2,615277778	CHI
201910775326	CACHOEIRA ALTA	CA12000077	CACHOEIRA ALTA	27/10/2019 14:10:55	29/10/2019 21:20:00	27/10/2019 14:10:55	27/10/2019 17:58:00	3,78	45	170,3125	CHI
201910775326	BURITI ALEGRE	BG21263613	ITUMBIARA VELHA S2	27/10/2019 14:10:55	29/10/2019 21:20:00	27/10/2019 18:38:05	28/10/2019 11:34:01	16,93	1	16,93222222	CHI
201910775326	BURITI ALEGRE	BG21111870	ALTO BURITI	27/10/2019 14:10:55	29/10/2019 21:20:00	27/10/2019 21:10:36	28/10/2019 15:21:00	18,17	1	18,17333333	CHI
201910775326	BURITI ALEGRE	BG21320230	ALTO BURITI	27/10/2019 14:10:55	29/10/2019 21:20:00	27/10/2019 20:11:52	28/10/2019 16:16:00	20,07	1	20,06888889	CHI
201910775326	BURITI ALEGRE	BG12263620	ALTO BURITI	27/10/2019 14:10:55	29/10/2019 21:20:00	28/10/2019 08:42:04	28/10/2019 17:57:27	9,26	3	27,76916667	CHI
201910775326	BURITI ALEGRE	BG21321325	ITUMBIARA VELHA S2	27/10/2019 14:10:55	29/10/2019 21:20:00	27/10/2019 21:10:53	29/10/2019 21:20:00	48,15	1	48,15194444	CHI
201910775329	CALDAS NOVAS	CN12044711LD	CALDAS NOVAS S1	27/10/2019 23:17:02	28/10/2019 19:30:35	27/10/2019 23:17:02	28/10/2019 19:30:35	20,23	92	1860,776667	CHI
201910775367	SANTA TEREZA DE GOIAS	ET12094692	MARA ROSA	27/10/2019 15:11:48	27/10/2019 21:06:00	27/10/2019 15:11:48	27/10/2019 21:06:00	5,90	4	23,61333333	CHI
201910775372	GOIATUBA	IT12000099RE	PARANAIBA	27/10/2019 17:13:18	27/10/2019 20:05:50	27/10/2019 17:13:18	27/10/2019 20:05:50	2,88	6	17,25333333	CHI
201910775388	CALDAS NOVAS	00320214	CALDAS NOVAS S2	27/10/2019 15:42:59	27/10/2019 16:13:01	27/10/2019 15:42:59	27/10/2019 16:13:01	0,50	909	455,005	CHI
201910775402	PORANGATU	01522158	PORANGATU	27/10/2019 20:28:30	27/10/2019 20:51:11	27/10/2019 20:28:30	27/10/2019 20:51:05	0,38	9081	3417,9875	CHI
201910775402	AMARALINA	01710508	SAO MIGUEL DO ARAGUAIA	27/10/2019 20:28:30	27/10/2019 20:51:11	27/10/2019 20:28:40	27/10/2019 20:51:11	0,38	201	75,43083335	CHI
201910775402	BONOPOLIS	01710508	SAO MIGUEL DO ARAGUAIA	27/10/2019 20:28:30	27/10/2019 20:51:11	27/10/2019 20:28:40	27/10/2019 20:51:11	0,38	737	276,5797223	CHI
201910775402	BONOPOLIS	01710508	SAO MIGUEL DO ARAGUAIA	27/10/2019 20:28:30	27/10/2019 20:51:11	27/10/2019 20:28:40	27/10/2019 20:51:11	0,38	103	38,65361112	CHI
201910775402	BONOPOLIS	01710508	SAO MIGUEL DO ARAGUAIA	27/10/2019 20:28:30	27/10/2019 20:51:11	27/10/2019 20:28:40	27/10/2019 20:51:11	0,38	539	202,2747223	CHI
201910775402	BONOPOLIS	01710508	SAO MIGUEL DO ARAGUAIA	27/10/2019 20:28:30	27/10/2019 20:51:11	27/10/2019 20:28:40	27/10/2019 20:51:11	0,38	20	7,505555557	CHI
201910775404	ITUMBIARA	IT12000099RE	PARANAIBA	27/10/2019 17:13:18	27/10/2019 20:05:50	27/10/2019 17:13:18	27/10/2019 20:05:50	2,88	110	316,3111111	CHI
201910775411	MUTUNOPOLIS	01522158	PORANGATU	27/10/2019 20:28:30	27/10/2019 20:51:05	27/10/2019 20:28:30	27/10/2019 20:51:05	0,38	39	14,67916667	CHI
201910775411	NIQUELANDIA	01522158	PORANGATU	27/10/2019 20:28:30	27/10/2019 20:51:05	27/10/2019 20:28:30	27/10/2019 20:51:05	0,38	1	0,376388889	CHI
201910775417	CAMPINORTE	03260506	CAMPINORTE	27/10/2019 20:28:51	27/10/2019 20:51:11	27/10/2019 20:28:51	27/10/2019 20:51:00	0,37	2349	867,1725001	CHI
201910775417	PORANGATU	01522158	PORANGATU	27/10/2019 20:28:51	27/10/2019 20:51:11	27/10/2019 20:28:30	27/10/2019 20:51:05	0,38	7878	2965,191666	CHI
201910775417	SAO MIGUEL DO ARAGUAIA	01710508	SAO MIGUEL DO ARAGUAIA	27/10/2019 20:28:51	27/10/2019 20:51:11	27/10/2019 20:28:40	27/10/2019 20:51:11	0,38	3673	1378,395278	CHI
201910775417	SAO MIGUEL DO ARAGUAIA	01710508	SAO MIGUEL DO ARAGUAIA	27/10/2019 20:28:51	27/10/2019 20:51:11	27/10/2019 20:28:40	27/10/2019 20:51:11	0,38	4931	1850,494723	CHI

201910775417	SAO MIGUEL DO ARAGUAIA	01710508	SAO MIGUEL DO ARAGUAIA	27/10/2019 20:28:51	27/10/2019 20:51:11	27/10/2019 20:28:40	27/10/2019 20:51:11	0,38	1174	440,5761112	CHI
201910775417	SAO MIGUEL DO ARAGUAIA	01710508	SAO MIGUEL DO ARAGUAIA	27/10/2019 20:28:51	27/10/2019 20:51:11	27/10/2019 20:28:40	27/10/2019 20:51:11	0,38	649	243,5552778	CHI
201910775421	CALDAS NOVAS	04890234	SERRA DE CALDAS	27/10/2019 15:42:09	27/10/2019 21:00:22	27/10/2019 15:42:09	27/10/2019 21:00:22	5,30	185	981,1680555	DIA CRÍTICO
201910775481	MORRINHOS	GT12044823	GOIATUBA S2	28/10/2019 06:51:04	28/10/2019 16:13:24	28/10/2019 06:51:04	28/10/2019 16:13:24	9,37	8	74,97777778	DIA CRÍTICO
201910775488	BONOPOLIS	01360508	NOVO PLANALTO	27/10/2019 20:28:45	27/10/2019 20:51:15	27/10/2019 20:28:45	27/10/2019 20:51:02	0,37	50	18,56944445	CHI
201910775488	CAMPINORTE	01120508	MARA ROSA	27/10/2019 20:28:45	27/10/2019 20:51:15	27/10/2019 20:28:50	27/10/2019 20:51:15	0,37	31	11,58194445	CHI
201910775488	CAMPINORTE	01120508	MARA ROSA	27/10/2019 20:28:45	27/10/2019 20:51:15	27/10/2019 20:28:50	27/10/2019 20:51:15	0,37	139	51,93194445	CHI
201910775507	CALDAS NOVAS	04890234	SERRA DE CALDAS	27/10/2019 15:42:09	28/10/2019 17:46:48	27/10/2019 15:42:09	28/10/2019 17:46:48	26,08	125	3259,6875	DIA CRÍTICO
201910775515	MARZAGAO	MG11212680	VILA CORUMBA	27/10/2019 16:10:04	28/10/2019 13:12:00	27/10/2019 16:10:04	28/10/2019 13:12:00	21,03	74	1556,384444	DIA CRÍTICO
201910775516	DAVINOPOLIS	IO12394028	CATALAO S1	27/10/2019 16:59:23	28/10/2019 10:17:01	27/10/2019 16:59:23	28/10/2019 10:17:01	17,29	6	103,7633333	CHI
201910775545	MINACU	IH11202451	MINACU	27/10/2019 15:08:19	27/10/2019 16:10:01	27/10/2019 15:08:19	27/10/2019 16:10:01	1,03	15	15,425	CHI
201910775553	TRES RANCHOS	TH12000452RE	CATALAO S1	27/10/2019 18:55:15	29/10/2019 12:11:14	27/10/2019 18:55:15	29/10/2019 12:11:14	41,27	3	123,7991667	CHI
201910775574	APARECIDA DO RIO DOCE	RV12074685	CACHOEIRA ALTA	27/10/2019 16:12:01	29/10/2019 14:28:31	27/10/2019 16:12:01	29/10/2019 14:28:31	46,27	2	92,55	CHI
201910775579	CALDAS NOVAS	CN12246629	SERRA DE CALDAS	27/10/2019 19:21:23	28/10/2019 10:53:06	27/10/2019 19:21:23	28/10/2019 10:53:06	15,53	88	1366,517778	DIA CRÍTICO
201910775590	ITUMBIARA	IT12000040	ITUMBIARA VELHA S1	28/10/2019 05:52:58	28/10/2019 08:49:00	28/10/2019 05:52:58	28/10/2019 08:49:00	2,93	139	407,8105555	CHI
201910775595	CALDAS NOVAS	CN12056708	SERRA DE CALDAS	28/10/2019 07:28:32	28/10/2019 14:43:01	28/10/2019 07:28:32	28/10/2019 14:43:01	7,24	36	260,69	DIA CRÍTICO
201910775607	RIO VERDE	RV12074685	CACHOEIRA ALTA	27/10/2019 16:12:01	29/10/2019 14:28:31	27/10/2019 16:12:01	29/10/2019 14:28:31	46,27	5	231,375	CHI
201910775612	CAMPO ALEGRE DE GOIAS	CM11149236	CAMPO ALEGRE DE GOIAS	28/10/2019 07:54:28	28/10/2019 09:20:00	28/10/2019 07:54:28	28/10/2019 09:20:00	1,43	141	201,0033333	CHI
201910775613	CORUMBAIBA	560034350	VILA CORUMBA	28/10/2019 07:45:02	28/10/2019 12:19:00	28/10/2019 07:45:02	28/10/2019 12:19:00	4,57	1	4,566111111	DIA CRÍTICO
201910775646	MARZAGAO	MG12078867	VILA CORUMBA	27/10/2019 15:20:37	28/10/2019 12:23:01	27/10/2019 15:20:37	28/10/2019 12:23:01	21,04	3	63,12	DIA CRÍTICO
201910775647	CORUMBAIBA	CI12035400	VILA CORUMBA	27/10/2019 15:31:35	29/10/2019 12:00:00	27/10/2019 15:31:35	29/10/2019 12:00:00	44,47	8	355,7888889	DIA CRÍTICO
201910775654	MAURILANDIA	ML12303318	RIO DOS BOIS	27/10/2019 16:02:53	27/10/2019 17:18:10	27/10/2019 16:02:53	27/10/2019 17:18:10	1,25	1	1,254722222	CHI
201910775676	MAURILANDIA	ML12303320	RIO DOS BOIS	27/10/2019 15:21:52	27/10/2019 16:41:13	27/10/2019 15:21:52	27/10/2019 16:41:13	1,32	2	2,645	CHI
201910775684	ITUMBIARA	IT12000099RE	PARANAIBA	27/10/2019 20:06:00	28/10/2019 00:00:31	27/10/2019 20:06:00	28/10/2019 00:00:31	3,91	79	308,7802778	CHI
201910775686	CALDAS NOVAS	CN12139736LD	CALDAS NOVAS S2	28/10/2019 04:28:13	29/10/2019 08:34:00	28/10/2019 04:28:13	29/10/2019 08:34:00	28,10	1	28,09638889	DIA CRÍTICO
201910775700	CALDAS NOVAS	CN13100138	SERRA DE CALDAS	27/10/2019 15:39:49	28/10/2019 16:25:01	27/10/2019 15:39:49	28/10/2019 00:21:01	8,69	2149	18667,64667	DIA CRÍTICO
201910775700	CALDAS NOVAS	CN13072585	CALDAS NOVAS S2	27/10/2019 15:39:49	28/10/2019 16:25:01	27/10/2019 17:17:50	28/10/2019 01:43:19	8,42	2119	17851,98639	CHI
201910775700	CALDAS NOVAS	CN12354090	CALDAS NOVAS S2	27/10/2019 15:39:49	28/10/2019 16:25:01	27/10/2019 15:42:34	28/10/2019 16:25:01	24,71	88	2174,26	CHI
201910775735	CORUMBAIBA	CN10396194	VILA CORUMBA	27/10/2019 16:04:45	27/10/2019 20:45:01	27/10/2019 16:04:45	27/10/2019 16:41:12	0,61	1	0,6075	DIA CRÍTICO
201910775735	MARZAGAO	CN10396194	VILA CORUMBA	27/10/2019 16:04:45	27/10/2019 20:45:01	27/10/2019 16:04:45	27/10/2019 16:41:12	0,61	1005	610,5375	DIA CRÍTICO
201910775735	MARZAGAO	CN10396194	VILA CORUMBA	27/10/2019 16:04:45	27/10/2019 20:45:01	27/10/2019 16:04:45	27/10/2019 16:41:12	0,61	1	0,6075	DIA CRÍTICO
201910775735	MARZAGAO	CN10396194	VILA CORUMBA	27/10/2019 16:04:45	27/10/2019 20:45:01	27/10/2019 16:04:45	27/10/2019 20:45:01	4,67	3	14,01333333	DIA CRÍTICO
201910775735	MARZAGAO	CN10396194	VILA CORUMBA	27/10/2019 16:04:45	27/10/2019 20:45:01	27/10/2019 16:04:45	27/10/2019 20:45:01	4,67	32	149,4755556	DIA CRÍTICO

201910775742	CORUMBAIBA	CI12298710	VILA CORUMBA	27/10/2019 18:28:08	28/10/2019 15:08:00	27/10/2019 18:28:08	28/10/2019 10:24:01	15,93	14	223,0394444	DIA CRÍTICO
201910775742	CORUMBAIBA	CI12377060	CATALAO S1	27/10/2019 18:28:08	28/10/2019 15:08:00	27/10/2019 18:03:56	28/10/2019 15:08:00	21,07	70	1474,744444	CHI
201910775742	MORRINHOS	CI12377060	CATALAO S1	27/10/2019 18:28:08	28/10/2019 15:08:00	27/10/2019 18:03:56	28/10/2019 15:08:00	21,07	1	21,06777778	CHI
201910775748	MARA ROSA	MQ12088767	MARA ROSA	27/10/2019 19:18:17	27/10/2019 22:47:01	27/10/2019 19:18:17	27/10/2019 22:47:01	3,48	7	24,35222222	CHI
201910775766	CALDAS NOVAS	CN11354118	SERRA DE CALDAS	27/10/2019 16:22:38	29/10/2019 13:01:01	27/10/2019 16:22:38	27/10/2019 22:20:01	5,96	157	935,1530556	DIA CRÍTICO
201910775766	CALDAS NOVAS	CN11213910	SERRA DE CALDAS	27/10/2019 16:22:38	29/10/2019 13:01:01	27/10/2019 16:10:06	29/10/2019 13:01:01	44,85	96	4305,466667	DIA CRÍTICO
201910775774	AGUA LIMPA	AL21171003	VILA CORUMBA	27/10/2019 18:20:40	31/10/2019 14:57:00	27/10/2019 18:20:40	31/10/2019 14:57:00	92,61	2	185,2111111	DIA CRÍTICO
201910775776	CALDAS NOVAS	CN13000007	CALDAS NOVAS S2	28/10/2019 19:23:34	28/10/2019 19:28:24	28/10/2019 19:23:34	28/10/2019 19:28:24	0,08	1122	90,3833333	CHI
201910775787	AMARALINA	MQ12197505	NOVA CRIXAS	27/10/2019 18:43:12	29/10/2019 14:29:31	27/10/2019 18:43:12	29/10/2019 14:29:31	43,77	5	218,8597222	CHI
201910775806	CALDAS NOVAS	CN11076979	SERRA DE CALDAS	28/10/2019 05:58:01	28/10/2019 13:07:03	28/10/2019 05:58:01	28/10/2019 13:07:03	7,15	118	843,7655556	DIA CRÍTICO
201910775808	MARA ROSA	01120508	MARA ROSA	27/10/2019 20:28:50	27/10/2019 20:51:15	27/10/2019 20:28:50	27/10/2019 20:51:15	0,37	3965	1481,368056	CHI
201910775857	UIRAPURU	MQ12197505	NOVA CRIXAS	27/10/2019 18:43:12	29/10/2019 14:29:31	27/10/2019 18:43:12	29/10/2019 14:29:31	43,77	3	131,3158333	CHI
201910775872	BURITI ALEGRE	BG12046630	ALTO BURITI	28/10/2019 02:08:10	28/10/2019 03:10:31	28/10/2019 02:08:10	28/10/2019 03:10:31	1,04	490	509,1916667	CHI
201910775882	JATAI	JT11234295	JATAI S3	27/10/2019 20:37:59	28/10/2019 10:50:20	27/10/2019 20:37:59	28/10/2019 10:50:20	14,21	99	1406,3775	CHI
201910775885	DAVINOPOLIS	IO12074295	CATALAO S1	27/10/2019 14:18:20	28/10/2019 11:10:00	27/10/2019 14:18:20	28/10/2019 11:10:00	20,86	19	396,3611111	CHI
201910775886	ITUMBIARA	IT11000117	ITUMBIARA VELHA S1	27/10/2019 17:08:17	28/10/2019 09:10:00	27/10/2019 17:08:17	27/10/2019 20:02:00	2,90	126	364,805	CHI
201910775886	ITUMBIARA	IT11000132	PARANAIBA	27/10/2019 17:08:17	28/10/2019 09:10:00	27/10/2019 21:51:54	28/10/2019 09:10:00	11,30	29	327,7483333	CHI
201910775905	RIO VERDE	RV12135958	CABRIUVA S2	27/10/2019 20:01:47	30/10/2019 13:40:23	27/10/2019 20:01:47	30/10/2019 13:40:23	65,64	13	853,3633333	CHI
201910775907	CALDAS NOVAS	CN16408294	CALDAS NOVAS S2	27/10/2019 15:42:59	01/11/2019 10:01:01	27/10/2019 15:42:59	27/10/2019 16:13:36	0,51	1764	900,13	CHI
201910775907	CATALAO	CT12149164RE	CATALAO S1	27/10/2019 15:42:59	01/11/2019 10:01:01	27/10/2019 14:59:49	27/10/2019 16:30:10	1,51	135	203,2875	CHI
201910775907	CALDAS NOVAS	CN16405748	CALDAS NOVAS S1	27/10/2019 15:42:59	01/11/2019 10:01:01	27/10/2019 15:35:00	27/10/2019 18:34:50	3,00	62	185,8277778	CHI
201910775907	SANTA CRUZ DE GOIAS	CN16405748	CALDAS NOVAS S1	27/10/2019 15:42:59	01/11/2019 10:01:01	27/10/2019 15:35:00	27/10/2019 18:34:50	3,00	3	8,991666667	CHI
201910775907	CALDAS NOVAS	CN16405746	CALDAS NOVAS S2	27/10/2019 15:42:59	01/11/2019 10:01:01	27/10/2019 15:45:19	27/10/2019 21:39:21	5,90	1	5,900555556	CHI
201910775907	CALDAS NOVAS	CN16404890	CALDAS NOVAS S2	27/10/2019 15:42:59	01/11/2019 10:01:01	28/10/2019 01:57:01	28/10/2019 12:31:31	10,58	1	10,575	CHI
201910775907	CALDAS NOVAS	CN21000017	CALDAS NOVAS S2	27/10/2019 15:42:59	01/11/2019 10:01:01	27/10/2019 15:45:19	28/10/2019 12:32:00	20,78	1	20,77805556	CHI
201910775907	CALDAS NOVAS	CN16404599	CALDAS NOVAS S1	27/10/2019 15:42:59	01/11/2019 10:01:01	27/10/2019 15:35:00	28/10/2019 16:29:03	24,90	96	2390,48	CHI
201910775907	GOIANDIRA	CT12061098	CATALAO S1	27/10/2019 15:42:59	01/11/2019 10:01:01	27/10/2019 16:07:29	28/10/2019 21:12:01	29,08	8	232,6044444	CHI
201910775907	CATALAO	CT12077524	CATALAO S1	27/10/2019 15:42:59	01/11/2019 10:01:01	27/10/2019 17:47:04	29/10/2019 13:22:27	43,59	9	392,3075	CHI
201910775907	CALDAS NOVAS	CN21100152	VILA CORUMBA	27/10/2019 15:42:59	01/11/2019 10:01:01	28/10/2019 07:56:26	01/11/2019 10:01:01	98,08	1	98,07638889	DIA CRÍTICO
201910775915	INDIARA	2710020770	EDEIA	28/10/2019 08:16:12	29/10/2019 08:03:28	28/10/2019 08:16:12	29/10/2019 08:03:28	23,79	1	23,78777778	DIA CRÍTICO
201910775933	CATALAO	IO12394028	CATALAO S1	27/10/2019 16:59:23	28/10/2019 10:17:01	27/10/2019 16:59:23	28/10/2019 10:17:01	17,29	13	224,8205556	CHI
201910775949	RIO VERDE	RV12135958	CABRIUVA S2	28/10/2019 19:08:52	30/10/2019 13:40:23	28/10/2019 19:08:52	30/10/2019 13:40:23	42,53	1	42,52527778	CHI
201910775957	CALDAS NOVAS	CN21182797	SERRA DE CALDAS	27/10/2019 18:05:05	01/11/2019 19:55:01	27/10/2019 18:05:05	01/11/2019 19:55:01	121,83	1	121,8322222	DIA CRÍTICO

201910776033	CALDAS NOVAS	CN13000004	CALDAS NOVAS S2	28/10/2019 18:37:30	28/10/2019 18:42:44	28/10/2019 18:37:30	28/10/2019 18:42:44	0,09	271	23,63722226	CHI
201910776041	APORE	AE12000049	ITAJA S1	27/10/2019 16:30:23	31/10/2019 15:33:58	27/10/2019 16:30:23	31/10/2019 15:33:58	95,06	27	2566,6125	CHI
201910776046	JATAI	RV12222009	CABRIUVA S2	27/10/2019 18:19:18	27/10/2019 20:46:01	27/10/2019 18:19:18	27/10/2019 20:46:01	2,45	15	36,67916667	CHI
201910776057	CATALAO	CT21042382	CATALAO S1	27/10/2019 18:09:27	30/10/2019 14:31:00	27/10/2019 18:09:27	30/10/2019 14:31:00	68,36	1	68,35916667	CHI
201910776065	CALDAS NOVAS	00320234	CALDAS NOVAS S2	27/10/2019 17:17:50	27/10/2019 18:34:50	27/10/2019 17:17:50	27/10/2019 17:51:37	0,56	3588	2020,243333	CHI
201910776065	CALDAS NOVAS	00320244	CALDAS NOVAS S1	27/10/2019 17:17:50	27/10/2019 18:34:50	27/10/2019 15:35:00	27/10/2019 18:10:53	2,60	381	989,8591667	CHI
201910776065	CALDAS NOVAS	00320244	CALDAS NOVAS S1	27/10/2019 17:17:50	27/10/2019 18:34:50	27/10/2019 15:35:00	27/10/2019 18:34:50	3,00	1442	4321,994445	CHI
201910776083	CALDAS NOVAS	CN13213900	CALDAS NOVAS S2	27/10/2019 15:45:19	28/10/2019 04:38:01	27/10/2019 15:45:19	28/10/2019 04:38:01	12,88	306	3940,77	CHI
201910776085	MARA ROSA	MQ21192335	MARA ROSA	27/10/2019 18:18:53	28/10/2019 15:08:00	27/10/2019 18:18:53	28/10/2019 15:08:00	20,82	1	20,81861111	CHI
201910776095	BURITI ALEGRE	BG10400403	ITUMBIARA VELHA S2	27/10/2019 16:42:58	28/10/2019 16:58:38	27/10/2019 16:42:58	28/10/2019 13:57:30	21,24	44	934,6577778	CHI
201910776095	JATAI	290291410	JATAI S2	27/10/2019 16:42:58	28/10/2019 16:58:38	27/10/2019 18:47:07	28/10/2019 16:58:38	22,19	1	22,19194444	CHI
201910776102	CALDAS NOVAS	04890234	SERRA DE CALDAS	27/10/2019 15:42:09	28/10/2019 20:22:57	27/10/2019 15:42:09	28/10/2019 20:22:57	28,68	531	15229,08	DIA CRÍTICO
201910776131	SERRANOPOLIS	SX10394743	JATAI S1	27/10/2019 15:43:39	28/10/2019 18:48:00	27/10/2019 15:43:39	28/10/2019 18:48:00	27,07	1	27,0725	CHI
201910776146	TRES RANCHOS	TH21377088	CATALAO S1	27/10/2019 13:34:35	28/10/2019 19:41:00	27/10/2019 13:34:35	28/10/2019 19:41:00	30,11	2	60,21388889	CHI
201910776148	JATAI	SX10394743	JATAI S1	28/10/2019 15:35:03	28/10/2019 15:42:14	28/10/2019 15:35:03	28/10/2019 15:42:14	0,12	14	1,676111112	CHI
201910776149	CAMPINORTE	01120508	MARA ROSA	27/10/2019 20:28:50	27/10/2019 20:51:15	27/10/2019 20:28:50	27/10/2019 20:51:15	0,37	77	28,76805556	CHI
201910776157	CALDAS NOVAS	CN11309369	SERRA DE CALDAS	27/10/2019 15:52:18	28/10/2019 16:54:34	27/10/2019 15:52:18	28/10/2019 16:54:34	25,04	136	3405,137778	DIA CRÍTICO
201910776161	CALDAS NOVAS	04890234	SERRA DE CALDAS	27/10/2019 15:42:09	28/10/2019 10:57:01	27/10/2019 15:42:09	28/10/2019 00:02:45	8,34	219	1827,19	DIA CRÍTICO
201910776161	AGUA LIMPA	AL11000041	VILA CORUMBA	27/10/2019 15:42:09	28/10/2019 10:57:01	27/10/2019 15:34:13	28/10/2019 10:57:01	19,38	71	1375,98	DIA CRÍTICO
201910776167	NOVO PLANALTO	01360508	NOVO PLANALTO	27/10/2019 20:28:45	27/10/2019 20:51:02	27/10/2019 20:28:45	27/10/2019 20:51:02	0,37	94	34,91055556	CHI
201910776173	CALDAS NOVAS	04890234	SERRA DE CALDAS	27/10/2019 15:42:09	28/10/2019 09:36:00	27/10/2019 15:42:09	27/10/2019 21:35:05	5,88	34	199,9955556	DIA CRÍTICO
201910776173	PIRES DO RIO	BC12300904	PIRES DO RIO S2	27/10/2019 15:42:09	28/10/2019 09:36:00	27/10/2019 19:36:42	28/10/2019 09:36:00	13,99	1	13,98833333	CHI
201910776187	CUMARI	CY21000512	CATALAO S1	27/10/2019 15:44:22	28/10/2019 13:10:00	27/10/2019 15:44:22	28/10/2019 13:10:00	21,43	1	21,42722222	CHI
201910776194	MINEIROS	MY11060203	PARQUE DAS EMAS	27/10/2019 21:04:56	28/10/2019 09:10:00	27/10/2019 21:04:56	28/10/2019 00:49:00	3,73	65	242,7388889	CHI
201910776194	MONTIVIDIU DO NORTE	MX12187943	PORANGATU	27/10/2019 21:04:56	28/10/2019 09:10:00	27/10/2019 15:57:00	28/10/2019 09:10:00	17,22	3	51,65	CHI
201910776197	CAIAPONIA	MY12348515	PARQUE DAS EMAS	27/10/2019 20:41:30	29/10/2019 17:54:52	27/10/2019 20:41:30	29/10/2019 17:54:52	45,22	1	45,22277778	CHI
201910776202	PORANGATU	01522158	PORANGATU	27/10/2019 20:28:30	27/10/2019 20:51:05	27/10/2019 20:28:30	27/10/2019 20:51:05	0,38	21	7,904166666	CHI
201910776203	MARA ROSA	MQ21338269	SANTA TEREZINHA	27/10/2019 17:21:16	29/10/2019 10:19:01	27/10/2019 17:21:16	29/10/2019 10:19:01	40,96	1	40,9625	CHI
201910776214	CORUMBAIBA	CI21081009	VILA CORUMBA	27/10/2019 19:08:11	29/10/2019 18:12:01	27/10/2019 19:08:11	29/10/2019 18:12:01	47,06	3	141,1916667	DIA CRÍTICO
201910776227	CALDAS NOVAS	04890234	SERRA DE CALDAS	27/10/2019 20:27:12	27/10/2019 20:35:07	27/10/2019 20:27:12	27/10/2019 20:35:07	0,13	641	84,57638885	DIA CRÍTICO
201910776232	ITAJA	IJ21214281	ITAJA S2	27/10/2019 22:44:30	28/10/2019 17:39:00	27/10/2019 22:44:30	28/10/2019 15:53:00	17,14	1	17,14166667	CHI
201910776232	ITAJA	IJ21067976	ITAJA S2	27/10/2019 22:44:30	28/10/2019 17:39:00	27/10/2019 22:12:18	28/10/2019 17:39:00	19,45	1	19,445	CHI
201910776290	CALDAS NOVAS	CN13223499	VILA CORUMBA	28/10/2019 02:48:29	28/10/2019 23:07:53	28/10/2019 02:48:29	28/10/2019 23:07:53	20,32	6	121,94	DIA CRÍTICO

201910776293	CALDAS NOVAS	CN13000006	SERRA DE CALDAS	27/10/2019 22:26:54	27/10/2019 23:16:01	27/10/2019 22:26:54	27/10/2019 23:16:01	0,82	902	738,3872222	DIA CRÍTICO
201910776297	CALDAS NOVAS	CN11246646	SERRA DE CALDAS	27/10/2019 15:39:49	28/10/2019 02:00:01	27/10/2019 15:39:49	28/10/2019 02:00:01	10,34	129	1333,43	DIA CRÍTICO
201910776301	NOVA IGUAÇU DE GOIÁS	01120508	MARA ROSA	27/10/2019 20:28:50	27/10/2019 20:51:15	27/10/2019 20:28:50	27/10/2019 20:51:15	0,37	12	4,483333334	CHI
201910776301	URUACU	01120508	MARA ROSA	27/10/2019 20:28:50	27/10/2019 20:51:15	27/10/2019 20:28:50	27/10/2019 20:51:15	0,37	104	38,85555556	CHI
201910776307	CALDAS NOVAS	CN13072589	CALDAS NOVAS S2	27/10/2019 15:42:34	27/10/2019 23:38:30	27/10/2019 15:42:34	27/10/2019 23:38:30	7,93	271	2149,6322222	CHI
201910776309	RIO VERDE	RV12222009	CABRIUVA S2	27/10/2019 18:19:18	27/10/2019 20:46:01	27/10/2019 18:19:18	27/10/2019 20:46:01	2,45	21	51,35083333	CHI
201910776323	INACIOLANDIA	ID12271587	CACHOEIRA DOURADA	27/10/2019 14:48:30	28/10/2019 09:16:00	27/10/2019 14:48:30	28/10/2019 09:16:00	18,46	12	221,5	CHI
201910776327	MARA ROSA	01120508	MARA ROSA	27/10/2019 20:28:50	27/10/2019 20:51:15	27/10/2019 20:28:50	27/10/2019 20:51:15	0,37	355	132,6319445	CHI
201910776361	AGUA LIMPA	CN10396194	VILA CORUMBA	27/10/2019 16:04:45	27/10/2019 20:45:01	27/10/2019 16:04:45	27/10/2019 20:45:01	4,67	8	37,36888889	DIA CRÍTICO
201910776363	CALDAS NOVAS	CN12213998	SERRA DE CALDAS	27/10/2019 16:04:05	28/10/2019 11:11:00	27/10/2019 16:04:05	28/10/2019 11:11:00	19,12	184	3517,211111	DIA CRÍTICO
201910776364	AGUA LIMPA	AL11089967	VILA CORUMBA	27/10/2019 16:04:45	28/10/2019 17:08:43	27/10/2019 16:04:45	28/10/2019 11:23:01	19,30	114	2200,706667	DIA CRÍTICO
201910776364	BURITI ALEGRE	BG12335168	ALTO BURITI	27/10/2019 16:04:45	28/10/2019 17:08:43	28/10/2019 03:52:24	28/10/2019 17:08:43	13,27	181	2402,221944	CHI
201910776369	ITUMBIARA	IT21000256	PARANAIBA	27/10/2019 17:26:40	28/10/2019 16:05:00	27/10/2019 17:26:40	28/10/2019 16:05:00	22,64	1	22,63888889	CHI
201910776382	ANHANGUERA	AH12082025	CATALAO S1	27/10/2019 16:04:07	29/10/2019 17:00:17	27/10/2019 16:04:07	29/10/2019 17:00:17	48,94	2	97,87222222	CHI
201910776393	SERRANOPOLIS	SX10394743	JATAI S1	27/10/2019 15:43:39	28/10/2019 21:50:14	27/10/2019 15:43:39	28/10/2019 21:50:14	30,11	114	3432,508333	CHI
201910776396	AGUA LIMPA	AL11222278	VILA CORUMBA	27/10/2019 15:28:53	28/10/2019 10:45:00	27/10/2019 15:28:53	28/10/2019 10:45:00	19,27	78	1502,951667	DIA CRÍTICO
201910776407	CALDAS NOVAS	04890244	SERRA DE CALDAS	27/10/2019 15:39:49	27/10/2019 17:21:45	27/10/2019 15:39:49	27/10/2019 17:21:45	1,70	1088	1848,391111	DIA CRÍTICO
201910776419	MARZAGAO	CN10396194	VILA CORUMBA	27/10/2019 16:04:45	28/10/2019 02:18:26	27/10/2019 16:04:45	28/10/2019 02:18:26	10,23	36	368,21	DIA CRÍTICO
201910776425	AGUA LIMPA	AL11242716	VILA CORUMBA	27/10/2019 15:23:51	28/10/2019 10:27:01	27/10/2019 15:23:51	28/10/2019 10:27:01	19,05	86	1638,538889	DIA CRÍTICO
201910776433	ITUMBIARA	IT11034271	ITUMBIARA VELHA S1	27/10/2019 20:13:13	28/10/2019 07:31:01	27/10/2019 20:13:13	28/10/2019 07:31:01	11,30	54	610,02	CHI
201910776440	CALDAS NOVAS	04890234	SERRA DE CALDAS	27/10/2019 15:42:09	28/10/2019 12:53:31	27/10/2019 15:42:09	28/10/2019 12:53:31	21,19	600	12713,66667	DIA CRÍTICO
201910776441	CATALAO	CT12267145	CATALAO S1	28/10/2019 07:00:28	29/10/2019 09:53:00	28/10/2019 07:00:28	29/10/2019 09:53:00	26,88	12	322,5066667	CHI
201910776446	CALDAS NOVAS	CN11000020	SERRA DE CALDAS	27/10/2019 15:39:49	28/10/2019 00:21:01	27/10/2019 15:39:49	28/10/2019 00:21:01	8,69	130	1129,266667	DIA CRÍTICO
201910776451	CALDAS NOVAS	CN13200055	CALDAS NOVAS S1	28/10/2019 17:17:16	28/10/2019 23:07:53	28/10/2019 17:17:16	28/10/2019 17:20:39	0,06	5201	293,2786116	CHI
201910776451	MARZAGAO	CN13223499	VILA CORUMBA	28/10/2019 17:17:16	28/10/2019 23:07:53	28/10/2019 02:48:29	28/10/2019 23:07:53	20,32	6	121,94	DIA CRÍTICO
201910776452	SERRANOPOLIS	SX10394743	JATAI S1	27/10/2019 21:25:41	27/10/2019 23:32:53	27/10/2019 21:25:41	27/10/2019 23:32:53	2,12	1	2,12	CHI
201910776454	MORRINHOS	MR11000056	MORRINHOS	27/10/2019 17:59:11	27/10/2019 22:19:01	27/10/2019 17:59:11	27/10/2019 22:19:01	4,33	98	424,3944444	CHI
201910776459	MORRINHOS	MR12000148	MORRINHOS	27/10/2019 17:43:14	28/10/2019 07:35:01	27/10/2019 17:43:14	28/10/2019 07:35:01	13,86	24	332,7133333	CHI
201910776467	ITARUMA	IM12107399	CACHOEIRA ALTA	28/10/2019 08:59:59	28/10/2019 14:47:45	28/10/2019 08:59:59	28/10/2019 14:47:45	5,80	2	11,59222222	CHI
201910776472	CALDAS NOVAS	CN11071420	SERRA DE CALDAS	28/10/2019 01:52:06	28/10/2019 17:47:52	28/10/2019 01:52:06	28/10/2019 17:47:52	15,93	277	4412,456111	DIA CRÍTICO
201910776476	GOIANDIRA	CT12390287	CATALAO S1	27/10/2019 15:02:07	28/10/2019 21:12:01	27/10/2019 15:02:07	28/10/2019 21:12:01	30,16	1	30,165	CHI
201910776509	BURITI ALEGRE	BG10400403	ITUMBIARA VELHA S2	27/10/2019 15:53:19	30/10/2019 20:06:01	27/10/2019 15:53:19	27/10/2019 16:02:00	0,14	831	120,2641668	CHI
201910776509	BURITI ALEGRE	BG10400403	ITUMBIARA VELHA S2	27/10/2019 15:53:19	30/10/2019 20:06:01	27/10/2019 16:42:58	27/10/2019 20:34:27	3,86	20	77,16111111	CHI

201910776509	CALDAS NOVAS	10029483415	SERRA DE CALDAS	27/10/2019 15:53:19	30/10/2019 20:06:01	28/10/2019 07:01:54	29/10/2019 22:04:00	39,03	1	39,035	DIA CRÍTICO
201910776509	CALDAS NOVAS	10011976843	SERRA DE CALDAS	27/10/2019 15:53:19	30/10/2019 20:06:01	28/10/2019 07:49:54	29/10/2019 23:23:00	39,55	1	39,55166667	DIA CRÍTICO
201910776509	CALDAS NOVAS	10002962029	SERRA DE CALDAS	27/10/2019 15:53:19	30/10/2019 20:06:01	28/10/2019 08:09:52	30/10/2019 09:13:01	49,05	1	49,0525	DIA CRÍTICO
201910776509	CALDAS NOVAS	10019660055	SERRA DE CALDAS	27/10/2019 15:53:19	30/10/2019 20:06:01	28/10/2019 06:28:07	30/10/2019 20:06:01	61,63	1	61,63166667	DIA CRÍTICO
201910776519	NOVO PLANALTO	SM12328903	SAO MIGUEL DO ARAGUAIA	27/10/2019 19:58:06	28/10/2019 11:58:01	27/10/2019 19:58:06	28/10/2019 11:58:01	16,00	10	159,9861111	CHI
201910776547	MINACU	IH11135606	MINACU	27/10/2019 15:07:14	27/10/2019 17:05:01	27/10/2019 15:07:14	27/10/2019 17:05:01	1,96	78	153,1183333	CHI
201910776591	CALDAS NOVAS	CN12000024	CALDAS NOVAS S2	27/10/2019 16:49:26	28/10/2019 20:42:25	27/10/2019 16:49:26	28/10/2019 20:42:25	27,88	149	4154,575278	CHI
201910776624	PANAMA	IT12000099RE	PARANAIBA	27/10/2019 17:13:18	27/10/2019 20:05:50	27/10/2019 17:13:18	27/10/2019 20:05:50	2,88	42	120,7733333	CHI
201910776629	SERRANOPOLIS	SX10394743	JATAI S1	28/10/2019 15:35:03	28/10/2019 15:42:14	28/10/2019 15:35:03	28/10/2019 15:42:14	0,12	274	32,8038889	CHI
201910776631	BURITI ALEGRE	IT13000050	PARANAIBA	27/10/2019 20:06:00	28/10/2019 03:48:31	27/10/2019 20:06:00	28/10/2019 03:48:31	7,71	8	61,6688889	CHI
201910776631	ITUMBIARA	IT13000050	PARANAIBA	27/10/2019 20:06:00	28/10/2019 03:48:31	27/10/2019 20:06:00	28/10/2019 03:48:31	7,71	29	223,5497222	CHI
201910776678	MINACU	IH12392286	MINACU	27/10/2019 15:11:55	27/10/2019 23:16:00	27/10/2019 15:11:55	27/10/2019 23:16:00	8,07	19	153,2930556	CHI
201910776683	EDEIA	1120029718	EDEIA	28/10/2019 07:43:54	28/10/2019 09:03:00	28/10/2019 07:43:54	28/10/2019 09:03:00	1,32	1	1,318333333	DIA CRÍTICO
201910776689	MINEIROS	MY12348515	PARQUE DAS EMAS	27/10/2019 20:41:30	29/10/2019 17:54:52	27/10/2019 20:41:30	29/10/2019 17:54:52	45,22	4	180,8911111	CHI
201910776694	PIRACANJUBA	PJ11117125	PIRACANJUBA	27/10/2019 13:17:30	30/10/2019 18:05:28	27/10/2019 13:17:30	30/10/2019 18:05:28	76,80	26	1996,785556	CHI
201910776695	ITUMBIARA	IT12000128	PARANAIBA	28/10/2019 06:15:32	28/10/2019 11:15:00	28/10/2019 06:15:32	28/10/2019 11:15:00	4,99	90	449,2	CHI
201910776700	MORRINHOS	MR12031178	MORRINHOS	28/10/2019 08:31:49	28/10/2019 11:00:00	28/10/2019 08:31:49	28/10/2019 11:00:00	2,47	1	2,469722222	CHI
201910776706	CALDAS NOVAS	CN12118543	CALDAS NOVAS S1	28/10/2019 06:40:57	29/10/2019 18:41:01	28/10/2019 06:40:57	29/10/2019 18:41:01	36,00	3	108,0033333	CHI
201910776728	BURITI ALEGRE	BG12000103	ITUMBIARA VELHA S2	28/10/2019 05:51:58	31/10/2019 20:43:01	28/10/2019 05:51:58	28/10/2019 10:55:00	5,05	38	191,9211111	CHI
201910776728	CORUMBAIBA	560014818	VILA CORUMBA	28/10/2019 05:51:58	31/10/2019 20:43:01	27/10/2019 18:52:57	31/10/2019 20:43:01	97,83	1	97,83444444	DIA CRÍTICO
201910776733	APARECIDA DO RIO DOCE	JT12079272	CACHOEIRA ALTA	27/10/2019 16:12:01	29/10/2019 18:15:42	27/10/2019 16:12:01	29/10/2019 18:15:42	50,06	3	150,1841667	CHI
201910776809	CORUMBAIBA	CI21107546	VILA CORUMBA	27/10/2019 19:52:07	29/10/2019 16:49:00	27/10/2019 19:52:07	29/10/2019 16:49:00	44,95	1	44,94805556	DIA CRÍTICO
201910776849	CORUMBAIBA	CI21280617	VILA CORUMBA	28/10/2019 07:40:57	29/10/2019 17:18:00	28/10/2019 07:40:57	29/10/2019 17:18:00	33,62	1	33,6175	DIA CRÍTICO
201910776851	CRIXAS	CX12266441	SANTA TEREZINHA	27/10/2019 17:13:21	28/10/2019 03:08:01	27/10/2019 17:13:21	27/10/2019 20:35:01	3,36	7	23,52777778	CHI
201910776851	CRIXAS	CX12322603	SANTA TEREZINHA	27/10/2019 17:13:21	28/10/2019 03:08:01	27/10/2019 14:10:31	28/10/2019 03:08:01	12,96	1	12,95833333	CHI
201910776853	CALDAS NOVAS	CN12214002	SERRA DE CALDAS	28/10/2019 07:18:29	28/10/2019 12:53:00	28/10/2019 07:18:29	28/10/2019 12:53:00	5,58	237	1321,340833	DIA CRÍTICO
201910776867	SERRANOPOLIS	04070224	JATAI S1	27/10/2019 13:47:18	28/10/2019 17:31:55	27/10/2019 13:47:18	28/10/2019 17:31:55	27,74	65	1803,334722	CHI
201910776868	CATALAO	CT21267085	CATALAO S1	27/10/2019 18:36:55	28/10/2019 18:00:01	27/10/2019 18:36:55	28/10/2019 18:00:01	23,39	1	23,385	CHI
201910776874	DAVINOPOLIS	IO12077560	CATALAO S1	27/10/2019 18:30:41	28/10/2019 15:35:00	27/10/2019 18:30:41	28/10/2019 15:35:00	21,07	3	63,21583333	CHI
201910776880	CRIXAS	CX12391662	SANTA TEREZINHA	27/10/2019 14:57:25	28/10/2019 03:17:01	27/10/2019 14:57:25	28/10/2019 03:17:01	12,33	38	468,4133333	CHI
201910776891	NOVA CRIXAS	NA11055778	NOVA CRIXAS	27/10/2019 19:46:14	27/10/2019 22:11:00	27/10/2019 19:46:14	27/10/2019 22:11:00	2,41	66	159,2433333	CHI
201910776901	APORE	SX10394743	JATAI S1	27/10/2019 15:43:39	28/10/2019 21:50:14	27/10/2019 15:43:39	28/10/2019 21:50:14	30,11	7	210,7680556	CHI
201910776909	NOVO PLANALTO	01360508	NOVO PLANALTO	27/10/2019 20:28:45	27/10/2019 20:51:02	27/10/2019 20:28:45	27/10/2019 20:51:02	0,37	12	4,456666667	CHI

201910776915	CALDAS NOVAS	CN13213809	SERRA DE CALDAS	27/10/2019 15:39:49	27/10/2019 21:29:41	27/10/2019 15:39:49	27/10/2019 21:29:41	5,83	1058	6169,315556	DIA CRÍTICO
201910776919	CALDAS NOVAS	04890234	SERRA DE CALDAS	27/10/2019 15:42:09	27/10/2019 18:14:13	27/10/2019 15:42:09	27/10/2019 18:14:13	2,53	641	1624,578889	DIA CRÍTICO
201910776921	NIQUELANDIA	6306627	NIQUELANDIA SUBTRANSMISSAO	27/10/2019 16:45:10	28/10/2019 00:10:15	27/10/2019 16:45:10	27/10/2019 19:49:00	3,06	76	232,8555555	CHI
201910776921	BURITI ALEGRE	BG12000137LD	ITUMBIARA VELHA S2	27/10/2019 16:45:10	28/10/2019 00:10:15	27/10/2019 16:42:58	28/10/2019 00:10:15	7,45	333	2482,4225	CHI
201910776924	IPAMERI	IP21036048	URUTAI	27/10/2019 19:21:49	28/10/2019 21:45:01	27/10/2019 19:21:49	28/10/2019 21:45:01	26,39	2	52,77333333	CHI
201910776971	CALDAS NOVAS	CN11100077	SERRA DE CALDAS	28/10/2019 05:49:58	28/10/2019 10:55:01	28/10/2019 05:49:58	28/10/2019 10:55:01	5,08	218	1108,348333	DIA CRÍTICO
201910776972	JATAI	JT12260493	JATAI S1	27/10/2019 13:33:42	28/10/2019 08:30:01	27/10/2019 13:33:42	28/10/2019 08:30:01	18,94	18	340,895	CHI
201910776979	CALDAS NOVAS	CN11290952	CALDAS NOVAS S2	27/10/2019 15:42:34	29/10/2019 12:10:17	27/10/2019 15:42:34	29/10/2019 12:10:17	44,46	88	3912,651111	CHI
201910776984	CALDAS NOVAS	CN12068189	SERRA DE CALDAS	27/10/2019 16:25:51	28/10/2019 15:46:00	27/10/2019 16:25:51	28/10/2019 15:46:00	23,34	86	2006,881667	DIA CRÍTICO
201910776994	CALDAS NOVAS	00320244	CALDAS NOVAS S1	27/10/2019 15:35:00	28/10/2019 16:29:03	27/10/2019 15:35:00	28/10/2019 16:29:03	24,90	915	22784,2625	CHI
201910777006	SERRANOPOLIS	SX11049357	JATAI S1	27/10/2019 14:42:49	28/10/2019 09:23:00	27/10/2019 14:42:49	28/10/2019 09:23:00	18,67	109	2034,999722	CHI
201910777015	NOVO PLANALTO	01360508	NOVO PLANALTO	27/10/2019 20:28:45	27/10/2019 20:51:02	27/10/2019 20:28:45	27/10/2019 20:51:02	0,37	498	184,9516667	CHI
201910777018	CALDAS NOVAS	CN12075111	SERRA DE CALDAS	27/10/2019 18:37:30	28/10/2019 20:04:00	27/10/2019 18:37:30	28/10/2019 16:10:00	21,54	21	452,375	DIA CRÍTICO
201910777018	CALDAS NOVAS	CN12103224	SERRA DE CALDAS	27/10/2019 18:37:30	28/10/2019 20:04:00	27/10/2019 18:13:35	28/10/2019 20:04:00	25,84	119	3074,993056	DIA CRÍTICO
201910777019	IPAMERI	IP11089951	IPAMERI	27/10/2019 22:23:59	27/10/2019 23:24:01	27/10/2019 22:23:59	27/10/2019 23:24:01	1,00	218	218,1211111	CHI
201910777024	GOIATUBA	GT12044629	GOIATUBA S1	28/10/2019 08:21:31	01/11/2019 12:06:01	28/10/2019 08:21:31	28/10/2019 12:27:00	4,09	4	16,36555556	CHI
201910777024	GOIATUBA	GT21166389	GOIATUBA S1	28/10/2019 08:21:31	01/11/2019 12:06:01	28/10/2019 08:40:50	01/11/2019 12:06:01	99,42	1	99,41972222	CHI
201910777052	MUTUNOPOLIS	01120508	MARA ROSA	27/10/2019 20:28:50	27/10/2019 20:51:15	27/10/2019 20:28:50	27/10/2019 20:51:15	0,37	2	0,747222222	CHI
201910777082	CAIAPONIA	CP12303512	MONTIVIDIU T	27/10/2019 20:19:18	28/10/2019 12:50:39	27/10/2019 20:19:18	28/10/2019 12:50:39	16,52	17	280,8825	CHI
201910777219	NOVA CRIXAS	NA12131934	NOVA CRIXAS	27/10/2019 15:26:19	27/10/2019 15:38:00	27/10/2019 15:26:19	27/10/2019 15:38:00	0,19	1	0,194722222	CHI
201910777226	CATALAO	CT12216993	CATALAO S2	27/10/2019 15:35:07	29/10/2019 08:16:01	27/10/2019 15:35:07	29/10/2019 07:27:00	39,86	1	39,86472222	CHI
201910777226	CATALAO	CT12231643	CATALAO S1	27/10/2019 15:35:07	29/10/2019 08:16:01	27/10/2019 15:48:23	29/10/2019 08:16:01	40,46	13	525,9872222	CHI
201910777228	CALDAS NOVAS	CN11100160	SERRA DE CALDAS	27/10/2019 16:25:30	28/10/2019 11:41:00	27/10/2019 16:25:30	28/10/2019 11:41:00	19,26	61	1174,758333	DIA CRÍTICO
201910777251	CATALAO	CT12333752	CATALAO S1	27/10/2019 15:17:09	28/10/2019 20:33:00	27/10/2019 15:17:09	27/10/2019 17:40:00	2,38	131	311,8891667	CHI
201910777251	CATALAO	CT13358432	CATALAO S1	27/10/2019 15:17:09	28/10/2019 20:33:00	27/10/2019 17:47:04	28/10/2019 01:43:04	7,93	57	452,2	CHI
201910777251	CUMARI	CT12399858	CATALAO S2	27/10/2019 15:17:09	28/10/2019 20:33:00	27/10/2019 14:36:21	28/10/2019 20:33:00	29,94	1	29,94416667	CHI
201910777369	CORUMBAIBA	CI12076939	VILA CORUMBA	28/10/2019 06:33:05	28/10/2019 11:52:05	28/10/2019 06:33:05	28/10/2019 11:52:05	5,32	5	26,58333333	DIA CRÍTICO
201910777371	NOVA CRIXAS	NA12291095	NOVA CRIXAS	27/10/2019 17:46:36	28/10/2019 19:35:00	27/10/2019 17:46:36	28/10/2019 19:35:00	25,81	3	77,42	CHI
201910777377	SANTA CRUZ DE GOIAS	00320244	CALDAS NOVAS S1	27/10/2019 15:35:00	28/10/2019 22:03:03	27/10/2019 15:35:00	27/10/2019 18:34:50	3,00	99	296,725	CHI
201910777377	CALDAS NOVAS	00320244	CALDAS NOVAS S1	27/10/2019 15:35:00	28/10/2019 22:03:03	27/10/2019 15:35:00	28/10/2019 22:03:03	30,47	11	335,1425	CHI
201910777409	CALDAS NOVAS	00320244	CALDAS NOVAS S1	27/10/2019 15:35:00	28/10/2019 21:30:01	27/10/2019 15:35:00	28/10/2019 21:30:01	29,92	121	3619,950278	CHI
201910777411	NOVA CRIXAS	NA12375099	NOVA CRIXAS	27/10/2019 18:18:42	28/10/2019 20:58:00	27/10/2019 18:18:42	28/10/2019 20:58:00	26,66	1	26,655	CHI
201910777412	CORUMBAIBA	CN10396194	VILA CORUMBA	27/10/2019 16:04:45	27/10/2019 16:41:12	27/10/2019 16:04:45	27/10/2019 16:41:12	0,61	37	22,4775	DIA CRÍTICO

201910777436	MINACU	IH12348007	MINACU	27/10/2019 17:17:24	28/10/2019 00:19:00	27/10/2019 17:17:24	28/10/2019 00:19:00	7,03	24	168,64	CHI
201910777450	AGUA LIMPA	CN10396194	VILA CORUMBA	27/10/2019 16:04:45	27/10/2019 16:41:12	27/10/2019 16:04:45	27/10/2019 16:41:12	0,61	16	9,720000001	DIA CRÍTICO
201910777450	AGUA LIMPA	CN10396194	VILA CORUMBA	27/10/2019 16:04:45	27/10/2019 16:41:12	27/10/2019 16:04:45	27/10/2019 16:41:12	0,61	4	2,43	DIA CRÍTICO
201910777460	AGUA LIMPA	CN10396194	VILA CORUMBA	27/10/2019 16:04:45	28/10/2019 02:18:26	27/10/2019 16:04:45	28/10/2019 02:18:26	10,23	7	71,59638889	DIA CRÍTICO
201910777497	NOVO PLANALTO	01360508	NOVO PLANALTO	27/10/2019 20:28:45	27/10/2019 20:51:02	27/10/2019 20:28:45	27/10/2019 20:51:02	0,37	827	307,1386111	CHI
201910777565	CORUMBAIBA	NE12384411	CATALAO S1	28/10/2019 05:21:03	28/10/2019 09:21:00	28/10/2019 05:21:03	28/10/2019 09:21:00	4,00	50	199,9583333	CHI
201910777585	CAMPO ALEGRE DE GOIAS	CM12333317	CAMPO ALEGRE DE GOIAS	27/10/2019 19:56:47	28/10/2019 14:55:00	27/10/2019 19:56:47	28/10/2019 14:55:00	18,97	3	56,91083333	CHI
201910777611	CUMARI	CT12216993	CATALAO S2	27/10/2019 15:35:07	29/10/2019 07:27:00	27/10/2019 15:35:07	29/10/2019 07:27:00	39,86	1	39,86472222	CHI
201910777614	CAVALCANTE	CJ12340540	MINACU	27/10/2019 14:43:27	28/10/2019 13:56:00	27/10/2019 14:43:27	28/10/2019 13:56:00	23,21	2	46,41833333	CHI
201910777633	CAMPO ALEGRE DE GOIAS	CM21231586	CAMPO ALEGRE DE GOIAS	27/10/2019 19:41:46	28/10/2019 14:59:00	27/10/2019 19:41:46	28/10/2019 14:59:00	19,29	1	19,28722222	CHI
201910777637	CATALAO	CT21377004	CATALAO S1	28/10/2019 08:24:32	28/10/2019 17:28:00	28/10/2019 08:24:32	28/10/2019 17:28:00	9,06	1	9,057777778	CHI
201910777644	CROMINIA	CQ12000217	PONTALINA	28/10/2019 05:15:09	28/10/2019 08:40:00	28/10/2019 05:15:09	28/10/2019 08:40:00	3,41	13	44,38416667	CHI
201910777666	PIRES DO RIO	PR11159538	PIRES DO RIO S1	28/10/2019 08:53:43	28/10/2019 16:10:01	28/10/2019 08:53:43	28/10/2019 16:10:01	7,27	107	778,0683333	CHI
201910777667	PIRES DO RIO	PR12311613	PIRES DO RIO S1	28/10/2019 06:48:20	29/10/2019 15:34:00	28/10/2019 06:48:20	29/10/2019 15:34:00	32,76	2	65,52222222	CHI
201910777669	PIRES DO RIO	PR12337227	PIRES DO RIO S1	27/10/2019 19:06:42	28/10/2019 00:39:00	27/10/2019 19:06:42	28/10/2019 00:39:00	5,54	39	215,995	CHI
201910777671	PORANGATU	01520428	PORANGATU	27/10/2019 20:28:37	27/10/2019 20:51:05	27/10/2019 20:28:37	27/10/2019 20:51:05	0,37	1	0,374444444	CHI
201910777704	AGUA LIMPA	CN10396194	VILA CORUMBA	27/10/2019 16:04:45	27/10/2019 16:41:12	27/10/2019 16:04:45	27/10/2019 16:41:12	0,61	25	15,1875	DIA CRÍTICO
201910777713	IPAMERI	NE12384411	CATALAO S1	28/10/2019 05:21:03	28/10/2019 09:21:00	28/10/2019 05:21:03	28/10/2019 09:21:00	4,00	15	59,9875	CHI
201910777730	PANAMA	IT13000050	PARANAIBA	27/10/2019 20:06:00	28/10/2019 03:48:31	27/10/2019 20:06:00	28/10/2019 03:48:31	7,71	25	192,7152778	CHI
201910777738	CATALAO	CT12061098	CATALAO S1	27/10/2019 16:07:29	28/10/2019 21:12:01	27/10/2019 16:07:29	28/10/2019 21:12:01	29,08	4	116,3022222	CHI
201910777748	PONTALINA	JV21352535	GOIATUBA S1	27/10/2019 14:06:46	29/10/2019 09:45:00	27/10/2019 14:06:46	28/10/2019 10:58:01	20,85	4	83,41666667	CHI
201910777748	GOIATUBA	JV12222565RE	VICENTINOPOLIS	27/10/2019 14:06:46	29/10/2019 09:45:00	28/10/2019 05:48:29	29/10/2019 09:45:00	27,94	1	27,94194444	DIA CRÍTICO
201910777748	JOVIANIA	JV12222565RE	VICENTINOPOLIS	27/10/2019 14:06:46	29/10/2019 09:45:00	28/10/2019 05:48:29	29/10/2019 09:45:00	27,94	1	27,94194444	DIA CRÍTICO
201910777762	GUARINOS	CX12322603	SANTA TEREZINHA	27/10/2019 14:10:31	28/10/2019 03:08:01	27/10/2019 14:10:31	28/10/2019 03:08:01	12,96	3	38,875	CHI
201910777815	ITUMBIARA	IT21249851	ITUMBIARA NOVA	28/10/2019 07:18:54	28/10/2019 12:42:38	28/10/2019 07:18:54	28/10/2019 12:42:38	5,40	1	5,395555556	CHI
201910777830	CALDAS NOVAS	CN12246647	SERRA DE CALDAS	28/10/2019 05:41:21	28/10/2019 11:52:47	28/10/2019 05:41:21	28/10/2019 09:07:01	3,43	723	2478,283333	DIA CRÍTICO
201910777830	CALDAS NOVAS	CN12159923	SERRA DE CALDAS	28/10/2019 05:41:21	28/10/2019 11:52:47	28/10/2019 06:28:20	28/10/2019 11:52:47	5,41	377	2038,6275	DIA CRÍTICO
201910777853	PALMEIRAS DE GOIAS	IY12233338	EDEIA	28/10/2019 05:53:58	29/10/2019 19:45:34	28/10/2019 05:53:58	28/10/2019 08:17:54	2,40	4	9,595555555	DIA CRÍTICO
201910777853	CROMINIA	JS12000113	ROCHEDO	28/10/2019 05:53:58	29/10/2019 19:45:34	28/10/2019 05:57:35	29/10/2019 19:45:34	37,80	41	1549,788611	CHI
201910777855	MORRINHOS	CN10396194	VILA CORUMBA	27/10/2019 16:04:45	27/10/2019 20:45:01	27/10/2019 16:04:45	27/10/2019 20:45:01	4,67	2	9,342222222	DIA CRÍTICO
201910777902	SANTA CRUZ DE GOIAS	PR12337227	PIRES DO RIO S1	27/10/2019 19:06:42	28/10/2019 00:39:00	27/10/2019 19:06:42	28/10/2019 00:39:00	5,54	1	5,538333333	CHI
201910777904	MORRINHOS	MR12071536	MORRINHOS	28/10/2019 07:00:05	28/10/2019 12:40:00	28/10/2019 07:00:05	28/10/2019 12:40:00	5,67	28	158,6277778	CHI
201910777918	SERRANOPOLIS	SX12296514	JATAI S1	27/10/2019 15:43:39	28/10/2019 17:29:33	27/10/2019 15:43:39	28/10/2019 17:29:33	25,76	22	566,83	CHI

201910777960	CALDAS NOVAS	CN12214041	SERRA DE CALDAS	27/10/2019 15:39:49	28/10/2019 01:53:54	27/10/2019 15:39:49	28/10/2019 01:53:54	10,23	451	4615,859722	DIA CRÍTICO
201910777987	BURITI ALEGRE	BG12046630	ALTO BURITI	27/10/2019 17:04:55	30/10/2019 16:39:59	27/10/2019 17:04:55	28/10/2019 02:05:30	9,01	490	4414,763889	CHI
201910777987	BURITI ALEGRE	BG12000124	ITUMBIARA VELHA S2	27/10/2019 17:04:55	30/10/2019 16:39:59	28/10/2019 06:13:47	29/10/2019 15:05:33	32,86	3	98,58833333	CHI
201910777987	CALDAS NOVAS	760086722	SERRA DE CALDAS	27/10/2019 17:04:55	30/10/2019 16:39:59	27/10/2019 19:21:47	30/10/2019 16:39:59	69,30	1	69,30333333	DIA CRÍTICO
201910777988	CATALAO	CT12333752	CATALAO S1	27/10/2019 18:29:35	27/10/2019 22:09:00	27/10/2019 18:29:35	27/10/2019 22:09:00	3,66	131	479,0597222	CHI
201910777993	ITUMBIARA	CD12097345RE	CACHOEIRA DOURADA	27/10/2019 17:58:57	28/10/2019 19:54:00	27/10/2019 17:58:57	28/10/2019 19:54:00	25,92	5	129,5875	CHI
201910778039	NOVA AURORA	NE12384411	CATALAO S1	28/10/2019 05:21:03	28/10/2019 09:21:00	28/10/2019 05:21:03	28/10/2019 09:21:00	4,00	208	831,8266667	CHI
201910778048	URUTAI	PR12337227	PIRES DO RIO S1	27/10/2019 19:06:42	28/10/2019 00:39:00	27/10/2019 19:06:42	28/10/2019 00:39:00	5,54	1	5,538333333	CHI
201910778049	CALDAS NOVAS	00320244	CALDAS NOVAS S1	27/10/2019 15:35:00	27/10/2019 18:35:00	27/10/2019 15:35:00	27/10/2019 18:35:00	3,00	4626	13878	CHI
201910778084	SANTA TEREZA DE GOIAS	01520428	PORANGATU	27/10/2019 20:28:37	27/10/2019 20:51:05	27/10/2019 20:28:37	27/10/2019 20:51:05	0,37	39	14,60333334	CHI
201910778089	MORRINHOS	MR12182584	MORRINHOS	28/10/2019 08:34:24	28/10/2019 14:31:00	28/10/2019 08:34:24	28/10/2019 14:31:00	5,94	4	23,77333333	CHI
201910778100	SANTA TEREZA DE GOIAS	01520428	PORANGATU	27/10/2019 20:28:37	27/10/2019 20:51:05	27/10/2019 20:28:37	27/10/2019 20:51:05	0,37	16	5,991111112	CHI
201910778128	AGUA LIMPA	CN10396194	VILA CORUMBA	27/10/2019 16:04:45	27/10/2019 20:45:01	27/10/2019 16:04:45	27/10/2019 20:45:01	4,67	371	1732,982222	DIA CRÍTICO
201910778144	BURITI ALEGRE	BG10400403	ITUMBIARA VELHA S2	27/10/2019 16:42:58	27/10/2019 22:46:37	27/10/2019 16:42:58	27/10/2019 22:46:37	6,06	434	2630,401667	CHI
201910778197	NIQUELANDIA	NQ11057935	NIQUELANDIA SUBTRANSMISSAO	27/10/2019 17:20:48	27/10/2019 20:35:01	27/10/2019 17:20:48	27/10/2019 20:35:01	3,24	115	372,2486111	CHI
201910778201	JATAI	JT11164164	JATAI S2	27/10/2019 13:32:26	27/10/2019 18:35:00	27/10/2019 13:32:26	27/10/2019 18:35:00	5,04	117	590,005	CHI
201910778236	ITUMBIARA	IT12222577	ITUMBIARA VELHA S1	28/10/2019 08:30:32	28/10/2019 14:50:01	28/10/2019 08:30:32	28/10/2019 14:50:01	6,32	3	18,97416667	CHI
201910778237	SERRANOPOLIS	SX13357285	JATAI S1	27/10/2019 15:45:02	28/10/2019 21:50:14	27/10/2019 15:45:02	28/10/2019 21:50:14	30,09	6	180,52	CHI
201910778241	GOIATUBA	140115808	GOIATUBA S2	27/10/2019 20:06:40	27/10/2019 23:42:00	27/10/2019 20:06:40	27/10/2019 23:42:00	3,59	1	3,588888889	DIA CRÍTICO
201910778256	ITUMBIARA	IT21122233	PARANAIBA	27/10/2019 20:33:22	28/10/2019 18:37:00	27/10/2019 20:33:22	28/10/2019 18:37:00	22,06	1	22,06055556	CHI
201910778266	ITARUMA	SX10394743	JATAI S1	27/10/2019 15:43:39	28/10/2019 21:50:14	27/10/2019 15:43:39	28/10/2019 21:50:14	30,11	1	30,10972222	CHI
201910778274	SANTA CRUZ DE GOIAS	BC12300904	PIRES DO RIO S2	27/10/2019 19:36:42	28/10/2019 09:36:00	27/10/2019 19:36:42	28/10/2019 09:36:00	13,99	5	69,94166667	CHI
201910778281	GOIATUBA	IT13208054	PARANAIBA	27/10/2019 20:06:00	28/10/2019 04:07:07	27/10/2019 20:06:00	28/10/2019 04:07:07	8,02	6	48,11166667	CHI
201910778289	ALTO PARAISO DE GOIAS	NQ12148151	NIQUELANDIA SUBTRANSMISSAO	27/10/2019 15:38:05	27/10/2019 17:33:00	27/10/2019 15:38:05	27/10/2019 17:33:00	1,92	12	22,98333333	CHI
201910778294	CORUMBAIBA	CI12000463RE	VILA CORUMBA	27/10/2019 16:26:28	28/10/2019 10:30:20	27/10/2019 16:26:28	28/10/2019 10:30:20	18,06	127	2294,184444	DIA CRÍTICO
201910778312	AGUA LIMPA	CN10396194	VILA CORUMBA	27/10/2019 16:04:45	27/10/2019 20:45:01	27/10/2019 16:04:45	27/10/2019 20:45:01	4,67	129	602,5733333	DIA CRÍTICO
201910778317	CALDAS NOVAS	04890234	SERRA DE CALDAS	27/10/2019 15:42:09	27/10/2019 19:00:31	27/10/2019 15:42:09	27/10/2019 19:00:31	3,31	6507	21512,865	DIA CRÍTICO
201910778328	SAO MIGUEL DO ARAGUAIA	SM10404193	SAO MIGUEL DO ARAGUAIA	27/10/2019 15:35:03	27/10/2019 18:27:26	27/10/2019 15:35:03	27/10/2019 18:27:26	2,87	12	34,47666667	CHI
201910778329	RIO VERDE	RV11159379	RIO VERDE S1	27/10/2019 19:58:52	28/10/2019 01:20:00	27/10/2019 19:58:52	28/10/2019 01:20:00	5,35	130	695,7888889	CHI
201910778331	NIQUELANDIA	NQ12148151	NIQUELANDIA SUBTRANSMISSAO	27/10/2019 15:38:05	27/10/2019 17:33:00	27/10/2019 15:38:05	27/10/2019 17:33:00	1,92	158	302,6138889	CHI
201910778344	SERRANOPOLIS	SX13357285	JATAI S1	28/10/2019 19:55:16	28/10/2019 21:50:14	28/10/2019 19:55:16	28/10/2019 21:50:14	1,92	28	53,65111111	CHI
201910778376	MONTIVIDIU	CP12303512	MONTIVIDIU T	27/10/2019 20:19:18	28/10/2019 12:50:39	27/10/2019 20:19:18	28/10/2019 12:50:39	16,52	2	33,045	CHI
201910778397	SAO JOAO D ALIANCA	NQ12148151	NIQUELANDIA SUBTRANSMISSAO	27/10/2019 15:38:05	27/10/2019 17:33:00	27/10/2019 15:38:05	27/10/2019 17:33:00	1,92	1	1,915277778	CHI

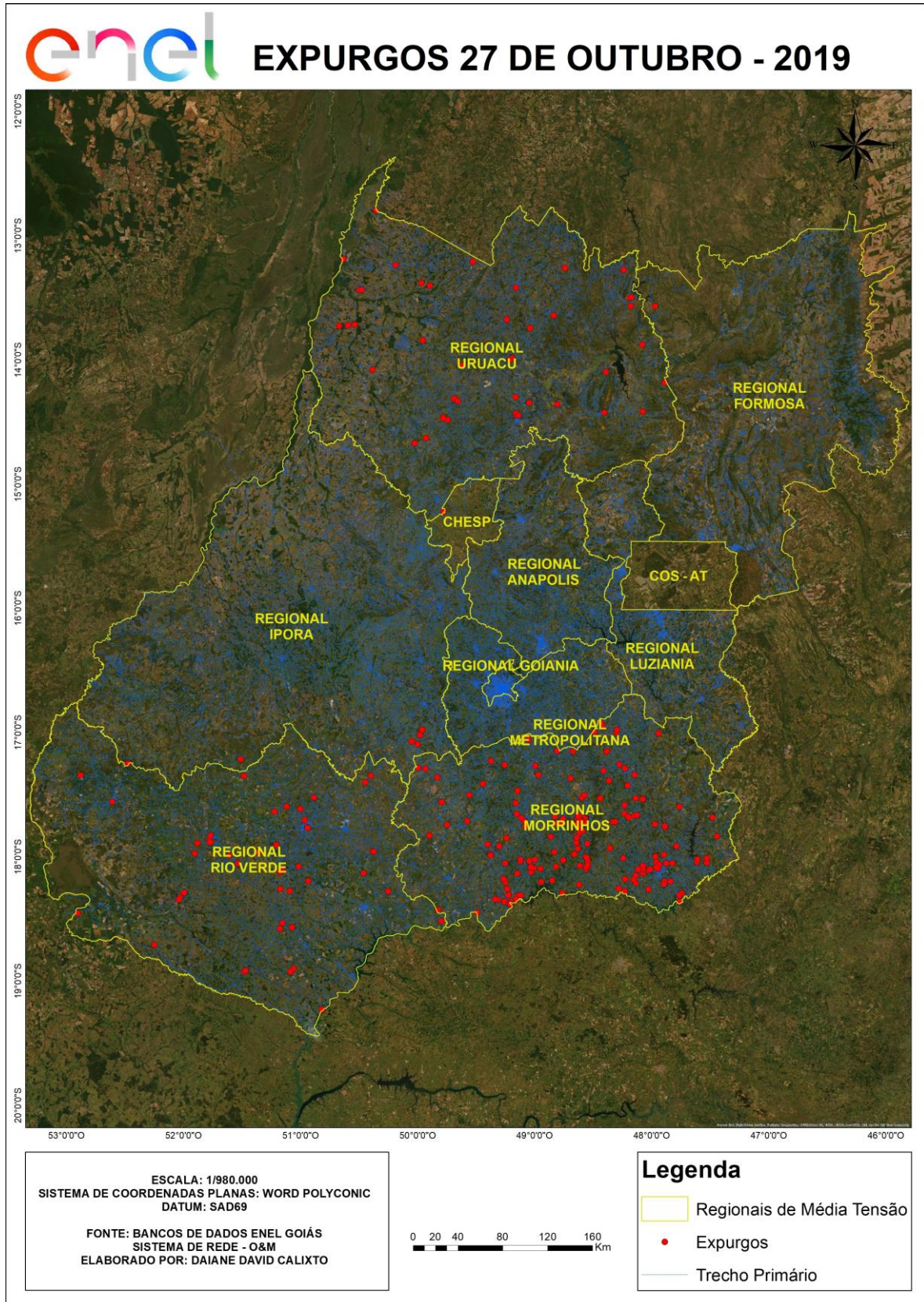
201910778427	CATALAO	CT21042385	CATALAO S1	28/10/2019 07:41:19	29/10/2019 00:52:00	28/10/2019 07:41:19	29/10/2019 00:52:00	17,18	1	17,17805556	CHI
201910778428	NIQUELANDIA	NQ12243394	NIQUELANDIA SUBTRANSMISSAO	27/10/2019 18:20:31	29/10/2019 10:04:00	27/10/2019 18:20:31	29/10/2019 10:04:00	39,72	37	1469,814722	CHI
201910778448	MORRINHOS	MR12308001	MORRINHOS	28/10/2019 06:43:38	28/10/2019 12:30:05	28/10/2019 06:43:38	28/10/2019 12:30:05	5,77	12	69,29	CHI
201910778451	NIQUELANDIA	NQ12252018	URUACU	27/10/2019 14:56:42	29/10/2019 01:16:00	27/10/2019 14:56:42	29/10/2019 01:16:00	34,32	3	102,965	CHI
201910778478	INDIARA	IY12233338	EDEIA	28/10/2019 05:53:58	28/10/2019 08:17:54	28/10/2019 05:53:58	28/10/2019 08:17:54	2,40	2	4,79777778	DIA CRÍTICO
201910778480	JATAI	JT21286462	CABRIUVA S2	27/10/2019 14:55:13	27/10/2019 21:37:36	27/10/2019 14:55:13	27/10/2019 21:37:36	6,71	1	6,70638889	CHI
201910778498	ITUMBIARA	IT13208054	PARANAIBA	27/10/2019 20:06:00	28/10/2019 04:07:07	27/10/2019 20:06:00	28/10/2019 04:07:07	8,02	2	16,03722222	CHI
201910778520	CORUMBAIBA	CI12081004	VILA CORUMBA	27/10/2019 17:56:04	29/10/2019 15:22:32	27/10/2019 17:56:04	29/10/2019 15:22:32	45,44	1	45,44111111	DIA CRÍTICO
201910778522	ORIZONA	OZ12114545	PIRES DO RIO S2	27/10/2019 15:03:41	28/10/2019 09:35:01	27/10/2019 15:03:41	27/10/2019 18:27:01	3,39	28	94,88888889	CHI
201910778522	ORIZONA	OZ12022855	PIRES DO RIO S2	27/10/2019 15:03:41	28/10/2019 09:35:01	27/10/2019 16:43:21	27/10/2019 22:42:01	5,98	8	47,82222222	CHI
201910778522	ORIZONA	OZ21000313	PIRES DO RIO S2	27/10/2019 15:03:41	28/10/2019 09:35:01	27/10/2019 19:41:56	28/10/2019 06:56:01	11,23	1	11,23472222	CHI
201910778522	OUVIDOR	OU21195359	CATALAO S1	27/10/2019 15:03:41	28/10/2019 09:35:01	27/10/2019 17:12:20	28/10/2019 09:35:01	16,38	1	16,37805556	CHI
201910778548	TRES RANCHOS	TH12000452RE	CATALAO S1	27/10/2019 18:55:15	28/10/2019 14:44:11	27/10/2019 18:55:15	28/10/2019 14:44:11	19,82	11	217,97111111	CHI
201910778567	CALDAS NOVAS	CN12213898	SERRA DE CALDAS	28/10/2019 05:58:01	28/10/2019 12:15:34	28/10/2019 05:58:01	28/10/2019 12:15:34	6,29	41	257,9925	DIA CRÍTICO
201910778577	RIO VERDE	RV21085764	MONTIVIDIU T	27/10/2019 19:18:04	27/10/2019 21:02:00	27/10/2019 19:18:04	27/10/2019 21:02:00	1,73	1	1,73222222	CHI
201910778594	CALDAS NOVAS	CN10396194	VILA CORUMBA	27/10/2019 16:04:45	27/10/2019 20:45:01	27/10/2019 16:04:45	27/10/2019 16:41:12	0,61	20	12,15	DIA CRÍTICO
201910778594	BURITI ALEGRE	CN10396194	VILA CORUMBA	27/10/2019 16:04:45	27/10/2019 20:45:01	27/10/2019 16:04:45	27/10/2019 20:45:01	4,67	3	14,01333333	DIA CRÍTICO
201910778609	CALDAS NOVAS	CN12213849	SERRA DE CALDAS	28/10/2019 02:16:20	29/10/2019 15:15:00	28/10/2019 02:16:20	29/10/2019 15:15:00	36,98	20	739,5555556	DIA CRÍTICO
201910778619	MORRINHOS	CN10396194	VILA CORUMBA	27/10/2019 16:04:45	27/10/2019 16:41:12	27/10/2019 16:04:45	27/10/2019 16:41:12	0,61	38	23,085	DIA CRÍTICO
201910778624	CALDAS NOVAS	CN12200096	SERRA DE CALDAS	28/10/2019 05:24:17	28/10/2019 09:40:01	28/10/2019 05:24:17	28/10/2019 09:40:01	4,26	60	255,7333333	DIA CRÍTICO
201910778625	MORRINHOS	CN10396194	VILA CORUMBA	27/10/2019 16:04:45	27/10/2019 20:45:01	27/10/2019 16:04:45	27/10/2019 20:45:01	4,67	14	65,39555556	DIA CRÍTICO
201910778626	CATALAO	CT12399858	CATALAO S2	27/10/2019 14:36:21	28/10/2019 20:33:00	27/10/2019 14:36:21	28/10/2019 20:33:00	29,94	10	299,4416667	CHI
201910778630	MORRINHOS	MR21102471	MORRINHOS	28/10/2019 08:26:55	29/10/2019 08:59:00	28/10/2019 08:26:55	29/10/2019 08:59:00	24,53	1	24,53472222	CHI
201910778652	CALDAS NOVAS	CN10396194	VILA CORUMBA	27/10/2019 16:04:45	28/10/2019 02:18:26	27/10/2019 16:04:45	28/10/2019 02:18:26	10,23	72	736,42	DIA CRÍTICO
201910778653	CALDAS NOVAS	CN12223541	SERRA DE CALDAS	27/10/2019 15:39:49	28/10/2019 00:40:28	27/10/2019 15:39:49	28/10/2019 00:40:28	9,01	279	2514,0225	DIA CRÍTICO
201910778660	MUTUNOPOLIS	MU21187884	MARA ROSA	27/10/2019 17:57:57	28/10/2019 07:37:01	27/10/2019 17:57:57	28/10/2019 07:37:01	13,65	1	13,65111111	CHI
201910778670	CORUMBAIBA	CI12081002	VILA CORUMBA	28/10/2019 08:25:01	29/10/2019 20:04:00	28/10/2019 08:25:01	29/10/2019 20:04:00	35,65	5	178,2486111	DIA CRÍTICO
201910778740	PIRES DO RIO	PR21083236	PIRES DO RIO S1	28/10/2019 08:34:45	28/10/2019 20:48:01	28/10/2019 08:34:45	28/10/2019 20:48:01	12,22	1	12,22111111	CHI
201910778755	CATALAO	CT12287025	CATALAO S1	27/10/2019 15:48:07	27/10/2019 20:34:01	27/10/2019 15:48:07	27/10/2019 20:34:01	4,77	5	23,825	CHI
201910778772	ORIZONA	OZ21036976	PIRES DO RIO S2	28/10/2019 08:09:51	29/10/2019 08:24:00	28/10/2019 08:09:51	29/10/2019 08:24:00	24,24	1	24,23583333	CHI
201910778798	ITUMBIARA	IT21352745	ITUMBIARA NOVA	28/10/2019 01:35:12	28/10/2019 10:51:00	28/10/2019 01:35:12	28/10/2019 10:51:00	9,26	1	9,263333333	CHI
201910779045	PANAMA	IT13208054	PARANAIBA	27/10/2019 20:06:00	28/10/2019 04:07:07	27/10/2019 20:06:00	28/10/2019 04:07:07	8,02	16	128,2977778	CHI
201910779081	ORIZONA	OZ21152203	PIRES DO RIO S2	27/10/2019 14:55:33	28/10/2019 10:32:01	27/10/2019 14:55:33	28/10/2019 10:32:01	19,61	1	19,60777778	CHI

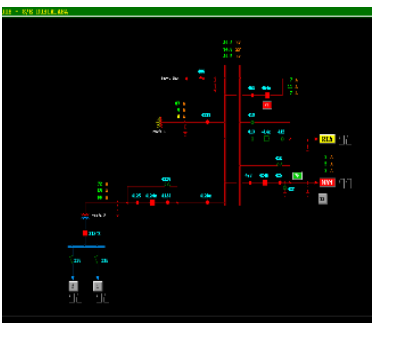
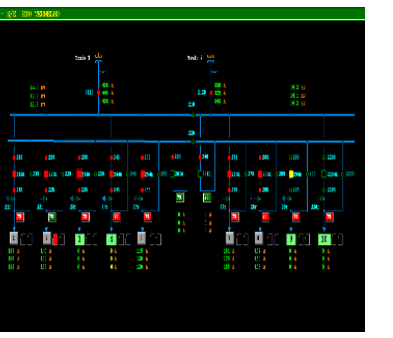
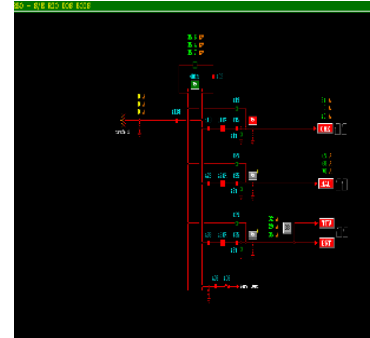
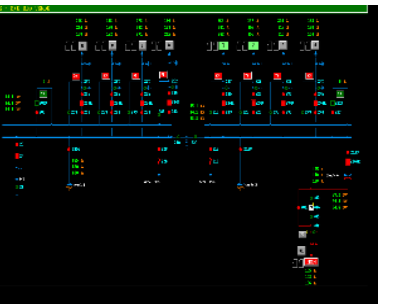
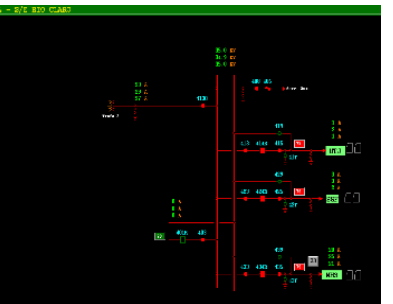
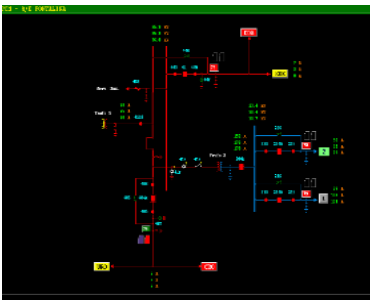
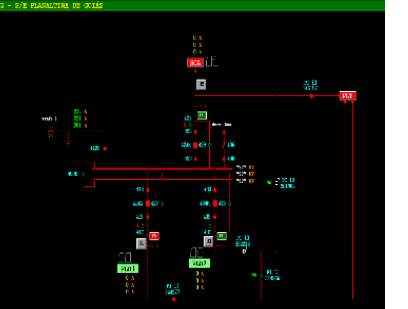
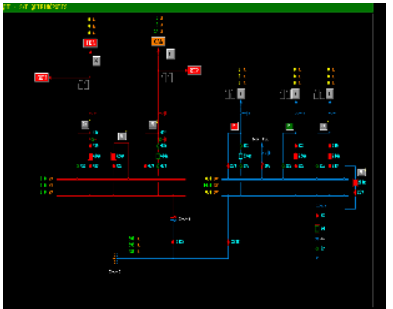
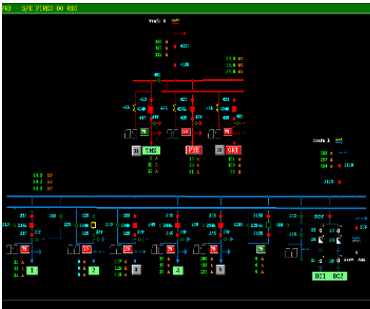
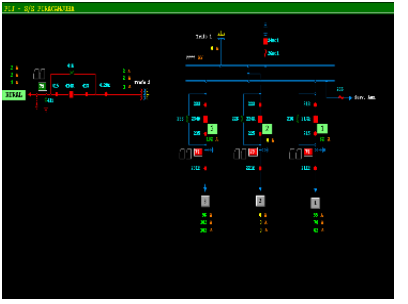
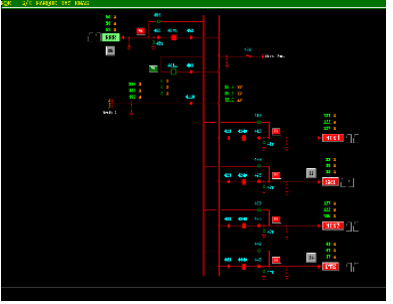
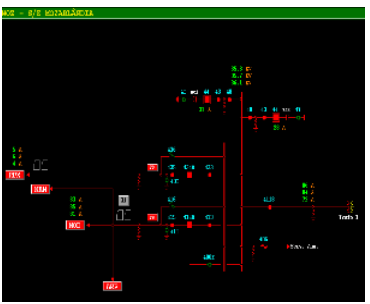
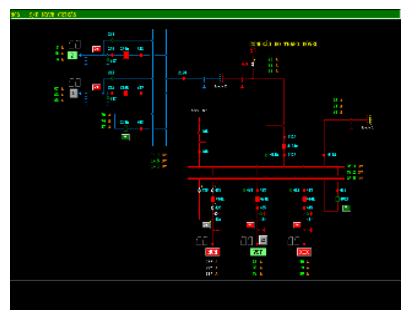
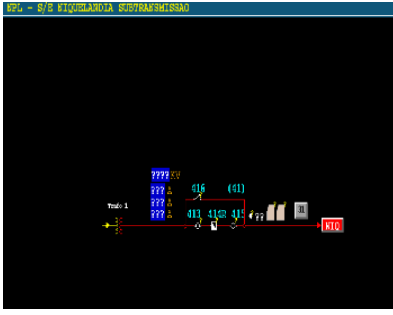
201910779173	CALDAS NOVAS	760191074	SERRA DE CALDAS	28/10/2019 07:10:00	30/10/2019 10:25:16	28/10/2019 07:10:00	30/10/2019 10:25:16	51,25	1	51,25444444	DIA CRÍTICO
201910779174	INDIARA	IY21315335	EDEIA	27/10/2019 20:56:07	29/10/2019 19:45:34	27/10/2019 20:56:07	28/10/2019 15:09:19	18,22	1	18,22	CHI
201910779174	PROFESSOR JAMIL SAFADY	JS12000113	ROCHEDO	27/10/2019 20:56:07	29/10/2019 19:45:34	28/10/2019 05:57:35	29/10/2019 19:45:34	37,80	44	1663,187778	CHI
201910779477	CATALAO	CT12390287	CATALAO S1	27/10/2019 15:02:07	28/10/2019 21:12:01	27/10/2019 15:02:07	28/10/2019 21:12:01	30,16	2	60,33	CHI
201910779835	JATAI	JT11083559	JATAI S2	27/10/2019 20:06:11	28/10/2019 17:31:55	27/10/2019 20:06:11	27/10/2019 23:15:01	3,15	150	472,0833333	CHI
201910779835	JATAI	JT13214415	JATAI S1	27/10/2019 20:06:11	28/10/2019 17:31:55	28/10/2019 08:30:37	28/10/2019 17:31:55	9,02	8	72,17333333	CHI
201910780086	PORANGATU	01360508	NOVO PLANALTO	27/10/2019 20:28:45	27/10/2019 20:51:02	27/10/2019 20:28:45	27/10/2019 20:51:02	0,37	226	83,9338889	CHI
201910780148	JATAI	JT21165998	JATAI S2	27/10/2019 17:00:45	27/10/2019 20:26:00	27/10/2019 17:00:45	27/10/2019 20:26:00	3,42	1	3,420833333	CHI
201910780274	RIO VERDE	RV11000053	RIO VERDE S1	27/10/2019 16:09:16	28/10/2019 19:15:01	27/10/2019 16:09:16	27/10/2019 17:32:01	1,38	162	223,425	CHI
201910780274	RIO QUENTE	RQ12392166	MORRINHOS	27/10/2019 16:09:16	28/10/2019 19:15:01	28/10/2019 06:04:48	28/10/2019 19:15:01	13,17	2	26,34055556	CHI
201910780293	CALDAS NOVAS	00320244	CALDAS NOVAS S1	27/10/2019 15:35:00	28/10/2019 04:15:24	27/10/2019 15:35:00	28/10/2019 04:15:24	12,67	736	9327,573333	CHI
201910780887	CACU	CC12202700	CACHOEIRA ALTA	27/10/2019 16:29:17	29/10/2019 11:11:00	27/10/2019 16:29:17	27/10/2019 23:30:00	7,01	15	105,1791667	CHI
201910780887	ITUMBIARA	CD21000213	CACHOEIRA DOURADA	27/10/2019 16:29:17	29/10/2019 11:11:00	27/10/2019 19:54:19	29/10/2019 11:11:00	39,28	1	39,27805556	CHI
201910782115	CAMPINORTE	03260506	CAMPINORTE	27/10/2019 20:28:51	27/10/2019 20:51:00	27/10/2019 20:28:51	27/10/2019 20:51:00	0,37	2255	832,4708334	CHI
201910782819	CACU	01710508	SAO MIGUEL DO ARAGUAIA	27/10/2019 20:28:40	27/10/2019 20:51:11	27/10/2019 20:28:40	27/10/2019 20:51:11	0,38	1	0,375277778	CHI
201910784795	JATAI	SX10394743	JATAI S1	27/10/2019 15:43:39	27/10/2019 23:32:53	27/10/2019 15:43:39	27/10/2019 23:32:53	7,82	14	109,4877778	CHI
201910802192	PIRACANJUBA	PJ21000078	PIRACANJUBA	27/10/2019 13:14:50	28/10/2019 16:20:44	27/10/2019 13:14:50	27/10/2019 22:49:01	9,57	1	9,569722222	CHI
201910802192	PIRACANJUBA	PJ12036384	CRISTIANOPOLIS	27/10/2019 13:14:50	28/10/2019 16:20:44	27/10/2019 15:28:33	28/10/2019 07:51:01	16,37	15	245,6166667	CHI
201910802192	PIRACANJUBA	PJ12000062	PIRACANJUBA	27/10/2019 13:14:50	28/10/2019 16:20:44	27/10/2019 18:41:57	28/10/2019 08:57:00	14,25	1	14,25083333	CHI
201910802192	PONTALINA	PK21109397	PONTALINA	27/10/2019 13:14:50	28/10/2019 16:20:44	27/10/2019 19:46:24	28/10/2019 09:20:00	13,56	2	27,12	CHI
201910802192	INDIARA	PL12158923	EDEIA	27/10/2019 13:14:50	28/10/2019 16:20:44	28/10/2019 08:37:12	28/10/2019 11:17:31	2,67	1	2,671944444	DIA CRÍTICO
201910802192	PALMEIRAS DE GOIAS	PL12158923	EDEIA	27/10/2019 13:14:50	28/10/2019 16:20:44	28/10/2019 08:37:12	28/10/2019 11:17:31	2,67	3	8,015833333	DIA CRÍTICO
201910802192	PIRACANJUBA	PJ21039310	MORRINHOS	27/10/2019 13:14:50	28/10/2019 16:20:44	27/10/2019 16:26:07	28/10/2019 12:42:50	20,28	1	20,27861111	CHI
201910802192	SANTA CRUZ DE GOIAS	PJ12223313	PIRACANJUBA	27/10/2019 13:14:50	28/10/2019 16:20:44	28/10/2019 08:52:29	28/10/2019 13:09:00	4,28	6	25,65166667	CHI
201910802192	PONTALINA	PK12090553	VICENTINOPOLIS	27/10/2019 13:14:50	28/10/2019 16:20:44	28/10/2019 05:35:39	28/10/2019 14:20:00	8,74	14	122,3483333	DIA CRÍTICO
201910802192	PONTALINA	PK21098670	PONTALINA	27/10/2019 13:14:50	28/10/2019 16:20:44	27/10/2019 12:46:16	28/10/2019 16:20:44	27,57	2	55,14888889	CHI
201910802199	QUIRINOPOLIS	QI21227776	QUIRINOPOLIS	27/10/2019 13:38:57	29/10/2019 23:36:01	27/10/2019 13:38:57	27/10/2019 18:36:01	4,95	1	4,951111111	CHI
201910802199	PIRES DO RIO	PR21114903	PIRES DO RIO S1	27/10/2019 13:38:57	29/10/2019 23:36:01	27/10/2019 18:47:21	27/10/2019 22:18:01	3,51	1	3,511111111	CHI
201910802199	RUBIATABA	RB12003306	RUBIATABA	27/10/2019 13:38:57	29/10/2019 23:36:01	27/10/2019 18:45:57	28/10/2019 01:43:01	6,95	4	27,80444444	CHI
201910802199	CALDAS NOVAS	RQ12182981	RIO QUENTE	27/10/2019 13:38:57	29/10/2019 23:36:01	28/10/2019 05:19:13	28/10/2019 16:58:01	11,65	1	11,64666667	DIA CRÍTICO
201910802199	MORRINHOS	RQ12182981	RIO QUENTE	27/10/2019 13:38:57	29/10/2019 23:36:01	28/10/2019 05:19:13	28/10/2019 16:58:01	11,65	42	489,16	DIA CRÍTICO
201910802199	RIO QUENTE	RQ12182981	RIO QUENTE	27/10/2019 13:38:57	29/10/2019 23:36:01	28/10/2019 05:19:13	28/10/2019 16:58:01	11,65	39	454,22	DIA CRÍTICO
201910802199	RIO QUENTE	RQ12098228	RIO QUENTE	27/10/2019 13:38:57	29/10/2019 23:36:01	27/10/2019 17:48:07	28/10/2019 17:47:01	23,98	13	311,7616667	CHI

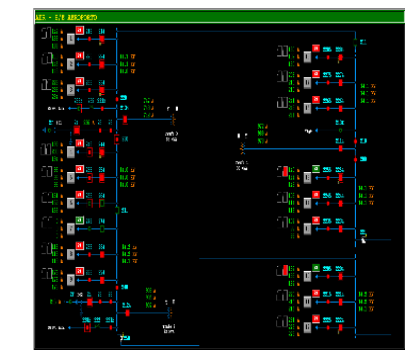
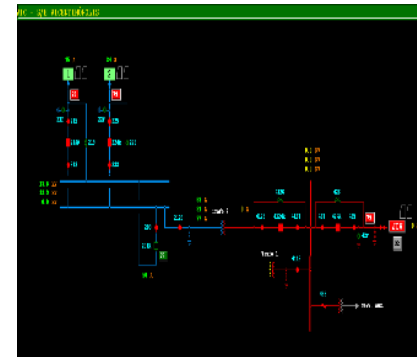
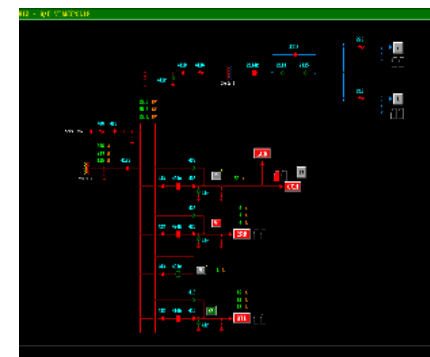
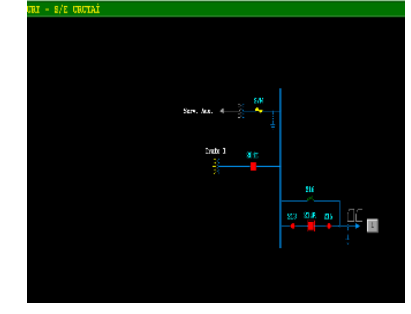
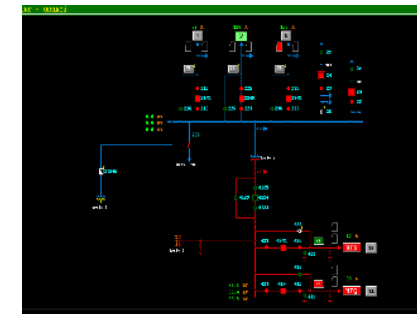
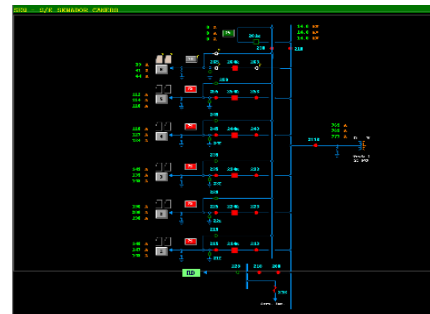
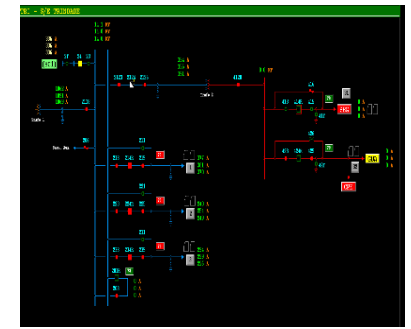
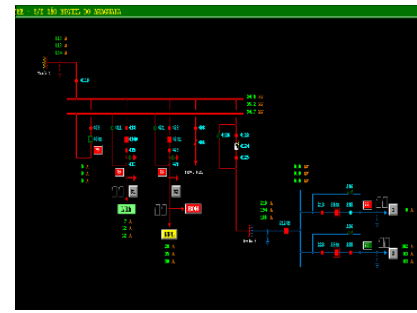
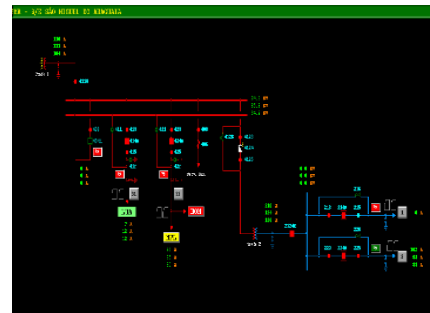
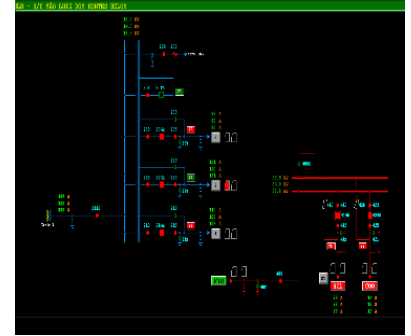
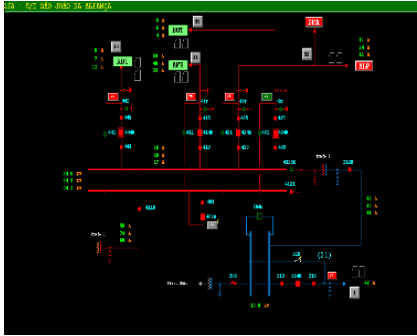
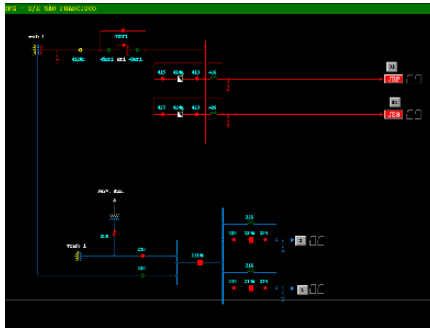
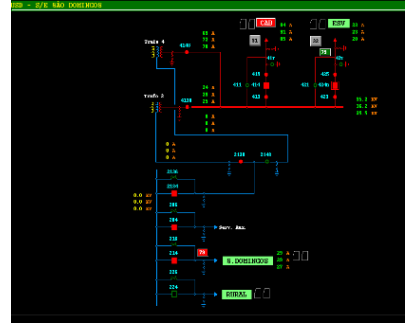
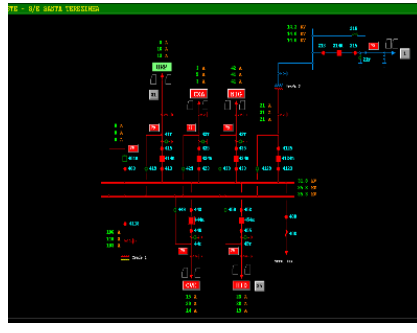
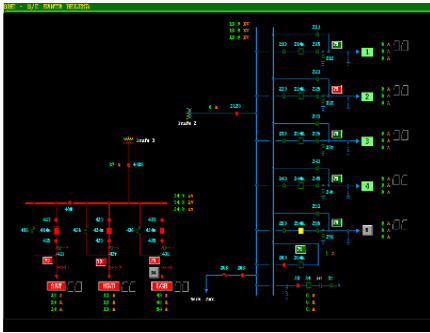
201910802199	RIO QUENTE	RQ11064800	RIO QUENTE	27/10/2019 13:38:57	29/10/2019 23:36:01	27/10/2019 18:55:30	28/10/2019 18:20:00	23,41	12	280,9	CHI
201910802199	CALDAS NOVAS	RQ12392166	MORRINHOS	27/10/2019 13:38:57	29/10/2019 23:36:01	28/10/2019 06:04:48	28/10/2019 19:15:01	13,17	1	13,17027778	CHI
201910802199	PORTELANDIA	PW12302000	PARQUE DAS EMAS	27/10/2019 13:38:57	29/10/2019 23:36:01	27/10/2019 14:57:20	29/10/2019 23:36:01	56,64	2	113,2894444	CHI
201910802200	SANTA TEREZA DE GOIAS	01520428	PORANGATU	27/10/2019 20:28:37	27/10/2019 20:51:05	27/10/2019 20:28:37	27/10/2019 20:51:05	0,37	11	4,118888889	CHI
201910802204	NOVA IGUACU DE GOIAS	03260506	CAMPINORTE	27/10/2019 20:28:51	27/10/2019 20:51:11	27/10/2019 20:28:51	27/10/2019 20:51:00	0,37	21	7,752500001	CHI
201910802204	NOVA CRIXAS	01710508	SAO MIGUEL DO ARAGUAIA	27/10/2019 20:28:51	27/10/2019 20:51:11	27/10/2019 20:28:40	27/10/2019 20:51:11	0,38	1	0,375277778	CHI
201910802204	NOVO PLANALTO	01710508	SAO MIGUEL DO ARAGUAIA	27/10/2019 20:28:51	27/10/2019 20:51:11	27/10/2019 20:28:40	27/10/2019 20:51:11	0,38	332	124,5922222	CHI
201910802204	PORANGATU	01710508	SAO MIGUEL DO ARAGUAIA	27/10/2019 20:28:51	27/10/2019 20:51:11	27/10/2019 20:28:40	27/10/2019 20:51:11	0,38	1	0,375277778	CHI
2019102700089	IPAMERI	IP12017034	IPAMERI	27/10/2019 14:30:23	29/10/2019 18:36:28	27/10/2019 14:30:23	27/10/2019 15:59:01	1,48	18	26,59	CHI
2019102700089	GOIANDIRA	GD11077667	CATALAO S1	27/10/2019 14:30:23	29/10/2019 18:36:28	27/10/2019 14:38:29	27/10/2019 17:01:00	2,38	93	220,9008333	CHI
2019102700089	ACREUNA	EU11044297	ACREUNA	27/10/2019 14:30:23	29/10/2019 18:36:28	27/10/2019 15:47:58	27/10/2019 18:56:00	3,13	78	244,4433333	CHI
2019102700089	FORMOSO	FO12185313	PORANGATU	27/10/2019 14:30:23	29/10/2019 18:36:28	27/10/2019 17:12:32	27/10/2019 19:28:01	2,26	9	20,3225	CHI
2019102700089	GOIANDIRA	GD12000007LD	CATALAO S1	27/10/2019 14:30:23	29/10/2019 18:36:28	27/10/2019 14:39:03	27/10/2019 20:01:11	5,37	104	558,3644444	CHI
2019102700089	NOVA AURORA	GD12000007LD	CATALAO S1	27/10/2019 14:30:23	29/10/2019 18:36:28	27/10/2019 14:39:03	27/10/2019 20:01:11	5,37	15	80,53333333	CHI
2019102700089	GOIANDIRA	GD11149235	CATALAO S1	27/10/2019 14:30:23	29/10/2019 18:36:28	27/10/2019 15:02:03	27/10/2019 20:03:01	5,02	111	556,7883333	CHI
2019102700089	NOVA IGUACU DE GOIAS	03260506	CAMPINORTE	27/10/2019 14:30:23	29/10/2019 18:36:28	27/10/2019 20:28:51	27/10/2019 20:51:00	0,37	73	26,94916667	CHI
2019102700089	URUACU	03260506	CAMPINORTE	27/10/2019 14:30:23	29/10/2019 18:36:28	27/10/2019 20:28:51	27/10/2019 20:51:00	0,37	525	193,8125	CHI
2019102700089	ESTRELA DO NORTE	ET12094692	MARA ROSA	27/10/2019 14:30:23	29/10/2019 18:36:28	27/10/2019 15:11:48	27/10/2019 21:06:00	5,90	13	76,74333333	CHI
2019102700089	GOIANDIRA	GD11165195	CATALAO S1	27/10/2019 14:30:23	29/10/2019 18:36:28	27/10/2019 15:26:35	27/10/2019 21:48:00	6,36	156	991,6833333	CHI
2019102700089	CALDAS NOVAS	CN16404002	SERRA DE CALDAS	27/10/2019 14:30:23	29/10/2019 18:36:28	27/10/2019 15:39:49	27/10/2019 22:19:04	6,65	1086	7226,425	DIA CRÍTICO
2019102700089	CATALAO	GD12377052RE	CATALAO S1	27/10/2019 14:30:23	29/10/2019 18:36:28	27/10/2019 15:52:28	27/10/2019 22:23:00	6,51	16	104,1422222	CHI
2019102700089	GOIANDIRA	GD12377052RE	CATALAO S1	27/10/2019 14:30:23	29/10/2019 18:36:28	27/10/2019 15:52:28	27/10/2019 22:23:00	6,51	66	429,5866667	CHI
2019102700089	CALDAS NOVAS	CN16404326	CALDAS NOVAS S2	27/10/2019 14:30:23	29/10/2019 18:36:28	27/10/2019 17:17:50	27/10/2019 22:35:35	5,30	2501	13244,87917	CHI
2019102700089	PIRACANJUBA	CN16404326	CALDAS NOVAS S2	27/10/2019 14:30:23	29/10/2019 18:36:28	27/10/2019 17:17:50	27/10/2019 22:35:35	5,30	2	10,59166667	CHI
2019102700089	IPAMERI	IP11167000	IPAMERI	27/10/2019 14:30:23	29/10/2019 18:36:28	27/10/2019 17:06:27	27/10/2019 22:54:00	5,79	218	1262,765	CHI
2019102700089	CALDAS NOVAS	CN16403868	CALDAS NOVAS S2	27/10/2019 14:30:23	29/10/2019 18:36:28	27/10/2019 15:42:34	27/10/2019 23:29:08	7,78	1095	8514,841667	CHI
2019102700089	PANAMA	IT10396082	ITUMBIARA NOVA	27/10/2019 14:30:23	29/10/2019 18:36:28	27/10/2019 21:23:00	27/10/2019 23:54:14	2,52	103	259,6172222	CHI
2019102700089	GUARINOS	GF21280648	SANTA TEREZINHA	27/10/2019 14:30:23	29/10/2019 18:36:28	27/10/2019 14:33:40	28/10/2019 00:16:01	9,71	1	9,705833333	CHI
2019102700089	JATAI	04070224	JATAI S1	27/10/2019 14:30:23	29/10/2019 18:36:28	27/10/2019 13:47:18	28/10/2019 05:39:01	15,86	78	1237,231667	CHI
2019102700089	CALDAS NOVAS	CN13223500	VILA CORUMBA	27/10/2019 14:30:23	29/10/2019 18:36:28	28/10/2019 02:48:29	28/10/2019 10:59:36	8,19	9	73,6675	DIA CRÍTICO
2019102700089	MARZAGAO	CN13223500	VILA CORUMBA	27/10/2019 14:30:23	29/10/2019 18:36:28	28/10/2019 02:48:29	28/10/2019 10:59:36	8,19	30	245,5583333	DIA CRÍTICO
2019102700089	EDEIA	EA12378410	EDEIA	27/10/2019 14:30:23	29/10/2019 18:36:28	28/10/2019 05:59:07	28/10/2019 11:05:00	5,10	5	25,49027778	DIA CRÍTICO
2019102700089	CALDAS NOVAS	CN11148507	SERRA DE CALDAS	27/10/2019 14:30:23	29/10/2019 18:36:28	27/10/2019 18:57:50	28/10/2019 11:06:01	16,14	273	4405,234167	DIA CRÍTICO

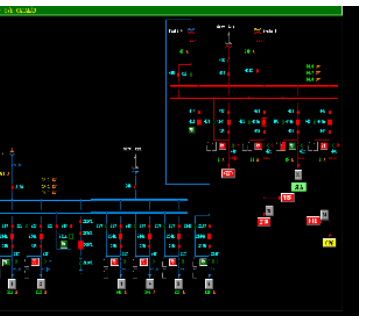
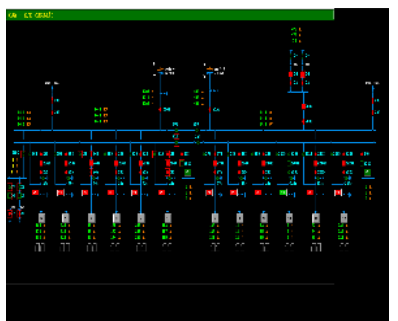
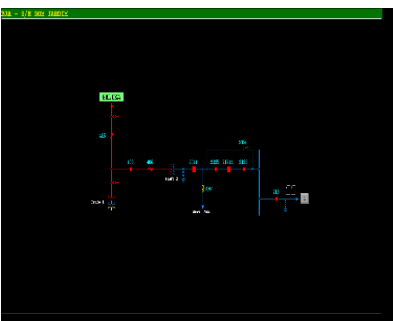
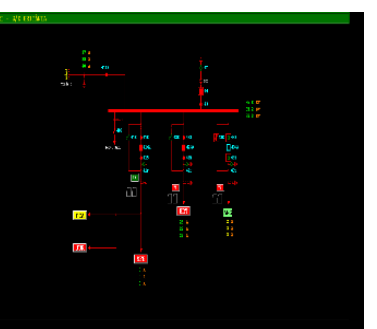
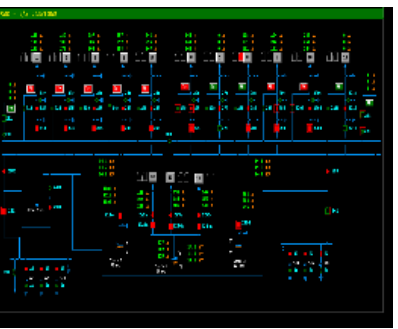
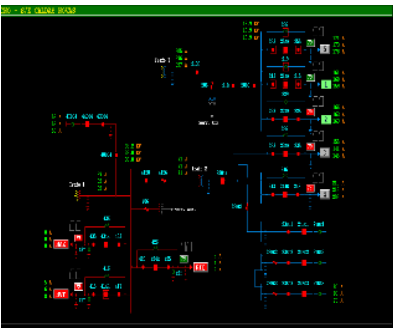
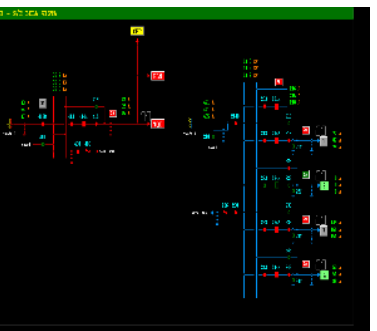
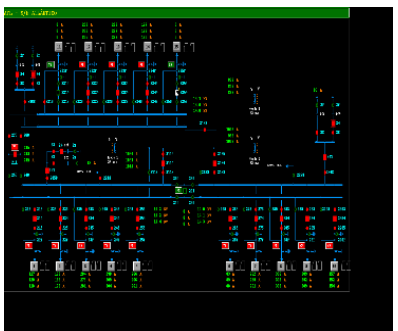
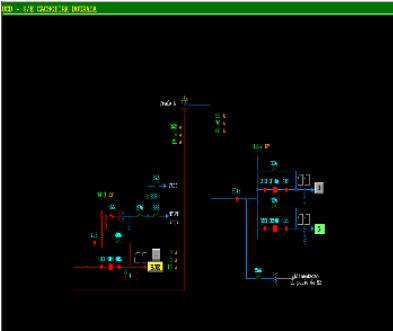
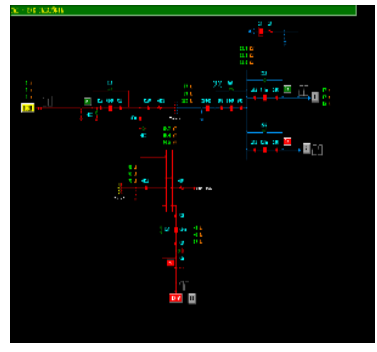
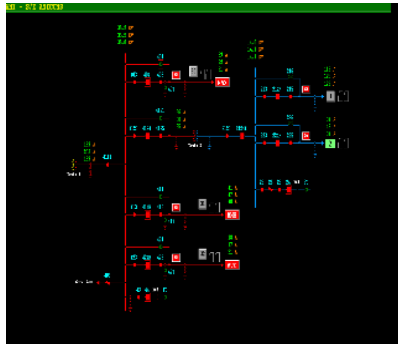
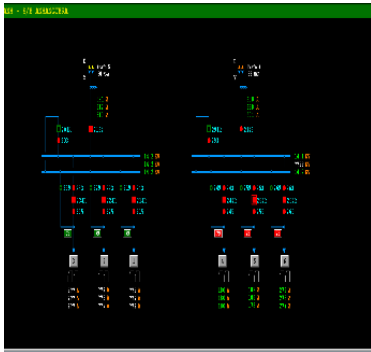
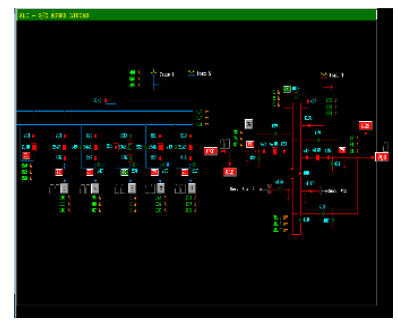
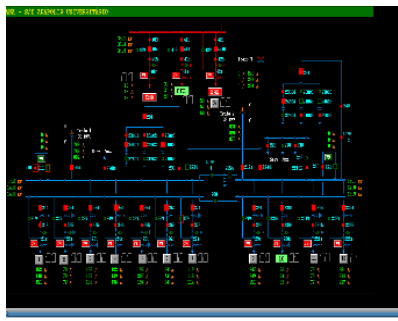
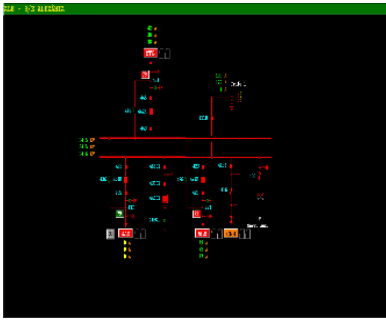
2019102700089	GOIANDIRA	GD12340044	CATALAO S1	27/10/2019 14:30:23	29/10/2019 18:36:28	28/10/2019 07:23:25	28/10/2019 11:24:00	4,01	1	4,009722222	CHI
2019102700089	ACREUNA	EU12045539	ACREUNA	27/10/2019 14:30:23	29/10/2019 18:36:28	27/10/2019 13:49:56	28/10/2019 12:18:00	22,47	1	22,46777778	CHI
2019102700089	EDEIA	EA21383907	EDEIA	27/10/2019 14:30:23	29/10/2019 18:36:28	28/10/2019 08:59:52	28/10/2019 12:30:00	3,50	1	3,502222222	DIA CRÍTICO
2019102700089	GOIATUBA	GT11000055	GOIATUBA S2	27/10/2019 14:30:23	29/10/2019 18:36:28	27/10/2019 16:31:32	28/10/2019 13:10:30	20,65	70	1445,461111	DIA CRÍTICO
2019102700089	CALDAS NOVAS	CN11161249	SERRA DE CALDAS	27/10/2019 14:30:23	29/10/2019 18:36:28	28/10/2019 08:03:48	28/10/2019 13:11:01	5,12	31	158,7286111	DIA CRÍTICO
2019102700089	CALDAS NOVAS	CN11200092	SERRA DE CALDAS	27/10/2019 14:30:23	29/10/2019 18:36:28	28/10/2019 05:24:17	28/10/2019 13:20:22	7,93	72	571,3	DIA CRÍTICO
2019102700089	IPAMERI	IP12404738	IPAMERI	27/10/2019 14:30:23	29/10/2019 18:36:28	28/10/2019 08:16:17	28/10/2019 13:50:00	5,56	4	22,24777778	DIA CRÍTICO
2019102700089	CALDAS NOVAS	CN11204585	SERRA DE CALDAS	27/10/2019 14:30:23	29/10/2019 18:36:28	27/10/2019 18:47:52	28/10/2019 13:58:03	19,17	145	2779,609722	DIA CRÍTICO
2019102700089	ITUMBIARA	IT10404104	ITUMBIARA VELHA S1	27/10/2019 14:30:23	29/10/2019 18:36:28	28/10/2019 14:02:22	28/10/2019 14:09:23	0,12	578	67,59388884	CHI
2019102700089	CUMARI	CY12081409	CATALAO S1	27/10/2019 14:30:23	29/10/2019 18:36:28	27/10/2019 18:31:55	28/10/2019 14:38:01	20,10	1	20,10166667	CHI
2019102700089	CALDAS NOVAS	CN11381145	SERRA DE CALDAS	27/10/2019 14:30:23	29/10/2019 18:36:28	28/10/2019 06:14:34	28/10/2019 14:43:20	8,48	69	585,0816667	DIA CRÍTICO
2019102700089	ITUMBIARA	IT11034271	ITUMBIARA VELHA S1	27/10/2019 14:30:23	29/10/2019 18:36:28	28/10/2019 08:02:07	28/10/2019 14:50:01	6,80	54	367,11	CHI
2019102700089	JATAI	04070224	JATAI S1	27/10/2019 14:30:23	29/10/2019 18:36:28	27/10/2019 13:47:18	28/10/2019 14:57:26	25,17	1	25,16888889	CHI
2019102700089	CALDAS NOVAS	CN11207609	SERRA DE CALDAS	27/10/2019 14:30:23	29/10/2019 18:36:28	28/10/2019 07:47:25	28/10/2019 15:03:00	7,26	52	377,5055556	DIA CRÍTICO
2019102700089	CALDAS NOVAS	CN11214024	SERRA DE CALDAS	27/10/2019 14:30:23	29/10/2019 18:36:28	28/10/2019 07:55:17	28/10/2019 15:04:01	7,15	48	342,9866667	DIA CRÍTICO
2019102700089	CALDAS NOVAS	CN11309437	SERRA DE CALDAS	27/10/2019 14:30:23	29/10/2019 18:36:28	27/10/2019 22:26:54	28/10/2019 15:49:01	17,37	72	1250,54	DIA CRÍTICO
2019102700089	CUMARI	CY12034703	CATALAO S1	27/10/2019 14:30:23	29/10/2019 18:36:28	27/10/2019 17:40:00	28/10/2019 16:35:01	22,92	5	114,5847222	CHI
2019102700089	IPAMERI	IP12195237	IPAMERI	27/10/2019 14:30:23	29/10/2019 18:36:28	28/10/2019 05:49:15	28/10/2019 16:37:00	10,80	6	64,775	DIA CRÍTICO
2019102700089	CALDAS NOVAS	CN13392148	SERRA DE CALDAS	27/10/2019 14:30:23	29/10/2019 18:36:28	28/10/2019 16:39:53	28/10/2019 16:43:28	0,06	6488	387,4777789	DIA CRÍTICO
2019102700089	JATAI	04070224	JATAI S1	27/10/2019 14:30:23	29/10/2019 18:36:28	27/10/2019 13:47:18	28/10/2019 17:31:55	27,74	420	11652,31667	CHI
2019102700089	CALDAS NOVAS	CN11298619	SERRA DE CALDAS	27/10/2019 14:30:23	29/10/2019 18:36:28	27/10/2019 16:35:21	28/10/2019 17:37:00	25,03	70	1751,925	DIA CRÍTICO
2019102700089	CHAPADAO DO CEU	DJ12365007	CHAPADAO DO CEU	27/10/2019 14:30:23	29/10/2019 18:36:28	27/10/2019 13:50:09	28/10/2019 18:44:01	28,90	6	173,3866667	CHI
2019102700089	MINEIROS	DJ12365007	CHAPADAO DO CEU	27/10/2019 14:30:23	29/10/2019 18:36:28	27/10/2019 13:50:09	28/10/2019 18:44:01	28,90	4	115,5911111	CHI
2019102700089	IPAMERI	IP21153237	URUTAI	27/10/2019 14:30:23	29/10/2019 18:36:28	28/10/2019 07:40:50	28/10/2019 20:38:01	12,95	1	12,95305556	CHI
2019102700089	CALDAS NOVAS	CN11246638	SERRA DE CALDAS	27/10/2019 14:30:23	29/10/2019 18:36:28	27/10/2019 22:26:54	28/10/2019 21:35:01	23,14	58	1341,846111	DIA CRÍTICO
2019102700089	GOIANDIRA	GD12000013	CATALAO S1	27/10/2019 14:30:23	29/10/2019 18:36:28	28/10/2019 07:31:14	28/10/2019 22:23:00	14,86	14	208,0788889	CHI
2019102700089	IPAMERI	IP21030283	IPAMERI	27/10/2019 14:30:23	29/10/2019 18:36:28	27/10/2019 18:07:50	28/10/2019 22:58:00	28,84	1	28,83611111	CHI
2019102700089	IPAMERI	IP21159575	IPAMERI	27/10/2019 14:30:23	29/10/2019 18:36:28	27/10/2019 19:36:37	29/10/2019 07:10:00	35,56	1	35,55638889	CHI
2019102700089	IPAMERI	IP12000088	IPAMERI	27/10/2019 14:30:23	29/10/2019 18:36:28	27/10/2019 16:49:41	29/10/2019 09:36:53	40,79	13	530,2266667	CHI
2019102700089	CUMARI	CY12000301	CATALAO S1	27/10/2019 14:30:23	29/10/2019 18:36:28	28/10/2019 06:52:36	29/10/2019 10:30:00	27,62	4	110,4933333	CHI
2019102700089	CALDAS NOVAS	CN11163576	CALDAS NOVAS S2	27/10/2019 14:30:23	29/10/2019 18:36:28	27/10/2019 20:38:55	29/10/2019 11:40:43	39,03	21	819,63	CHI
2019102700089	IPAMERI	IP12013695LD	IPAMERI	27/10/2019 14:30:23	29/10/2019 18:36:28	27/10/2019 16:49:41	29/10/2019 18:36:28	49,78	2	99,55944444	CHI
2019102700089	IPAMERI	IP12013695LD	IPAMERI	27/10/2019 14:30:23	29/10/2019 18:36:28	29/10/2019 14:03:30	29/10/2019 18:36:28	4,55	11	50,04388889	CHI

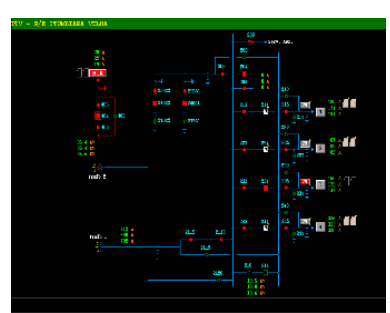
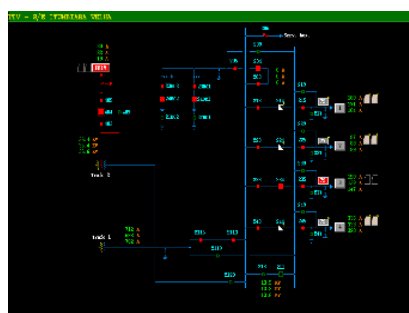
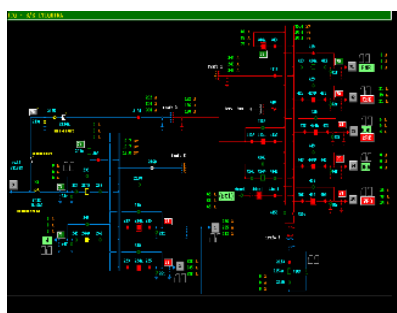
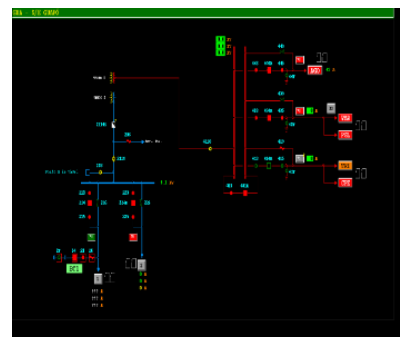
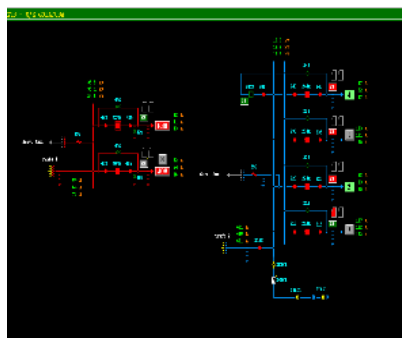
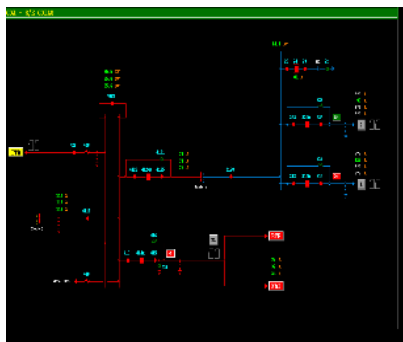
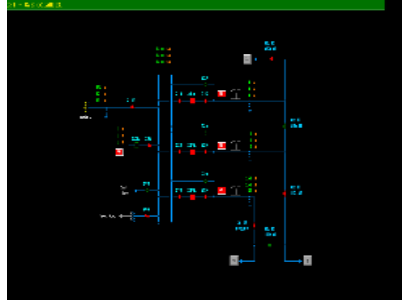
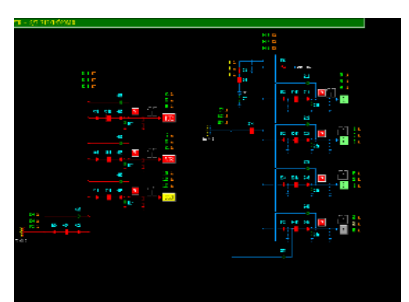
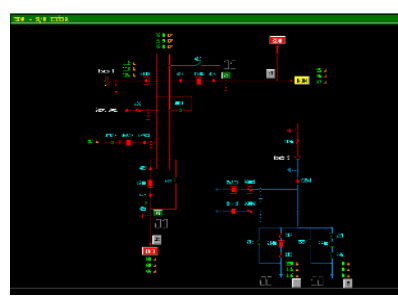
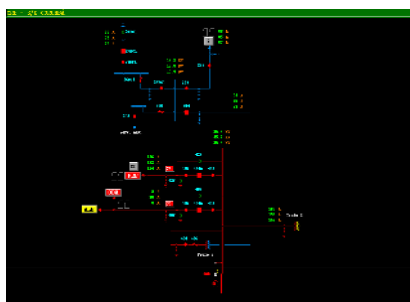
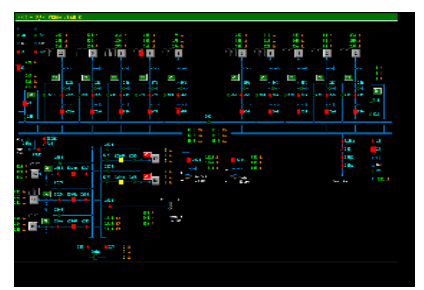
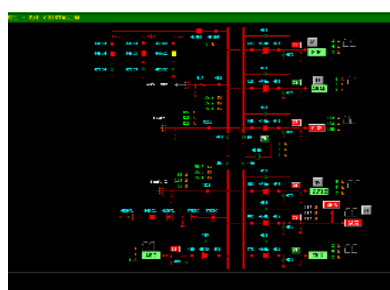
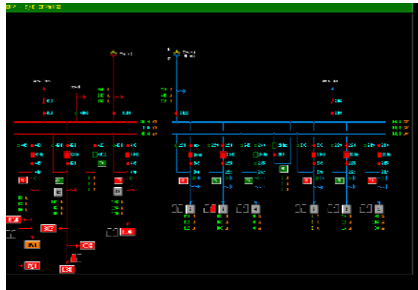
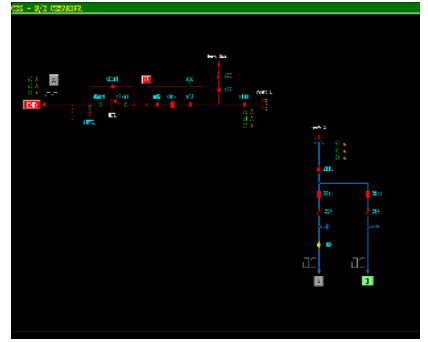
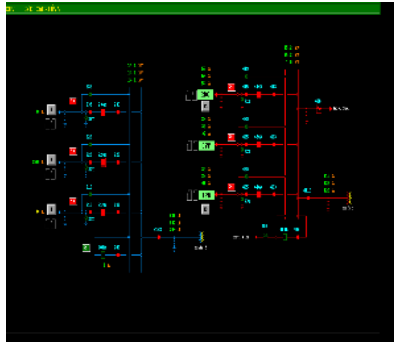
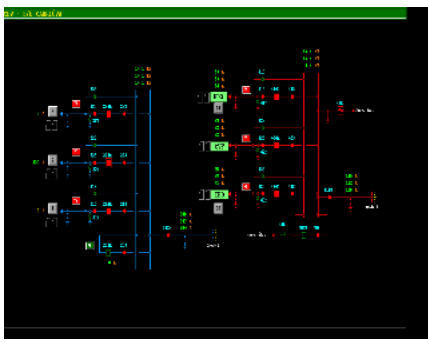
Plotagem das Ocorrências conforme a Espacialização das Chuvas

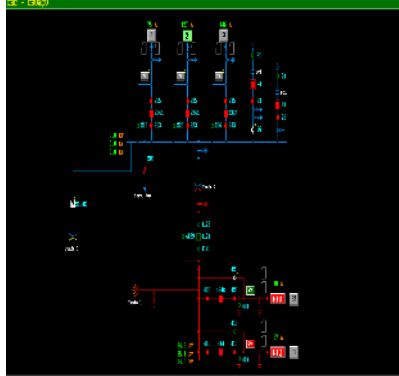
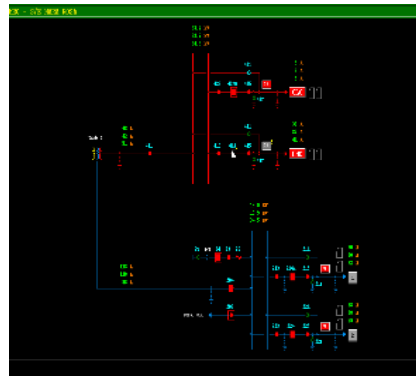
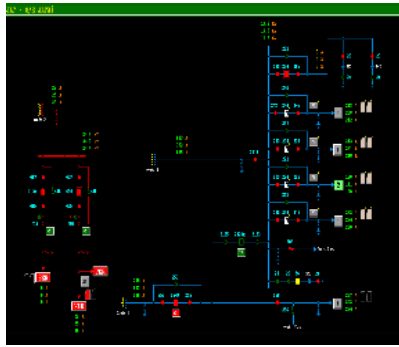
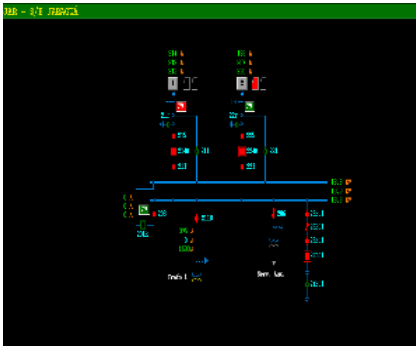






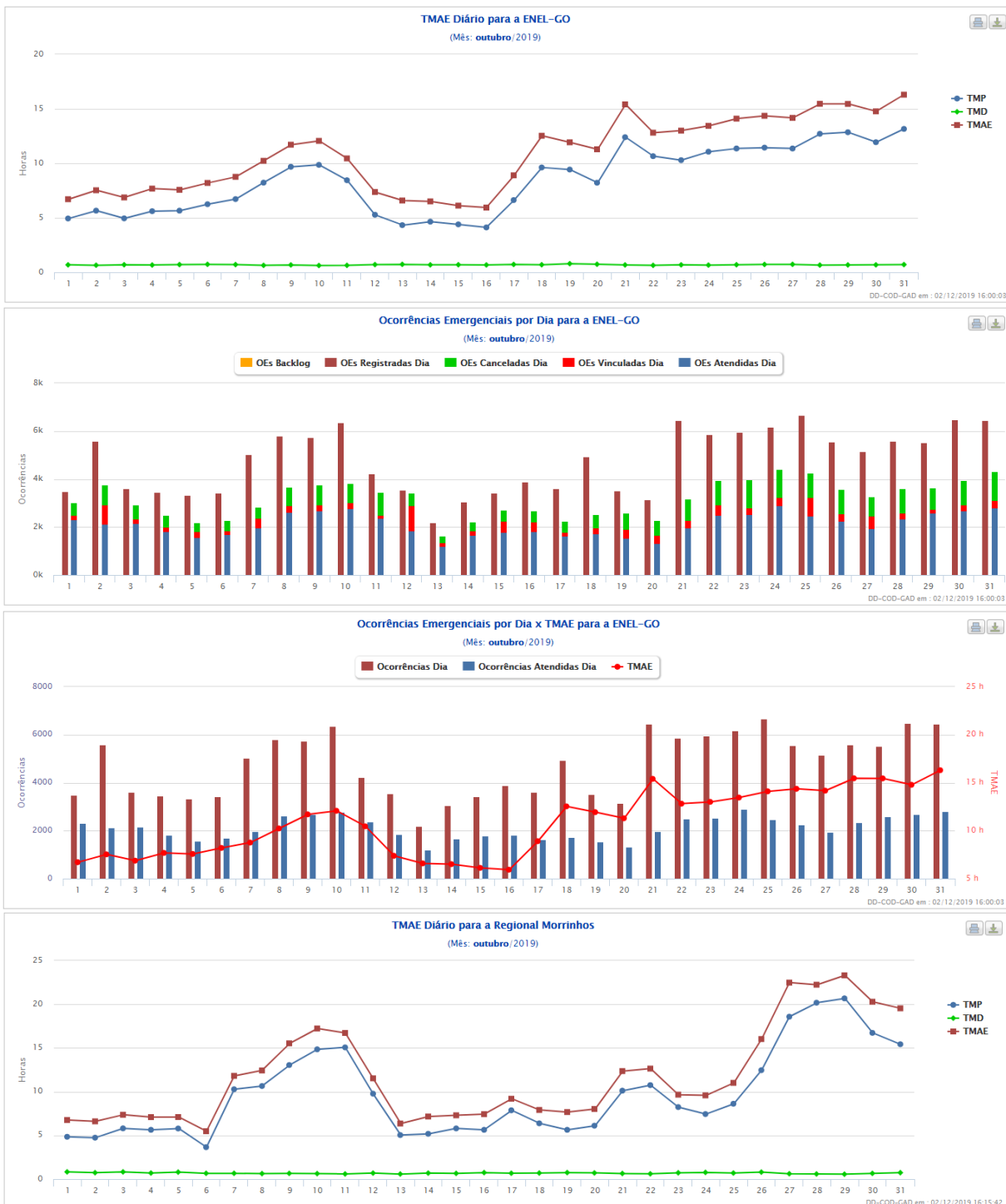


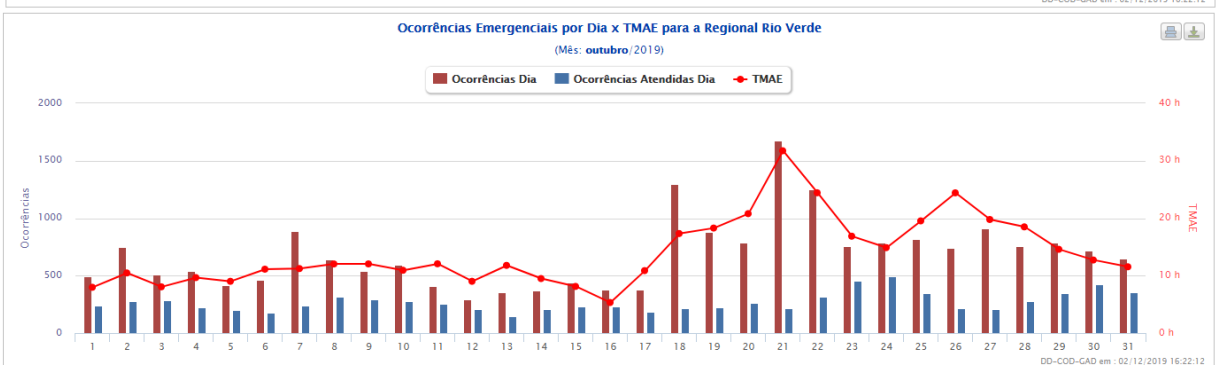
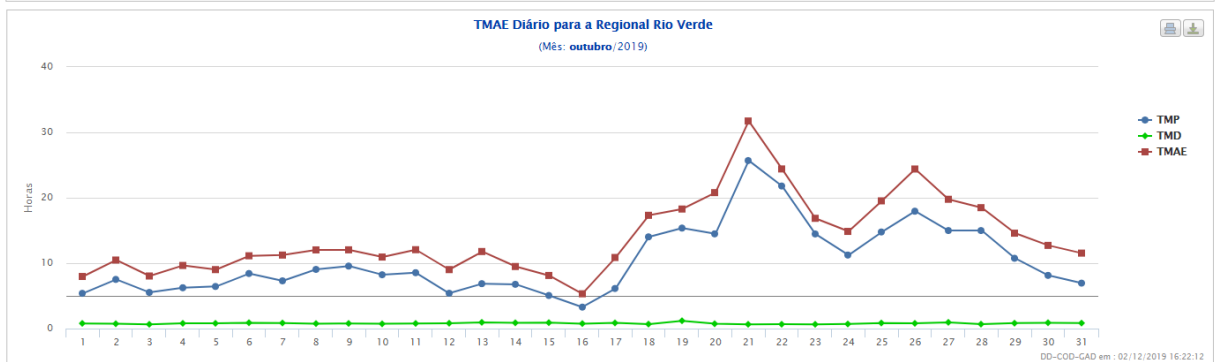
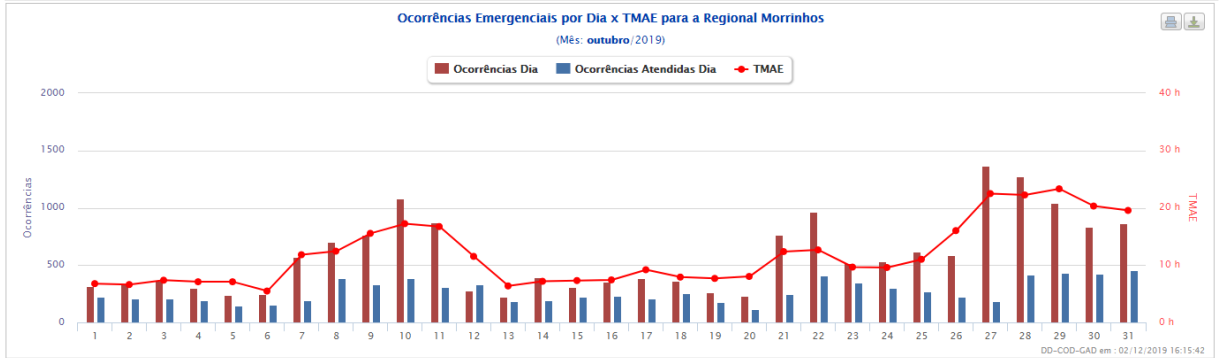
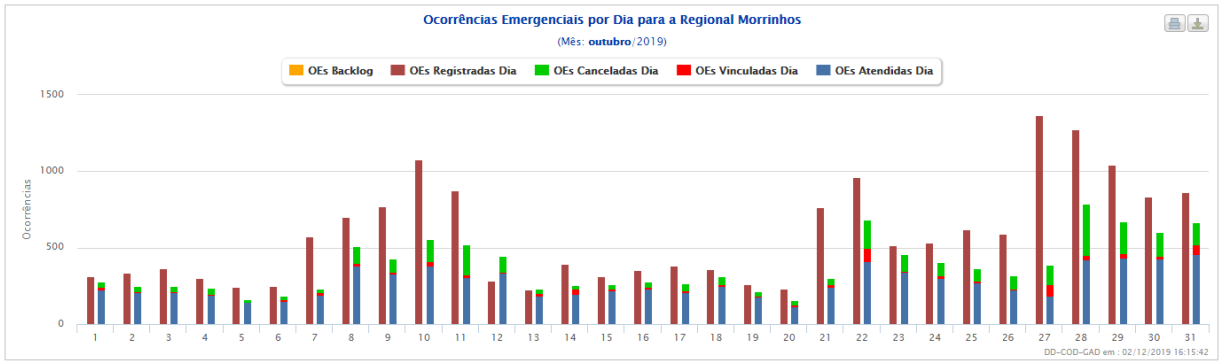


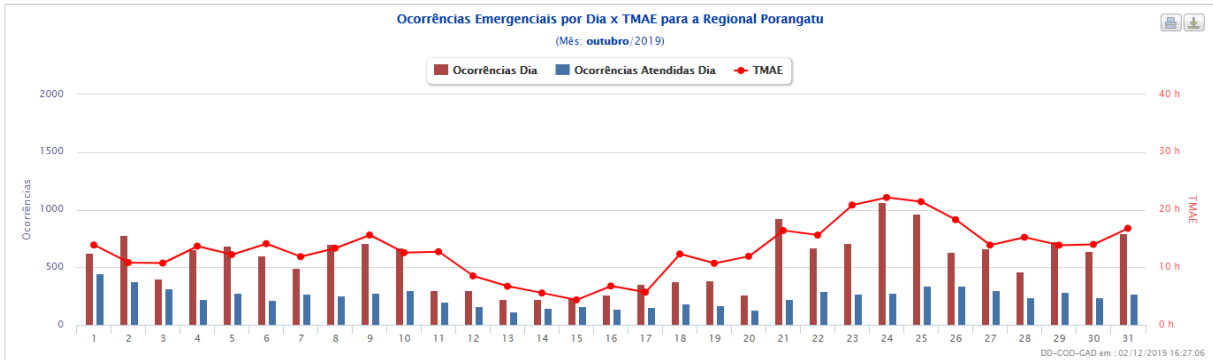
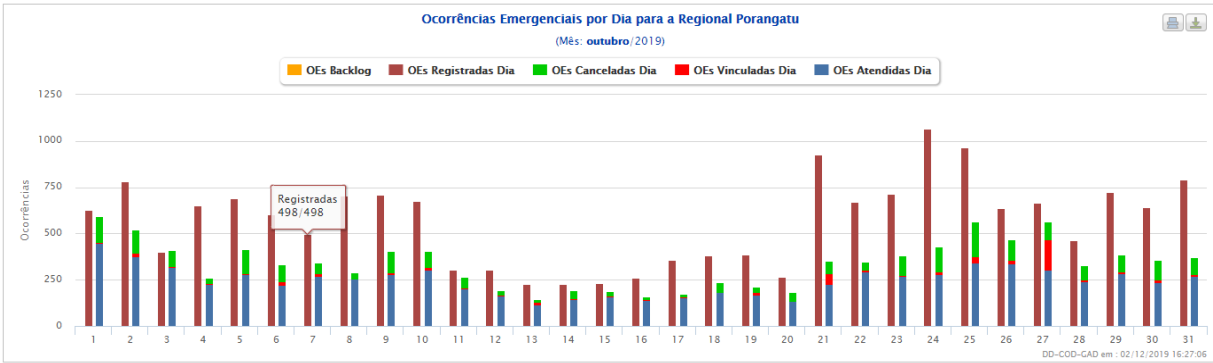
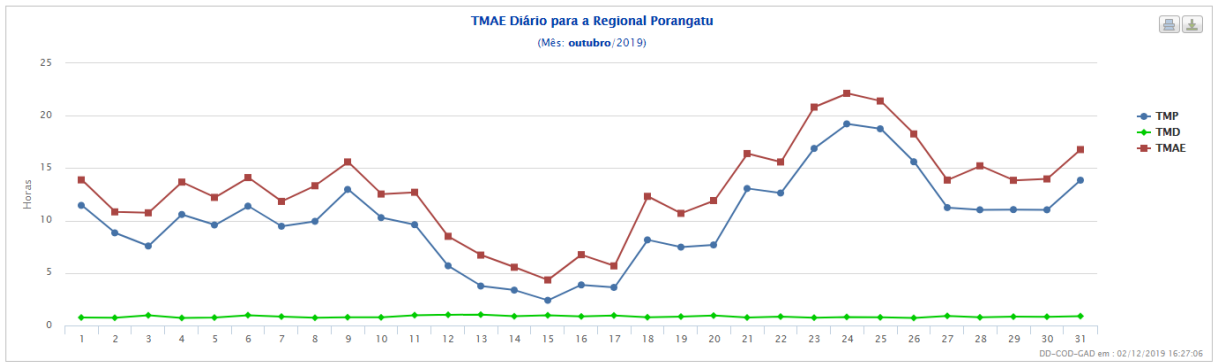


DEMAIS EVIDÊNCIAS

DADOS TÉCNICO - OPERACIONAIS ENEL GO







CLIMATEMPO

**Laudo Meteorológico de Evento Climático -
CELG Distribuição S.A. - 28 de outubro de
2019**

São Paulo, SP, Brasil Novembro de 2019

Sumário

1	ANÁLISE DE EVENTO METEOROLÓGICO	2
1.1	Descrição do Evento.....	2
1.2	Abrangência do Evento	4
2	CLASSIFICAÇÃO COBRADE	7
3	RESUMO DO EVENTO	8
4	REFERÊNCIAS.....	10

1 Análise de Evento Meteorológico

1.1 Descrição do Evento

Na figura a seguir é apresentada a área de concessão da CELG Distribuição, dividida em regiões, a serem analisadas neste relatório.

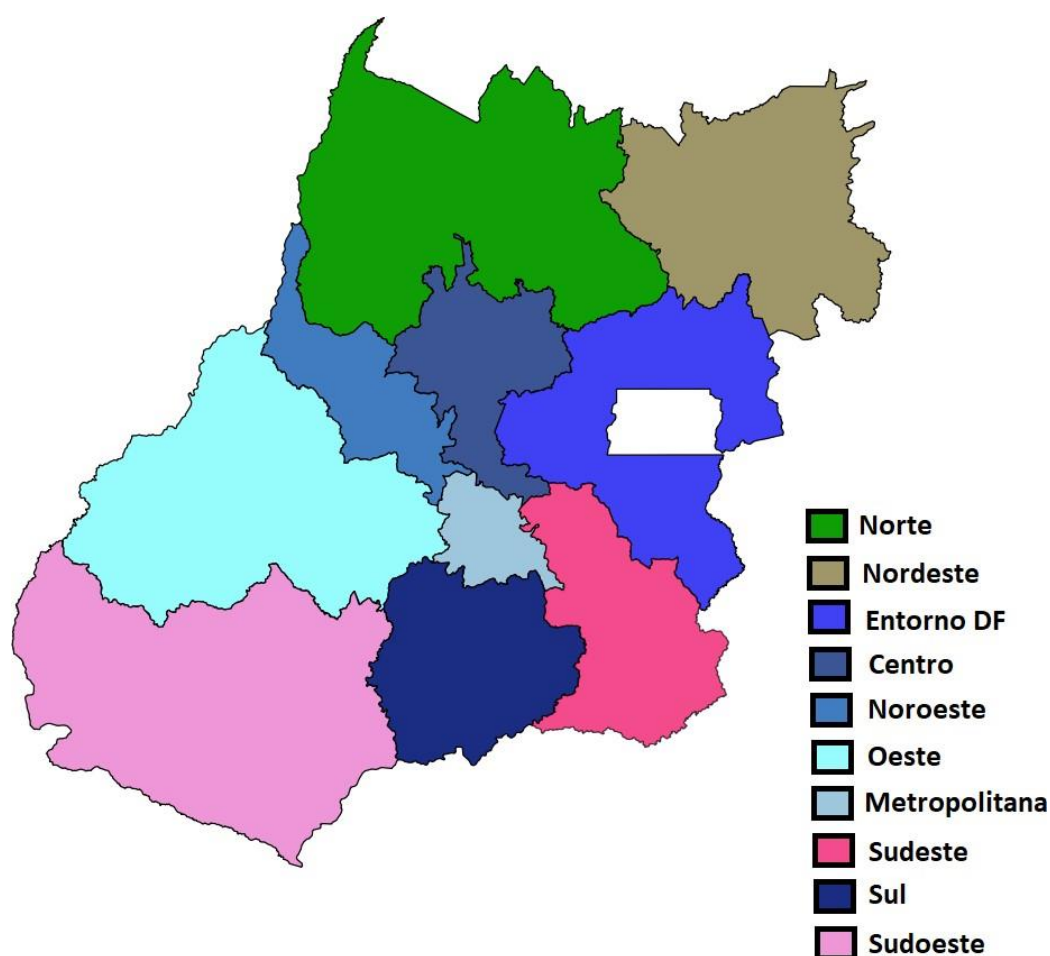


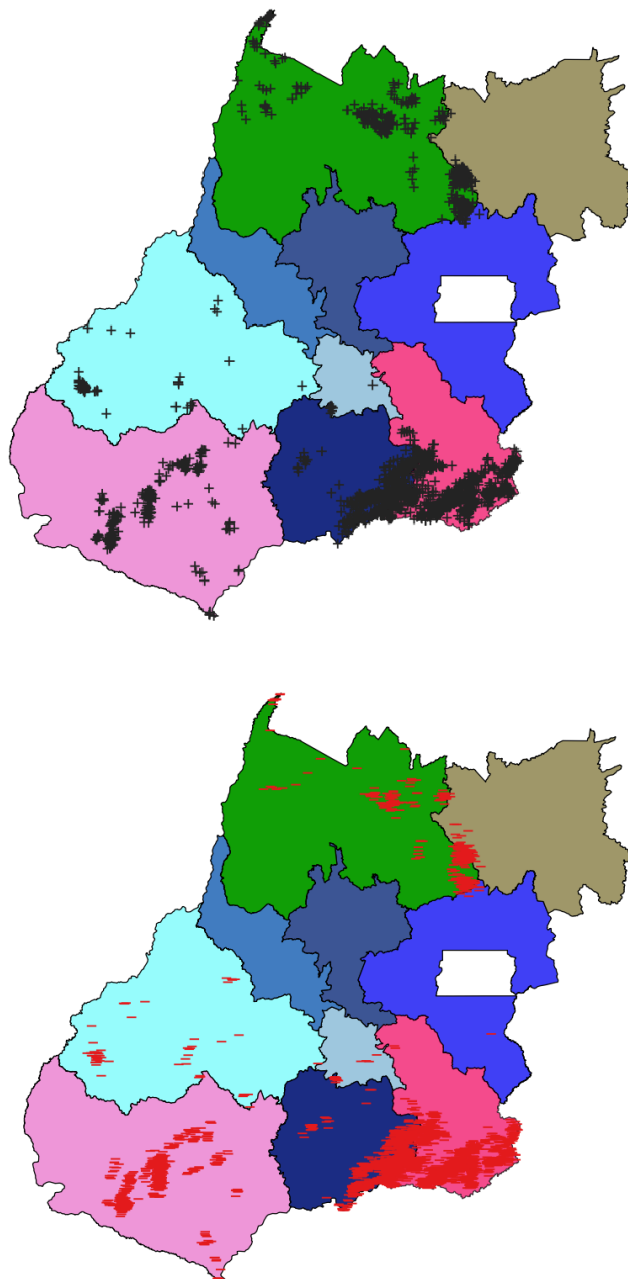
Figura 1 – Regiões de Goiás atendidas pela CELG Distribuição.

Nuvens de tempestade, do tipo Cumulonimbus, formadas pelo ar quente e úmido e pela presença de um sistema de baixa pressão sobre o continente, avançaram sobre o estado de Goiás entre o dia 27 de outubro e a madrugada do dia 28 de outubro de 2019.

Nas Figura 2 e 3 são apresentadas as descargas atmosféricas nuvem-solo (raios) e nuvem-nuvem detectadas pelo sistema Earth Networks. Entre as 12h00 do dia 27 e as 00h40 do dia 28 de outubro foram registrados 2855 raios nuvem-solo e 4541 descargas nuvem-nuvem sobre a área da CELG Distribuição em Goiás.

Segundo informações coletadas pelas estações automáticas o Instituto Nacional de Meteorologia (INMET) representativas da região de interesse, rajadas de vento de até 60,5 km/h foram registrados entre 17h00 e 18h00 eem Itumbiara. Segundo a escala Beaufort, ventos entre 50 e 61 km/h são classificados como vento forte

Figura 2 – Descargas atmosféricas nuvem-solo (em preto) e nuvem-nuvem (em vermelho)



detectadas pelo sistema Earth Networks entre 12h00 do dia 27 e as 00h40 do dia 28 de outubro de 2019 sobre a área de concessão da CELG Distribuição.

Rua José Antônio Coelho, 567 - São Paulo / SP - TEL: 11 3736-4591.

© 2019 - Climatedempo Meteorologia. Todos os direitos reservados.

1.2 Abrangência do Evento

A seguir são apresentadas as imagens realçadas do satélite GOES-16 entre as 15h00 e 23h00 do dia 27 de outubro de 2019. Os tons em vermelho e preto indicam a presença de nuvens de grande desenvolvimento vertical, geralmente associadas à ocorrência de tempo severo.

Como é possível observar pela sequência de imagens, durante o período houve a formação e o deslocamento de nuvens de tempestade sobre as áreas do norte e sul do estado de Goiás.



Figura 3 –Imagens realçadas do satélite GOES-16 das 13h00 do dia 28 de outubro de 2019. FONTE: Cptec/INPE.

17h00 - 27 de outubro de 2019



Figura 4 –Imagens realçadas do satélite GOES-16 das 17h00 do dia 27 de outubro de 2019. FONTE: Cptec/INPE.

19h00 - 27 de outubro de 2019



Figura 5 –Imagens realçadas do satélite GOES-16 das 19h00 do dia 27 de outubro de 2019. FONTE: Cptec/INPE.

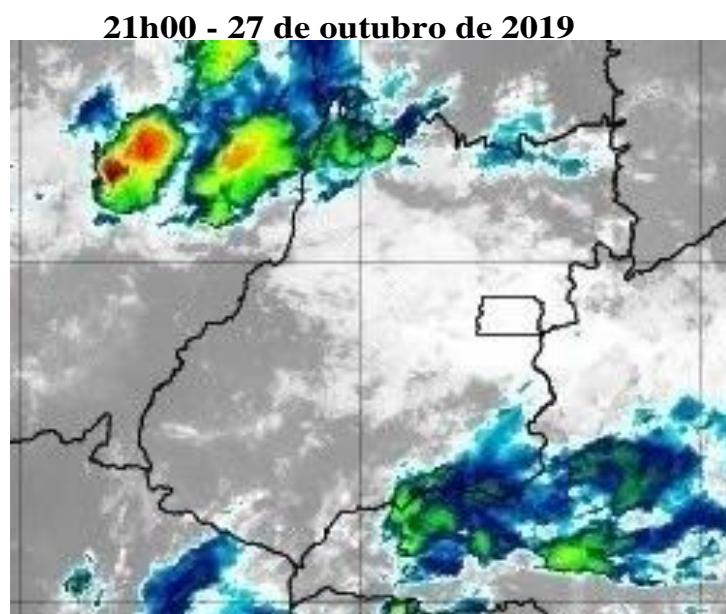


Figura 6 –Imagens realçadas do satélite GOES-16 das 21h00 do dia 27 de outubro de 2019. FONTE: Cptec/INPE.

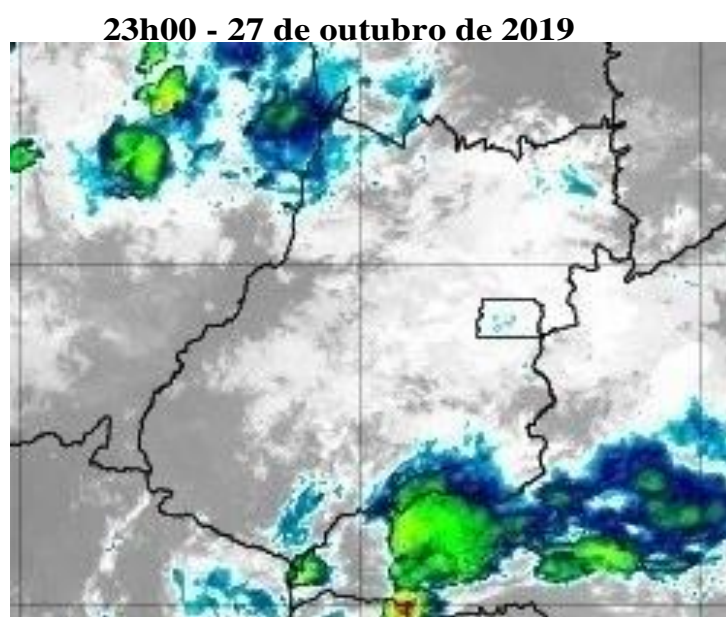


Figura 7 –Imagens realçadas do satélite GOES-16 das 23h00 do dia 27 de outubro de 2019. FONTE: Cptec/INPE.

2 Classificação COBRADE

O COBRADE (Classificação e Codificação Brasileira de Desastres) foi criado com o intuito de adequar a classificação brasileira à classificação utilizada pela ONU na classificação de desastres e nivelar o país aos demais organismos de gestão de desastres do mundo.

Baseados nos dados analisados nos itens anteriores, podemos classificar o evento sobre a área de concessão da CELG Distribuição como Zona de Convergência (Código 1.3.1.2.0).

3 Resumo do Evento

O ar quente e úmido e a presença de um sistema de baixa pressão sobre o continente foram responsáveis pela formação de nuvens do tipo Cumulonimbus, que avançaram sobre o estado de Goiás, entre a tarde do dia 27 e a madrugada do dia 28 de outubro de 2019.

Entre as 12h00 do dia 27 e as 00h40 do dia 28 de outubro foram registrados 7396 descargas atmosféricas sobre a área de concessão da CELG Distribuição em Goiás, sendo 4541 nuvem-nuvem e 2855 nuvem-solo. Rajadas de vento forte, entre 50 e 61 km/h, foram registradas na estação de Itumbiara na tarde do dia 27 de outubro.

Tabela 1 – Resumo do evento Região Sudoeste

Número/Código do Evento	
Número/Código do Relatório	
Descrição	Região ligada à tempestade causada por uma zona de baixa pressão atmosférica, provocando forte deslocamento de massas de ar, vendavais, chuvas intensa e possível queda de granizo.
Código COBRADE	1.3.1.2.0 – Zona de Convergência
Hora início do evento	13h00 do dia 27 de outubro de 2019
Hora de fim do evento	23h30 do dia 27 de outubro de 2019
Abrangência	Região Sudoeste da CELG Distribuição S.A.

Tabela 2 – Resumo do evento Região Sul

Número/Código do Evento	
Número/Código do Relatório	
Descrição	Região ligada à tempestade causada por uma zona de baixa pressão atmosférica, provocando forte deslocamento de massas de ar, vendavais, chuvas intensa e possível queda de granizo.
Código COBRADE	1.3.1.2.0 – Zona de Convergência
Hora início do evento	12h30 do dia 27 de outubro de 2019
Hora de fim do evento	00h40 do dia 27 de outubro de 2019
Abrangência	Região Sul da CELG Distribuição S.A.

Tabela 3 – Resumo do evento Região Sudeste

Número/Código do Evento	
Número/Código do Relatório	
Descrição	Região ligada à tempestade causada por uma zona de baixa pressão atmosférica, provocando forte deslocamento de massas de ar, vendavais, chuvas intensa e possível queda de granizo.
Código COBRADE	1.3.1.2.0 – Zona de Convergência
Hora início do evento	12h30 do dia 27 de outubro de 2019
Hora de fim do evento	20h30 do dia 27 de outubro de 2019
Abrangência	Região Sudeste da CELG Distribuição S.A.

Tabela 4 – Resumo do evento Região Norte

Número/Código do Evento	
Número/Código do Relatório	
Descrição	Região ligada à tempestade causada por uma zona de baixa pressão atmosférica, provocando forte deslocamento de massas de ar, vendavais, chuvas intensa e possível queda de granizo.
Código COBRADE	1.3.1.2.0 – Zona de Convergência
Hora início do evento	13h40 do dia 27 de outubro de 2019
Hora de fim do evento	21h00 do dia 27 de outubro de 2019
Abrangência	Região Norte da CELG Distribuição S.A.

4 Referências

- RMets Royal Meteorological Society – Beaufort Scale - <https://www.rmets.org/weather-and-climate/observing/beaufort-scale>
- Instituto Nacional de Meteorologia (INMET) - <http://www.inmet.gov.br>
- Cptec/INPE- <https://www.cptec.inpe.br/>
- Centro de Hidrografia da Marinha do Brasil - <https://www.marinha.mil.br/chm/>

Anexos

A.1 Carta Sinótica da Marinha do Brasil

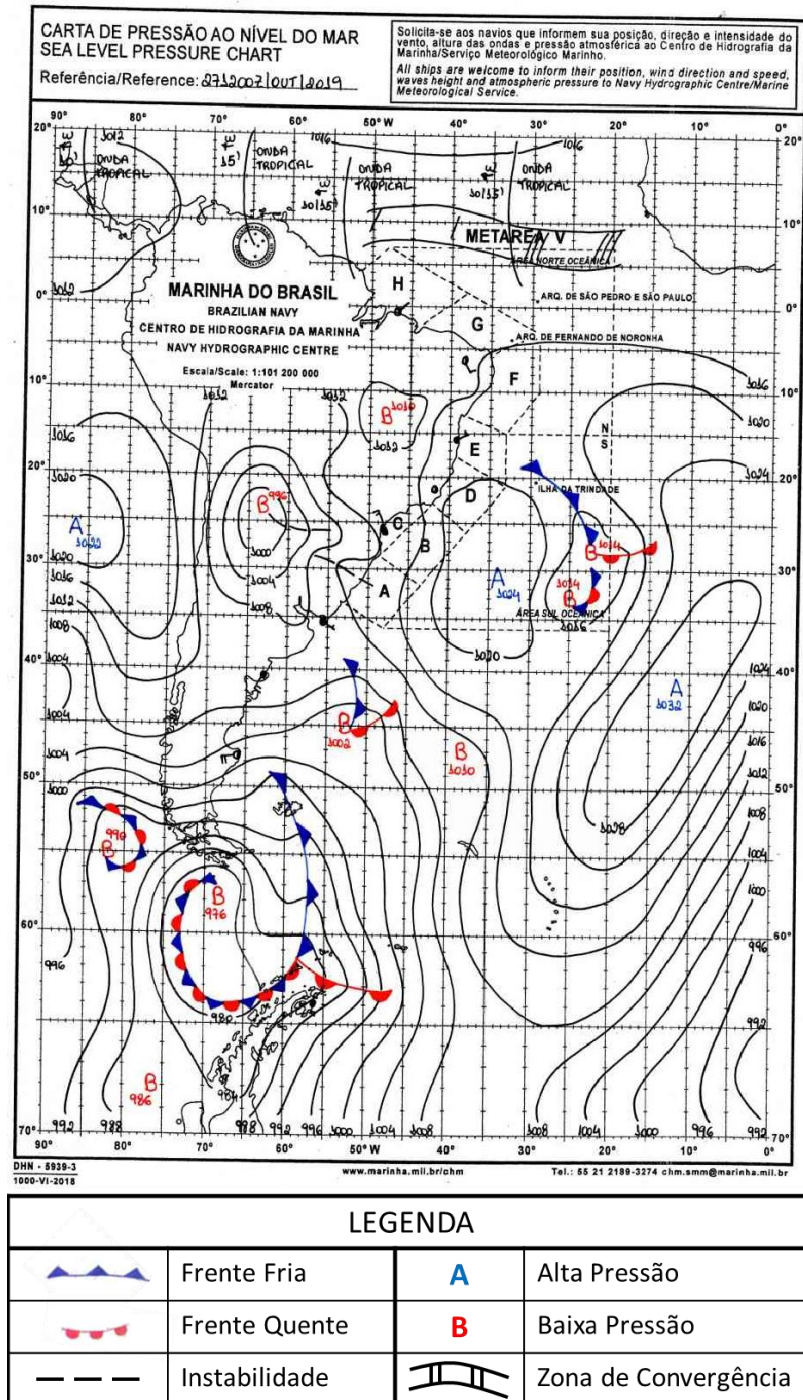


Figura A1 - Carta sinótica da Marinha do Brasil para as 1200Z do dia 27 de outubro de 2019 (09h00 do dia 27 de outubro de 2019, hora local).

A.2 Notícias relacionadas

Chuva provoca estragos em Caldas Novas - <https://globoplay.globo.com/v/8039450/>

Chuva forte e granizo causam estragos em Caldas Novas neste domingo (27) -

<https://www.emaisgoias.com.br/chuva-forte-e-granizo-causam-estragos-em-caldas-novas-neste-domingo-27/>

Vídeos: Chuva de granizo causam estragos Caldas Novas – GO -

<http://informatudodf.com.br/2019/10/29/videos-chuva-de-granizo-em-caldas-novas-go/>

Temporal causa estragos e deixa Caldas Novas sem energia - Jornal O Popular

- <https://www.opopular.com.br/noticias/cidades/temporal-causa-estragos-e-deixa-caldas-novas-sem-energia-1.1918698>

Bianca Lobo Silva

Meteorologista

CREA 5063840461

REGISTROS DIVERSOS

Instituto Nacional de Meteorologia - INMET

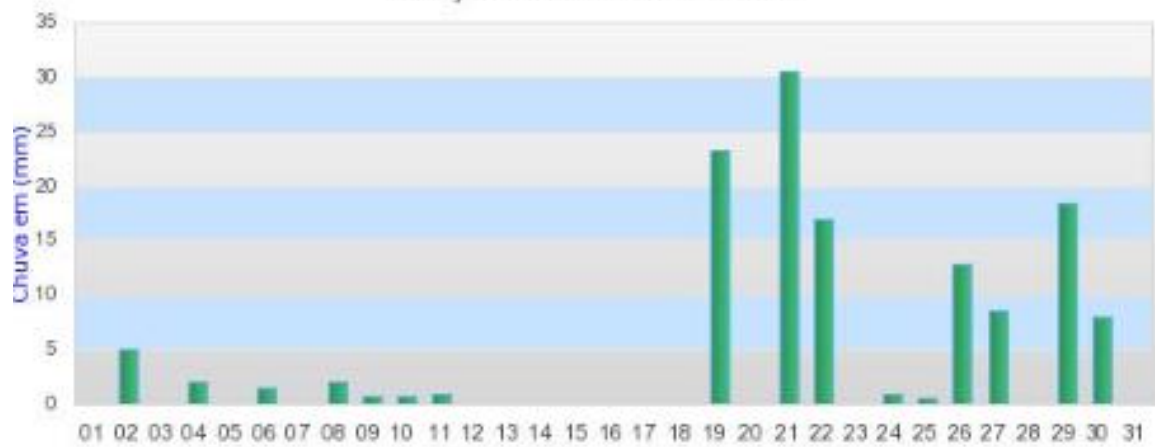
Umidade Relativa do Ar 00h UTC
Estação: RIO VERDE (GO) - 10/2019



Dias do Mês

Instituto Nacional de Meteorologia - INMET

Chuva Acumulada 24h
Estação: RIO VERDE - 10/2019



Dias do Mês

NOTÍCIAS RELACIONADAS

<https://diaonline.com.br/video-on-demand/chuva-causa-estragos-em-caldas-novas/>



TV SERRA DOURADA 28 DE OUTUBRO DE 2019

CHUVA CAUSA ESTRAGOS EM CALDAS NOVAS

00:03 00:53

WhatsApp Facebook Twitter Email Link

<https://www.opopular.com.br/noticias/cidades/temporal-causa-estragos-e-deixa-caldas-novas-sem-energia-1.1918698>

O Popular

62 99995 2795 BUSCAR 3 ALEXANDRE

CAPA POLÍTICA ECONOMIA MUNDO CIDADES ESPORTE MAGAZINE LUDOVICA OPINIÃO ESPECIAIS VÍDEOS INFOMERCIAL GUIAS



Pedro Nunes

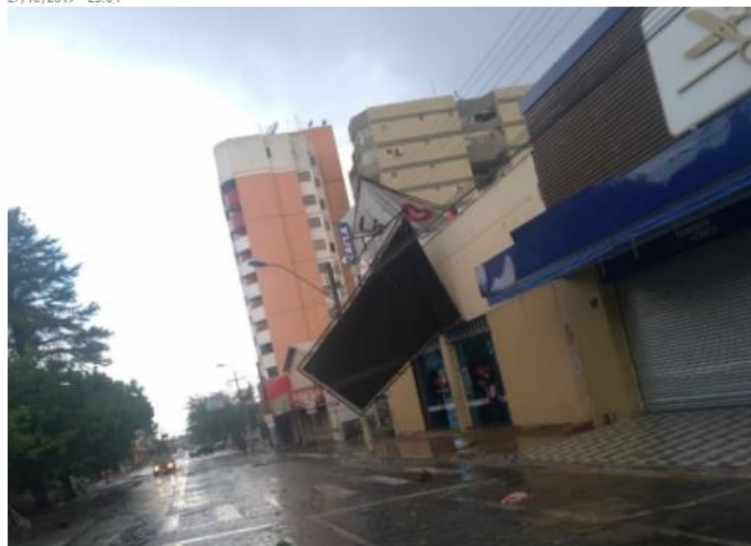
CIDADES

Temporal causa estragos e deixa Caldas Novas sem energia

O telhado de uma drogaria chegou a cair com clientes dentro nesta tarde e árvores e postes também caíram. Enel informou que trabalha para tentar normalizar o serviço.



27/10/2019 - 23:04



(Foto: Reprodução / Twitter)

<https://www.cbngoiania.com.br/programas/cbn-goiania/cbn-goi%C3%A2nia-1.213644/temporal-causa-p%C3%A2nico-e-in%C3%BAmeros-estragos-na-cidade-de-caldas-novas-1.1918846>

CBN Goiânia

97,1 FM

CAPA

PROGRAMAS ▾

BOLETINS ▾

COMENTARISTAS ▾

FALE CONOSCO

EXPEDIENTE

CBN Goiânia

CHUVA | 28 de Outubro de 2019

 Recomendar 0

 Tweet

Temporal causa pânico e inúmeros estragos na cidade de Caldas Novas



A forte chuva que caiu na ontem à tarde em Caldas Novas, no sudeste goiano, deixou diversos estragos pela cidade. O temporal, que foi acompanhado de ventania e granizo, deixou parte do município sem energia elétrica.

Sobre o assunto, Luiz Geraldo e Mariani Ribeiro conversaram com Joyce Ferreira - chefe da defesa civil em Caldas Novas e Capitã do Corpo de Bombeiros. Acompanhe!



Chuva forte e granizo causam estragos em Caldas Novas neste domingo (27)

Chuva e granizo deixaram vias alagadas e causou diversos estragos pelas ruas da cidade. Vento forte derrubou outdoors e fachadas de estabelecimentos



Da Redação

Do Mais Goiás | Em: 27/10/2019 às 18:30:33



<https://globoplay.globo.com/v/8039450/>

globoplay Agora na Globo Novelas Séries Cinema Infantil Mais ▾

#BomDiaGoias



7:29 **GO** **TEMPORAL EM CALDAS** AO VIVO
Chuva durou 30 minutos e causou muitos estragos

Bom Dia GO >

Chuva provoca estragos em Caldas Novas

6 min Exibição em 28 Out 2019

globoplay Agora na Globo Novelas Séries Cinema Infantil Mais ▾

#BomDiaGoias



7:30 **GO** **imagens**
1:35 / 05:30 **RAFAEL OLIVEIRA**

Bom Dia GO >

Chuva provoca estragos em Caldas Novas

6 min Exibição em 28 Out 2019



MUNICÍPIO DE CALDAS NOVAS

DECRETO Nº 1.774/2019

DE 31 DE OUTUBRO DE 2019.

**“DECLARA SITUAÇÃO DE EMERGÊNCIA EM
RAZÃO DO TEMPORAL (ANTICICLONE), NAS
ÁREAS DO MUNICÍPIO DE CALDAS NOVAS,
AFETADAS PELAS CHUVAS”**

O PREFEITO DO MUNICÍPIO DE CALDAS NOVAS, Estado de Goiás, no uso da competência e das atribuições que lhe conferem as Constituições da República e do Estado de Goiás, bem como a Lei Orgânica Municipal, e

CONSIDERANDO o caos instalado no Município em razão das chuvas acompanhadas das fortíssimas correntes de ventos na tarde do dia 27 (vinte e sete) de outubro de 2019, mais precisamente por volta das 16h (dezesesseis horas);

CONSIDERANDO o registro de índice pluviométrico muito superior ao habitual, com fortíssimas correntes de ventos, causando inúmeros prejuízos humanos e materiais ao município, em residências, em estabelecimentos comerciais, prédios, equipamentos públicos e hospitais;

CONSIDERANDO que as intempéries acarretaram uma série de problemas e danos em diversas regiões rurais, com a ocorrência de grande número de queda de árvores nas redes elétricas; o que causou diversas perdas, partindo cabos elétricos;

CONSIDERANDO ainda, os danos causados na zona urbana do município, como danos às calçadas, destelhamento de residências, destruição de fachadas de prédios comerciais e públicos;

CONSIDERANDO por fim que, de acordo com os serviços de meteorologia a cidade de Caldas Novas foi atingida por um anticiclone, com chuva de granizo, com ventos de mais de 100km/h, causando danos em vários bairros e assustando toda a população e os turistas.

DECRETA:

Art. 1º. Fica Decretada situação de emergência e estado de calamidade pública no município entre os dias 27 de outubro de 2019 à 15 de novembro de 2019.

Art. 2º. Autoriza-se a mobilização de todos os órgãos municipais para atuarem sob a coordenação do Órgão Municipal de Proteção e Defesa Civil, nas ações de resposta aos danos e reabilitação do cenário e reconstrução.

Art. 3º. Este Decreto entrará em vigor na data de sua publicação, para que surta todos os seus jurídicos e legais efeitos.

Cumpra-se e Publique-se.

GABINETE DO PREFEITO DE CALDAS NOVAS-GO, aos trinta e um dias do mês de outubro de 2019.



EVANDO MAGAL ABADIA CORREIA SILVA
Prefeito de Caldas Novas/GO