

ENEL DISTRIBUIÇÃO GOLÁS



Relatório de Evento em Situação de Emergência

Nº CHI-056

1.	INTRODUÇÃO.....	3
2.	DEFINIÇÃO	3
3.	RESUMO EXECUTIVO.....	5
3.1.	RELATÓRIO DE OCORRÊNCIAS DO PERÍODO.....	5
4.	LISTA DE OCORRÊNCIAS	9
5.	PLOTAGEM DAS OCORRÊNCIAS CONFORME A ESPACIALIZAÇÃO DAS CHUVAS.....	89
6.	CLIENTES AFETADOS E IMPACTOS GLOBAIS	90
7.	DIAGRAMAS UNIFILARES	91
8.	DEMAIS EVIDÊNCIAS	97
8.1.	DADOS TÉCNICO - OPERACIONAIS ENEL GO.....	97
8.2.	DADOS CLIMATOLÓGICOS PELO INMET	99
9.	NOTÍCIAS RELACIONADAS.....	101
10.	LAUDO TÉCNICO	102

1. Introdução

As concessionárias do serviço público de distribuição de energia elétrica devem prover o serviço de forma adequada, buscando sempre a eficiência, conforme disposto na legislação e nos respectivos contratos de concessão.

Dentre a legislação vigente, destacam-se os Procedimentos de Distribuição de Energia Elétrica no Sistema Elétrico Nacional – PRODIST, que consistem em documentos elaborados pela Agência Nacional de Energia Elétrica – ANEEL, com a participação dos agentes de distribuição e de outras entidades e associações do setor elétrico nacional, que normatizam e padronizam as atividades técnicas relacionadas ao funcionamento e desempenho dos sistemas de distribuição de energia elétrica.

O Módulo 8 do PRODIST – Revisão 11, mais especificamente em sua Seção 8.2, regulamenta a qualidade do serviço prestado pelas distribuidoras de energia elétrica, estabelecendo a metodologia para apuração dos indicadores de continuidade e dos tempos de atendimento a ocorrências emergenciais.

O referido regulamento prevê que, na apuração dos indicadores coletivos e individuais deverão ser consideradas todas as interrupções de longa duração que atingirem as unidades consumidoras, admitidas algumas exceções (denominadas expurgos), que podem ser encontradas no Item 5.6.2.2 da seção 8.2 do Módulo 8 do PRODIST, transcrito abaixo:

5.6.2.2 Na apuração dos indicadores DEC e FEC devem ser consideradas todas as interrupções, admitidas apenas as seguintes exceções:

i. falha nas instalações da unidade consumidora que não provoque interrupção em instalações de terceiros;

ii. interrupção decorrente de obras de interesse exclusivo do consumidor e que afete somente a unidade consumidora do mesmo;

iii. Interrupção em Situação de Emergência;

iv. suspensão por inadimplemento do consumidor ou por deficiência técnica e/ou de segurança das instalações da unidade consumidora que não provoque interrupção em instalações de terceiros, previstas em regulamentação;

v. vinculadas a programas de racionamento instituídos pela União;

vi. ocorridas em Dia Crítico;

vii. oriundas de atuação de Esquema Regional de Alívio de Carga estabelecido pelo ONS. [grifos nossos]

Para os casos de expurgo por Interrupção em Situação de Emergência (ISE), a alínea “h” do Item 5.12.1 da seção 8.2 do Módulo 8 do PRODIST estabelece a obrigatoriedade das distribuidoras em disponibilizar, em seu sítio eletrônico, relatórios digitais com as evidências do evento que tenha gerado tais interrupções enquadradas no inciso iii do Item 5.6.2.2 do mesmo.

Nesta seara, o presente documento, visa apresentar as evidências de um evento ocorrido na área de concessão da Eletropaulo, bem como informações relevantes a respeito das interrupções em Situação de Emergência decorrentes do mesmo.

Destaca-se que, para o entendimento completo das regras de apuração dos indicadores de continuidade e expurgos, faz-se necessário também a observação das regras contidas nos Módulos 1 e 6 do PRODIST. Todos os módulos destes procedimentos encontram-se disponíveis para consulta no site da ANEEL (www.aneel.gov.br) e as principais definições relacionadas ao tema estão contidas no item 2 deste documento.

2. Definição

Seção 1.2 do Módulo 1 do PRODIST – Revisão 10

2.198 Evento

Acontecimento que afete as condições normais de funcionamento de uma rede elétrica, podendo gerar uma ou mais interrupções no fornecimento de energia.

2.131 e 2.158 DIC

Duração de interrupção individual por unidade consumidora, ou seja, intervalo de tempo que, no período de apuração, em cada unidade consumidora ou ponto de conexão ocorreu descontinuidade da distribuição de energia elétrica.

2.216 e 2.220 FIC

Frequência de interrupção individual por unidade consumidora, ou seja, Número de interrupções ocorridas, no período de apuração, em cada unidade consumidora ou ponto de conexão.

2.87 Consumidor Hora Interrompido (CHI):

Somatório dos DICs dos consumidores atingidos por interrupção no fornecimento de energia, expresso em horas e centésimos de horas.

2.251 Interrupção em Situação de Emergência:

Interrupção originada no sistema de distribuição, resultante de Evento que comprovadamente impossibilite a atuação imediata da distribuidora e que não tenha sido provocada ou agravada por esta e que seja:

- Decorrentes de evento associado a Decreto de Declaração de Situação de Emergência ou Estado de Calamidade Pública emitido por órgão competente; ou
- Decorrentes de Evento cuja soma do CHI das interrupções ocorridas no sistema de distribuição seja superior ao calculado conforme equação a seguir:

$$2.612 \times N^{0,35}$$

N – número de unidades consumidoras faturadas e atendidas em BT ou MT, com 2 (duas) casas decimais, do mês de outubro do ano anterior ao período de apuração

3. Resumo Executivo

O Presente Relatório tem como objetivo a incorporação de informações que sejam relevantes para que se possa fazer a devida associação aos dados contidos no documento objeto da classificação de Situação de Emergência caracterizada pelo Módulo 8 do Prodist. Este enquadramento se apresenta na maioria das vezes em condições climáticas adversas com severidade dos fatores inerentes a situação, caracterizado na maioria dos casos por fortes ventos e chuvas de grande intensidade e continuidade.

A partir do final da manhã do dia 23/11/2020 – segunda-feira – Nuvens de tempestade associadas pela presença de um VCAN (Vórtice Ciclônico em Altos Níveis), avançaram sobre o estado de Goiás.

Conforme informações do Climatempo Meteorologia, o Instituto Nacional de Meteorologia (INMET) detectou rajadas de vento acima de 50km/h registradas por estações representativas da área de concessão da ENEL Distribuição Goiás. Na estação de Caiapônia, o maior valor registrado foi de 64,8 km/h entre as 21h e 22h do dia 24 de novembro de 2020, classificada como ventania, segundo a escala Beaufort.

O sistema de detecção da EarthNetworks registrou 71.656 descargas atmosféricas (9.983 nuvem-solo e 61.673 nuvem-nuvem) sobre a área de concessão da ENEL em Goiás entre as 09h15 do dia 23 de novembro de 2020 e 23h30 do dia 25 de novembro de 2020, causando grande instabilidade na rede.

Chuva forte foi registrada pelo INMET em estações representativas da área de concessão da ENEL Distribuição Goiás. Na estação de Itapaci foram acumulados 34,0 mm de chuva entre as 19h e as 20h do dia 23 de novembro de 2020, aproximadamente 17% da média climatológica para o mês na região.

3.1. Relatório de Ocorrências do período

Em todo o Estado de Goiás verificou-se também que a intensidade da chuva e dos ventos danificaram a rede de distribuição de energia elétrica em diversos pontos, registrando aproximadamente 248 mil clientes com interrupção no fornecimento de energia elétrica devido a eventos relacionados ao temporal, afetando 238 municípios e 313 Subestações.

Para otimizar o volume de atendimentos e reduzir os tempos de interrupção foram mobilizados os recursos extras da empresa que aumentou o contingente em relação a situação normal de operação. O acompanhamento da quantidade de equipes e o Tempo Médio de Atendimento podem ser consultados na Pág.08 do Relatório em anexo.

O impacto e severidade do evento estão relatados em artigos de mídia, como fotos e reportagens que demonstram os danos na Rede de Distribuição, oriundos dos eventos climáticos no período. Eventos estes que afetaram 247.658 consumidores com CHI de 627.211,81 superior ao de 482.597,74 estabelecido como limite para definição de Situação de Emergência, conforme resumo das informações obrigatórias.

Empresa		ENEL DISTRIBUIÇÃO GOIÁS			
Código do Relatório		CHI-056 - ENEL DISTRIBUIÇÃO GOIÁS			
Evento:		TEMPORAL NA AREA DE CONCESSÃO DA ENEL DISTRIBUIÇÃO GOIAS			
Código COBRADE:	1.3.1.2.0	Data Inicio	23/11/2020	Hora início	09h00
Código do Evento:	CHI-056-ENEL GO	Data Término	26/11/2020	Hora Término	08h59
Valor CHI (Limite e Real)	482.597,74	627.211,81			
Código do Decreto (Se Houver):					
Quantidade de Interrupções (Evento)	4.031				
Início 1ª Incidência (Data e Hora)	23/11/2020 09:04		Subestações Atingidas	ABADIANIA / ABC / ACREUNA / ADELANDIA / AEROPORTO / AGUA LIMPA (MARZAGAO) / AGUAS LINDAS / ALEXANIA / ALEXANIA TRANSMISSAO / ALMERINDONOPOLIS / ALOANDIA / ALPHAVILLE / ALTO BURITI / ALTO HORIZONTE / ALTO PARAISO DE GOIAS / ALVORADA DO NORTE / AMERICANO DO BRASIL / AMORINOPOLIS / ANAPOLIS UNIVERSITARIA / ANHANGUERA / ANICUNS / ANTONIO DO VITTO / APARECIDA DO RIO DOCE / APORE / ARACU / ARAGARCAS / ARAGOIANIA / ARAGUAPAZ / ARARAS / ARENOLIS / ARUANA / ARUANA (TRANSMISSAO) / ASA BRANCA / ATLANTICO / AURILANDIA / AVELINOPOLIS / BACURI (RIO VERDE) / BARBOSELANDIA / BARCELONA / BARREIRO (PORANGATU) / BARRO ALTO / BELA VISTA (TRANSMISSAO) / BOA VISTA / BOM JARDIM / BOM JESUS DE GOIAS / BONFINOPOLIS / BONITO / BONOPOLIS / BRAZABRANTES / BRITANIA / BRITANIA (TRANSMISSAO) / BURITI ALEGRE / BURITI DE GOIAS / BURITIZINHO / CABECEIRAS / CABRIUVA (RIO VERDE) / CACHOEIRA ALTA / CACHOEIRA DOURADA / CACHOEIRA NOVA / CACHOEIRINHA (ITARUMA) / CACU / CAIAPONIA / CALCILANDIA / CALDAS NOVAS / CALDAZINHA / CAMPESTRE / CAMPINAS / CAMPINORTE / CAMPO ALEGRE DE GOIAS / CAMPO LIMPO DE GOIAS / CAMPO NOVO / CAMPOS BELOS / CAMPOS VERDES / CARAIBAS / CARAJAS / CARAMURU VICENTINOPOLIS / CASTELANDIA / CATALAO / CATURAI / CEBRASA FABRICA DA AMBEV / CEMAT/BALIZA / CEPALGO / CEZARINA / CHAPADAO DO CEU / CIDADE ECLETICA / CIDADE OCIDENTAL / COCALZINHO / COLINACU / CORREGO DO OURO / CORUMBA / CORUMBAIBA / CRISTALINA / CRISTALINA TRANSMISSAO / CRISTIANOPOLIS / CRIXAS / CROMINIA / DAIA - ANAPOLIS / DAMOLANDIA / DAVINOPOLIS / DESFECHO / DESTILARIA BRASIL CENTRAL / DIMIC / DORCELINO PEIXOTO DE MORAES / DOVERLANDIA / EDEALINA / EDEIA / ESTANIFERA / ESTRELA DO NORTE / FAINA / FERROVIARIO / FIRMINOPOLIS / FLORES DE GOIAS / FORMIGA / FORMOSO / FRONTEIRA / GAMELEIRA / GIRASSOL / GOIANAPOLIS / GOIANDIRA / GOIANESIA / GOIANIA LESTE / GOIANIRA / GOIAS / GOIATUBA / GOVERLANDIA / GOYA / GUAPU / HEITORAI / HIDROLANDIA / HIDROLINA / IACIARA / INDEPENDENCIA / INDIARA / INHUMAS / IPAMERI / IPEGUARI / IPORA / ISRAELANDIA / ITABERAI / ITAGUARI / ITAGUARU / ITAJA / ITAPACI / ITAPACI (TRANSMISSAO) / ITAPIRAPUA / ITAPURANGA / ITARUMA / ITAUCU / ITIQUIRA (FORMOSA) / ITUMBIARA NOVA / ITUMBIARA VELHA / JACILANDIA / JANDAIA / JARAGUA / JARANAPOLIS / JATAI / JAUPACI / JESUPOLIS / JOVIANIA / JUNDIAI / JURUMIRIM / JUSCELANDIA / JUSSARA / LAGES / LAGOA DA SERRA / LAGOA DO BAUZINHO (RIO VERDE) / LEOPOLDO DE BULHOES / LUZIANIA / LUZIANIA INDUSTRIAL / MAIRIPOTABA / MAMBAI / MARA ROSA / MARAJOARA / MARCIANOPOLIS / MARIAPOLIS (PADRE BERNARDO) / MARZAGAO / MATO GRANDE / MATRINCHA / MAURILANDIA / MEIA PONTE / MINACU / MINEIROS / MINEIROS TRANSMISSAO / MOIPORA / MONTE ALEGRE / MONTES CLAROS DE GOIAS / MONTIVIDIU T / MORRINHOS / MORRO AGUDO / MOZARLANDIA / MOZARLANDIA (TRANSMISSAO) / MUNDO NOVO DE GOIAS / MUTUNOPOLIS / NAVESLANDIA (JATAI) / NAZARIO / NEROPOLIS / NIQUELANDIA / NIQUELANDIA 69KV / NOVA AMERICA / NOVA CRIXAS (TRANSMISSAO) / NOVA IGUAÇU / NOVA PONTE / NOVA VENEZA / NOVO BRASIL / NOVO GAMA / NOVO PLANALTO / OLHOS D'AGUA / ORIZONA / OURO VERDE DE GOIAS / OUVIDOR / PACAEMBU (NOVO GAMA) / PADRE BERNARDO / PALESTINA / PALMEIRAS / PALMEIRAS DE GOIAS / PALMELO / PALMINOPOLIS / PAMPLONA / PANAMA / PARANA / PARANAIBA / PARANAIGUARA / PARAUNA SE ALTA TENSÃO / PARQUE DAS EMAS (MINEIROS) / PARQUE DAS NACOES / PEROLANDIA / PETROLINA / PILAR / PIRACANJUBA / PIRANHAS T / PIRENOLIS / PIRES BELO / PIRES DO RIO / PLANALTINA / PLANALTINA (TRANSMISSAO) / PLANALTO / PONTALINA / PORANGATU / PORTELANDIA / POSSE / POSSELANDIA / PROFESSOR JAMIL / QUEBRA LINHA / QUIRINOPOLIS / REAL / RETIRO / GOIAS / RIO CLARO JATAI MONTIVIDIU / RIO DO PEIXE / RIO DOS BOIS (MAURILANDIA) / RIO PRETO / RIO QUENTE / RIO VERDE / RIO VERMELHO / ROCHEDO (UEH) / RUBIATABA / SANCLERLANDIA / SANTA BARBARA / SANTA FE DE GOIAS / SANTA HELENA / SANTA RITA DO ARAGUAIA / SANTA ROSA / SANTA ROSA DE GOIAS / SANTA ROSA DO MEIA PONTE / SANTA TEREZA DE GOIAS / SANTA TEREZINHA / SANTANA / SANTO ANTONIO DA BARRA / SANTO ANTONIO DE GOIAS / SANTO ANTONIO DO DESCOBERTO / SAO BARTOLOMEU / SAO DOMINGOS / SAO FRANCISCO DE GOIAS / SAO JOAO D ALIANCA / SAO JOAO DA PARAUNA / SAO LUIZ DOS MONTES BELOS / SAO MIGUEL DO ARAGUAIA / SAO MIGUEL DO PASSA QUATRO / SAO SIMAO / SENADOR CANEDO	

			TRANSMISSAO / SERRA AZUL (JATAI) / SERRA DE CALDAS / SERRA DO OURO / SERRANOPOLIS / SILVANIA / SOUZALANDIA / SUCURI / TAIOBA / TAQUARAL / TAQUARI / TEREZOPOLIS / TERRA VERMELHA / TRAJANOPOLIS (PADRE BERNARDO) / TRES BARRAS / TRES RANCHOS / TRINDADE / TURVANIA / TURVELANDIA / URU / URUACU / URUTAI / USINA DE ACUCAR DE GOIANESIA / USINA MAMBAI / VALPARAISO / VARJAO / VENDA SECA / VIANOPOLIS / VICENTINOPOLIS / VILA BOA / VILA CORUMBA / VILA PROPICIO / XAVANTES / XIXA / ZELANDIA
Início Última Incidência (Data e Hora)	26/11/2020 08:46		
Média de Duração das Incidências (h)	5,41		
Duração da Incidência mais longa (h)	67,02		
Total de Clientes afetados	247.658	Municípios Atingidos	ABADIA DE GOIAS / ABADIANIA / ACREUNA / ADELANDIA / AGUA FRIA DE GOIAS / AGUA LIMPA / AGUAS LINDAS DE GOIAS / ALEXANIA / ALTO HORIZONTE / ALTO PARAISO DE GOIAS / ALVORADA DO NORTE / AMARALINA / AMERICANO DO BRASIL / AMORINOPOLIS / ANAPOLIS / ANICUNS / APARECIDA DE GOIANIA / APARECIDA DO RIO DOCE / APORE / ARACU / ARAGARCAS / ARAGOIANIA / ARAGUAPAZ / ARENOPOLIS / ARJANA / AURILANDIA / AVELINOPOLIS / BALIZA / BARRO ALTO / BELA VISTA DE GOIAS / BOM JARDIM DE GOIAS / BOM JESUS DE GOIAS / BONFINOPOLIS / BONOPOLIS / BRAZABRANTES / BRITANIA / BURITI ALEGRE / BURITI DE GOIAS / BURITINOPOLIS / CABECEIRAS / CACHOEIRA ALTA / CACHOEIRA DE GOIAS / CACHOEIRA DOURADA / CACU / CAIAPONIA / CALDAS NOVAS / CALDAZINHA / CAMPESTRE DE GOIAS / CAMPINACU / CAMPINORTE / CAMPO ALEGRE DE GOIAS / CAMPO LIMPO / CAMPOS BELOS / CAMPOS VERDES / CASTELANDIA / CATALAO / CATURAI / CAVALCANTE / CERES / CEZARINA / CHAPADAO DO CEU / CIDADE OCIDENTAL / COCALZINHO DE GOIAS / COLINAS DO SUL / CORREGO DO OURO / CORUMBA DE GOIAS / CORUMBAIBA / CRISTALINA / CRISTIANOPOLIS / CRIXAS / CROMINIA / DAMIANOPOLIS / DAMOLANDIA / DAVINOPOLIS / DIORAMA / DISTRITO FEDERAL / DIVINOPOLIS DE GOIAS / DOVERLANDIA / EDEALINA / EDEIA / ESTRELA DO NORTE / FAINA / FAZENDA NOVA / FIRMINOPOLIS / FLORES DE GOIAS / FORMOSA / FORMOSO / GAMELEIRA DE GOIAS / GOIANAPOLIS / GOIANDIRA / GOIANESIA / GOIANIA / GOIANIRA / GOIAS / GOIATUBA / GOUVELANDIA / GUAPO / GUARAITA / GUARANI DE GOIAS / GUARINOS / HEITORAI / HIDROLANDIA / HIDROLINA / IACIARA / INACIOLANDIA / INDIARA / INHUMAS / IPAMERI / IPIRANGA DE GOIAS / IPORA / ISRAELANDIA / ITABERAI / ITAGUARI / ITAGUARU / ITAJA / ITAPACI / ITAPIRAPUA / ITAPURANGA / ITARUMA / ITAUCU / ITUMBIARA / IVOLANDIA / JANDAIA / JARAGUA / JATAI / JAUPACI / JESUPOLIS / JOVIANIA / JUSSARA / LEOPOLDO DE BULHOES / LUZIANIA / MAIRIPOTABA / MAMBAI / MARA ROSA / MARZAGAO / MATRINCHA / MAURILANDIA / MIMOSO DE GOIAS / MINACU / MINEIROS / MOIPORA / MONTE ALEGRE DE GOIAS / MONTES CLAROS DE GOIAS / MONTIVIDIU / MONTIVIDIU DO NORTE / MORRINHOS / MORRO AGUDO DE GOIAS / MOSSAMEDES / MOZARLANDIA / MUNDO NOVO DE GOIAS / MUTUNOPOLIS / NAZARIO / NEROPOLIS / NIQUELANDIA / NOVA AMERICA / NOVA AURORA / NOVA CRIXAS / NOVA GLORIA / NOVA IGUACU DE GOIAS / NOVA ROMA / NOVA VENEZA / NOVO BRASIL / NOVO GAMA / NOVO PLANALTO / ORIZONA / OURO VERDE DE GOIAS / OUVIDOR / PADRE BERNARDO / PALESTINA DE GOIAS / PALMEIRAS DE GOIAS / PALMELO / PALMINOPOLIS / PANAMA / PARANAIGUARA / PARAUNA / PEROLANDIA / PETROLINA DE GOIAS / PILAR DE GOIAS / PIRACANJUBA / PIRANHAS / PIRENOPOLIS / PIRES DO RIO / PLANALTINA / PONTALINA / PORANGATU / PORTEIRAO / PORTELANDIA / POSSE / PROFESSOR JAMIL SAFADY / QUIRINOPOLIS / RIO QUENTE / RIO VERDE / RUBIATABA / SANCLERLANDIA / SANTA BARBARA DE GOIAS / SANTA CRUZ DE GOIAS / SANTA FE DE GOIAS / SANTA HELENA DE GOIAS / SANTA ISABEL / SANTA RITA DO ARAGUAIA / SANTA RITA DO NOVO DESTINO / SANTA ROSA DE GOIAS / SANTA TEREZA DE GOIAS / SANTA TEREZINHA DE GOIAS / SANTO ANTONIO DA BARRA / SANTO ANTONIO DE GOIAS / SANTO ANTONIO DO DESCOBERTO / SAO DOMINGOS / SAO FRANCISCO DE GOIAS / SAO JOAO D ALIANCA / SAO JOAO DA PARAUNA / SAO LUIS DE MONTES BELOS / SAO LUIZ DO NORTE / SAO MIGUEL DO ARAGUAIA / SAO MIGUEL DO PASSA QUATRO / SAO SIMAO / SENADOR CANEDO / SERRANOPOLIS / SILVANIA / SIMOLANDIA / SITIO D ABADIA / TAQUARAL DE GOIAS / TERESINA DE GOIAS / TEREZOPOLIS DE GOIAS / TRES RANCHOS / TRINDADE / TROMBAS / TURVANIA / TURVELANDIA / UIRAPURU / URUACU / URUTAI / VALPARAISO DE GOIAS / VARJAO / VIANOPOLIS / VICENTINOPOLIS / VILA BOA / VILA PROPICIO

DANOS CAUSADOS			
Equipamentos Danificado	Importância para o Sistema	Local	Quantidade
Disjuntor/Religador Operado	Proteção do Alimentador	Área de Concessão	60
Chaves Fusíveis Operada	Proteção de Ramais de Alimentadores	Área de Concessão	1.133
Transformador Operado	Proteção do Transformador	Área de Concessão	1.017

Relato técnico sobre a Intervenção realizada em Goiânia e Região Metropolitana				
Informações sobre Equipes	23/11	24/11	25/11	
Quantidade Usual	1.124	1.124	1.124	turmas
Quantidade Adicional	11	33	34	turmas
Quantidade Total	1.135	1.157	1.158	turmas
<u>Tempos Médios</u>				
Preparação	2,09	2,18	3,19	Horas
Deslocamento	0,86	0,72	0,69	Horas
Execução	0,85	0,70	0,91	Horas
TMAE	3,80	3,60	4,79	Horas

Principais Dificuldades Encontradas:

Chuvas com ventos fortes provocaram muitos pontos de alagamento e enxurrada, trânsito impedido por vários semáforos desligados dificultando a chegada ao atendimento das ocorrências emergenciais. Em determinadas regiões, decorrente dos fortes ventos, houve o tombamento de árvores nas estruturas de alimentação de média tensão, danos em ramais de ligação dos clientes, impedimentos

Empresa	ENEL DISTRIBUIÇÃO GOIAS		
Valor CHI (Limite e Real)	482.597,74		627.211,81

4. Lista de Ocorrências

DOC ORIGEM	MIUNICIPIO	EQP_ORIGEM	CONJUNTO	INI_OCORRENC	FIM_OCORRENC	DT_INI_EVENTO	DT_FIM_EVENTO	DURAÇ	UC INT	CHI	EXPURGO
202011108436	ALTO PARAISO DE GOIAS	BF11320605	FLORES DE GOIAS	23/11/2020 09:04	23/11/2020 19:58	23/11/2020 09:04	23/11/2020 19:58	10,88	83	903,39	CHI
202011108184	SAO JOAO D ALIANCA	JL12383335	SAO JOAO D ALIANCA	23/11/2020 09:14	23/11/2020 10:48	23/11/2020 09:14	23/11/2020 10:48	1,55	11	17,08	CHI
202011108235	PLANALTINA	2960027328	PLANALTINA	23/11/2020 09:25	23/11/2020 11:36	23/11/2020 09:25	23/11/2020 11:36	2,18	1	2,18	CHI
202011108276	DIVINOPOLIS DE GOIAS	2570006975	SAO DOMINGOS	23/11/2020 09:34	23/11/2020 12:02	23/11/2020 09:34	23/11/2020 12:02	2,46	1	2,46	CHI
202011108277	GUARANI DE GOIAS	GY12265440	IACIARA S1	23/11/2020 09:34	23/11/2020 11:27	23/11/2020 09:34	23/11/2020 11:27	1,88	20	37,51	CHI
202011108372	CAVALCANTE	CJ11329700	FLORES DE GOIAS	23/11/2020 09:53	23/11/2020 14:16	23/11/2020 09:53	23/11/2020 14:16	4,38	62	271,65	CHI
202011108588	ALVORADA DO NORTE	AQ12331955	IACIARA S2	23/11/2020 10:43	23/11/2020 17:52	23/11/2020 10:43	23/11/2020 17:52	7,15	1	7,15	CHI
202011108617	POSSE	10020547720	IACIARA S2	23/11/2020 10:48	23/11/2020 14:59	23/11/2020 10:48	23/11/2020 14:59	4,17	1	4,17	CHI
202011137880	FLORES DE GOIAS	3740454	ITIQUIRA	23/11/2020 10:49	24/11/2020 01:25	23/11/2020 10:49	23/11/2020 10:53	0,07	3	0,21	CHI
202011137880	FORMOSA	3740454	ITIQUIRA	23/11/2020 10:49	24/11/2020 01:25	23/11/2020 10:49	23/11/2020 10:53	0,07	525	37,62	CHI
202011137880	FORMOSA	3740454	ITIQUIRA	23/11/2020 10:49	24/11/2020 01:25	23/11/2020 10:49	23/11/2020 10:53	0,07	809	57,98	CHI
202011137880	FORMOSA	3740454	ITIQUIRA	23/11/2020 10:49	24/11/2020 01:25	23/11/2020 10:49	23/11/2020 10:53	0,07	711	50,95	CHI
202011137880	SAO JOAO D ALIANCA	3740454	ITIQUIRA	23/11/2020 10:49	24/11/2020 01:25	23/11/2020 10:49	23/11/2020 10:53	0,07	225	16,12	CHI
202011137880	VILA BOA	3740454	ITIQUIRA	23/11/2020 10:49	24/11/2020 01:25	23/11/2020 10:49	23/11/2020 10:53	0,07	6	0,43	CHI
202011137880	VILA BOA	3740454	ITIQUIRA	23/11/2020 10:49	24/11/2020 01:25	23/11/2020 10:49	23/11/2020 10:53	0,07	4	0,29	CHI
202011137880	VILA BOA	3740454	ITIQUIRA	23/11/2020 10:49	24/11/2020 01:25	23/11/2020 10:49	23/11/2020 10:53	0,07	203	14,55	CHI
202011137880	FLORES DE GOIAS	10414	IACIARA S2	23/11/2020 10:49	24/11/2020 01:25	23/11/2020 11:19	23/11/2020 11:24	0,08	1248	93,95	CHI
202011137880	FORMOSA	10414	IACIARA S2	23/11/2020 10:49	24/11/2020 01:25	23/11/2020 11:19	23/11/2020 11:24	0,08	1	0,08	CHI
202011137880	SITIO D ABADIA	10414	IACIARA S2	23/11/2020 10:49	24/11/2020 01:25	23/11/2020 11:19	23/11/2020 11:24	0,08	121	9,11	CHI
202011137880	VILA BOA	10414	IACIARA S2	23/11/2020 10:49	24/11/2020 01:25	23/11/2020 11:19	23/11/2020 11:24	0,08	2	0,15	CHI
202011137880	FLORES DE GOIAS	10414	IACIARA S2	23/11/2020 10:49	24/11/2020 01:25	23/11/2020 11:19	23/11/2020 11:25	0,10	71	6,76	CHI
202011137880	VILA BOA	10414	IACIARA S2	23/11/2020 10:49	24/11/2020 01:25	23/11/2020 11:19	23/11/2020 11:25	0,10	63	6,00	CHI
202011137880	VILA BOA	10414	IACIARA S2	23/11/2020 10:49	24/11/2020 01:25	23/11/2020 11:19	23/11/2020 13:16	1,94	1380	2679,50	CHI
202011137880	FLORES DE GOIAS	10414	ITIQUIRA	23/11/2020 10:49	24/11/2020 01:25	23/11/2020 11:19	23/11/2020 13:16	1,94	3	5,82	CHI
202011137880	FORMOSA	10414	ITIQUIRA	23/11/2020 10:49	24/11/2020 01:25	23/11/2020 11:19	23/11/2020 13:16	1,94	525	1019,37	CHI
202011137880	FORMOSA	10414	ITIQUIRA	23/11/2020 10:49	24/11/2020 01:25	23/11/2020 11:19	23/11/2020 13:16	1,94	809	1570,81	CHI
202011137880	FORMOSA	10414	ITIQUIRA	23/11/2020 10:49	24/11/2020 01:25	23/11/2020 11:19	23/11/2020 13:16	1,94	711	1380,52	CHI
202011137880	SAO JOAO D ALIANCA	10414	ITIQUIRA	23/11/2020 10:49	24/11/2020 01:25	23/11/2020 11:19	23/11/2020 13:16	1,94	225	436,87	CHI
202011137880	VILA BOA	10414	ITIQUIRA	23/11/2020 10:49	24/11/2020 01:25	23/11/2020 11:19	23/11/2020 13:16	1,94	6	11,65	CHI
202011137880	VILA BOA	10414	ITIQUIRA	23/11/2020 10:49	24/11/2020 01:25	23/11/2020 11:19	23/11/2020 13:16	1,94	4	7,77	CHI
202011137880	VILA BOA	10414	ITIQUIRA	23/11/2020 10:49	24/11/2020 01:25	23/11/2020 11:19	23/11/2020 13:16	1,94	203	394,16	CHI
202011137880	FORMOSA	3740454	ITIQUIRA	23/11/2020 10:49	24/11/2020 01:25	23/11/2020 10:49	23/11/2020 13:24	2,59	328	849,61	CHI
202011137880	VILA BOA	3740454	ITIQUIRA	23/11/2020 10:49	24/11/2020 01:25	23/11/2020 10:49	23/11/2020 13:24	2,59	7	18,13	CHI
202011137880	FORMOSA	FA10395393	ITIQUIRA	23/11/2020 10:49	24/11/2020 01:25	23/11/2020 13:50	23/11/2020 14:19	0,47	328	155,16	CHI
202011137880	VILA BOA	FA10395393	ITIQUIRA	23/11/2020 10:49	24/11/2020 01:25	23/11/2020 13:50	23/11/2020 14:19	0,47	7	3,31	CHI
202011137880	FORMOSA	3740454	ITIQUIRA	23/11/2020 10:49	24/11/2020 01:25	23/11/2020 10:49	23/11/2020 15:13	4,40	57	250,64	CHI
202011137880	FORMOSA	3740454	ITIQUIRA	23/11/2020 10:49	24/11/2020 01:25	23/11/2020 15:45	23/11/2020 15:50	0,08	57	4,67	CHI
202011137880	FORMOSA	3740454	ITIQUIRA	23/11/2020 10:49	24/11/2020 01:25	23/11/2020 10:49	23/11/2020 17:14	6,42	3	19,26	CHI
202011137880	FORMOSA	FA10395393	ITIQUIRA	23/11/2020 10:49	24/11/2020 01:25	23/11/2020 17:54	23/11/2020 19:37	1,72	331	569,96	CHI
202011137880	VILA BOA	FA10395393	ITIQUIRA	23/11/2020 10:49	24/11/2020 01:25	23/11/2020 17:54	23/11/2020 19:37	1,72	7	12,05	CHI
202011137880	FORMOSA	3740454	ITIQUIRA	23/11/2020 10:49	24/11/2020 01:25	23/11/2020 10:49	23/11/2020 19:38	8,83	1046	9232,11	CHI
202011137880	CABECEIRAS	3740454	ITIQUIRA	23/11/2020 10:49	24/11/2020 01:25	23/11/2020 10:49	23/11/2020 19:39	8,83	39	344,45	CHI
202011137880	DISTRITO FEDERAL	3740454	ITIQUIRA	23/11/2020 10:49	24/11/2020 01:25	23/11/2020 10:49	23/11/2020 19:39	8,83	1	8,83	CHI
202011137880	FORMOSA	3740454	ITIQUIRA	23/11/2020 10:49	24/11/2020 01:25	23/11/2020 10:49	23/11/2020 19:39	8,83	195	1722,23	CHI
202011137880	CABECEIRAS	FA10410992	ITIQUIRA	23/11/2020 10:49	24/11/2020 01:25	23/11/2020 19:50	23/11/2020 21:40	1,83	39	71,54	CHI

202011137880	DISTRITO FEDERAL	FA10410992	ITIQUEIRA	23/11/2020 10:49	24/11/2020 01:25	23/11/2020 19:50	23/11/2020 21:40	1,83	1	1,83	CHI
202011137880	FORMOSA	FA10410992	ITIQUEIRA	23/11/2020 10:49	24/11/2020 01:25	23/11/2020 19:50	23/11/2020 21:40	1,83	1241	2276,55	CHI
202011137880	FORMOSA	3740454	ITIQUEIRA	23/11/2020 10:49	24/11/2020 01:25	23/11/2020 10:49	23/11/2020 22:03	11,24	13	146,13	CHI
202011137880	FORMOSA	3740454	ITIQUEIRA	23/11/2020 10:49	24/11/2020 01:25	23/11/2020 10:49	24/11/2020 00:50	14,03	199	2791,14	CHI
202011137880	FORMOSA	FA13262132	ITIQUEIRA	23/11/2020 10:49	24/11/2020 01:25	24/11/2020 01:05	24/11/2020 01:25	0,33	57	18,72	CHI
202011108677	RIO QUENTE	RQ12050875	VILA CORUMBA	23/11/2020 11:03	23/11/2020 18:51	23/11/2020 11:03	23/11/2020 18:51	7,80	13	101,37	CHI
202011110489	RIO QUENTE	RQ21103122	VILA CORUMBA	23/11/2020 11:03	23/11/2020 20:29	23/11/2020 11:03	23/11/2020 20:29	9,43	1	9,43	CHI
202011108764	SANTA CRUZ DE GOIAS	BC12300692	PIRES DO RIO S2	23/11/2020 11:04	23/11/2020 21:09	23/11/2020 11:04	23/11/2020 21:09	10,07	10	100,69	CHI
202011109115	CATALAO	CT12333668	CATALAO S1	23/11/2020 11:05	23/11/2020 15:32	23/11/2020 11:05	23/11/2020 15:32	4,45	6	26,69	CHI
202011108701	PONTALINA	PK31034314	MORRINHOS	23/11/2020 11:08	23/11/2020 11:51	23/11/2020 11:08	23/11/2020 11:51	0,71	1	0,71	CHI
202011108736	CALDAS NOVAS	CN11246611	SERRA DE CALDAS	23/11/2020 11:18	23/11/2020 14:07	23/11/2020 11:18	23/11/2020 14:07	2,81	53	148,68	CHI
202011108753	CAMPOS BELOS	820045755	SAO DOMINGOS	23/11/2020 11:21	23/11/2020 17:09	23/11/2020 11:21	23/11/2020 17:09	5,79	1	5,79	CHI
202011108756	FORMOSA	FA21204670	ITIQUEIRA	23/11/2020 11:22	23/11/2020 18:34	23/11/2020 11:22	23/11/2020 18:34	7,20	3	21,61	CHI
202011108790	CALDAS NOVAS	CN11200052	SERRA DE CALDAS	23/11/2020 11:29	23/11/2020 15:06	23/11/2020 11:29	23/11/2020 15:06	3,61	17	61,31	CHI
202011108802	AGUA FRIA DE GOIAS	TL21316290	SAO JOAO D ALIANCA	23/11/2020 11:34	23/11/2020 13:04	23/11/2020 11:34	23/11/2020 13:04	1,49	1	1,49	CHI
202011109422	NIQUELANDIA	NQ12371130	SAO JOAO D ALIANCA	23/11/2020 11:36	23/11/2020 20:46	23/11/2020 11:36	23/11/2020 20:46	9,17	3	27,52	CHI
202011109232	PIRACANJUBA	PJ12352525	PIRACANJUBA	23/11/2020 11:38	23/11/2020 21:43	23/11/2020 11:38	23/11/2020 21:43	10,07	17	171,16	CHI
202011108893	IACIARA	IA12262059	IACIARA S1	23/11/2020 11:44	23/11/2020 19:46	23/11/2020 11:44	23/11/2020 19:46	8,02	7	56,16	CHI
202011108849	PLANALTINA	PI11164645	PLANALTINA	23/11/2020 11:47	23/11/2020 14:09	23/11/2020 11:47	23/11/2020 14:09	2,35	45	105,79	CHI
202011108881	SAO JOAO D ALIANCA	JL12383338	SAO JOAO D ALIANCA	23/11/2020 11:55	23/11/2020 16:35	23/11/2020 11:55	23/11/2020 16:35	4,67	39	181,99	CHI
202011108901	PONTALINA	JV12208117	VICENTINOPOLIS	23/11/2020 12:01	24/11/2020 02:08	23/11/2020 12:01	24/11/2020 02:08	14,11	5	70,57	CHI
202011108903	PARAUNA	PU21118401	PARAUNA	23/11/2020 12:02	23/11/2020 18:51	23/11/2020 12:02	23/11/2020 18:51	6,80	1	6,80	CHI
202011108915	ITAPURANGA	IK21274564	ITAPURANGA	23/11/2020 12:05	23/11/2020 19:38	23/11/2020 12:05	23/11/2020 19:38	7,54	1	7,54	CHI
202011108942	GOIATUBA	GT11095414	GOIATUBA S2	23/11/2020 12:05	24/11/2020 00:58	23/11/2020 12:05	24/11/2020 00:58	12,87	104	1338,94	CHI
202011108935	CABECEIRAS	CW12403588	ITIQUEIRA	23/11/2020 12:09	23/11/2020 15:38	23/11/2020 12:09	23/11/2020 15:38	3,47	19	65,88	CHI
202011108968	JUSSARA	1290035882	JUSSARA	23/11/2020 12:21	23/11/2020 16:12	23/11/2020 12:21	23/11/2020 16:12	3,85	1	3,85	CHI
202011108983	SANTA CRUZ DE GOIAS	BC12023183	CRISTIANOPOLIS	23/11/2020 12:23	23/11/2020 14:38	23/11/2020 12:23	23/11/2020 14:38	2,24	42	94,06	CHI
202011109385	HIDROLANDIA	PJ12000125	PIRACANJUBA	23/11/2020 12:23	23/11/2020 17:52	23/11/2020 12:23	23/11/2020 17:52	5,48	7	38,33	CHI
202011109385	PIRACANJUBA	PJ12000125	PIRACANJUBA	23/11/2020 12:23	23/11/2020 17:52	23/11/2020 12:23	23/11/2020 17:52	5,48	7	38,33	CHI
202011108985	PONTALINA	PK12394354	PONTALINA	23/11/2020 12:24	23/11/2020 15:07	23/11/2020 12:24	23/11/2020 15:07	2,71	2	5,43	CHI
202011109119	CABECEIRAS	CW12184537	ITIQUEIRA	23/11/2020 12:26	23/11/2020 16:41	23/11/2020 12:26	23/11/2020 16:41	4,24	10	42,36	CHI
202011109006	GOIAS	GS11082081	GOIAS	23/11/2020 12:29	23/11/2020 18:09	23/11/2020 12:29	23/11/2020 18:09	5,65	1	5,65	CHI
202011109028	INACIOLANDIA	ID11304148	CACHOEIRA DOURADA	23/11/2020 12:35	23/11/2020 14:57	23/11/2020 12:35	23/11/2020 14:57	2,36	1	2,36	CHI
202011109038	CALDAS NOVAS	760110359	CALDAS NOVAS S2	23/11/2020 12:39	23/11/2020 16:44	23/11/2020 12:39	23/11/2020 16:44	4,08	1	4,08	CHI
202011109757	NOVA ROMA	ND12392238	IACIARA S2	23/11/2020 12:40	23/11/2020 16:56	23/11/2020 12:40	23/11/2020 16:56	4,26	243	1034,71	CHI
202011110615	CABECEIRAS	CW12211604	ITIQUEIRA	23/11/2020 12:43	24/11/2020 13:44	23/11/2020 12:43	24/11/2020 13:44	25,01	26	650,25	CHI
202011109087	FAZENDA NOVA	NB12117282	JUSSARA	23/11/2020 12:51	23/11/2020 13:50	23/11/2020 12:51	23/11/2020 13:50	0,97	1	0,97	CHI
202011109087	JUSSARA	NB12117282	JUSSARA	23/11/2020 12:51	23/11/2020 13:50	23/11/2020 12:51	23/11/2020 13:50	0,97	1	0,97	CHI
202011109087	NOVO BRASIL	NB12117282	JUSSARA	23/11/2020 12:51	23/11/2020 13:50	23/11/2020 12:51	23/11/2020 13:50	0,97	12	11,63	CHI
202011109089	CATALAO	CT21131037	CATALAO S1	23/11/2020 12:53	23/11/2020 16:04	23/11/2020 12:53	23/11/2020 16:04	3,18	1	3,18	CHI
202011109101	FLORES DE GOIAS	FB12286863	FLORES DE GOIAS	23/11/2020 12:55	23/11/2020 19:34	23/11/2020 12:55	23/11/2020 19:34	6,65	76	505,02	CHI
202011109109	IPORA	730053921	IPORA	23/11/2020 12:58	23/11/2020 17:05	23/11/2020 12:58	23/11/2020 17:05	4,11	1	4,11	CHI
202011109111	GOIAS	GS21319455	ITABERAI S1	23/11/2020 12:58	23/11/2020 16:08	23/11/2020 12:58	23/11/2020 16:08	3,16	1	3,16	CHI
202011109121	CACHOEIRA ALTA	CA21078886	CACHOEIRA ALTA	23/11/2020 13:02	23/11/2020 14:44	23/11/2020 13:02	23/11/2020 14:44	1,70	1	1,70	CHI
202011109127	BURITI DE GOIAS	BS12308352	FIRMINOPOLIS S2	23/11/2020 13:04	23/11/2020 15:53	23/11/2020 13:04	23/11/2020 15:53	2,81	4	11,26	CHI
202011109130	AMORINOPOLIS	AM21139492	IPORA	23/11/2020 13:04	23/11/2020 14:45	23/11/2020 13:04	23/11/2020 14:45	1,67	1	1,67	CHI
202011109135	APORE	10018059684	ITAJA S1	23/11/2020 13:06	23/11/2020 18:31	23/11/2020 13:06	23/11/2020 18:31	5,42	1	5,42	CHI
202011109137	PORANGATU	PO12208396	PORANGATU	23/11/2020 13:06	24/11/2020 04:50	23/11/2020 13:06	24/11/2020 04:50	15,72	1	15,72	CHI
202011109146	FORMOSA	10029619341	ITIQUEIRA	23/11/2020 13:10	23/11/2020 14:38	23/11/2020 13:10	23/11/2020 14:38	1,46	1	1,46	CHI
202011109152	PIRANHAS	PH11349673	PIRANHAS	23/11/2020 13:15	23/11/2020 14:18	23/11/2020 13:15	23/11/2020 14:18	1,05	16	16,74	CHI
202011109167	IACIARA	IA12195746	IACIARA S2	23/11/2020 13:19	23/11/2020 17:43	23/11/2020 13:19	23/11/2020 17:43	4,39	1	4,39	CHI

202011109169	FLORES DE GOIAS	FB12344120	FLORES DE GOIAS	23/11/2020 13:19	23/11/2020 18:30	23/11/2020 13:19	23/11/2020 18:30	5,17	1	5,17	CHI
202011109174	AGUA FRIA DE GOIAS	TL21048047	SAO JOAO D ALIANCA	23/11/2020 13:21	23/11/2020 18:26	23/11/2020 13:21	23/11/2020 18:26	5,08	1	5,08	CHI
202011109180	AURILANDIA	AI21151311	FIRMINOPOLIS S2	23/11/2020 13:22	23/11/2020 18:55	23/11/2020 13:22	23/11/2020 18:55	5,54	1	5,54	CHI
202011109195	DOVERLANDIA	DV21151271	CAIAPONIA	23/11/2020 13:27	23/11/2020 21:15	23/11/2020 13:27	23/11/2020 21:15	7,80	1	7,80	CHI
202011109227	MINEIROS	PW21206292	PARQUE DAS EMAS	23/11/2020 13:37	23/11/2020 15:06	23/11/2020 13:37	23/11/2020 15:06	1,48	1	1,48	CHI
202011109231	TROMBAS	TB11288231	PORANGATU	23/11/2020 13:38	23/11/2020 22:29	23/11/2020 13:38	23/11/2020 22:29	8,84	2	17,69	CHI
202011109243	MONTE ALEGRE DE GOIAS	MA12236686	SAO DOMINGOS	23/11/2020 13:38	23/11/2020 16:06	23/11/2020 13:38	23/11/2020 16:06	2,46	25	61,49	CHI
202011109303	PLANALTINA	PI12355794	PLANALTINA	23/11/2020 13:40	23/11/2020 19:18	23/11/2020 13:40	23/11/2020 19:18	5,63	15	84,47	CHI
202011109300	FAINA	FC12299839	GOIAS	23/11/2020 13:41	23/11/2020 16:14	23/11/2020 13:41	23/11/2020 16:14	2,54	14	35,54	CHI
202011109251	TRES RANCHOS	TH21338407	CATALAO S1	23/11/2020 13:43	23/11/2020 16:05	23/11/2020 13:43	23/11/2020 16:05	2,36	4	9,43	CHI
202011109252	PIRACANJUBA	60079460	PIRACANJUBA	23/11/2020 13:43	23/11/2020 19:59	23/11/2020 13:43	23/11/2020 19:59	6,26	1	6,26	CHI
202011109254	MINACU	IH21255537	MINACU	23/11/2020 13:44	23/11/2020 17:00	23/11/2020 13:44	23/11/2020 17:00	3,26	1	3,26	CHI
202011109614	FIRMINOPOLIS	FR12081367	FIRMINOPOLIS S1	23/11/2020 13:45	23/11/2020 16:44	23/11/2020 13:45	23/11/2020 16:44	2,98	5	14,90	CHI
202011109262	PLANALTINA	2960136087	PLANALTINA	23/11/2020 13:46	23/11/2020 15:35	23/11/2020 13:46	23/11/2020 15:35	1,81	1	1,81	CHI
202011109265	MOSSAMEDES	KB12382583	ANICUNS	23/11/2020 13:47	23/11/2020 15:39	23/11/2020 13:47	23/11/2020 15:39	1,85	17	31,46	CHI
202011109266	NOVO BRASIL	1460016145	MATRINCHA	23/11/2020 13:48	23/11/2020 20:28	23/11/2020 13:48	23/11/2020 20:28	6,67	1	6,67	CHI
202011109268	PLANALTINA	PI12375541	PLANALTINA	23/11/2020 13:49	23/11/2020 14:57	23/11/2020 13:49	23/11/2020 14:57	1,13	185	209,26	CHI
202011109270	CALDAS NOVAS	760203179	SERRA DE CALDAS	23/11/2020 13:49	23/11/2020 19:19	23/11/2020 13:49	23/11/2020 19:19	5,49	1	5,49	CHI
202011109281	GOIAS	GS11227307	GOIAS	23/11/2020 13:51	23/11/2020 15:47	23/11/2020 13:51	23/11/2020 15:47	1,92	1	1,92	CHI
202011109284	RIO VERDE	10019795805	CABRIUVA S1	23/11/2020 13:52	23/11/2020 19:17	23/11/2020 13:52	23/11/2020 19:17	5,41	1	5,41	CHI
202011109308	SENADOR CANEDO	10024815657	SENADOR CANEDO	23/11/2020 14:00	23/11/2020 15:03	23/11/2020 14:00	23/11/2020 15:03	1,04	1	1,04	CHI
202011109311	CRIXAS	2490010135	SERRA DO OURO	23/11/2020 14:00	23/11/2020 18:43	23/11/2020 14:00	23/11/2020 18:43	4,70	1	4,70	CHI
202011109594	FORMOSA	7194593	ITUIQUIRA	23/11/2020 14:00	23/11/2020 17:25	23/11/2020 14:00	23/11/2020 17:25	3,40	42	142,89	CHI
202011109313	RIO VERDE	630245083	CABRIUVA S1	23/11/2020 14:01	23/11/2020 17:15	23/11/2020 14:01	23/11/2020 17:15	3,22	1	3,22	CHI
202011109318	SILVANIA	660004021	VIANOPOLIS	23/11/2020 14:04	23/11/2020 16:00	23/11/2020 14:04	23/11/2020 16:00	1,92	1	1,92	CHI
202011109322	GOIANIA	GN11213640	XAVANTES	23/11/2020 14:06	23/11/2020 16:36	23/11/2020 14:06	23/11/2020 16:36	1,67	104	173,33	CHI
202011109323	ORIZONA	2060011298	PIRES DO RIO S2	23/11/2020 14:06	23/11/2020 16:04	23/11/2020 14:06	23/11/2020 16:04	1,96	1	1,96	CHI
202011109328	SAO MIGUEL DO ARAGUAIA	SM21060840	SAO MIGUEL DO ARAGUAIA	23/11/2020 14:07	23/11/2020 15:28	23/11/2020 14:07	23/11/2020 15:28	1,34	1	1,34	CHI
202011109330	PARAUNA	PU12205940	PARAUNA	23/11/2020 14:08	23/11/2020 17:13	23/11/2020 14:08	23/11/2020 17:13	3,08	1	3,08	CHI
202011109333	GOIANIA	13465764	ATLANTICO S1	23/11/2020 14:08	23/11/2020 17:51	23/11/2020 14:08	23/11/2020 17:51	3,71	1	3,71	CHI
202011109344	FAZENDA NOVA	FN12396225	JUSSARA	23/11/2020 14:11	23/11/2020 15:58	23/11/2020 14:11	23/11/2020 15:58	1,77	10	17,72	CHI
202011109351	IPAMERI	IP21086066	CAMPO ALEGRE DE GOIAS	23/11/2020 14:12	23/11/2020 22:37	23/11/2020 14:12	23/11/2020 22:37	8,40	1	8,40	CHI
202011109411	SAO LUIS DE MONTES BELOS	SL12021470	SAO LUIZ DOS MONTES BELOS	23/11/2020 14:12	23/11/2020 14:51	23/11/2020 14:12	23/11/2020 14:51	0,64	38	24,44	CHI
202011109354	ITABERAI	IB12336405	ITABERAI S2	23/11/2020 14:13	23/11/2020 15:51	23/11/2020 14:13	23/11/2020 15:51	1,62	106	172,10	CHI
202011109812	CAMPOS VERDES	VD12181203	SANTA TEREZINHA	23/11/2020 14:14	24/11/2020 01:00	23/11/2020 14:14	24/11/2020 01:00	10,77	12	129,23	CHI
202011109367	GOIANIA	17262392	MEIA PONTE	23/11/2020 14:15	23/11/2020 19:55	23/11/2020 14:15	23/11/2020 19:55	5,66	1	5,66	CHI
202011109368	GUARANI DE GOIAS	1580004791	IACIARA S1	23/11/2020 14:15	23/11/2020 17:50	23/11/2020 14:15	23/11/2020 17:50	3,57	1	3,57	CHI
202011109373	ITABERAI	IB21210546	ITABERAI S1	23/11/2020 14:16	23/11/2020 22:11	23/11/2020 14:16	23/11/2020 22:11	7,91	1	7,91	CHI
202011109391	GOIANIA	GN21000666	GOYA S2	23/11/2020 14:19	23/11/2020 16:45	23/11/2020 14:19	23/11/2020 16:45	2,42	1	2,42	CHI
202011109393	FORMOSA	610307502	ITUIQUIRA	23/11/2020 14:20	23/11/2020 15:50	23/11/2020 14:20	23/11/2020 15:50	1,50	1	1,50	CHI
202011109404	MONTES CLAROS DE GOIAS	ME21292105	ARENOPOLIS	23/11/2020 14:23	23/11/2020 16:47	23/11/2020 14:23	23/11/2020 16:47	2,39	1	2,39	CHI
202011109833	CAMPO LIMPO	AN12390325	NEROPOLIS S1	23/11/2020 14:24	23/11/2020 19:43	23/11/2020 14:24	23/11/2020 19:43	5,31	8	42,47	CHI
202011109550	JANDAIA	JD12008607LD	PALMEIRAS	23/11/2020 14:25	23/11/2020 20:27	23/11/2020 14:25	23/11/2020 20:27	6,03	84	506,61	CHI
202011109550	PARAUNA	JD12008607LD	PALMEIRAS	23/11/2020 14:25	23/11/2020 20:27	23/11/2020 14:25	23/11/2020 20:27	6,03	6	36,19	CHI
202011109413	ORIZONA	2060019868	PIRES DO RIO S2	23/11/2020 14:26	23/11/2020 19:15	23/11/2020 14:26	23/11/2020 19:15	4,81	1	4,81	CHI
202011109421	GOIANIRA	10024313902	GOIANIRA	23/11/2020 14:27	23/11/2020 17:53	23/11/2020 14:27	23/11/2020 17:53	3,42	1	3,42	CHI
202011109424	APARECIDA DE GOIANIA	10008545020	ANHANGUERA	23/11/2020 14:28	23/11/2020 16:44	23/11/2020 14:28	23/11/2020 16:44	2,26	1	2,26	CHI
202011109429	APARECIDA DE GOIANIA	AP11222684	REAL S1	23/11/2020 14:29	23/11/2020 15:38	23/11/2020 14:29	23/11/2020 15:38	1,14	149	170,32	CHI
202011109430	QUIRINOPOLIS	80008367	QUIRINOPOLIS	23/11/2020 14:29	23/11/2020 16:09	23/11/2020 14:29	23/11/2020 16:09	1,65	1	1,65	CHI
202011109435	IPORA	IR12412718	IPORA	23/11/2020 14:31	23/11/2020 17:08	23/11/2020 14:31	23/11/2020 17:08	2,61	1	2,61	CHI
202011109445	GOIANIA	17351820	GOIANIA LESTE S1	23/11/2020 14:33	23/11/2020 15:43	23/11/2020 14:33	23/11/2020 15:43	1,15	1	1,15	CHI

202011109567	AGUA FRIA DE GOIAS	TL12342352	SAO JOAO D ALIANCA	23/11/2020 14:33	23/11/2020 17:06	23/11/2020 14:33	23/11/2020 17:06	2,55	4	10,19	CHI
202011109567	FORMOSA	TL12342352	SAO JOAO D ALIANCA	23/11/2020 14:33	23/11/2020 17:06	23/11/2020 14:33	23/11/2020 17:06	2,55	1	2,55	CHI
202011109447	CALDAS NOVAS	CN21100155	RIO QUENTE	23/11/2020 14:34	23/11/2020 17:21	23/11/2020 14:34	23/11/2020 17:21	2,78	1	2,78	CHI
202011109451	GOIANESIA	10010819728	GOIANESIA S2	23/11/2020 14:34	23/11/2020 16:40	23/11/2020 14:34	23/11/2020 16:40	2,08	1	2,08	CHI
202011109454	GOIANIA	GN12347717	FERROVIARIO S3	23/11/2020 14:36	23/11/2020 18:16	23/11/2020 14:36	23/11/2020 18:16	3,66	101	369,97	CHI
202011109456	MARA ROSA	MQ21338180	MARA ROSA	23/11/2020 14:36	23/11/2020 17:15	23/11/2020 14:36	23/11/2020 17:15	2,64	1	2,64	CHI
202011109460	GOIANIA	10014374852	CAMPINAS S2	23/11/2020 14:36	23/11/2020 17:04	23/11/2020 14:36	23/11/2020 17:04	2,46	1	2,46	CHI
202011109482	ALTO HORIZONTE	AJ11232404	SANTA TEREZINHA	23/11/2020 14:36	23/11/2020 18:04	23/11/2020 14:36	23/11/2020 18:04	3,46	99	342,57	CHI
202011109842	SITIO D ABADIA	AQ12344369	IACIARA S2	23/11/2020 14:36	24/11/2020 14:50	23/11/2020 14:36	24/11/2020 14:25	23,82	15	357,25	CHI
202011109842	SITIO D ABADIA	AQ12344369	IACIARA S2	23/11/2020 14:36	24/11/2020 14:50	23/11/2020 14:36	24/11/2020 14:50	24,24	1	24,24	CHI
202011109463	PALMEIRAS DE GOIAS	PL21294924	PALMEIRAS	23/11/2020 14:37	23/11/2020 15:15	23/11/2020 14:37	23/11/2020 15:15	0,63	1	0,63	CHI
202011109465	MOZARLANDIA	410034344	MOZARLANDIA	23/11/2020 14:37	23/11/2020 17:15	23/11/2020 14:37	23/11/2020 17:15	2,63	1	2,63	CHI
202011109486	NOVO GAMA	4990009758	PACAEMBU S1	23/11/2020 14:42	23/11/2020 16:00	23/11/2020 14:42	23/11/2020 16:00	1,30	1	1,30	CHI
202011109487	ITABERAÍ	IB21336444	ITABERAÍ S1	23/11/2020 14:42	24/11/2020 07:15	23/11/2020 14:42	24/11/2020 07:15	16,55	2	33,09	CHI
202011109488	SILVANIA	SV21160625	DAIA S2	23/11/2020 14:42	24/11/2020 12:08	23/11/2020 14:42	24/11/2020 12:08	21,44	1	21,44	CHI
202011109499	PLANALTINA	PI10400576	PLANALTINA	23/11/2020 14:43	24/11/2020 15:22	23/11/2020 14:43	23/11/2020 18:17	3,55	100	355,47	CHI
202011109499	PLANALTINA	PI10400576	PLANALTINA	23/11/2020 14:43	24/11/2020 15:22	23/11/2020 19:28	23/11/2020 19:49	0,35	100	35,44	CHI
202011109499	PADRE BERNARDO	PI12099216LD	PLANALTINA	23/11/2020 14:43	24/11/2020 15:22	23/11/2020 14:43	23/11/2020 22:27	7,72	15	115,84	CHI
202011109499	PLANALTINA	PI12099216LD	PLANALTINA	23/11/2020 14:43	24/11/2020 15:22	23/11/2020 14:43	23/11/2020 22:27	7,72	110	849,47	CHI
202011109499	PADRE BERNARDO	PI10400576	PLANALTINA	23/11/2020 14:43	24/11/2020 15:22	24/11/2020 09:41	24/11/2020 10:00	0,32	15	4,75	CHI
202011109499	PLANALTINA	PI10400576	PLANALTINA	23/11/2020 14:43	24/11/2020 15:22	24/11/2020 09:41	24/11/2020 10:00	0,32	210	66,50	CHI
202011109499	PLANALTINA	PI12099216LD	PLANALTINA	23/11/2020 14:43	24/11/2020 15:22	23/11/2020 14:43	24/11/2020 14:36	23,88	14	334,31	CHI
202011109499	PLANALTINA	PI12099216LD	PLANALTINA	23/11/2020 14:43	24/11/2020 15:22	23/11/2020 14:43	24/11/2020 15:22	24,64	33	813,16	CHI
202011109500	GOIANIA	14450008	ATLANTICO S1	23/11/2020 14:46	23/11/2020 19:05	23/11/2020 14:46	23/11/2020 19:05	4,31	1	4,31	CHI
202011109817	MARA ROSA	MQ12248126	MARA ROSA	23/11/2020 14:46	23/11/2020 18:51	23/11/2020 14:46	23/11/2020 18:51	4,07	17	69,22	CHI
202011109509	GOIANIA	10451080	AEROPORTO S1	23/11/2020 14:49	23/11/2020 19:52	23/11/2020 14:49	23/11/2020 19:52	5,05	1	5,05	CHI
202011109511	PIRES DO RIO	PR12409073	PIRES DO RIO S2	23/11/2020 14:49	23/11/2020 16:22	23/11/2020 14:49	23/11/2020 16:22	1,54	7	10,79	CHI
202011109625	GUARANI DE GOIAS	SD12262409	SAO DOMINGOS	23/11/2020 14:52	23/11/2020 23:00	23/11/2020 14:52	23/11/2020 23:00	8,13	3	24,38	CHI
202011109625	SAO DOMINGOS	SD12262409	SAO DOMINGOS	23/11/2020 14:52	23/11/2020 23:00	23/11/2020 14:52	23/11/2020 23:00	8,13	72	585,04	CHI
202011109524	SAO JOAO D ALIANCA	JL12268121	SAO JOAO D ALIANCA	23/11/2020 14:54	23/11/2020 20:22	23/11/2020 14:54	23/11/2020 20:22	5,46	8	43,70	CHI
202011109528	SERRANOPOLIS	SX21156828	JATAI S1	23/11/2020 14:56	23/11/2020 17:22	23/11/2020 14:56	23/11/2020 17:22	2,43	1	2,43	CHI
202011109532	ACREUNA	EU12085148	ACREUNA	23/11/2020 14:56	23/11/2020 18:04	23/11/2020 14:56	23/11/2020 18:04	3,13	6	18,81	CHI
202011109536	GOIANIA	15137855	CARAJAS S1	23/11/2020 14:57	23/11/2020 18:42	23/11/2020 14:57	23/11/2020 18:42	3,74	1	3,74	CHI
202011109537	SAO LUIS DE MONTES BELOS	10008312468	SAO LUIZ DOS MONTES BELOS	23/11/2020 14:57	23/11/2020 18:51	23/11/2020 14:57	23/11/2020 18:51	3,89	1	3,89	CHI
202011109584	GOIANIA	GN11136791	GOYA S2	23/11/2020 14:57	23/11/2020 16:24	23/11/2020 14:57	23/11/2020 16:24	1,44	44	63,51	CHI
202011109548	PIRENOPOLIS	PV21302207	CORUMBA	23/11/2020 15:02	23/11/2020 17:53	23/11/2020 15:02	23/11/2020 17:53	2,84	1	2,84	CHI
202011109551	GOIANIA	16476694	ATLANTICO S3	23/11/2020 15:03	23/11/2020 22:01	23/11/2020 15:03	23/11/2020 22:01	6,96	1	6,96	CHI
202011109555	NEROPOLIS	160002485	NEROPOLIS S2	23/11/2020 15:03	23/11/2020 17:14	23/11/2020 15:03	23/11/2020 17:14	2,17	1	2,17	CHI
202011109562	SANTA TEREZINHA DE GOIAS	SG12156648	SANTA TEREZINHA	23/11/2020 15:06	23/11/2020 17:22	23/11/2020 15:06	23/11/2020 17:22	2,26	1	2,26	CHI
202011109565	SAO MIGUEL DO ARAGUAIA	SM21099589	SAO MIGUEL DO ARAGUAIA	23/11/2020 15:07	24/11/2020 09:41	23/11/2020 15:07	24/11/2020 09:41	18,57	1	18,57	CHI
202011109761	CRIXAS	CX12181327	SERRA DO OURO	23/11/2020 15:09	23/11/2020 21:55	23/11/2020 15:09	23/11/2020 21:55	6,75	4	27,01	CHI
202011109683	SAO MIGUEL DO ARAGUAIA	SM12394103	SAO MIGUEL DO ARAGUAIA	23/11/2020 15:10	23/11/2020 18:38	23/11/2020 15:10	23/11/2020 18:38	3,47	12	41,59	CHI
202011109664	MORRO AGUDO DE GOIAS	RB12070852RE	RUBIATABA	23/11/2020 15:11	23/11/2020 17:45	23/11/2020 15:11	23/11/2020 17:45	2,56	5	12,80	CHI
202011109664	RUBIATABA	RB12070852RE	RUBIATABA	23/11/2020 15:11	23/11/2020 17:45	23/11/2020 15:11	23/11/2020 17:45	2,56	76	194,62	CHI
202011109592	JATAI	290195445	JATAI S3	23/11/2020 15:13	23/11/2020 17:41	23/11/2020 15:13	23/11/2020 17:41	2,45	1	2,45	CHI
202011109596	SANTO ANTONIO DO DESCOBERTO	2210005791	AGUAS LINDAS DE GOIAS S2	23/11/2020 15:15	23/11/2020 19:29	23/11/2020 15:15	23/11/2020 19:29	4,23	1	4,23	CHI
202011109608	MUTUNOPOLIS	MU21220611	MARA ROSA	23/11/2020 15:17	23/11/2020 23:58	23/11/2020 15:17	23/11/2020 23:58	8,67	1	8,67	CHI
202011109617	RIO VERDE	20067774	MONTIVIDIU T	23/11/2020 15:19	23/11/2020 23:22	23/11/2020 15:19	23/11/2020 23:22	8,04	1	8,04	CHI
202011109632	ITAJA	10012455138	ITAJA S2	23/11/2020 15:23	23/11/2020 17:01	23/11/2020 15:23	23/11/2020 17:01	1,62	1	1,62	CHI
202011109981	AMARALINA	MU12394938	MARA ROSA	23/11/2020 15:23	23/11/2020 19:16	23/11/2020 15:23	23/11/2020 19:16	3,87	6	23,21	CHI
202011109981	BONOPOLIS	MU12394938	MARA ROSA	23/11/2020 15:23	23/11/2020 19:16	23/11/2020 15:23	23/11/2020 19:16	3,87	2	7,74	CHI

202011109981	MUTUNOPOLIS	MU12394938	MARA ROSA	23/11/2020 15:23	23/11/2020 19:16	23/11/2020 15:23	23/11/2020 19:16	3,87	14	54,16	CHI
202011109981	PORANGATU	MU12394938	MARA ROSA	23/11/2020 15:23	23/11/2020 19:16	23/11/2020 15:23	23/11/2020 19:16	3,87	74	286,30	CHI
202011109643	SAO LUIS DE MONTES BELOS	SL21169752	SAO LUIZ DOS MONTES BELOS	23/11/2020 15:25	23/11/2020 20:30	23/11/2020 15:25	23/11/2020 20:30	5,08	1	5,08	CHI
202011109649	JATAI	290048953	JATAI S3	23/11/2020 15:28	23/11/2020 19:02	23/11/2020 15:28	23/11/2020 19:02	3,56	1	3,56	CHI
202011109758	INHUMAS	IN12385630	INHUMAS S1	23/11/2020 15:28	23/11/2020 19:43	23/11/2020 15:28	23/11/2020 19:43	4,24	25	106,11	CHI
202011109651	NOVA CRIXAS	NA12283851	MOZARLANDIA	23/11/2020 15:29	24/11/2020 02:22	23/11/2020 15:29	24/11/2020 02:22	10,87	1	10,87	CHI
202011109654	PALMEIRAS DE GOIAS	PL21386430	PALMEIRAS	23/11/2020 15:30	23/11/2020 16:24	23/11/2020 15:30	23/11/2020 16:24	0,90	1	0,90	CHI
202011109659	APARECIDA DE GOIANIA	10016688102	INDEPENDENCIA S2	23/11/2020 15:30	23/11/2020 16:50	23/11/2020 15:30	23/11/2020 16:50	1,32	1	1,32	CHI
202011109665	PIRANHAS	PH12381052	PIRANHAS	23/11/2020 15:32	23/11/2020 17:19	23/11/2020 15:32	23/11/2020 17:19	1,78	7	12,43	CHI
202011109668	ABADIANIA	AA21114224	ANAPOLIS UNIVERSITARIO S1	23/11/2020 15:32	23/11/2020 19:09	23/11/2020 15:32	23/11/2020 19:09	3,60	1	3,60	CHI
202011109669	BELA VISTA DE GOIAS	DE21199773	SENADOR CANEDO	23/11/2020 15:33	23/11/2020 19:37	23/11/2020 15:33	23/11/2020 19:37	4,06	2	8,12	CHI
202011109672	CAMPINORTE	CR21335544	PORANGATU	23/11/2020 15:33	23/11/2020 20:35	23/11/2020 15:33	23/11/2020 20:35	5,02	1	5,02	CHI
202011109725	GAMELEIRA DE GOIAS	LB12000008	DAIA S2	23/11/2020 15:33	23/11/2020 19:34	23/11/2020 15:33	23/11/2020 19:34	4,01	16	64,15	CHI
202011109725	LEOPOLDO DE BULHOES	LB12000008	DAIA S2	23/11/2020 15:33	23/11/2020 19:34	23/11/2020 15:33	23/11/2020 19:34	4,01	160	641,47	CHI
202011109725	SILVANIA	LB12000008	DAIA S2	23/11/2020 15:33	23/11/2020 19:34	23/11/2020 15:33	23/11/2020 19:34	4,01	96	384,88	CHI
202011109993	LEOPOLDO DE BULHOES	LB12324175	DAIA S2	23/11/2020 15:33	23/11/2020 22:19	23/11/2020 15:33	23/11/2020 22:19	6,76	1	6,76	CHI
202011109673	JANDAIA	JD21328166	PALMEIRAS	23/11/2020 15:34	23/11/2020 17:15	23/11/2020 15:34	23/11/2020 17:15	1,68	1	1,68	CHI
202011109678	VALPARAISO DE GOIAS	3350067060	PACAEMBU S2	23/11/2020 15:35	23/11/2020 17:36	23/11/2020 15:35	23/11/2020 17:36	2,01	1	2,01	CHI
202011109687	APARECIDA DE GOIANIA	14478596	REAL S2	23/11/2020 15:35	23/11/2020 18:54	23/11/2020 15:35	23/11/2020 18:54	3,30	1	3,30	CHI
202011109708	ANAPOLIS	GP12382434	DAIA S2	23/11/2020 15:36	23/11/2020 18:42	23/11/2020 15:36	23/11/2020 18:42	3,09	9	27,80	CHI
202011109708	GOIANAPOLIS	GP12382434	DAIA S2	23/11/2020 15:36	23/11/2020 18:42	23/11/2020 15:36	23/11/2020 18:42	3,09	1	3,09	CHI
202011109708	LEOPOLDO DE BULHOES	GP12382434	DAIA S2	23/11/2020 15:36	23/11/2020 18:42	23/11/2020 15:36	23/11/2020 18:42	3,09	123	379,90	CHI
202011109691	ITABERAI	IB21183011	ITABERAI S1	23/11/2020 15:37	23/11/2020 16:52	23/11/2020 15:37	23/11/2020 16:52	1,24	1	1,24	CHI
202011109692	RIO VERDE	RV11217549	JATAI S2	23/11/2020 15:37	23/11/2020 19:44	23/11/2020 15:37	23/11/2020 19:44	4,10	2	8,21	CHI
202011109701	CEZARINA	CZ21363385	GUAPO S2	23/11/2020 15:41	23/11/2020 18:00	23/11/2020 15:41	23/11/2020 18:00	2,31	18	41,65	CHI
202011109703	CATALAO	3580002798	CATALAO S1	23/11/2020 15:42	23/11/2020 17:33	23/11/2020 15:42	23/11/2020 17:33	1,85	1	1,85	CHI
202011109707	CEZARINA	CZ21295365	CEZARINA	23/11/2020 15:43	23/11/2020 17:18	23/11/2020 15:43	23/11/2020 17:18	1,57	1	1,57	CHI
202011109710	BELA VISTA DE GOIAS	BV21324964	BELA VISTA S1	23/11/2020 15:43	23/11/2020 21:37	23/11/2020 15:43	23/11/2020 21:37	5,89	1	5,89	CHI
202011109764	ITABERAI	AV12020479	ANICUNS	23/11/2020 15:43	23/11/2020 18:29	23/11/2020 15:43	23/11/2020 18:29	2,75	16	44,03	CHI
202011109712	SAO MIGUEL DO ARAGUAIA	SM21000029	SAO MIGUEL DO ARAGUAIA	23/11/2020 15:44	24/11/2020 07:53	23/11/2020 15:44	24/11/2020 07:53	16,15	1	16,15	CHI
202011109716	SENADOR CANEDO	10023890019	CEPAIGO S1	23/11/2020 15:44	23/11/2020 17:44	23/11/2020 15:44	23/11/2020 17:44	1,99	1	1,99	CHI
202011109845	MONTA ALEGRE DE GOIAS	SD12322677	SAO DOMINGOS	23/11/2020 15:44	24/11/2020 02:02	23/11/2020 15:44	24/11/2020 02:02	10,29	1	10,29	CHI
202011109845	NOVA ROMA	SD12322677	SAO DOMINGOS	23/11/2020 15:44	24/11/2020 02:02	23/11/2020 15:44	24/11/2020 02:02	10,29	3	30,87	CHI
202011109845	SAO DOMINGOS	SD12322677	SAO DOMINGOS	23/11/2020 15:44	24/11/2020 02:02	23/11/2020 15:44	24/11/2020 02:02	10,29	36	370,48	CHI
202011109928	ITABERAI	IB12227150	ITABERAI S1	23/11/2020 15:44	23/11/2020 20:32	23/11/2020 15:44	23/11/2020 20:32	4,80	38	182,25	CHI
202011109719	MORRINHOS	MR12119700RE	MORRINHOS	23/11/2020 15:45	23/11/2020 17:56	23/11/2020 15:45	23/11/2020 17:56	2,17	41	88,95	CHI
202011109804	JARAGUA	JE13382875	SAO FRANCISCO DE GOIAS	23/11/2020 15:46	23/11/2020 19:16	23/11/2020 15:46	23/11/2020 19:16	3,50	22	76,94	CHI
202011109804	JESUPOLIS	JE13382875	SAO FRANCISCO DE GOIAS	23/11/2020 15:46	23/11/2020 19:16	23/11/2020 15:46	23/11/2020 19:16	3,50	112	391,72	CHI
202011109726	APARECIDA DE GOIANIA	12649922	INDEPENDENCIA S2	23/11/2020 15:47	23/11/2020 20:48	23/11/2020 15:47	23/11/2020 20:48	5,01	1	5,01	CHI
202011109811	ANAPOLIS	AN11264483	JUNDIAI S1	23/11/2020 15:47	23/11/2020 18:38	23/11/2020 15:47	23/11/2020 18:38	2,84	115	326,25	CHI
202011109731	SAO FRANCISCO DE GOIAS	PG21025385	PETROLINA	23/11/2020 15:48	23/11/2020 19:36	23/11/2020 15:48	23/11/2020 19:36	3,79	1	3,79	CHI
202011109736	JANDAIA	JD21028293	PALMEIRAS	23/11/2020 15:49	23/11/2020 18:04	23/11/2020 15:49	23/11/2020 18:04	2,24	1	2,24	CHI
202011109765	MINEIROS	MY12036540	PARQUE DAS EMAS	23/11/2020 15:50	23/11/2020 17:52	23/11/2020 15:50	23/11/2020 17:52	2,02	138	278,99	CHI
202011109859	NAZARIO	NZ11006088	ANICUNS	23/11/2020 15:50	23/11/2020 17:21	23/11/2020 15:50	23/11/2020 17:21	1,52	120	182,03	CHI
202011109740	RUBIATABA	RB21356988	RUBIATABA	23/11/2020 15:51	23/11/2020 19:38	23/11/2020 15:51	23/11/2020 19:38	3,78	2	7,56	CHI
202011109743	BELA VISTA DE GOIAS	BV21340072	CEPAIGO S2	23/11/2020 15:51	23/11/2020 19:38	23/11/2020 15:51	23/11/2020 19:38	3,77	28	105,65	CHI
202011110356	CAMPINACU	6815135	MINACU	23/11/2020 15:52	23/11/2020 19:28	23/11/2020 15:52	23/11/2020 19:28	3,59	27	96,87	CHI
202011110356	MINACU	6815135	MINACU	23/11/2020 15:52	23/11/2020 19:28	23/11/2020 15:52	23/11/2020 19:28	3,59	302	1083,51	CHI
202011110098	PARAUNA	PU12194221	ACREUNA	23/11/2020 15:53	23/11/2020 18:37	23/11/2020 15:53	23/11/2020 18:37	2,73	38	103,56	CHI
202011109823	GUAPO	GA12082436	GUAPO S2	23/11/2020 15:54	23/11/2020 19:16	23/11/2020 15:54	23/11/2020 19:16	3,36	45	151,20	CHI
202011109823	VARJAO	GA12082436	GUAPO S2	23/11/2020 15:54	23/11/2020 19:16	23/11/2020 15:54	23/11/2020 19:16	3,36	25	84,00	CHI

20201111247	NOVO PLANALTO	TA12354767	SAO MIGUEL DO ARAGUAIA	23/11/2020 15:54	24/11/2020 10:30	23/11/2020 15:54	24/11/2020 10:30	18,59	21	390,33	CHI
202011109766	CRISTALINA	1060026469	CRISTALINA S1	23/11/2020 15:57	23/11/2020 20:53	23/11/2020 15:57	23/11/2020 20:53	4,92	1	4,92	CHI
202011109768	AGUA FRIA DE GOIAS	TL12279984	SAO JOAO D ALIANCA	23/11/2020 15:58	23/11/2020 18:16	23/11/2020 15:58	23/11/2020 18:16	2,29	5	11,47	CHI
202011109769	RIO VERDE	630141356	RIO VERDE S1	23/11/2020 15:58	23/11/2020 20:06	23/11/2020 15:58	23/11/2020 20:06	4,13	1	4,13	CHI
202011109844	JUSSARA	JR12124817	BRITANIA	23/11/2020 15:59	23/11/2020 23:36	23/11/2020 15:59	23/11/2020 23:36	7,60	11	83,65	CHI
202011109776	CHAPADAO DO CEU	9880016366	CHAPADAO DO CEU	23/11/2020 16:00	23/11/2020 17:00	23/11/2020 16:00	23/11/2020 17:00	0,99	1	0,99	CHI
202011109779	FORMOSO	FO21052573	PORANGATU	23/11/2020 16:00	23/11/2020 23:38	23/11/2020 16:00	23/11/2020 23:38	7,63	1	7,63	CHI
202011109783	ANAPOLIS	20749442	ANAPOLIS UNIVERSITARIO S2	23/11/2020 16:03	23/11/2020 18:49	23/11/2020 16:03	23/11/2020 18:49	2,77	1	2,77	CHI
202011109785	MUNDO NOVO DE GOIAS	MH21214632	NOVA CRIXAS	23/11/2020 16:03	23/11/2020 20:05	23/11/2020 16:03	23/11/2020 20:05	4,02	1	4,02	CHI
202011109789	SENADOR CANEDO	10019549553	SENADOR CANEDO	23/11/2020 16:04	23/11/2020 22:41	23/11/2020 16:04	23/11/2020 22:41	6,61	1	6,61	CHI
202011109791	NOVO GAMA	10002376820	MARAJOARA	23/11/2020 16:05	23/11/2020 18:25	23/11/2020 16:05	23/11/2020 18:25	2,32	1	2,32	CHI
202011109793	ALEXANIA	AX21302165	ALEXANIA	23/11/2020 16:05	23/11/2020 19:36	23/11/2020 16:05	23/11/2020 19:36	3,50	1	3,50	CHI
202011109797	CRISTALINA	10022591492	CRISTALINA S1	23/11/2020 16:06	23/11/2020 17:40	23/11/2020 16:06	23/11/2020 17:40	1,56	1	1,56	CHI
202011110103	JUSSARA	JR12011813	BRITANIA	23/11/2020 16:07	23/11/2020 23:36	23/11/2020 16:07	23/11/2020 23:36	7,48	20	149,62	CHI
202011109813	AGUA FRIA DE GOIAS	TL21342506	SAO JOAO D ALIANCA	23/11/2020 16:10	23/11/2020 17:20	23/11/2020 16:10	23/11/2020 17:20	1,16	1	1,16	CHI
202011109818	APARECIDA DE GOIANIA	15597957	INDEPENDENCIA S1	23/11/2020 16:10	23/11/2020 18:17	23/11/2020 16:10	23/11/2020 18:17	2,10	1	2,10	CHI
202011109826	BOM JESUS DE GOIAS	1250003262	BOM JESUS DE GOIAS	23/11/2020 16:12	23/11/2020 17:24	23/11/2020 16:12	23/11/2020 17:24	1,18	1	1,18	CHI
202011109828	MONTE ALEGRE DE GOIAS	MA11349993	SAO DOMINGOS	23/11/2020 16:13	23/11/2020 18:17	23/11/2020 16:13	23/11/2020 18:17	2,07	1	2,07	CHI
202011109832	SENADOR CANEDO	10012998735	SENADOR CANEDO	23/11/2020 16:14	23/11/2020 17:46	23/11/2020 16:14	23/11/2020 17:46	1,53	1	1,53	CHI
202011109855	CABECEIRAS	CW21154402	ITUIQUIRA	23/11/2020 16:20	24/11/2020 15:37	23/11/2020 16:20	24/11/2020 15:37	23,28	1	23,28	CHI
202011110305	MONTE ALEGRE DE GOIAS	MA12236692	SAO DOMINGOS	23/11/2020 16:20	23/11/2020 23:10	23/11/2020 16:20	23/11/2020 23:10	6,82	5	34,10	CHI
202011109860	SENADOR CANEDO	10016173293	SENADOR CANEDO	23/11/2020 16:22	23/11/2020 21:41	23/11/2020 16:22	23/11/2020 21:41	5,31	1	5,31	CHI
202011110020	JESUPOLIS	SR12033942	INHUMAS S1	23/11/2020 16:22	23/11/2020 22:21	23/11/2020 16:22	23/11/2020 22:21	5,97	1	5,97	CHI
202011110020	SANTA ROSA DE GOIAS	SR12033942	INHUMAS S1	23/11/2020 16:22	23/11/2020 22:21	23/11/2020 16:22	23/11/2020 22:21	5,97	9	53,73	CHI
202011109871	GOIATUBA	GT21142254	GOIATUBA S1	23/11/2020 16:25	23/11/2020 17:33	23/11/2020 16:25	23/11/2020 17:33	1,12	2	2,24	CHI
202011109874	PONTALINA	PK31047383	PONTALINA	23/11/2020 16:26	23/11/2020 17:48	23/11/2020 16:26	23/11/2020 17:48	1,36	1	1,36	CHI
202011109877	PIRES DO RIO	PR21332887	PIRES DO RIO S1	23/11/2020 16:27	23/11/2020 18:26	23/11/2020 16:27	23/11/2020 18:26	1,98	1	1,98	CHI
202011109879	GOIANIA	GN11130583	MEIA PONTE	23/11/2020 16:28	23/11/2020 19:30	23/11/2020 16:28	23/11/2020 19:30	3,02	57	172,09	CHI
202011109882	IPAMERI	IP12248620	CRISTALINA S2	23/11/2020 16:29	23/11/2020 19:48	23/11/2020 16:29	23/11/2020 19:48	3,31	9	29,83	CHI
202011109899	TAQUARAL DE GOIAS	TQ12250793	ITABERAI S1	23/11/2020 16:30	23/11/2020 17:27	23/11/2020 16:30	23/11/2020 17:27	0,95	11	10,45	CHI
202011110169	ALEXANIA	AX12000099	ALEXANIA	23/11/2020 16:30	23/11/2020 19:36	23/11/2020 16:30	23/11/2020 19:36	3,10	12	37,16	CHI
202011109900	FLORES DE GOIAS	FB11277877	AXIARA S2	23/11/2020 16:31	23/11/2020 21:53	23/11/2020 16:31	23/11/2020 21:53	5,37	1	5,37	CHI
202011109906	MONTIVIDIU	MV21267664	MONTIVIDIU T	23/11/2020 16:31	23/11/2020 17:55	23/11/2020 16:31	23/11/2020 17:55	1,39	1	1,39	CHI
202011109910	IPORA	IR21259903	IPORA	23/11/2020 16:32	23/11/2020 17:12	23/11/2020 16:32	23/11/2020 17:12	0,65	1	0,65	CHI
202011109922	ABADIANIA	350001091	ANAPOLIS UNIVERSITARIO S1	23/11/2020 16:32	23/11/2020 17:51	23/11/2020 16:32	23/11/2020 17:51	1,31	1	1,31	CHI
202011109918	FORMOSA	FA31042763	ITUIQUIRA	23/11/2020 16:35	23/11/2020 19:49	23/11/2020 16:35	23/11/2020 19:49	3,23	1	3,23	CHI
202011109920	CALDAS NOVAS	760121229	SERRA DE CALDAS	23/11/2020 16:35	23/11/2020 20:06	23/11/2020 16:35	23/11/2020 20:06	3,50	1	3,50	CHI
202011109923	CAIAPONIA	CP21227494	CAIAPONIA	23/11/2020 16:36	23/11/2020 22:01	23/11/2020 16:36	23/11/2020 22:01	5,41	1	5,41	CHI
202011109924	RIO VERDE	RV11322311	RIO VERDE S1	23/11/2020 16:36	23/11/2020 21:50	23/11/2020 16:36	23/11/2020 21:50	5,23	32	167,24	CHI
202011109925	MINEIROS	1390070557	PARQUE DAS EMAS	23/11/2020 16:37	23/11/2020 21:41	23/11/2020 16:37	23/11/2020 21:41	5,07	1	5,07	CHI
202011109932	VALPARAISO DE GOIAS	3350053589	PACAEMBU S1	23/11/2020 16:38	23/11/2020 21:14	23/11/2020 16:38	23/11/2020 21:14	4,60	1	4,60	CHI
202011109933	SANTA FE DE GOIAS	RN21148845	BRITANIA	23/11/2020 16:38	24/11/2020 16:40	24/11/2020 10:07	24/11/2020 15:53	5,77	1	5,77	CHI
202011109933	SANTA FE DE GOIAS	RN12148859LD	BRITANIA	23/11/2020 16:38	24/11/2020 16:40	23/11/2020 16:38	24/11/2020 16:40	24,03	2	48,05	CHI
202011109938	JATAI	JT21234357	JATAI S1	23/11/2020 16:39	23/11/2020 20:51	23/11/2020 16:39	23/11/2020 20:51	4,19	1	4,19	CHI
202011109940	OURO VERDE DE GOIAS	OV21191417	NEROPOLIS S1	23/11/2020 16:40	23/11/2020 18:51	23/11/2020 16:40	23/11/2020 18:51	2,18	1	2,18	CHI
202011109941	GOIANIRA	10010878090	MEIA PONTE	23/11/2020 16:40	23/11/2020 19:53	23/11/2020 16:40	23/11/2020 19:53	3,21	1	3,21	CHI
202011109942	ACREUNA	EU21301169	ACREUNA	23/11/2020 16:40	24/11/2020 01:07	23/11/2020 16:40	24/11/2020 01:07	8,44	1	8,44	CHI
202011109949	CRISTALINA	KR21230150	CRISTALINA S2	23/11/2020 16:41	23/11/2020 20:46	23/11/2020 16:41	23/11/2020 20:46	4,07	1	4,07	CHI
202011110102	GOIANIRA	BW12291579	NEROPOLIS S1	23/11/2020 16:41	23/11/2020 18:41	23/11/2020 16:41	23/11/2020 18:41	1,99	3	5,98	CHI
202011110102	SANTO ANTONIO DE GOIAS	BW12291579	NEROPOLIS S1	23/11/2020 16:41	23/11/2020 18:41	23/11/2020 16:41	23/11/2020 18:41	1,99	2	3,99	CHI
202011110336	CALDAS NOVAS	CN12000046	CALDAS NOVAS S2	23/11/2020 16:41	23/11/2020 18:36	23/11/2020 16:41	23/11/2020 18:36	1,91	12	22,95	CHI

202011109952	MONTE ALEGRE DE GOIAS	MA21282314	SAO DOMINGOS	23/11/2020 16:43	23/11/2020 18:34	23/11/2020 16:43	23/11/2020 18:34	1,84	1	1,84	CHI
202011109953	PARAUNA	PU12273594	PARAUNA	23/11/2020 16:43	23/11/2020 19:35	23/11/2020 16:43	23/11/2020 19:35	2,85	9	25,69	CHI
202011110700	SANTA TEREZINHA DE GOIAS	SG12202092	SANTA TEREZINHA	23/11/2020 16:45	23/11/2020 21:03	23/11/2020 16:45	23/11/2020 21:03	4,30	6	25,79	CHI
202011109992	GOIATUBA	GT12273961	GOIATUBA S2	23/11/2020 16:47	23/11/2020 18:00	23/11/2020 16:47	23/11/2020 18:00	1,21	2	2,43	CHI
202011110000	COLINAS DO SUL	TI21237634	MINACU	23/11/2020 16:49	24/11/2020 03:57	23/11/2020 16:49	24/11/2020 03:57	11,12	1	11,12	CHI
202011110002	RIO VERDE	10015070024	RIO VERDE S1	23/11/2020 16:50	23/11/2020 22:33	23/11/2020 16:50	23/11/2020 22:33	5,72	1	5,72	CHI
202011110005	HIDROLINA	HL12233287	ITAPACI	23/11/2020 16:50	23/11/2020 18:52	23/11/2020 16:50	23/11/2020 18:52	2,02	12	24,24	CHI
202011110234	GOIANESIA	GE12357342	GOIANESIA S2	23/11/2020 16:51	23/11/2020 18:50	23/11/2020 16:51	23/11/2020 18:50	1,97	18	35,54	CHI
202011110234	VILA PROPICIO	GE12357342	GOIANESIA S2	23/11/2020 16:51	23/11/2020 18:50	23/11/2020 16:51	23/11/2020 18:50	1,97	9	17,77	CHI
202011110011	PALMEIRAS DE GOIAS	590051064	PALMEIRAS	23/11/2020 16:53	23/11/2020 20:52	23/11/2020 16:53	23/11/2020 20:52	3,98	1	3,98	CHI
202011110018	NOVO GAMA	4990073795	PACAEMBU S1	23/11/2020 16:54	23/11/2020 19:52	23/11/2020 16:54	23/11/2020 19:52	2,97	1	2,97	CHI
202011110024	RIO VERDE	10015042608	RIO VERDE S1	23/11/2020 16:54	23/11/2020 19:03	23/11/2020 16:54	23/11/2020 19:03	2,14	1	2,14	CHI
202011110025	ARAGARCAS	AG21320786	ARAGARCAS	23/11/2020 16:55	23/11/2020 20:22	23/11/2020 16:55	23/11/2020 20:22	3,45	1	3,45	CHI
202011110031	PORANGATU	PO21333241	PORANGATU	23/11/2020 16:57	24/11/2020 16:58	23/11/2020 16:57	24/11/2020 16:58	24,02	1	24,02	CHI
202011110348	ACREUNA	EU12301057LD	ACREUNA	23/11/2020 16:59	24/11/2020 19:29	23/11/2020 16:59	23/11/2020 21:36	4,63	16	74,08	CHI
202011110348	ACREUNA	EU12301057LD	ACREUNA	23/11/2020 16:59	24/11/2020 19:29	23/11/2020 16:59	24/11/2020 00:33	1,17	16	18,69	CHI
202011110348	ACREUNA	EU12301057LD	ACREUNA	23/11/2020 16:59	24/11/2020 19:29	23/11/2020 16:59	24/11/2020 07:28	14,48	11	159,32	CHI
202011110348	ACREUNA	EU12301057LD	ACREUNA	23/11/2020 16:59	24/11/2020 19:29	23/11/2020 16:59	24/11/2020 19:29	26,51	2	53,01	CHI
202011110348	ACREUNA	EU12301439LD	ACREUNA	23/11/2020 16:59	24/11/2020 19:29	24/11/2020 18:23	24/11/2020 19:29	1,10	11	12,07	CHI
202011110053	CATALAO	CT12203060	CATALAO S1	23/11/2020 17:02	23/11/2020 19:56	23/11/2020 17:02	23/11/2020 19:56	2,89	17	49,21	CHI
202011110060	ITABERAI	50030700	ITABERAI S2	23/11/2020 17:03	23/11/2020 21:39	23/11/2020 17:03	23/11/2020 21:39	4,59	1	4,59	CHI
202011110062	MONTE ALEGRE DE GOIAS	MA12238057	SAO DOMINGOS	23/11/2020 17:03	23/11/2020 19:26	23/11/2020 17:03	23/11/2020 19:26	2,37	32	75,77	CHI
202011110065	MINACU	IH12320901	MINACU	23/11/2020 17:04	23/11/2020 21:40	23/11/2020 17:04	23/11/2020 21:40	4,59	5	22,97	CHI
202011110070	NOVA VENEZA	NV21272401	INHUMAS S1	23/11/2020 17:04	23/11/2020 18:22	23/11/2020 17:04	23/11/2020 18:22	1,29	1	1,29	CHI
202011110072	SAO JOAO D ALIANCA	JL21325743	SAO JOAO D ALIANCA	23/11/2020 17:04	23/11/2020 21:58	23/11/2020 17:04	23/11/2020 21:58	4,89	1	4,89	CHI
202011110316	FLORES DE GOIAS	FB12255057	FLORES DE GOIAS	23/11/2020 17:05	23/11/2020 19:43	23/11/2020 17:05	23/11/2020 19:43	2,62	96	251,60	CHI
202011110082	GOIANIA	10596574	AEROPORTO S1	23/11/2020 17:06	23/11/2020 18:54	23/11/2020 17:06	23/11/2020 18:54	1,79	1	1,79	CHI
202011110085	ITAPACI	10014125739	ITAPACI	23/11/2020 17:08	23/11/2020 23:00	23/11/2020 17:08	23/11/2020 23:00	5,87	1	5,87	CHI
202011110666	DOVERLANDIA	DV12212855	CAIAPONIA	23/11/2020 17:08	23/11/2020 22:23	23/11/2020 17:08	23/11/2020 22:23	5,24	6	31,41	CHI
202011110099	GOIANIA	14195630	REAL S1	23/11/2020 17:10	23/11/2020 17:56	23/11/2020 17:10	23/11/2020 17:56	0,76	1	0,76	CHI
202011110100	SENADOR CANEDO	10024149622	GOIANIA LESTE S1	23/11/2020 17:10	23/11/2020 19:01	23/11/2020 17:10	23/11/2020 19:01	1,85	1	1,85	CHI
202011110382	PARAUNA	PU12314958	PARAUNA	23/11/2020 17:10	23/11/2020 20:32	23/11/2020 17:10	23/11/2020 20:32	3,37	8	26,92	CHI
202011110382	RIO VERDE	PU12314958	PARAUNA	23/11/2020 17:10	23/11/2020 20:32	23/11/2020 17:10	23/11/2020 20:32	3,37	2	6,73	CHI
202011110108	FORMOSA	FA21383294	ITUIQUIRA	23/11/2020 17:11	23/11/2020 19:30	23/11/2020 17:11	23/11/2020 19:30	2,31	1	2,31	CHI
202011110113	PARAUNA	PU12391520	FIRMINOPOLIS S2	23/11/2020 17:12	23/11/2020 22:43	23/11/2020 17:12	23/11/2020 22:43	5,51	2	11,02	CHI
202011110328	BELA VISTA DE GOIAS	BV12185857	CEPAIGO S2	23/11/2020 17:12	23/11/2020 20:38	23/11/2020 17:12	23/11/2020 20:38	3,43	3	10,28	CHI
202011110118	GOIANESIA	550128347	GOIANESIA S2	23/11/2020 17:13	23/11/2020 18:55	23/11/2020 17:13	23/11/2020 18:55	1,70	1	1,70	CHI
202011110116	GOIANIA	10005061847	CARAJAS S1	23/11/2020 17:14	23/11/2020 20:46	23/11/2020 17:14	23/11/2020 20:46	3,53	1	3,53	CHI
202011110122	FORMOSA	FA21141828	SAO JOAO D ALIANCA	23/11/2020 17:14	24/11/2020 12:38	23/11/2020 17:14	24/11/2020 12:38	19,40	3	58,20	CHI
202011110129	CRIXAS	CX12364265	SERRA DO OURO	23/11/2020 17:15	23/11/2020 19:24	23/11/2020 17:15	23/11/2020 19:24	2,14	1	2,14	CHI
202011110131	GOIANIA	13719063	CARAJAS S2	23/11/2020 17:15	23/11/2020 21:49	23/11/2020 17:15	23/11/2020 21:49	4,56	1	4,56	CHI
202011110142	NOVA CRIXAS	NA21235856	NOVA CRIXAS	23/11/2020 17:16	23/11/2020 18:11	23/11/2020 17:16	23/11/2020 18:11	0,91	1	0,91	CHI
202011110143	SAO MIGUEL DO ARAGUAIA	SM21142608	SAO MIGUEL DO ARAGUAIA	23/11/2020 17:17	23/11/2020 21:27	23/11/2020 17:17	23/11/2020 21:27	4,17	1	4,17	CHI
202011110145	VALPARAISO DE GOIAS	10016834079	MARAJOARA	23/11/2020 17:17	23/11/2020 18:52	23/11/2020 17:17	23/11/2020 18:52	1,57	1	1,57	CHI
202011110146	AURILANDIA	AI21048682	FIRMINOPOLIS S2	23/11/2020 17:18	23/11/2020 19:13	23/11/2020 17:18	23/11/2020 19:13	1,92	1	1,92	CHI
202011110153	LUZIANIA	LZ21230108	MARAJOARA	23/11/2020 17:20	23/11/2020 19:23	23/11/2020 17:20	23/11/2020 19:23	2,04	1	2,04	CHI
202011110156	GUAPU	GA12099059	GUAPU S1	23/11/2020 17:21	23/11/2020 19:38	23/11/2020 17:21	23/11/2020 19:38	2,28	18	41,02	CHI
202011110157	PIRES DO RIO	PR12255823	PIRES DO RIO S1	23/11/2020 17:21	23/11/2020 18:44	23/11/2020 17:21	23/11/2020 18:44	1,38	8	11,02	CHI
202011110342	CORUMBA DE GOIAS	AX12000153	CORUMBA	23/11/2020 17:21	23/11/2020 21:24	23/11/2020 17:21	23/11/2020 21:24	4,04	10	40,38	CHI
202011110161	APARECIDA DE GOIANIA	AP12000049	CEPAIGO S1	23/11/2020 17:22	23/11/2020 18:50	23/11/2020 17:22	23/11/2020 18:50	1,46	22	32,19	CHI
202011110174	GOIANIA	10020646931	XAVANTES	23/11/2020 17:24	23/11/2020 20:52	23/11/2020 17:24	23/11/2020 20:52	3,47	1	3,47	CHI

202011110175	CRISTALINA	KR21171010	CRISTALINA S2	23/11/2020 17:24	23/11/2020 21:15	23/11/2020 17:24	23/11/2020 21:15	3,85	1	3,85	CHI
202011110177	JATAI	10012329906	JATAI S2	23/11/2020 17:24	23/11/2020 19:16	23/11/2020 17:24	23/11/2020 19:16	1,85	1	1,85	CHI
202011110179	PALMEIRAS DE GOIAS	GC12063009	TRINDADE	23/11/2020 17:25	23/11/2020 20:53	23/11/2020 17:25	23/11/2020 20:53	3,46	7	24,24	CHI
202011110180	JATAI	JT12296517	JATAI S3	23/11/2020 17:25	23/11/2020 20:22	23/11/2020 17:25	23/11/2020 20:22	2,94	129	379,87	CHI
202011110186	GOIANAPOLIS	TJ12389754	DAIA S2	23/11/2020 17:26	23/11/2020 18:35	23/11/2020 17:26	23/11/2020 18:35	1,14	2	2,28	CHI
202011110186	TEREZOPOLIS DE GOIAS	TJ12389754	DAIA S2	23/11/2020 17:26	23/11/2020 18:35	23/11/2020 17:26	23/11/2020 18:35	1,14	20	22,83	CHI
202011110187	GOIANIA	10005423579	REAL S1	23/11/2020 17:26	23/11/2020 18:34	23/11/2020 17:26	23/11/2020 18:34	1,12	1	1,12	CHI
202011110188	VILA PROPICIO	7587203	GOIANESIA S1	23/11/2020 17:27	23/11/2020 20:59	23/11/2020 17:27	23/11/2020 20:59	3,53	91	321,51	CHI
202011110191	MINACU	IH21317051	MINACU	23/11/2020 17:27	23/11/2020 22:46	23/11/2020 17:27	23/11/2020 22:46	5,30	1	5,30	CHI
202011110200	EDEALINA	ED21218137	PONTALINA	23/11/2020 17:29	23/11/2020 22:12	23/11/2020 17:29	23/11/2020 22:12	4,71	1	4,71	CHI
202011110204	LEOPOLDO DE BULHOES	LB21378022	DAIA S2	23/11/2020 17:29	23/11/2020 23:00	23/11/2020 17:29	23/11/2020 23:00	5,50	1	5,50	CHI
202011110208	GOIANIA	11450915	GOYA S2	23/11/2020 17:30	23/11/2020 21:33	23/11/2020 17:30	23/11/2020 21:33	4,04	1	4,04	CHI
202011110213	PIRACANJUBA	PJ12033270	MORRINHOS	23/11/2020 17:31	23/11/2020 19:59	23/11/2020 17:31	23/11/2020 19:59	2,46	1	2,46	CHI
202011110313	EDEALINA	ED12293192	PONTALINA	23/11/2020 17:31	23/11/2020 20:27	23/11/2020 17:31	23/11/2020 20:27	2,93	18	52,80	CHI
202011110313	INDIARA	ED12293192	PONTALINA	23/11/2020 17:31	23/11/2020 20:27	23/11/2020 17:31	23/11/2020 20:27	2,93	2	5,87	CHI
202011110220	ITAJA	IJ21384063	CACHOEIRA ALTA	23/11/2020 17:32	23/11/2020 20:10	23/11/2020 17:32	23/11/2020 20:10	2,63	1	2,63	CHI
202011110222	GOIANIA	15419782	GOYA S2	23/11/2020 17:32	23/11/2020 20:54	23/11/2020 17:32	23/11/2020 20:54	3,36	1	3,36	CHI
202011110229	PIRES DO RIO	10030093340	PIRES DO RIO S2	23/11/2020 17:34	23/11/2020 19:01	23/11/2020 17:34	23/11/2020 19:01	1,44	1	1,44	CHI
202011110339	IPORA	IR12035147	IPORA	23/11/2020 17:34	23/11/2020 19:03	23/11/2020 17:34	23/11/2020 19:03	1,47	6	8,84	CHI
202011110249	CABECEIRAS	CW12108845	ITIQUEIRA	23/11/2020 17:35	24/11/2020 14:51	23/11/2020 17:35	24/11/2020 14:51	21,25	11	233,76	CHI
202011110238	MONTE ALEGRE DE GOIAS	MA21284422	SAO DOMINGOS	23/11/2020 17:36	23/11/2020 21:00	23/11/2020 17:36	23/11/2020 21:00	3,40	1	3,40	CHI
202011110241	NOVO PLANALTO	TA12271828	NOVO PLANALTO	23/11/2020 17:36	24/11/2020 10:38	23/11/2020 17:36	24/11/2020 10:38	17,03	14	238,42	CHI
202011110254	RIO VERDE	RV12212485	MONTIVIDIU T	23/11/2020 17:37	23/11/2020 22:08	23/11/2020 17:37	23/11/2020 22:08	4,50	1	4,50	CHI
202011110495	BELA VISTA DE GOIAS	BV12011703	BELA VISTA S1	23/11/2020 17:37	24/11/2020 08:17	23/11/2020 17:37	24/11/2020 08:17	14,67	8	117,33	CHI
202011110257	GOIANIA	10024541697	GOIANIA LESTE S3	23/11/2020 17:38	23/11/2020 20:06	23/11/2020 17:38	23/11/2020 20:06	2,46	1	2,46	CHI
202011110264	INHUMAS	IN12073297	INHUMAS S2	23/11/2020 17:39	23/11/2020 21:45	23/11/2020 17:39	23/11/2020 21:45	4,09	2	8,18	CHI
202011110265	ABADIANIA	AA21297724	CORUMBA	23/11/2020 17:40	23/11/2020 20:09	23/11/2020 17:40	23/11/2020 20:09	2,48	1	2,48	CHI
202011110269	JATAI	290069282	JATAI S3	23/11/2020 17:40	23/11/2020 22:31	23/11/2020 17:40	23/11/2020 22:31	4,84	1	4,84	CHI
202011110290	SAO MIGUEL DO ARAGUAIA	SM21208404	SAO MIGUEL DO ARAGUAIA	23/11/2020 17:45	24/11/2020 02:38	23/11/2020 17:45	24/11/2020 02:38	8,88	1	8,88	CHI
202011110291	AMORINOPOLIS	AM12333099	IPORA	23/11/2020 17:45	23/11/2020 19:30	23/11/2020 17:45	23/11/2020 19:30	1,74	3	5,22	CHI
202011110294	JATAI	290080472	JATAI S3	23/11/2020 17:46	23/11/2020 20:18	23/11/2020 17:46	23/11/2020 20:18	2,52	1	2,52	CHI
202011110295	SAO MIGUEL DO ARAGUAIA	830004245	SAO MIGUEL DO ARAGUAIA	23/11/2020 17:46	23/11/2020 23:36	23/11/2020 17:46	23/11/2020 23:36	5,82	1	5,82	CHI
202011110307	GOIAS	GS12162485	GOIAS	23/11/2020 17:47	24/11/2020 03:03	23/11/2020 17:47	24/11/2020 03:03	9,25	7	64,78	CHI
202011110326	PIRACANJUBA	PJ12000086	PIRACANJUBA	23/11/2020 17:47	23/11/2020 20:27	23/11/2020 17:47	23/11/2020 20:27	2,65	9	23,88	CHI
202011110309	NOVO BRASIL	NB21132379	JUSSARA	23/11/2020 17:48	23/11/2020 20:18	23/11/2020 17:48	23/11/2020 20:18	2,48	2	4,97	CHI
202011110332	MARA ROSA	MQ12325668	SANTA TEREZINHA	23/11/2020 17:48	23/11/2020 23:38	23/11/2020 17:48	23/11/2020 23:38	5,83	49	285,71	CHI
202011110793	ARACU	AR12019620	ARACU	23/11/2020 17:49	24/11/2020 11:03	23/11/2020 17:49	24/11/2020 11:03	17,23	3	51,69	CHI
202011110793	ITABERAÍ	AR12019620	ARACU	23/11/2020 17:49	24/11/2020 11:03	23/11/2020 17:49	24/11/2020 11:03	17,23	10	172,31	CHI
202011110315	GOIANIA	11286350	GOIANIA LESTE S2	23/11/2020 17:50	23/11/2020 23:03	23/11/2020 17:50	23/11/2020 23:03	5,20	1	5,20	CHI
202011110319	IPORA	IR21289233	IPORA	23/11/2020 17:51	23/11/2020 20:11	23/11/2020 17:51	23/11/2020 20:11	2,33	1	2,33	CHI
202011110325	AURILANDIA	RP12076381RE	FIRMINOPOLIS S2	23/11/2020 17:53	23/11/2020 20:10	23/11/2020 17:53	23/11/2020 20:10	2,27	4	9,08	CHI
202011110325	SAO JOAO DA PARAUNA	RP12076381RE	FIRMINOPOLIS S2	23/11/2020 17:53	23/11/2020 20:10	23/11/2020 17:53	23/11/2020 20:10	2,27	33	74,93	CHI
202011110395	GOIANAPOLIS	GP12357383	DAIA S2	23/11/2020 17:53	23/11/2020 22:57	23/11/2020 17:53	23/11/2020 22:57	5,05	16	80,87	CHI
202011110395	GOIANIA	GP12357383	DAIA S2	23/11/2020 17:53	23/11/2020 22:57	23/11/2020 17:53	23/11/2020 22:57	5,05	1	5,05	CHI
202011110327	ANAPOLIS	AN11130779	ANAPOLIS UNIVERSITARIO S2	23/11/2020 17:54	23/11/2020 18:40	23/11/2020 17:54	23/11/2020 18:40	0,77	90	69,00	CHI
202011110333	CAMPINORTE	CR12078290	MARA ROSA	23/11/2020 17:55	23/11/2020 23:25	23/11/2020 17:55	23/11/2020 23:25	5,49	6	32,94	CHI
202011110361	VICENTINOPOLIS	VI12047297	VICENTINOPOLIS	23/11/2020 17:55	24/11/2020 00:55	23/11/2020 17:55	24/11/2020 00:55	7,00	5	34,98	CHI
202011110340	GOIANIA	16642480	CARAJAS S1	23/11/2020 17:57	23/11/2020 20:10	23/11/2020 17:57	23/11/2020 20:10	2,21	1	2,21	CHI
202011110341	QUIRINOPOLIS	QI21116468	QUIRINOPOLIS	23/11/2020 17:57	23/11/2020 21:17	23/11/2020 17:57	23/11/2020 21:17	3,32	1	3,32	CHI
202011110343	SANTA BARBARA DE GOIAS	SB21232787	TRINDADE	23/11/2020 17:58	23/11/2020 21:53	23/11/2020 17:58	23/11/2020 21:53	3,91	1	3,91	CHI
202011110350	MONTIVIDIU	MV12054328	MONTIVIDIU T	23/11/2020 18:00	25/11/2020 21:07	23/11/2020 18:00	23/11/2020 20:48	2,80	14	39,27	CHI

202011110350	CAIAPONIA	MV12054328	MONTIVIDIU T	23/11/2020 18:00	25/11/2020 21:07	23/11/2020 18:00	24/11/2020 10:39	16,65	17	283,05	CHI
202011110350	CAIAPONIA	CP12334977	MONTIVIDIU T	23/11/2020 18:00	25/11/2020 21:07	24/11/2020 21:06	25/11/2020 12:09	15,05	2	30,10	CHI
202011110350	CAIAPONIA	CP12334977	MONTIVIDIU T	23/11/2020 18:00	25/11/2020 21:07	24/11/2020 21:07	25/11/2020 12:09	15,04	9	135,37	CHI
202011110350	CAIAPONIA	CP12193263LD	MONTIVIDIU T	23/11/2020 18:00	25/11/2020 21:07	23/11/2020 18:00	25/11/2020 21:07	51,12	34	1738,08	CHI
202011110350	CAIAPONIA	MV12054328	MONTIVIDIU T	23/11/2020 18:00	25/11/2020 21:07	23/11/2020 18:00	25/11/2020 21:07	51,12	39	1993,68	CHI
202011110351	PARANAIGUARA	PC12370087	QUIRINOPOLIS	23/11/2020 18:00	23/11/2020 22:21	23/11/2020 18:00	23/11/2020 22:21	4,34	1	4,34	CHI
202011110351	QUIRINOPOLIS	PC12370087	QUIRINOPOLIS	23/11/2020 18:00	23/11/2020 22:21	23/11/2020 18:00	23/11/2020 22:21	4,34	15	65,15	CHI
202011110357	NIQUELANDIA	NQ12265966	NIQUELANDIA SUBTRANSMISSAO	23/11/2020 18:01	23/11/2020 19:55	23/11/2020 18:01	23/11/2020 19:55	1,89	24	45,43	CHI
202011110362	NOVO GAMA	10012182441	MARAJOARA	23/11/2020 18:03	23/11/2020 21:58	23/11/2020 18:03	23/11/2020 21:58	3,90	1	3,90	CHI
202011110363	ANAPOLIS	AN12017839	ANAPOLIS UNIVERSITARIO S2	23/11/2020 18:04	23/11/2020 19:45	23/11/2020 18:04	23/11/2020 19:45	1,68	2	3,36	CHI
202011110491	BURITINOPOLIS	MB12344322RE	IACIARA S2	23/11/2020 18:04	23/11/2020 20:35	23/11/2020 18:04	23/11/2020 20:35	2,50	30	75,08	CHI
202011110491	MAMBAI	MB12344322RE	IACIARA S2	23/11/2020 18:04	23/11/2020 20:35	23/11/2020 18:04	23/11/2020 20:35	2,50	138	345,38	CHI
202011110367	MUTUNOPOLIS	MU11355201	MARA ROSA	23/11/2020 18:05	24/11/2020 19:08	23/11/2020 18:05	24/11/2020 19:08	25,05	1	25,05	CHI
202011110373	CAMPINORTE	5740000079	MARA ROSA	23/11/2020 18:06	24/11/2020 01:59	23/11/2020 18:06	24/11/2020 01:59	7,88	1	7,88	CHI
202011110713	GUAPO	GA11048134	GUAPO S1	23/11/2020 18:06	23/11/2020 20:36	23/11/2020 18:06	23/11/2020 20:36	2,49	189	470,19	CHI
202011110375	PALESTINA DE GOIAS	PY21020937	PALESTINA	23/11/2020 18:07	23/11/2020 23:03	23/11/2020 18:07	23/11/2020 23:03	4,93	1	4,93	CHI
202011110378	PALMEIRAS DE GOIAS	PL12399284	PALMEIRAS	23/11/2020 18:07	23/11/2020 19:03	23/11/2020 18:07	23/11/2020 19:03	0,92	54	49,65	CHI
202011110384	GOIANIA	13989595	GOYA S2	23/11/2020 18:09	23/11/2020 19:17	23/11/2020 18:09	23/11/2020 19:17	1,13	1	1,13	CHI
202011110387	CIDADE OCIDENTAL	2680174271	MARAJOARA	23/11/2020 18:10	23/11/2020 20:41	23/11/2020 18:10	23/11/2020 20:41	2,50	1	2,50	CHI
202011110392	PARANAIGUARA	1410214	CACHOEIRA ALTA	23/11/2020 18:10	23/11/2020 21:51	23/11/2020 18:10	23/11/2020 19:00	0,83	1172	969,50	CHI
202011110392	SAO SIMAO	1410214	CACHOEIRA ALTA	23/11/2020 18:10	23/11/2020 21:51	23/11/2020 18:10	23/11/2020 19:00	0,83	7	5,79	CHI
202011110392	PARANAIGUARA	PC13000023	CACHOEIRA ALTA	23/11/2020 18:10	23/11/2020 21:51	23/11/2020 18:10	23/11/2020 21:51	3,68	1330	4892,55	CHI
202011110397	ALTO HORIZONTE	AJ21232403	SANTA TEREZINHA	23/11/2020 18:14	23/11/2020 23:55	23/11/2020 18:14	23/11/2020 23:55	5,68	1	5,68	CHI
202011110398	BELA VISTA DE GOIAS	BV12079029	CEPAIGO S2	23/11/2020 18:14	23/11/2020 20:18	23/11/2020 18:14	23/11/2020 20:18	2,06	4	8,23	CHI
202011110405	NOVO GAMA	10029438290	MARAJOARA	23/11/2020 18:15	23/11/2020 22:56	23/11/2020 18:15	23/11/2020 22:56	4,67	1	4,67	CHI
202011110409	PETROLINA DE GOIAS	320038191	PETROLINA	23/11/2020 18:17	23/11/2020 21:06	23/11/2020 18:17	23/11/2020 21:06	2,81	1	2,81	CHI
202011110413	FORMOSA	10002686080	ITIQUEIRA	23/11/2020 18:17	24/11/2020 09:37	23/11/2020 18:17	24/11/2020 09:37	15,32	1	15,32	CHI
202011110418	JANDAIA	JD10404112	PALMEIRAS	23/11/2020 18:19	23/11/2020 20:12	23/11/2020 18:19	23/11/2020 20:12	1,89	113	213,19	CHI
202011110418	PARAUNA	JD10404112	PALMEIRAS	23/11/2020 18:19	23/11/2020 20:12	23/11/2020 18:19	23/11/2020 20:12	1,89	47	88,67	CHI
202011110422	CAMPOS BELOS	CH12376695	SAO DOMINGOS	23/11/2020 18:19	24/11/2020 00:32	23/11/2020 18:19	24/11/2020 00:32	6,20	120	744,10	CHI
202011110755	NIQUELANDIA	NQ12222646	URUACU	23/11/2020 18:20	23/11/2020 21:52	23/11/2020 18:20	23/11/2020 21:52	3,53	8	28,22	CHI
202011110426	QUIRINOPOLIS	QI21014991	QUIRINOPOLIS	23/11/2020 18:21	23/11/2020 22:36	23/11/2020 18:21	23/11/2020 22:36	4,23	1	4,23	CHI
202011110439	ESTRELA DO NORTE	ET12012488	MARA ROSA	23/11/2020 18:22	24/11/2020 08:25	23/11/2020 18:22	24/11/2020 08:25	14,04	19	266,74	CHI
202011110438	ITABERAI	IB12099038	ITABERAI S2	23/11/2020 18:23	24/11/2020 01:52	23/11/2020 18:23	24/11/2020 01:52	7,48	15	112,25	CHI
202011110574	GAMELEIRA DE GOIAS	SV32093678	DAIA S2	23/11/2020 18:23	23/11/2020 21:31	23/11/2020 18:23	23/11/2020 21:31	3,12	8	24,95	CHI
202011110436	COLINAS DO SUL	9700000223	NIQUELANDIA SUBTRANSMISSAO	23/11/2020 18:24	23/11/2020 22:47	23/11/2020 18:24	23/11/2020 22:47	4,37	1	4,37	CHI
202011110440	PORANGATU	PO21193528	PORANGATU	23/11/2020 18:25	24/11/2020 08:09	23/11/2020 18:25	24/11/2020 08:09	13,72	1	13,72	CHI
202011110442	APARECIDA DE GOIANIA	10001751350	INDEPENDENCIA S1	23/11/2020 18:26	23/11/2020 20:03	23/11/2020 18:26	23/11/2020 20:03	1,61	1	1,61	CHI
202011110444	PORTEIRAO	CL21301098	RIO DOS BOIS	23/11/2020 18:27	23/11/2020 20:51	23/11/2020 18:27	23/11/2020 20:51	2,39	1	2,39	CHI
202011110449	JARAGUA	JA21129638	JARAGUA	23/11/2020 18:28	23/11/2020 21:54	23/11/2020 18:28	23/11/2020 21:54	3,42	2	6,84	CHI
202011110450	DOVERLANDIA	DV11204228	CAIAPONIA	23/11/2020 18:28	24/11/2020 02:18	23/11/2020 18:28	24/11/2020 02:18	7,82	1	7,82	CHI
202011110451	INHUMAS	IN21098789	INHUMAS S1	23/11/2020 18:28	23/11/2020 20:40	23/11/2020 18:28	23/11/2020 20:40	2,19	1	2,19	CHI
202011110454	GOIANAPOLIS	GP12285356	DAIA S2	23/11/2020 18:29	23/11/2020 19:58	23/11/2020 18:29	23/11/2020 19:58	1,48	8	11,84	CHI
202011110459	LUZIANIA	120230999	RIO VERMELHO	23/11/2020 18:30	23/11/2020 19:24	23/11/2020 18:30	23/11/2020 19:24	0,89	1	0,89	CHI
202011110464	NOVA ROMA	ND21117591	IACIARA S2	23/11/2020 18:31	23/11/2020 19:22	23/11/2020 18:31	23/11/2020 19:22	0,85	1	0,85	CHI
202011110470	GOIANIRA	10001725368	MEIA PONTE	23/11/2020 18:32	23/11/2020 20:44	23/11/2020 18:32	23/11/2020 20:44	2,19	1	2,19	CHI
202011110473	IACIARA	1550006440	IACIARA S1	23/11/2020 18:33	23/11/2020 20:17	23/11/2020 18:33	23/11/2020 20:17	1,73	1	1,73	CHI
202011110475	FORMOSA	10005729651	ITIQUEIRA	23/11/2020 18:34	24/11/2020 10:27	23/11/2020 18:34	24/11/2020 10:27	15,88	1	15,88	CHI
202011110843	MUTUNOPOLIS	MU12141105	MARA ROSA	23/11/2020 18:34	24/11/2020 02:12	23/11/2020 18:34	24/11/2020 02:12	7,62	24	182,93	CHI
202011110482	VIANOPOLIS	SV21060825	VIANOPOLIS	23/11/2020 18:35	24/11/2020 01:01	23/11/2020 18:35	24/11/2020 01:01	6,43	1	6,43	CHI
202011110486	FORMOSA	610152555	ITIQUEIRA	23/11/2020 18:35	23/11/2020 23:22	23/11/2020 18:35	23/11/2020 23:22	4,77	1	4,77	CHI

202011110488	GOIANIA	10144274	GOIANIA LESTE S2	23/11/2020 18:35	23/11/2020 21:07	23/11/2020 18:35	23/11/2020 21:07	2,52	1	2,52	CHI
202011110646	SAO SIMAO	SO11134070	CACHOEIRA ALTA	23/11/2020 18:35	23/11/2020 23:30	23/11/2020 18:35	23/11/2020 23:30	4,90	155	759,76	CHI
202011110490	PLANALTINA	PI12324338	SAO JOAO D ALIANCA	23/11/2020 18:36	24/11/2020 19:11	23/11/2020 18:36	24/11/2020 19:11	24,57	6	147,42	CHI
202011110492	APARECIDA DE GOIANIA	AP21384226	INDEPENDENCIA S1	23/11/2020 18:37	23/11/2020 20:29	23/11/2020 18:37	23/11/2020 20:29	1,86	1	1,86	CHI
202011110500	ANAPOLIS	20100450	JUNDIAI S2	23/11/2020 18:39	23/11/2020 23:00	23/11/2020 18:39	23/11/2020 23:00	4,34	1	4,34	CHI
202011110502	EDEIA	EA12044042	EDEIA	23/11/2020 18:39	24/11/2020 05:32	23/11/2020 18:39	24/11/2020 05:32	10,87	3	32,62	CHI
202011110509	ITABERAÍ	IB11326372	ITABERAÍ S2	23/11/2020 18:43	23/11/2020 20:26	23/11/2020 18:43	23/11/2020 20:26	1,71	107	183,30	CHI
202011110512	GOIANIA	10016232931	CARAJAS S1	23/11/2020 18:43	23/11/2020 23:37	23/11/2020 18:43	23/11/2020 23:37	4,89	1	4,89	CHI
202011110518	TRINDADE	10009269647	TRINDADE	23/11/2020 18:45	23/11/2020 21:10	23/11/2020 18:45	23/11/2020 21:10	2,41	1	2,41	CHI
202011110521	ITARUMA	IM21062393	CACHOEIRA ALTA	23/11/2020 18:46	23/11/2020 23:13	23/11/2020 18:46	23/11/2020 23:13	4,45	1	4,45	CHI
202011110850	JOVIANIA	VI12218198RE	VICENTINOPOLIS	23/11/2020 18:46	23/11/2020 23:43	23/11/2020 18:46	23/11/2020 23:43	4,95	15	74,25	CHI
202011110850	PONTALINA	VI12218198RE	VICENTINOPOLIS	23/11/2020 18:46	23/11/2020 23:43	23/11/2020 18:46	23/11/2020 23:43	4,95	20	98,99	CHI
202011110850	VICENTINOPOLIS	VI12218198RE	VICENTINOPOLIS	23/11/2020 18:46	23/11/2020 23:43	23/11/2020 18:46	23/11/2020 23:43	4,95	12	59,40	CHI
202011110525	PADRE BERNARDO	PB11167409	PADRE BERNARDO	23/11/2020 18:47	23/11/2020 19:32	23/11/2020 18:47	23/11/2020 19:32	0,74	112	82,69	CHI
202011110536	FORMOSA	610272974	ITUIQUIRA	23/11/2020 18:52	24/11/2020 10:08	23/11/2020 18:52	24/11/2020 10:08	15,26	1	15,26	CHI
202011110565	FORMOSA	FA11270021	ITUIQUIRA	23/11/2020 18:53	24/11/2020 00:12	23/11/2020 18:53	24/11/2020 00:12	5,30	1	5,30	CHI
202011110570	JANDAIA	JD12238631	ACREUNA	23/11/2020 18:54	24/11/2020 05:45	23/11/2020 18:54	24/11/2020 05:45	10,86	2	21,71	CHI
202011110571	BRAZABRANTES	BR21315875	INHUMAS S1	23/11/2020 18:54	24/11/2020 00:43	23/11/2020 18:54	24/11/2020 00:43	5,80	2	11,60	CHI
202011110572	MONTE ALEGRE DE GOIAS	MA12383372	SAO DOMINGOS	23/11/2020 18:55	23/11/2020 21:06	23/11/2020 18:55	23/11/2020 21:06	2,18	4	8,72	CHI
202011110580	NOVA ROMA	ND12229410	IACIARA S2	23/11/2020 18:57	23/11/2020 20:29	23/11/2020 18:57	23/11/2020 20:29	1,53	3	4,59	CHI
202011110584	CAIAPONIA	CP12395452	PALESTINA	23/11/2020 18:57	24/11/2020 03:10	23/11/2020 18:57	24/11/2020 03:10	8,20	73	598,72	CHI
202011110594	FORMOSA	FA12278186	ITUIQUIRA	23/11/2020 18:58	23/11/2020 22:38	23/11/2020 18:58	23/11/2020 22:38	3,65	14	51,12	CHI
202011110593	CROMANIA	CQ21000225	PONTALINA	23/11/2020 18:59	23/11/2020 22:42	23/11/2020 18:59	23/11/2020 22:42	3,71	2	7,41	CHI
202011110596	GOIANIA	12120870	CAMPINAS S2	23/11/2020 19:00	23/11/2020 22:28	23/11/2020 19:00	23/11/2020 22:28	3,47	1	3,47	CHI
202011110597	GOIANIA	13715045	CAMPINAS S1	23/11/2020 19:00	23/11/2020 21:33	23/11/2020 19:00	23/11/2020 21:33	2,55	1	2,55	CHI
202011110598	NIQUELANDIA	NQ12371150	SAO JOAO D ALIANCA	23/11/2020 19:00	23/11/2020 21:30	23/11/2020 19:00	23/11/2020 21:30	2,50	25	62,47	CHI
202011110602	ANAPOLIS	20937910	ANAPOLIS UNIVERSITARIO S2	23/11/2020 19:01	23/11/2020 20:20	23/11/2020 19:01	23/11/2020 20:20	1,31	1	1,31	CHI
202011110709	PLANALTINA	PI11164647	PLANALTINA	23/11/2020 19:02	24/11/2020 00:31	23/11/2020 19:02	24/11/2020 00:31	5,48	118	646,57	CHI
202011110616	PORANGATU	PO21137030	PORANGATU	23/11/2020 19:04	23/11/2020 21:21	23/11/2020 19:04	23/11/2020 21:21	2,27	1	2,27	CHI
202011110622	GOIANIA	11741508	GOIANIA LESTE S1	23/11/2020 19:06	23/11/2020 21:44	23/11/2020 19:06	23/11/2020 21:44	2,62	1	2,62	CHI
202011110787	SANTA HELENA DE GOIAS	TD12213488	RIO DOS BOIS	23/11/2020 19:07	23/11/2020 23:25	23/11/2020 19:07	23/11/2020 23:25	4,29	3	12,88	CHI
202011110787	TURVELANDIA	TD12213488	RIO DOS BOIS	23/11/2020 19:07	23/11/2020 23:25	23/11/2020 19:07	23/11/2020 23:25	4,29	6	25,76	CHI
202011110647	RIO VERDE	RV11402234	RIO VERDE S2	23/11/2020 19:09	23/11/2020 23:32	23/11/2020 19:09	23/11/2020 23:32	4,38	86	376,32	CHI
202011110665	BOM JESUS DE GOIAS	1810424	VICENTINOPOLIS	23/11/2020 19:09	24/11/2020 20:45	23/11/2020 19:10	23/11/2020 19:15	0,09	3	0,27	CHI
202011110665	GOIATUBA	1810424	VICENTINOPOLIS	23/11/2020 19:09	24/11/2020 20:45	23/11/2020 19:10	23/11/2020 19:15	0,09	15	1,33	CHI
202011110665	JOVIANIA	1810424	VICENTINOPOLIS	23/11/2020 19:09	24/11/2020 20:45	23/11/2020 19:10	23/11/2020 19:15	0,09	17	1,51	CHI
202011110665	VICENTINOPOLIS	1810424	VICENTINOPOLIS	23/11/2020 19:09	24/11/2020 20:45	23/11/2020 19:10	23/11/2020 19:15	0,09	9	0,80	CHI
202011110665	PONTALINA	1810424	VICENTINOPOLIS	23/11/2020 19:09	24/11/2020 20:45	23/11/2020 19:09	23/11/2020 19:55	0,77	175	134,80	CHI
202011110665	PONTALINA	1810424	VICENTINOPOLIS	23/11/2020 19:09	24/11/2020 20:45	23/11/2020 19:09	23/11/2020 19:55	0,77	18	13,86	CHI
202011110665	VICENTINOPOLIS	1810424	VICENTINOPOLIS	23/11/2020 19:09	24/11/2020 20:45	23/11/2020 19:09	23/11/2020 19:55	0,77	13	10,01	CHI
202011110665	VICENTINOPOLIS	1810424	VICENTINOPOLIS	23/11/2020 19:09	24/11/2020 20:45	23/11/2020 19:09	23/11/2020 19:55	0,77	1	0,77	CHI
202011110665	VICENTINOPOLIS	1810424	VICENTINOPOLIS	23/11/2020 19:09	24/11/2020 20:45	23/11/2020 19:09	23/11/2020 19:55	0,77	359	276,53	CHI
202011110665	PONTALINA	1810424	VICENTINOPOLIS	23/11/2020 19:09	24/11/2020 20:45	23/11/2020 19:11	23/11/2020 19:55	0,73	3	2,20	CHI
202011110665	PONTALINA	1810424	VICENTINOPOLIS	23/11/2020 19:09	24/11/2020 20:45	23/11/2020 21:27	23/11/2020 21:33	0,11	178	19,18	CHI
202011110665	PONTALINA	1810424	VICENTINOPOLIS	23/11/2020 19:09	24/11/2020 20:45	23/11/2020 21:27	23/11/2020 21:33	0,11	18	1,94	CHI
202011110665	VICENTINOPOLIS	1810424	VICENTINOPOLIS	23/11/2020 19:09	24/11/2020 20:45	23/11/2020 21:27	23/11/2020 21:33	0,11	13	1,40	CHI
202011110665	VICENTINOPOLIS	1810424	VICENTINOPOLIS	23/11/2020 19:09	24/11/2020 20:45	23/11/2020 21:27	23/11/2020 21:33	0,11	1	0,11	CHI
202011110665	VICENTINOPOLIS	1810424	VICENTINOPOLIS	23/11/2020 19:09	24/11/2020 20:45	23/11/2020 21:27	23/11/2020 21:33	0,11	359	38,69	CHI
202011110665	PONTALINA	1810424	VICENTINOPOLIS	23/11/2020 19:09	24/11/2020 20:45	23/11/2020 22:36	23/11/2020 22:40	0,06	178	11,47	CHI
202011110665	PONTALINA	1810424	VICENTINOPOLIS	23/11/2020 19:09	24/11/2020 20:45	23/11/2020 22:36	23/11/2020 22:40	0,06	18	1,16	CHI
202011110665	VICENTINOPOLIS	1810424	VICENTINOPOLIS	23/11/2020 19:09	24/11/2020 20:45	23/11/2020 22:36	23/11/2020 22:40	0,06	13	0,84	CHI

202011110665	VICENTINOPOLIS	1810424	VICENTINOPOLIS	23/11/2020 19:09	24/11/2020 20:45	23/11/2020 22:36	23/11/2020 22:40	0,06	1	0,06	CHI
202011110665	VICENTINOPOLIS	1810424	VICENTINOPOLIS	23/11/2020 19:09	24/11/2020 20:45	23/11/2020 22:36	23/11/2020 22:40	0,06	359	23,14	CHI
202011110665	EDEALINA	1810424	VICENTINOPOLIS	23/11/2020 19:09	24/11/2020 20:45	23/11/2020 19:09	24/11/2020 10:17	15,14	16	242,31	CHI
202011110665	EDEIA	1810424	VICENTINOPOLIS	23/11/2020 19:09	24/11/2020 20:45	23/11/2020 19:09	24/11/2020 10:17	15,14	11	166,59	CHI
202011110665	EDEIA	1810424	VICENTINOPOLIS	23/11/2020 19:09	24/11/2020 20:45	23/11/2020 19:09	24/11/2020 10:17	15,14	32	484,62	CHI
202011110665	PONTALINA	1810424	VICENTINOPOLIS	23/11/2020 19:09	24/11/2020 20:45	23/11/2020 19:09	24/11/2020 10:17	15,14	1	15,14	CHI
202011110665	VICENTINOPOLIS	1810424	VICENTINOPOLIS	23/11/2020 19:09	24/11/2020 20:45	23/11/2020 19:09	24/11/2020 10:17	15,14	1	15,14	CHI
202011110665	VICENTINOPOLIS	1810424	VICENTINOPOLIS	23/11/2020 19:09	24/11/2020 20:45	23/11/2020 19:09	24/11/2020 10:17	15,14	3	45,43	CHI
202011110665	EDEIA	1810424	VICENTINOPOLIS	23/11/2020 19:09	24/11/2020 20:45	23/11/2020 19:11	24/11/2020 10:17	15,11	1	15,11	CHI
202011110665	VICENTINOPOLIS	1810424	VICENTINOPOLIS	23/11/2020 19:09	24/11/2020 20:45	23/11/2020 19:09	24/11/2020 19:20	24,18	1	24,18	CHI
202011110665	EDEALINA	1810424	VICENTINOPOLIS	23/11/2020 19:09	24/11/2020 20:45	23/11/2020 19:09	24/11/2020 20:00	24,85	34	844,90	CHI
202011110665	EDEIA	1810424	VICENTINOPOLIS	23/11/2020 19:09	24/11/2020 20:45	23/11/2020 19:09	24/11/2020 20:00	24,85	1	24,85	CHI
202011110665	GOIATUBA	1810424	VICENTINOPOLIS	23/11/2020 19:09	24/11/2020 20:45	23/11/2020 19:09	24/11/2020 20:00	24,85	13	323,05	CHI
202011110665	VICENTINOPOLIS	1810424	VICENTINOPOLIS	23/11/2020 19:09	24/11/2020 20:45	23/11/2020 19:09	24/11/2020 20:00	24,85	52	1292,20	CHI
202011110665	EDEALINA	VI13218184	VICENTINOPOLIS	23/11/2020 19:09	24/11/2020 20:45	23/11/2020 19:13	24/11/2020 20:00	24,78	1	24,78	CHI
202011110665	EDEIA	1810424	VICENTINOPOLIS	23/11/2020 19:09	24/11/2020 20:45	23/11/2020 19:09	24/11/2020 20:45	25,60	10	256,03	CHI
202011110665	VICENTINOPOLIS	1810424	VICENTINOPOLIS	23/11/2020 19:09	24/11/2020 20:45	23/11/2020 19:09	24/11/2020 20:45	25,60	56	1433,77	CHI
202011110633	JANDAIA	JD21028293	PALMEIRAS	23/11/2020 19:10	24/11/2020 09:42	23/11/2020 19:10	24/11/2020 09:42	14,53	1	14,53	CHI
202011110636	TRES RANCHOS	TH12057694	CATALAO S1	23/11/2020 19:10	23/11/2020 21:14	23/11/2020 19:10	23/11/2020 21:14	2,06	46	94,65	CHI
202011110707	GOIAS	GS12220408	GOIAS	23/11/2020 19:10	23/11/2020 21:11	23/11/2020 19:10	23/11/2020 21:11	2,02	7	14,12	CHI
202011110896	PLANALTINA	PI11164636	PLANALTINA	23/11/2020 19:11	23/11/2020 22:59	23/11/2020 19:11	23/11/2020 22:59	3,80	371	1408,98	CHI
202011110643	RIO VERDE	RV21123325	RIO VERDE S1	23/11/2020 19:12	23/11/2020 21:11	23/11/2020 19:12	23/11/2020 21:11	1,98	1	1,98	CHI
202011110648	PALMEIRAS DE GOIAS	590040388	PALMEIRAS	23/11/2020 19:14	23/11/2020 22:09	23/11/2020 19:14	23/11/2020 22:09	2,92	1	2,92	CHI
202011110652	ANAPOLIS	20606473	ANAPOLIS UNIVERSITARIO S1	23/11/2020 19:14	23/11/2020 21:57	23/11/2020 19:14	23/11/2020 21:57	2,71	1	2,71	CHI
202011110759	SAO SIMAO	SO11191648	CACHOEIRA ALTA	23/11/2020 19:14	23/11/2020 22:36	23/11/2020 19:14	23/11/2020 22:36	3,35	185	620,42	CHI
202011110662	CHAPADAO DO CEU	10029468882	CHAPADAO DO CEU	23/11/2020 19:16	23/11/2020 20:39	23/11/2020 19:16	23/11/2020 20:39	1,38	1	1,38	CHI
202011110671	PIRACANJUBA	PJ12257906	PIRACANJUBA	23/11/2020 19:18	24/11/2020 08:31	23/11/2020 19:18	24/11/2020 08:31	13,21	4	52,84	CHI
202011110672	MUNDO NOVO DE GOIAS	MH11269273	NOVA CRIXAS	23/11/2020 19:18	23/11/2020 22:17	23/11/2020 19:18	23/11/2020 22:17	2,97	1	2,97	CHI
202011110675	MONTE ALEGRE DE GOIAS	MA11294766	SAO DOMINGOS	23/11/2020 19:19	23/11/2020 21:27	23/11/2020 19:19	23/11/2020 21:27	2,12	1	2,12	CHI
20201111057	ALEXANIA	AX12061853	ALEXANIA	23/11/2020 19:19	23/11/2020 23:19	23/11/2020 19:19	23/11/2020 23:19	3,99	5	19,94	CHI
202011110679	PIRENOPOLIS	220028485	CORUMBA	23/11/2020 19:20	23/11/2020 20:49	23/11/2020 19:20	23/11/2020 20:49	1,47	1	1,47	CHI
202011110681	PLANALTINA	10016160418	PLANALTINA	23/11/2020 19:21	24/11/2020 03:48	23/11/2020 19:21	24/11/2020 03:48	8,45	1	8,45	CHI
202011110682	VIANOPOLIS	510009451	VIANOPOLIS	23/11/2020 19:21	23/11/2020 22:36	23/11/2020 19:21	23/11/2020 22:36	3,24	1	3,24	CHI
202011110685	APARECIDA DE GOIANIA	15426907	ATLANTICO S2	23/11/2020 19:22	23/11/2020 21:22	23/11/2020 19:22	23/11/2020 21:22	1,99	1	1,99	CHI
202011110694	GOIANIA	GN21060099	GOIANIA LESTE S3	23/11/2020 19:27	23/11/2020 22:29	23/11/2020 19:27	23/11/2020 22:29	3,02	3	9,06	CHI
202011110699	DAMIANOPOLIS	MB12192159	IACIARA S2	23/11/2020 19:28	23/11/2020 21:56	23/11/2020 19:28	23/11/2020 21:56	2,46	15	36,88	CHI
202011110699	MAMBAI	MB12192159	IACIARA S2	23/11/2020 19:28	23/11/2020 21:56	23/11/2020 19:28	23/11/2020 21:56	2,46	31	76,23	CHI
202011110703	JATAI	JT11036270	JATAI S2	23/11/2020 19:31	23/11/2020 21:26	23/11/2020 19:31	23/11/2020 21:26	1,91	80	152,51	CHI
202011110708	SANTA RITA DO ARAGUAIA	SU21142697	SANTA RITA DO ARAGUAIA	23/11/2020 19:33	23/11/2020 21:37	23/11/2020 19:33	23/11/2020 21:37	2,06	1	2,06	CHI
202011110723	QUIRINOPOLIS	QI11171910	QUIRINOPOLIS	23/11/2020 19:33	24/11/2020 02:05	23/11/2020 19:33	24/11/2020 02:05	6,53	84	548,66	CHI
202011110724	FORMOSA	FA21262272	SAO JOAO D ALIANCA	23/11/2020 19:41	24/11/2020 13:56	23/11/2020 19:41	24/11/2020 13:56	18,24	1	18,24	CHI
202011110725	MONTE ALEGRE DE GOIAS	MA12236682	SAO DOMINGOS	23/11/2020 19:41	23/11/2020 20:43	23/11/2020 19:41	23/11/2020 20:43	1,03	2	2,05	CHI
202011110727	MINEIROS	1390006028	PARQUE DAS EMAS	23/11/2020 19:42	24/11/2020 00:57	23/11/2020 19:42	24/11/2020 00:57	5,24	1	5,24	CHI
202011110927	SANTA BARBARA DE GOIAS	SB12201511	TRINDADE	23/11/2020 19:42	23/11/2020 21:53	23/11/2020 19:42	23/11/2020 21:53	2,17	3	6,52	CHI
202011110734	SENADOR CANEDO	10005390182	SENADOR CANEDO	23/11/2020 19:45	23/11/2020 21:24	23/11/2020 19:45	23/11/2020 21:24	1,64	1	1,64	CHI
202011110735	ITABERAÍ	IB11227413	ITABERAÍ S1	23/11/2020 19:46	24/11/2020 08:24	23/11/2020 19:46	24/11/2020 08:24	12,63	1	12,63	CHI
202011110748	AURILANDIA	AI21125191	FIRMINOPOLIS S2	23/11/2020 19:52	23/11/2020 23:17	23/11/2020 19:52	23/11/2020 23:17	3,41	1	3,41	CHI
202011110761	GOIANIA	10565140	REAL S2	23/11/2020 19:57	23/11/2020 20:51	23/11/2020 19:57	23/11/2020 20:51	0,89	1	0,89	CHI
202011110762	PORANGATU	PO21240655	PORANGATU	23/11/2020 19:57	24/11/2020 00:06	23/11/2020 19:57	24/11/2020 00:06	4,14	2	8,27	CHI
202011110763	GUARANI DE GOIAS	GY21203744	IACIARA S1	23/11/2020 19:58	23/11/2020 22:46	23/11/2020 19:58	23/11/2020 22:46	2,80	1	2,80	CHI
202011110764	GOIANESIA	GE12000035	GOIANESIA S2	23/11/2020 19:58	23/11/2020 23:11	23/11/2020 19:58	23/11/2020 23:11	3,21	5	16,04	CHI

202011110764	VILA PROPICIO	GE12000035	GOIANESIA S2	23/11/2020 19:58	23/11/2020 23:11	23/11/2020 19:58	23/11/2020 23:11	3,21	8	25,66	CHI
202011110766	CRIXAS	10008913607	SERRA DO OURO	23/11/2020 19:59	23/11/2020 23:09	23/11/2020 19:59	23/11/2020 23:09	3,16	1	3,16	CHI
202011110767	SILVANIA	SV21338883	VIANOPOLIS	23/11/2020 19:59	23/11/2020 22:00	23/11/2020 19:59	23/11/2020 22:00	2,00	1	2,00	CHI
202011110773	CRISTALINA	KR21313789	PAMPLONA	23/11/2020 20:05	23/11/2020 22:20	23/11/2020 20:05	23/11/2020 22:20	2,23	1	2,23	CHI
202011110782	AURILANDIA	AI21033019	FIRMINOPOLIS S2	23/11/2020 20:08	23/11/2020 23:21	23/11/2020 20:08	23/11/2020 23:21	3,20	1	3,20	CHI
202011110803	APARECIDA DE GOIANIA	AP11161731	INDEPENDENCIA S2	23/11/2020 20:08	23/11/2020 21:52	23/11/2020 20:08	23/11/2020 21:52	1,72	175	301,68	CHI
202011110805	RIO VERDE	SH10400641	SANTA HELENA S1	23/11/2020 20:10	24/11/2020 20:19	23/11/2020 20:10	24/11/2020 20:19	24,16	32	773,02	CHI
202011110805	SANTA HELENA DE GOIAS	SH10400641	SANTA HELENA S1	23/11/2020 20:10	24/11/2020 20:19	23/11/2020 20:10	24/11/2020 20:19	24,16	50	1207,85	CHI
202011110788	APARECIDA DE GOIANIA	14769190	REAL S2	23/11/2020 20:11	24/11/2020 00:54	23/11/2020 20:11	24/11/2020 00:54	4,71	1	4,71	CHI
202011110791	GAMELEIRA DE GOIAS	LB12000008	DAIA S2	23/11/2020 20:12	23/11/2020 22:56	23/11/2020 20:12	23/11/2020 22:56	2,72	15	40,87	CHI
202011110791	LEOPOLDO DE BULHOES	LB12000008	DAIA S2	23/11/2020 20:12	23/11/2020 22:56	23/11/2020 20:12	23/11/2020 22:56	2,72	158	430,51	CHI
202011110791	SILVANIA	LB12000008	DAIA S2	23/11/2020 20:12	23/11/2020 22:56	23/11/2020 20:12	23/11/2020 22:56	2,72	96	261,57	CHI
202011110975	GAMELEIRA DE GOIAS	GL21319215	DAIA S2	23/11/2020 20:12	24/11/2020 00:05	23/11/2020 20:12	24/11/2020 00:05	3,87	1	3,87	CHI
202011110795	GOIANIA	10030778750	GOYA S2	23/11/2020 20:13	23/11/2020 22:04	23/11/2020 20:13	23/11/2020 22:04	1,84	1	1,84	CHI
202011110797	PANAMA	310009315	GOIATUBA S1	23/11/2020 20:14	24/11/2020 11:14	23/11/2020 20:14	24/11/2020 11:14	14,99	1	14,99	CHI
202011110801	BOM JESUS DE GOIAS	BJ10400402	BOM JESUS DE GOIAS	23/11/2020 20:14	24/11/2020 01:30	23/11/2020 20:14	23/11/2020 21:32	1,29	758	981,19	CHI
202011110801	BOM JESUS DE GOIAS	BJ10400402	BOM JESUS DE GOIAS	23/11/2020 20:14	24/11/2020 01:30	23/11/2020 20:14	24/11/2020 01:30	5,27	254	1337,52	CHI
202011110801	GOIATUBA	BJ10400402	BOM JESUS DE GOIAS	23/11/2020 20:14	24/11/2020 01:30	23/11/2020 20:14	24/11/2020 01:30	5,27	5	26,33	CHI
202011110798	GUAPO	GA12000011	GUAPO S1	23/11/2020 20:16	23/11/2020 21:39	23/11/2020 20:16	23/11/2020 21:39	1,38	1	1,38	CHI
202011110799	SANTO ANTONIO DO DESCOBERTO	2210122771	ALEXANIA	23/11/2020 20:16	23/11/2020 21:50	23/11/2020 20:16	23/11/2020 21:50	1,56	1	1,56	CHI
202011110804	RIO VERDE	RV21230843	RIO VERDE S1	23/11/2020 20:17	23/11/2020 23:28	23/11/2020 20:17	23/11/2020 23:28	3,17	2	6,34	CHI
202011110810	NOVA CRIXAS	3960224	NOVA CRIXAS	23/11/2020 20:18	23/11/2020 22:58	23/11/2020 20:18	23/11/2020 20:23	0,08	1220	101,67	CHI
202011110810	NOVA CRIXAS	3960224	NOVA CRIXAS	23/11/2020 20:18	23/11/2020 22:58	23/11/2020 20:41	23/11/2020 22:36	1,91	1074	2052,83	CHI
202011110810	NOVA CRIXAS	3960224	NOVA CRIXAS	23/11/2020 20:18	23/11/2020 22:58	23/11/2020 20:41	23/11/2020 22:58	2,27	146	331,91	CHI
202011110807	MINACU	IH21252330	MINACU	23/11/2020 20:19	24/11/2020 02:22	23/11/2020 20:19	24/11/2020 02:22	6,04	1	6,04	CHI
202011110830	DOVERLANDIA	DV21188467	PARQUE DAS EMAS	23/11/2020 20:24	24/11/2020 10:00	23/11/2020 20:24	24/11/2020 10:00	13,59	1	13,59	CHI
202011110834	GOIANESIA	550098756	GOIANESIA S2	23/11/2020 20:27	23/11/2020 21:15	23/11/2020 20:27	23/11/2020 21:15	0,79	1	0,79	CHI
202011110835	RIO VERDE	RV21280387	CABRIUVA S2	23/11/2020 20:29	24/11/2020 00:06	23/11/2020 20:29	24/11/2020 00:06	3,61	1	3,61	CHI
202011110886	BOM JESUS DE GOIAS	BJ12038184	BOM JESUS DE GOIAS	23/11/2020 20:30	23/11/2020 23:55	23/11/2020 20:30	23/11/2020 23:55	3,40	159	540,73	CHI
202011110840	CATALAO	CT12306664	CATALAO S1	23/11/2020 20:31	23/11/2020 21:54	23/11/2020 20:31	23/11/2020 21:54	1,38	15	20,63	CHI
202011110855	AGUAS LINDAS DE GOIAS	LA12165006	AGUAS LINDAS DE GOIAS S2	23/11/2020 20:38	23/11/2020 22:21	23/11/2020 20:38	23/11/2020 22:21	1,71	1553	2651,32	CHI
202011110857	SANTA HELENA DE GOIAS	SH21023773	RIO DOS BOIS	23/11/2020 20:38	24/11/2020 00:54	23/11/2020 20:38	24/11/2020 00:54	4,26	2	8,51	CHI
202011111056	ITABERAÍ	IB11326372	ITABERAÍ S2	23/11/2020 20:38	23/11/2020 23:25	23/11/2020 20:38	23/11/2020 23:25	2,77	107	296,72	CHI
202011110861	NOVO GAMA	2900026757	MARAJOARA	23/11/2020 20:40	23/11/2020 21:55	23/11/2020 20:40	23/11/2020 21:55	1,25	1	1,25	CHI
202011110864	GOIANIRA	10029979828	GOIANIRA	23/11/2020 20:41	23/11/2020 22:18	23/11/2020 20:41	23/11/2020 22:18	1,61	1	1,61	CHI
202011111013	EDEIA	EA11000001	EDEIA	23/11/2020 20:41	24/11/2020 01:16	23/11/2020 20:41	24/11/2020 01:16	4,57	233	1064,42	CHI
202011110872	LUZIANIA	3200060709	RIO VERMELHO	23/11/2020 20:43	23/11/2020 21:54	23/11/2020 20:43	23/11/2020 21:54	1,18	1	1,18	CHI
202011110876	FAINA	FC12061009	GOIAS	23/11/2020 20:45	24/11/2020 08:40	23/11/2020 20:45	24/11/2020 08:40	11,91	67	798,01	CHI
202011110910	EDEALINA	ED12000010	PONTALINA	23/11/2020 20:47	23/11/2020 23:48	23/11/2020 20:47	23/11/2020 23:48	3,02	25	75,40	CHI
202011110910	EDEIA	ED12000010	PONTALINA	23/11/2020 20:47	23/11/2020 23:48	23/11/2020 20:47	23/11/2020 23:48	3,02	1	3,02	CHI
202011110910	PONTALINA	ED12000010	PONTALINA	23/11/2020 20:47	23/11/2020 23:48	23/11/2020 20:47	23/11/2020 23:48	3,02	5	15,08	CHI
202011110885	SÃO JOÃO DA PARAUNA	RP21008144	FIRMINOPOLIS S2	23/11/2020 20:48	23/11/2020 22:42	23/11/2020 20:48	23/11/2020 22:42	1,90	2	3,80	CHI
202011111107	JANDAIA	JD12289836	PALMEIRAS	23/11/2020 20:48	24/11/2020 01:37	23/11/2020 20:48	24/11/2020 01:37	4,82	5	24,08	CHI
202011110890	VALPARAISO DE GOIAS	VA11261559	PACAEMBU S2	23/11/2020 20:50	23/11/2020 22:22	23/11/2020 20:50	23/11/2020 22:22	1,53	328	502,11	CHI
202011110939	ARENOPOLIS	AY12000042	ARENOPOLIS	23/11/2020 20:51	24/11/2020 00:09	23/11/2020 20:51	24/11/2020 00:09	3,29	23	75,61	CHI
202011110917	NOVO GAMA	10011195647	PACAEMBU S1	23/11/2020 20:56	23/11/2020 22:50	23/11/2020 20:56	23/11/2020 22:50	1,89	1	1,89	CHI
202011110924	RIO VERDE	ML21000154	SANTA HELENA S1	23/11/2020 20:57	24/11/2020 00:07	23/11/2020 20:57	24/11/2020 00:07	3,15	2	6,30	CHI
202011110943	CALDAS NOVAS	CN11160322	SERRA DE CALDAS	23/11/2020 20:57	23/11/2020 22:04	23/11/2020 20:57	23/11/2020 22:04	1,12	268	299,19	CHI
202011110983	FORMOSA	FA11129924	ITUIQUIRA	23/11/2020 20:57	23/11/2020 22:23	23/11/2020 20:57	23/11/2020 22:23	1,45	254	367,59	CHI
202011110926	ITAUCU	IX12018278	INHUMAS S1	23/11/2020 20:58	24/11/2020 00:23	23/11/2020 20:58	24/11/2020 00:23	3,41	74	252,09	CHI
202011110934	PLANALTINA	2960024583	PLANALTINA	23/11/2020 21:00	24/11/2020 00:58	23/11/2020 21:00	24/11/2020 00:58	3,96	1	3,96	CHI

202011110935	GOIANIA	10366428	CAMPINAS S1	23/11/2020 21:00	23/11/2020 22:17	23/11/2020 21:00	23/11/2020 22:17	1,27	1	1,27	CHI
202011110949	BURITINOPOLIS	MB12361385	IACIARA S2	23/11/2020 21:03	23/11/2020 21:13	23/11/2020 21:03	23/11/2020 21:13	0,17	20	3,33	CHI
202011110950	GOIANIA	GN11000815	GOIANIA LESTE S1	23/11/2020 21:03	24/11/2020 01:01	23/11/2020 21:03	24/11/2020 01:01	3,97	20	79,35	CHI
202011110955	SAO DOMINGOS	SD12257712	SAO DOMINGOS	23/11/2020 21:04	24/11/2020 05:01	23/11/2020 21:04	24/11/2020 05:01	7,94	245	1944,48	CHI
202011110957	BRITANIA	BT12378825	BRITANIA	23/11/2020 21:05	24/11/2020 01:10	23/11/2020 21:05	24/11/2020 01:10	4,08	2	8,16	CHI
202011110960	SANTA TEREZINHA DE GOIAS	SG12320672	SANTA TEREZINHA	23/11/2020 21:06	23/11/2020 23:49	23/11/2020 21:06	23/11/2020 23:49	2,72	6	16,29	CHI
202011110961	MARA ROSA	MQ12117969	MARA ROSA	23/11/2020 21:06	24/11/2020 11:14	23/11/2020 21:06	24/11/2020 11:14	14,12	31	437,72	CHI
202011110966	APARECIDA DE GOIANIA	AP21000321	CEPAIGO S1	23/11/2020 21:09	23/11/2020 22:21	23/11/2020 21:09	23/11/2020 22:21	1,19	1	1,19	CHI
202011110970	PLANALTINA	10009106500	PLANALTINA	23/11/2020 21:11	24/11/2020 01:48	23/11/2020 21:11	24/11/2020 01:48	4,61	1	4,61	CHI
202011111021	EDEIA	EA11072777	EDEIA	23/11/2020 21:11	24/11/2020 01:52	23/11/2020 21:11	24/11/2020 01:52	4,68	146	683,16	CHI
202011111002	ARUANA	NA13211079	NOVA CRIXAS	23/11/2020 21:12	24/11/2020 04:02	23/11/2020 21:12	24/11/2020 04:02	6,83	26	177,67	CHI
202011111002	NOVA CRIXAS	NA13211079	NOVA CRIXAS	23/11/2020 21:12	24/11/2020 04:02	23/11/2020 21:12	24/11/2020 04:02	6,83	91	621,83	CHI
202011110987	URUACU	UR12262835	URUACU	23/11/2020 21:14	23/11/2020 23:51	23/11/2020 21:14	23/11/2020 23:51	2,61	6	15,66	CHI
202011111017	GOIANIA	10710802	CAMPINAS S3	23/11/2020 21:25	24/11/2020 00:57	23/11/2020 21:25	24/11/2020 00:57	3,53	1	3,53	CHI
202011111035	NIQUELANDIA	NQ12234274	NIQUELANDIA SUBTRANSMISSAO	23/11/2020 21:32	24/11/2020 04:01	23/11/2020 21:32	24/11/2020 04:01	6,47	8	51,80	CHI
202011111040	CASTELANDIA	DM21303635	RIO DOS BOIS	23/11/2020 21:34	24/11/2020 03:32	23/11/2020 21:34	24/11/2020 03:32	5,96	1	5,96	CHI
202011111044	FORMOSA	10005686162	ITIQUEIRA	23/11/2020 21:37	24/11/2020 11:23	23/11/2020 21:37	24/11/2020 11:23	13,75	1	13,75	CHI
202011111045	CABECEIRAS	FA21375568	ITIQUEIRA	23/11/2020 21:38	24/11/2020 16:20	23/11/2020 21:38	24/11/2020 16:20	18,69	1	18,69	CHI
202011111049	URUACU	640050141	URUACU	23/11/2020 21:43	23/11/2020 23:23	23/11/2020 21:43	23/11/2020 23:23	1,66	1	1,66	CHI
202011111068	GOIAS	GS12404521	GOIAS	23/11/2020 21:53	23/11/2020 23:26	23/11/2020 21:53	23/11/2020 23:26	1,54	15	23,16	CHI
202011111073	PORANGATU	PO12253861	MARA ROSA	23/11/2020 21:57	24/11/2020 03:10	23/11/2020 21:57	24/11/2020 03:10	5,21	1	5,21	CHI
202011111079	QUIRINOPOLIS	QI12301523	QUIRINOPOLIS	23/11/2020 21:58	24/11/2020 00:36	23/11/2020 21:58	24/11/2020 00:36	2,62	3	7,85	CHI
202011111088	CAIAPONIA	5700434	MONTIVIDIU T	23/11/2020 22:04	26/11/2020 01:36	23/11/2020 22:04	24/11/2020 00:05	2,01	23	46,21	CHI
202011111088	MONTIVIDIU	5700434	MONTIVIDIU T	23/11/2020 22:04	26/11/2020 01:36	23/11/2020 22:04	24/11/2020 00:05	2,01	59	118,54	CHI
202011111088	RIO VERDE	5700434	MONTIVIDIU T	23/11/2020 22:04	26/11/2020 01:36	23/11/2020 22:04	24/11/2020 00:05	2,01	2	4,02	CHI
202011111088	CAIAPONIA	5700434	MONTIVIDIU T	23/11/2020 22:04	26/11/2020 01:36	23/11/2020 22:04	24/11/2020 01:53	3,81	19	72,36	CHI
202011111088	MONTIVIDIU	5700434	MONTIVIDIU T	23/11/2020 22:04	26/11/2020 01:36	23/11/2020 22:04	24/11/2020 01:53	3,81	119	453,19	CHI
202011111088	CAIAPONIA	RV10400629	MONTIVIDIU T	23/11/2020 22:04	26/11/2020 01:36	24/11/2020 01:54	24/11/2020 02:16	0,37	292	106,66	CHI
202011111088	CAIAPONIA	RV10400629	MONTIVIDIU T	23/11/2020 22:04	26/11/2020 01:36	24/11/2020 01:54	24/11/2020 02:16	0,37	23	8,40	CHI
202011111088	JATAI	RV10400629	MONTIVIDIU T	23/11/2020 22:04	26/11/2020 01:36	24/11/2020 01:54	24/11/2020 02:16	0,37	7	2,56	CHI
202011111088	MONTIVIDIU	RV10400629	MONTIVIDIU T	23/11/2020 22:04	26/11/2020 01:36	24/11/2020 01:54	24/11/2020 02:16	0,37	6	2,19	CHI
202011111088	MONTIVIDIU	RV10400629	MONTIVIDIU T	23/11/2020 22:04	26/11/2020 01:36	24/11/2020 01:54	24/11/2020 02:16	0,37	59	21,55	CHI
202011111088	RIO VERDE	RV10400629	MONTIVIDIU T	23/11/2020 22:04	26/11/2020 01:36	24/11/2020 01:54	24/11/2020 02:16	0,37	81	29,59	CHI
202011111088	RIO VERDE	RV10400629	MONTIVIDIU T	23/11/2020 22:04	26/11/2020 01:36	24/11/2020 01:54	24/11/2020 02:16	0,37	2	0,73	CHI
202011111088	CAIAPONIA	RV10400629	MONTIVIDIU T	23/11/2020 22:04	26/11/2020 01:36	24/11/2020 14:18	24/11/2020 14:47	0,47	292	137,08	CHI
202011111088	CAIAPONIA	RV10400629	MONTIVIDIU T	23/11/2020 22:04	26/11/2020 01:36	24/11/2020 14:18	24/11/2020 14:47	0,47	23	10,80	CHI
202011111088	JATAI	RV10400629	MONTIVIDIU T	23/11/2020 22:04	26/11/2020 01:36	24/11/2020 14:18	24/11/2020 14:47	0,47	7	3,29	CHI
202011111088	MONTIVIDIU	RV10400629	MONTIVIDIU T	23/11/2020 22:04	26/11/2020 01:36	24/11/2020 14:18	24/11/2020 14:47	0,47	6	2,82	CHI
202011111088	MONTIVIDIU	RV10400629	MONTIVIDIU T	23/11/2020 22:04	26/11/2020 01:36	24/11/2020 14:18	24/11/2020 14:47	0,47	59	27,70	CHI
202011111088	RIO VERDE	RV10400629	MONTIVIDIU T	23/11/2020 22:04	26/11/2020 01:36	24/11/2020 14:18	24/11/2020 14:47	0,47	81	38,03	CHI
202011111088	RIO VERDE	RV10400629	MONTIVIDIU T	23/11/2020 22:04	26/11/2020 01:36	24/11/2020 14:18	24/11/2020 14:47	0,47	2	0,94	CHI
202011111088	MONTIVIDIU	5700434	MONTIVIDIU T	23/11/2020 22:04	26/11/2020 01:36	23/11/2020 22:04	24/11/2020 19:05	21,01	23	483,23	CHI
202011111088	RIO VERDE	5700434	MONTIVIDIU T	23/11/2020 22:04	26/11/2020 01:36	23/11/2020 22:04	24/11/2020 19:05	21,01	1	21,01	CHI
202011111088	MONTIVIDIU	MV13371336	MONTIVIDIU T	23/11/2020 22:04	26/11/2020 01:36	24/11/2020 01:54	24/11/2020 19:05	17,18	65	1116,43	CHI
202011111088	MONTIVIDIU	5700434	MONTIVIDIU T	23/11/2020 22:04	26/11/2020 01:36	23/11/2020 22:04	24/11/2020 19:06	21,03	20	420,51	CHI
202011111088	MONTIVIDIU	MV13123330	MONTIVIDIU T	23/11/2020 22:04	26/11/2020 01:36	24/11/2020 01:54	25/11/2020 16:40	38,76	3	116,29	CHI
202011111088	MONTIVIDIU	MV13123330	MONTIVIDIU T	23/11/2020 22:04	26/11/2020 01:36	24/11/2020 01:54	25/11/2020 17:20	39,42	32	1261,58	CHI
202011111088	CAIAPONIA	MV13123330	MONTIVIDIU T	23/11/2020 22:04	26/11/2020 01:36	24/11/2020 01:54	25/11/2020 19:39	41,74	5	208,70	CHI
202011111088	MONTIVIDIU	MV13123330	MONTIVIDIU T	23/11/2020 22:04	26/11/2020 01:36	24/11/2020 01:54	25/11/2020 19:39	41,74	2	83,48	CHI
202011111088	CAIAPONIA	MV13123330	MONTIVIDIU T	23/11/2020 22:04	26/11/2020 01:36	24/11/2020 01:54	25/11/2020 20:37	42,72	12	512,62	CHI
202011111088	CAIAPONIA	MV13123330	MONTIVIDIU T	23/11/2020 22:04	26/11/2020 01:36	24/11/2020 01:54	25/11/2020 20:43	42,82	1	42,82	CHI

202011111088	MONTIVIDIU	MV12267614B	MONTIVIDIU T	23/11/2020 22:04	26/11/2020 01:36	26/11/2020 01:19	26/11/2020 01:25	0,10	12	1,19	CHI
202011111088	CAIAPONIA	MV13123330	MONTIVIDIU T	23/11/2020 22:04	26/11/2020 01:36	24/11/2020 01:54	26/11/2020 01:35	47,68	1	47,68	CHI
202011111088	MONTIVIDIU	MV12340904	MONTIVIDIU T	23/11/2020 22:04	26/11/2020 01:36	24/11/2020 01:54	26/11/2020 01:35	47,68	8	381,43	CHI
202011111088	MONTIVIDIU	MV13123330	MONTIVIDIU T	23/11/2020 22:04	26/11/2020 01:36	24/11/2020 01:54	26/11/2020 01:35	47,68	8	381,43	CHI
202011111088	MONTIVIDIU	MV21271652	MONTIVIDIU T	23/11/2020 22:04	26/11/2020 01:36	24/11/2020 01:54	26/11/2020 01:36	47,71	1	47,71	CHI
202011111092	INDIARA	PL12349352	PALMEIRAS	23/11/2020 22:05	24/11/2020 08:03	23/11/2020 22:05	24/11/2020 08:03	9,95	3	29,85	CHI
202011111092	PALMEIRAS DE GOIAS	PL12349352	PALMEIRAS	23/11/2020 22:05	24/11/2020 08:03	23/11/2020 22:05	24/11/2020 08:03	9,95	67	666,74	CHI
202011111089	BOM JESUS DE GOIAS	BJ11000008	BOM JESUS DE GOIAS	23/11/2020 22:07	24/11/2020 02:47	23/11/2020 22:07	24/11/2020 02:47	4,67	154	718,54	CHI
202011111102	APORE	AE12324797LD	ITAJA S1	23/11/2020 22:13	23/11/2020 23:43	23/11/2020 22:13	23/11/2020 23:43	1,49	11	16,40	CHI
202011111102	SERRANOPOLIS	AE12324797LD	ITAJA S1	23/11/2020 22:13	23/11/2020 23:43	23/11/2020 22:13	23/11/2020 23:43	1,49	8	11,92	CHI
202011111098	BOM JESUS DE GOIAS	BJ12226866	RIO DOS BOIS	23/11/2020 22:15	24/11/2020 01:45	23/11/2020 22:15	24/11/2020 01:45	3,50	5	17,48	CHI
202011111098	GOIATUBA	BJ12226866	RIO DOS BOIS	23/11/2020 22:15	24/11/2020 01:45	23/11/2020 22:15	24/11/2020 01:45	3,50	1	3,50	CHI
202011111099	MINEIROS	1390022680	PARQUE DAS EMAS	23/11/2020 22:15	24/11/2020 00:25	23/11/2020 22:15	24/11/2020 00:25	2,16	1	2,16	CHI
202011111101	JATAI	JT11073272	JATAI S2	23/11/2020 22:16	24/11/2020 08:59	23/11/2020 22:16	24/11/2020 08:59	10,72	33	353,61	CHI
202011111167	ACREUNA	EU11048342	ACREUNA	23/11/2020 22:17	24/11/2020 00:58	23/11/2020 22:17	24/11/2020 00:58	2,67	174	465,11	CHI
202011111106	ITUMBIARA	690096185	ITUMBIARA NOVA	23/11/2020 22:18	23/11/2020 23:43	23/11/2020 22:18	23/11/2020 23:43	1,40	1	1,40	CHI
202011111111	JATAI	4800434	JATAI S1	23/11/2020 22:21	24/11/2020 14:42	23/11/2020 22:21	23/11/2020 23:21	1,00	2	1,99	CHI
202011111111	JATAI	4800434	JATAI S1	23/11/2020 22:21	24/11/2020 14:42	23/11/2020 22:21	24/11/2020 00:08	1,78	9	16,02	CHI
202011111111	APARECIDA DO RIO DOCE	4800434	JATAI S1	23/11/2020 22:21	24/11/2020 14:42	23/11/2020 22:21	24/11/2020 00:57	2,61	71	184,97	CHI
202011111111	JATAI	4800434	JATAI S1	23/11/2020 22:21	24/11/2020 14:42	23/11/2020 22:21	24/11/2020 00:57	2,61	304	792,00	CHI
202011111111	JATAI	4800434	JATAI S1	23/11/2020 22:21	24/11/2020 14:42	23/11/2020 22:21	24/11/2020 00:57	2,61	521	1357,35	CHI
202011111111	SERRANOPOLIS	4800434	JATAI S1	23/11/2020 22:21	24/11/2020 14:42	23/11/2020 22:21	24/11/2020 00:57	2,61	66	171,95	CHI
202011111111	JATAI	4800434	JATAI S1	23/11/2020 22:21	24/11/2020 14:42	23/11/2020 22:21	24/11/2020 03:36	5,24	29	152,00	CHI
202011111111	JATAI	4800434	JATAI S1	23/11/2020 22:21	24/11/2020 14:42	24/11/2020 03:37	24/11/2020 03:56	0,31	11	3,37	CHI
202011111111	JATAI	4800434	JATAI S1	23/11/2020 22:21	24/11/2020 14:42	23/11/2020 22:21	24/11/2020 13:32	15,18	33	500,95	CHI
202011111111	JATAI	JT13212564	JATAI S1	23/11/2020 22:21	24/11/2020 14:42	24/11/2020 03:37	24/11/2020 13:32	9,91	23	227,90	CHI
202011111111	JATAI	JT13212581	JATAI S1	23/11/2020 22:21	24/11/2020 14:42	24/11/2020 03:37	24/11/2020 13:34	9,95	6	59,69	CHI
202011111111	APARECIDA DO RIO DOCE	JT13214391	JATAI S1	23/11/2020 22:21	24/11/2020 14:42	24/11/2020 13:45	24/11/2020 13:49	0,07	71	4,62	CHI
202011111111	JATAI	JT13214391	JATAI S1	23/11/2020 22:21	24/11/2020 14:42	24/11/2020 13:45	24/11/2020 13:49	0,07	303	19,70	CHI
202011111111	JATAI	JT13214392	JATAI S1	23/11/2020 22:21	24/11/2020 14:42	24/11/2020 14:36	24/11/2020 14:42	0,11	521	55,86	CHI
202011111111	SERRANOPOLIS	JT13214392	JATAI S1	23/11/2020 22:21	24/11/2020 14:42	24/11/2020 14:36	24/11/2020 14:42	0,11	66	7,08	CHI
202011111359	JATAI	JT12248447	JATAI S3	23/11/2020 22:31	24/11/2020 07:35	23/11/2020 22:31	24/11/2020 07:35	9,06	7	63,45	CHI
202011111124	BOM JESUS DE GOIAS	BJ12000003	BOM JESUS DE GOIAS	23/11/2020 22:34	24/11/2020 16:36	23/11/2020 22:34	24/11/2020 09:18	10,74	57	612,23	CHI
202011111124	BOM JESUS DE GOIAS	BJ12000003	BOM JESUS DE GOIAS	23/11/2020 22:34	24/11/2020 16:36	23/11/2020 22:34	24/11/2020 16:36	18,04	141	2543,72	CHI
202011111131	CORUMBAIBA	560022712	VILA CORUMBA	23/11/2020 22:42	24/11/2020 01:15	23/11/2020 22:42	24/11/2020 01:15	2,56	1	2,56	CHI
202011111680	CORUMBA DE GOIAS	AX12000153	CORUMBA	23/11/2020 22:47	24/11/2020 09:41	23/11/2020 22:47	24/11/2020 09:41	10,90	10	108,99	CHI
202011111135	CACHOEIRA ALTA	CA12015352RE	CACHOEIRA ALTA	23/11/2020 22:49	24/11/2020 00:22	23/11/2020 22:49	24/11/2020 00:22	1,54	37	57,13	CHI
202011111138	TRINDADE	40068377	TRINDADE	23/11/2020 22:53	24/11/2020 01:14	23/11/2020 22:53	24/11/2020 01:14	2,34	1	2,34	CHI
202011111139	ITAPURANGA	IK11250611	ITAPURANGA	23/11/2020 22:54	24/11/2020 00:24	23/11/2020 22:54	24/11/2020 00:24	1,49	36	53,77	CHI
202011111147	RIO QUENTE	RQ12063098	RIO QUENTE	23/11/2020 23:00	24/11/2020 01:02	23/11/2020 23:00	24/11/2020 01:02	2,02	11	22,19	CHI
202011111165	CATALAO	CT12042327	CATALAO S2	23/11/2020 23:15	24/11/2020 01:08	23/11/2020 23:15	24/11/2020 01:08	1,88	5	9,39	CHI
202011111169	PILAR DE GOIAS	GG12181393	SANTA TEREZINHA	23/11/2020 23:40	24/11/2020 02:34	23/11/2020 23:40	24/11/2020 02:34	2,88	3	8,65	CHI
202011111169	SANTA TEREZINHA DE GOIAS	GG12181393	SANTA TEREZINHA	23/11/2020 23:40	24/11/2020 02:34	23/11/2020 23:40	24/11/2020 02:34	2,88	2	5,77	CHI
202011111172	CRISTALINA	KR21240976	PAMPLONA	23/11/2020 23:52	24/11/2020 02:33	23/11/2020 23:52	24/11/2020 02:33	2,67	2	5,35	CHI
202011111177	JARAGUA	JA21227851	JARAGUA	24/11/2020 00:11	24/11/2020 02:10	24/11/2020 00:11	24/11/2020 02:10	1,98	2	3,96	CHI
202011111182	ITAPURANGA	IK21290404	ITAPURANGA	24/11/2020 00:31	24/11/2020 10:12	24/11/2020 00:31	24/11/2020 10:12	9,68	2	19,36	CHI
202011111183	URUTAI	UT12083190	URUTAI	24/11/2020 00:34	24/11/2020 10:16	24/11/2020 00:34	24/11/2020 10:16	9,70	19	184,34	CHI
202011111185	NOVO GAMA	NJ11183936	PACAEMBU S1	24/11/2020 00:37	24/11/2020 01:43	24/11/2020 00:37	24/11/2020 01:43	1,09	117	127,04	CHI
202011111189	RUBIATABA	RB12003316	RUBIATABA	24/11/2020 00:54	24/11/2020 03:41	24/11/2020 00:54	24/11/2020 03:41	2,78	44	122,37	CHI
202011111195	JATAI	JT21165981	JATAI S1	24/11/2020 01:25	24/11/2020 10:34	24/11/2020 01:25	24/11/2020 10:34	9,14	1	9,14	CHI
2020112400051	CRIXAS	1735114	SANTA TEREZINHA	24/11/2020 01:47	24/11/2020 01:50	24/11/2020 01:47	24/11/2020 01:50	0,05	322	16,10	CHI

2020112400051	GUARINOS	1735114	SANTA TEREZINHA	24/11/2020 01:47	24/11/2020 01:50	24/11/2020 01:47	24/11/2020 01:50	0,05	1210	60,50	CHI
2020112400051	HIDROLINA	1735114	SANTA TEREZINHA	24/11/2020 01:47	24/11/2020 01:50	24/11/2020 01:47	24/11/2020 01:50	0,05	18	0,90	CHI
2020112400051	ITAPACI	1735114	SANTA TEREZINHA	24/11/2020 01:47	24/11/2020 01:50	24/11/2020 01:47	24/11/2020 01:50	0,05	6	0,30	CHI
2020112400051	PILAR DE GOIAS	1735114	SANTA TEREZINHA	24/11/2020 01:47	24/11/2020 01:50	24/11/2020 01:47	24/11/2020 01:50	0,05	248	12,40	CHI
2020112400051	SANTA TEREZINHA DE GOIAS	1735114	SANTA TEREZINHA	24/11/2020 01:47	24/11/2020 01:50	24/11/2020 01:47	24/11/2020 01:50	0,05	711	35,55	CHI
2020112400051	URUACU	1735114	SANTA TEREZINHA	24/11/2020 01:47	24/11/2020 01:50	24/11/2020 01:47	24/11/2020 01:50	0,05	4	0,20	CHI
202011111207	MAURILANDIA	ML10418406	RIO DOS BOIS	24/11/2020 02:58	24/11/2020 21:39	24/11/2020 02:58	24/11/2020 04:45	1,78	11	19,62	CHI
202011111207	SANTA HELENA DE GOIAS	ML10418406	RIO DOS BOIS	24/11/2020 02:58	24/11/2020 21:39	24/11/2020 02:58	24/11/2020 04:45	1,78	52	92,75	CHI
202011111207	TURVELANDIA	ML10418406	RIO DOS BOIS	24/11/2020 02:58	24/11/2020 21:39	24/11/2020 02:58	24/11/2020 04:45	1,78	18	32,11	CHI
202011111207	TURVELANDIA	ML12213272LD	RIO DOS BOIS	24/11/2020 02:58	24/11/2020 21:39	24/11/2020 02:58	24/11/2020 06:24	3,44	14	48,13	CHI
202011111207	TURVELANDIA	TD13023711	RIO DOS BOIS	24/11/2020 02:58	24/11/2020 21:39	24/11/2020 02:58	24/11/2020 10:30	7,53	8	60,23	CHI
202011111207	TURVELANDIA	TD12306032	RIO DOS BOIS	24/11/2020 02:58	24/11/2020 21:39	24/11/2020 02:58	24/11/2020 13:11	10,21	3	30,64	CHI
202011111207	MAURILANDIA	ML10418406	RIO DOS BOIS	24/11/2020 02:58	24/11/2020 21:39	24/11/2020 13:48	24/11/2020 14:02	0,22	11	2,44	CHI
202011111207	SANTA HELENA DE GOIAS	ML10418406	RIO DOS BOIS	24/11/2020 02:58	24/11/2020 21:39	24/11/2020 13:48	24/11/2020 14:02	0,22	52	11,56	CHI
202011111207	TURVELANDIA	ML10418406	RIO DOS BOIS	24/11/2020 02:58	24/11/2020 21:39	24/11/2020 13:48	24/11/2020 14:02	0,22	43	9,56	CHI
202011111207	TURVELANDIA	TD12306032	RIO DOS BOIS	24/11/2020 02:58	24/11/2020 21:39	24/11/2020 02:58	24/11/2020 14:06	11,14	1	11,14	CHI
202011111207	TURVELANDIA	TD12306032	RIO DOS BOIS	24/11/2020 02:58	24/11/2020 21:39	24/11/2020 02:58	24/11/2020 21:39	18,68	1	18,68	CHI
202011111208	ANAPOLIS	AN12270323	ANAPOLIS UNIVERSITARIO S2	24/11/2020 03:09	24/11/2020 04:33	24/11/2020 03:09	24/11/2020 04:33	1,39	1	1,39	CHI
202011111209	GOIAS	GS12071232	GOIAS	24/11/2020 03:14	24/11/2020 07:23	24/11/2020 03:14	24/11/2020 07:23	4,14	40	165,77	CHI
202011111210	CROMINIA	CQ12308010	ROCHEDO	24/11/2020 03:15	24/11/2020 08:52	24/11/2020 03:15	24/11/2020 08:52	5,61	5	28,03	CHI
202011111211	MARA ROSA	MQ12140366	SANTA TEREZINHA	24/11/2020 03:24	24/11/2020 11:24	24/11/2020 03:24	24/11/2020 11:24	7,99	44	351,76	CHI
202011111374	JUSSARA	JR12124817	BRITANIA	24/11/2020 03:42	24/11/2020 10:32	24/11/2020 03:42	24/11/2020 10:32	6,82	11	75,02	CHI
202011111215	CRISTALINA	KR10406671	CRISTALINA S2	24/11/2020 03:49	24/11/2020 10:00	24/11/2020 03:49	24/11/2020 08:04	4,26	105	447,10	CHI
202011111215	CRISTALINA	KR12171556LD	CRISTALINA S2	24/11/2020 03:49	24/11/2020 10:00	24/11/2020 03:49	24/11/2020 08:45	4,94	64	316,12	CHI
202011111215	CRISTALINA	KR10406671	CRISTALINA S2	24/11/2020 03:49	24/11/2020 10:00	24/11/2020 03:49	24/11/2020 09:36	5,78	84	485,38	CHI
202011111215	CRISTALINA	KR12376992	CRISTALINA S2	24/11/2020 03:49	24/11/2020 10:00	24/11/2020 03:49	24/11/2020 10:00	6,18	10	61,78	CHI
202011111214	JATAI	JT12021080	JATAI S3	24/11/2020 03:54	24/11/2020 07:51	24/11/2020 03:54	24/11/2020 07:51	3,93	3	11,80	CHI
202011111216	MARA ROSA	MQ21141805	MARA ROSA	24/11/2020 03:58	24/11/2020 04:46	24/11/2020 03:58	24/11/2020 04:46	0,79	2	1,58	CHI
202011111218	MINEIROS	MY12149300LD	PARQUE DAS EMAS	24/11/2020 04:07	24/11/2020 07:26	24/11/2020 04:07	24/11/2020 07:26	3,31	92	304,78	CHI
202011113460	SAO MIGUEL DO ARAGUAIA	830053311	SAO MIGUEL DO ARAGUAIA	24/11/2020 04:07	24/11/2020 17:22	24/11/2020 04:07	24/11/2020 17:22	13,25	1	13,25	CHI
202011111222	FORMOSO	FO21200411	MARA ROSA	24/11/2020 04:10	24/11/2020 14:54	24/11/2020 04:10	24/11/2020 14:54	10,72	1	10,72	CHI
202011111730	GOIATUBA	GT12093513	GOIATUBA S2	24/11/2020 04:10	24/11/2020 07:59	24/11/2020 04:10	24/11/2020 07:59	3,81	198	754,05	CHI
202011111331	CAMPINACU	IH12360453	MINACU	24/11/2020 04:12	24/11/2020 08:59	24/11/2020 04:12	24/11/2020 08:59	4,78	5	23,88	CHI
202011111331	MINACU	IH12360453	MINACU	24/11/2020 04:12	24/11/2020 08:59	24/11/2020 04:12	24/11/2020 08:59	4,78	72	343,90	CHI
202011111311	ITAPIRAPUA	IU12030155	JUSSARA	24/11/2020 04:13	24/11/2020 06:57	24/11/2020 04:13	24/11/2020 06:57	2,72	43	117,06	CHI
202011111311	NOVO BRASIL	IU12030155	JUSSARA	24/11/2020 04:13	24/11/2020 06:57	24/11/2020 04:13	24/11/2020 06:57	2,72	1	2,72	CHI
202011111227	AMORINOPOLIS	1240004749	IPORA	24/11/2020 04:14	24/11/2020 08:25	24/11/2020 04:14	24/11/2020 08:25	4,19	1	4,19	CHI
202011111231	MUTUNOPOLIS	MU12060988RE	MARA ROSA	24/11/2020 04:27	25/11/2020 00:25	24/11/2020 04:27	24/11/2020 22:42	18,24	6	109,44	CHI
202011111231	AMARALINA	MU12060988RE	MARA ROSA	24/11/2020 04:27	25/11/2020 00:25	24/11/2020 04:27	24/11/2020 23:13	18,76	2	37,52	CHI
202011111231	MUTUNOPOLIS	MU12060988RE	MARA ROSA	24/11/2020 04:27	25/11/2020 00:25	24/11/2020 04:27	24/11/2020 23:13	18,76	2	37,52	CHI
202011111231	AMARALINA	MU13374537	MARA ROSA	24/11/2020 04:27	25/11/2020 00:25	24/11/2020 04:27	25/11/2020 00:25	19,96	142	2834,83	CHI
202011111231	MUTUNOPOLIS	MU13374537	MARA ROSA	24/11/2020 04:27	25/11/2020 00:25	24/11/2020 04:27	25/11/2020 00:25	19,96	22	439,20	CHI
202011111262	FORMOSO	SE12033994RE	MARA ROSA	24/11/2020 04:33	24/11/2020 08:25	24/11/2020 04:33	24/11/2020 08:25	3,85	99	381,59	CHI
202011111234	GUARANI DE GOIAS	GY12195884	IACIARA S1	24/11/2020 04:39	24/11/2020 06:59	24/11/2020 04:39	24/11/2020 06:59	2,33	10	23,29	CHI
202011112435	FORMOSA	FA12042563	ITUIQUIRA	24/11/2020 04:39	24/11/2020 14:44	24/11/2020 04:39	24/11/2020 14:44	10,08	52	524,06	CHI
202011111237	MORRO AGUDO DE GOIAS	RB12026401RE	ITAPURANGA	24/11/2020 04:41	24/11/2020 08:05	24/11/2020 04:41	24/11/2020 08:05	3,39	136	460,51	CHI
202011111237	RUBIATABA	RB12026401RE	ITAPURANGA	24/11/2020 04:41	24/11/2020 08:05	24/11/2020 04:41	24/11/2020 08:05	3,39	4	13,54	CHI
202011111240	CATALAO	IP12159597	IPAMERI	24/11/2020 04:41	24/11/2020 08:28	24/11/2020 04:41	24/11/2020 08:28	3,77	1	3,77	CHI
202011111240	GOIANDIRA	IP12159597	IPAMERI	24/11/2020 04:41	24/11/2020 08:28	24/11/2020 04:41	24/11/2020 08:28	3,77	9	33,94	CHI
202011111240	IPAMERI	IP12159597	IPAMERI	24/11/2020 04:41	24/11/2020 08:28	24/11/2020 04:41	24/11/2020 08:28	3,77	13	49,03	CHI
202011110897	MINACU	IH12088797	MINACU	24/11/2020 04:43	24/11/2020 07:24	24/11/2020 04:43	24/11/2020 07:24	2,68	179	479,87	CHI

20201111239	GOIAS	GS12299699	GOIAS	24/11/2020 04:44	24/11/2020 07:36	24/11/2020 04:44	24/11/2020 07:36	2,85	32	91,30	CHI
20201111241	CALDAS NOVAS	CN12363765	CALDAS NOVAS S1	24/11/2020 04:46	24/11/2020 07:55	24/11/2020 04:46	24/11/2020 07:55	3,15	20	62,91	CHI
20201111257	EDEALINA	ED12047071	PONTALINA	24/11/2020 04:52	25/11/2020 09:11	24/11/2020 04:52	25/11/2020 09:11	28,31	3	84,93	CHI
20201111257	EDEIA	ED12047071	PONTALINA	24/11/2020 04:52	25/11/2020 09:11	24/11/2020 04:52	25/11/2020 09:11	28,31	2	56,62	CHI
20201111503	PORANGATU	PO12020580	PORANGATU	24/11/2020 05:01	24/11/2020 07:45	24/11/2020 05:01	24/11/2020 07:45	2,73	68	185,53	CHI
20201111256	PADRE BERNARDO	PB21201153	PADRE BERNARDO	24/11/2020 05:03	24/11/2020 07:07	24/11/2020 05:03	24/11/2020 07:07	2,06	1	2,06	CHI
20201111260	PALMINOPOLIS	PP12013320	PALMEIRAS	24/11/2020 05:06	24/11/2020 08:12	24/11/2020 05:06	24/11/2020 08:12	3,08	12	37,02	CHI
20201111263	JESUPOLIS	SR12033942	INHUMAS S1	24/11/2020 05:10	24/11/2020 10:38	24/11/2020 05:10	24/11/2020 10:38	5,47	1	5,47	CHI
20201111263	SANTA ROSA DE GOIAS	SR12033942	INHUMAS S1	24/11/2020 05:10	24/11/2020 10:38	24/11/2020 05:10	24/11/2020 10:38	5,47	9	49,27	CHI
20201111564	IACIARA	IA12262059	IACIARA S1	24/11/2020 05:10	24/11/2020 08:07	24/11/2020 05:10	24/11/2020 08:07	2,94	7	20,59	CHI
20201111378	PETROLINA DE GOIAS	PG12017759	PETROLINA	24/11/2020 05:13	24/11/2020 09:21	24/11/2020 05:13	24/11/2020 09:21	4,12	17	70,01	CHI
20201111352	MORRINHOS	MR12040540RE	MORRINHOS	24/11/2020 05:14	24/11/2020 07:29	24/11/2020 05:14	24/11/2020 07:29	2,24	48	107,40	CHI
20201111269	IACIARA	IA12262079	IACIARA S1	24/11/2020 05:15	24/11/2020 13:26	24/11/2020 05:15	24/11/2020 13:01	7,76	3	23,29	CHI
20201111269	IACIARA	IA12262079	IACIARA S1	24/11/2020 05:15	24/11/2020 13:26	24/11/2020 05:15	24/11/2020 13:26	8,18	18	147,30	CHI
20201111694	PORANGATU	PO12239639	MARA ROSA	24/11/2020 05:18	24/11/2020 10:09	24/11/2020 05:18	24/11/2020 10:09	4,85	31	150,34	CHI
20201111631	BELA VISTA DE GOIAS	BV12310158	CEPAIGO S2	24/11/2020 05:19	24/11/2020 10:25	24/11/2020 05:19	24/11/2020 10:25	5,08	66	335,52	CHI
20201111284	IACIARA	IA12206170	IACIARA S1	24/11/2020 05:20	24/11/2020 07:16	24/11/2020 05:20	24/11/2020 07:16	1,92	82	157,49	CHI
20201111337	PORANGATU	PO12220862	PORANGATU	24/11/2020 05:21	24/11/2020 10:54	24/11/2020 05:21	24/11/2020 10:54	5,54	4	22,16	CHI
20201111304	CAMPOS VERDES	SG12213046	SANTA TEREZINHA	24/11/2020 05:22	24/11/2020 09:09	24/11/2020 05:22	24/11/2020 09:09	3,78	8	30,24	CHI
20201111304	SANTA TEREZINHA DE GOIAS	SG12213046	SANTA TEREZINHA	24/11/2020 05:22	24/11/2020 09:09	24/11/2020 05:22	24/11/2020 09:09	3,78	9	34,02	CHI
20201111289	FORMOSA	3740454	ITIQUEIRA	24/11/2020 05:23	24/11/2020 16:14	24/11/2020 05:23	24/11/2020 06:56	1,55	160	247,73	CHI
20201111289	FORMOSA	3740454	ITIQUEIRA	24/11/2020 05:23	24/11/2020 16:14	24/11/2020 05:23	24/11/2020 10:46	5,37	96	515,92	CHI
20201111289	CABECEIRAS	3740454	ITIQUEIRA	24/11/2020 05:23	24/11/2020 16:14	24/11/2020 05:23	24/11/2020 16:04	10,68	39	416,66	CHI
20201111289	DISTRITO FEDERAL	3740454	ITIQUEIRA	24/11/2020 05:23	24/11/2020 16:14	24/11/2020 05:23	24/11/2020 16:04	10,68	1	10,68	CHI
20201111289	FORMOSA	3740454	ITIQUEIRA	24/11/2020 05:23	24/11/2020 16:14	24/11/2020 05:23	24/11/2020 16:04	10,68	1257	13429,30	CHI
20201111289	FORMOSA	3740454	ITIQUEIRA	24/11/2020 05:23	24/11/2020 16:14	24/11/2020 05:23	24/11/2020 16:14	10,85	328	3557,62	CHI
20201111289	VILA BOA	3740454	ITIQUEIRA	24/11/2020 05:23	24/11/2020 16:14	24/11/2020 05:23	24/11/2020 16:14	10,85	7	75,92	CHI
20201111281	SANTO ANTONIO DE GOIAS	1360003773	NEROPOLIS S1	24/11/2020 05:24	24/11/2020 08:56	24/11/2020 05:24	24/11/2020 08:56	3,52	1	3,52	CHI
20201111283	CRIXAS	CX12391660	SANTA TEREZINHA	24/11/2020 05:25	25/11/2020 23:24	24/11/2020 05:25	25/11/2020 23:24	41,98	26	1091,57	CHI
20201111358	MARA ROSA	MQ12051065	MARA ROSA	24/11/2020 05:28	24/11/2020 07:10	24/11/2020 05:28	24/11/2020 07:10	1,69	20	33,83	CHI
20201111312	SAO MIGUEL DO ARAGUAIA	SM12031421	SAO MIGUEL DO ARAGUAIA	24/11/2020 05:29	24/11/2020 07:58	24/11/2020 05:29	24/11/2020 07:58	2,48	17	42,19	CHI
20201111404	MUTUNOPOLIS	MU12391658	MARA ROSA	24/11/2020 05:29	24/11/2020 10:15	24/11/2020 05:29	24/11/2020 10:15	4,75	34	161,56	CHI
20201111293	PIRANHAS	PH12187258	PIRANHAS	24/11/2020 05:31	24/11/2020 08:07	24/11/2020 05:31	24/11/2020 08:07	2,59	4	10,34	CHI
20201111295	POSSE	PS12143770	IACIARA S2	24/11/2020 05:32	24/11/2020 07:29	24/11/2020 05:32	24/11/2020 07:29	1,94	112	216,75	CHI
20201111348	GUARINOS	GG12318446RE	URUACU	24/11/2020 05:33	24/11/2020 08:05	24/11/2020 05:33	24/11/2020 08:05	2,53	1	2,53	CHI
20201111348	PILAR DE GOIAS	GG12318446RE	URUACU	24/11/2020 05:33	24/11/2020 08:05	24/11/2020 05:33	24/11/2020 08:05	2,53	118	298,80	CHI
20201111348	SANTA TEREZINHA DE GOIAS	GG12318446RE	URUACU	24/11/2020 05:33	24/11/2020 08:05	24/11/2020 05:33	24/11/2020 08:05	2,53	4	10,13	CHI
20201111618	PIRENOPOLIS	OV12115767	NEROPOLIS S1	24/11/2020 05:34	24/11/2020 11:14	24/11/2020 05:34	24/11/2020 11:14	5,66	22	124,47	CHI
20201111301	MAMBAI	MB11170566	IACIARA S2	24/11/2020 05:36	24/11/2020 08:26	24/11/2020 05:36	24/11/2020 08:26	2,83	3	8,49	CHI
202011112865	VILA PROPICIO	NP12339454	GOIANESIA S1	24/11/2020 05:36	24/11/2020 13:52	24/11/2020 05:36	24/11/2020 13:52	8,26	113	933,32	CHI
20201111303	MIMOSO DE GOIAS	MJ18071960FS	PADRE BERNARDO	24/11/2020 05:38	24/11/2020 09:18	24/11/2020 05:38	24/11/2020 09:18	3,66	160	585,87	CHI
20201111303	NIQUELANDIA	MJ18071960FS	PADRE BERNARDO	24/11/2020 05:38	24/11/2020 09:18	24/11/2020 05:38	24/11/2020 09:18	3,66	1	3,66	CHI
20201111430	CAIAPONIA	CP12155495	CAIAPONIA	24/11/2020 05:42	24/11/2020 09:05	24/11/2020 05:42	24/11/2020 09:05	3,38	10	33,83	CHI
20201111462	ESTRELA DO NORTE	ET12391907	MARA ROSA	24/11/2020 05:42	24/11/2020 14:04	24/11/2020 05:42	24/11/2020 14:04	8,35	1	8,35	CHI
20201111462	MARA ROSA	ET12391907	MARA ROSA	24/11/2020 05:42	24/11/2020 14:04	24/11/2020 05:42	24/11/2020 14:04	8,35	19	158,72	CHI
20201111315	BOM JESUS DE GOIAS	BJ21000266	BOM JESUS DE GOIAS	24/11/2020 05:43	24/11/2020 11:40	24/11/2020 05:43	24/11/2020 11:40	5,95	1	5,95	CHI
20201111220	SAO MIGUEL DO ARAGUAIA	SM21135130	SAO MIGUEL DO ARAGUAIA	24/11/2020 05:44	24/11/2020 13:58	24/11/2020 05:44	24/11/2020 13:58	8,23	1	8,23	CHI
20201111316	NIQUELANDIA	NQ11162603	NIQUELANDIA SUBTRANSMISSAO	24/11/2020 05:44	24/11/2020 08:39	24/11/2020 05:44	24/11/2020 08:39	2,91	22	64,07	CHI
20201111317	CATURAI	IN12009104	ARACU	24/11/2020 05:44	24/11/2020 08:01	24/11/2020 05:44	24/11/2020 08:01	2,28	2	4,55	CHI
20201111317	INHUMAS	IN12009104	ARACU	24/11/2020 05:44	24/11/2020 08:01	24/11/2020 05:44	24/11/2020 08:01	2,28	16	36,44	CHI
20201111318	QUIRINOPOLIS	QI12112137	QUIRINOPOLIS	24/11/2020 05:45	24/11/2020 08:04	24/11/2020 05:45	24/11/2020 08:04	2,30	13	29,95	CHI

20201111322	NOVA IGUAÇU DE GOIÁS	NH12166555	SANTA TEREZINHA	24/11/2020 05:46	24/11/2020 08:49	24/11/2020 05:46	24/11/2020 08:49	3,04	2	6,08	CHI
20201111322	PILAR DE GOIÁS	NH12166555	SANTA TEREZINHA	24/11/2020 05:46	24/11/2020 08:49	24/11/2020 05:46	24/11/2020 08:49	3,04	2	6,08	CHI
20201111323	ITABERAÍ	IB21300287	ITABERAÍ S2	24/11/2020 05:47	24/11/2020 07:33	24/11/2020 05:47	24/11/2020 07:33	1,77	2	3,53	CHI
20201111324	APARECIDA DE GOIANIA	13526236	ATLANTICO S1	24/11/2020 05:47	24/11/2020 07:38	24/11/2020 05:47	24/11/2020 07:38	1,83	1	1,83	CHI
20201111327	CORUMBA DE GOIÁS	CB12311911	CORUMBA	24/11/2020 05:48	24/11/2020 18:45	24/11/2020 05:48	24/11/2020 18:45	12,94	17	219,93	CHI
20201111329	GOIATUBA	GT21335328	GOIATUBA S2	24/11/2020 05:49	24/11/2020 07:35	24/11/2020 05:49	24/11/2020 07:35	1,76	1	1,76	CHI
20201111330	ANAPOLIS	AN12258222	NEROPOLIS S1	24/11/2020 05:49	24/11/2020 08:43	24/11/2020 05:49	24/11/2020 08:43	2,89	15	43,42	CHI
20201111330	CAMPO LIMPO	AN12258222	NEROPOLIS S1	24/11/2020 05:49	24/11/2020 08:43	24/11/2020 05:49	24/11/2020 08:43	2,89	37	107,09	CHI
20201111332	CAIAPONIA	PY12126840	PALESTINA	24/11/2020 05:49	24/11/2020 09:55	24/11/2020 05:49	24/11/2020 09:55	4,09	5	20,45	CHI
20201111332	PALESTINA DE GOIÁS	PY12126840	PALESTINA	24/11/2020 05:49	24/11/2020 09:55	24/11/2020 05:49	24/11/2020 09:55	4,09	7	28,63	CHI
20201111334	CAMPINACU	UC21242008	PORANGATU	24/11/2020 05:50	24/11/2020 17:34	24/11/2020 05:50	24/11/2020 17:34	11,73	1	11,73	CHI
20201111335	NOVA CRIXAS	NA12025131	NOVA CRIXAS	24/11/2020 05:50	24/11/2020 07:17	24/11/2020 05:50	24/11/2020 07:17	1,44	2	2,88	CHI
20201111363	SAO MIGUEL DO ARAGUAIA	SM10403950	SAO MIGUEL DO ARAGUAIA	24/11/2020 05:50	24/11/2020 16:40	24/11/2020 05:58	24/11/2020 08:07	2,16	95	204,96	CHI
20201111363	SAO MIGUEL DO ARAGUAIA	SM10403950	SAO MIGUEL DO ARAGUAIA	24/11/2020 05:50	24/11/2020 16:40	24/11/2020 09:44	24/11/2020 10:15	0,52	95	49,14	CHI
20201111363	SAO MIGUEL DO ARAGUAIA	SM10403950	SAO MIGUEL DO ARAGUAIA	24/11/2020 05:50	24/11/2020 16:40	24/11/2020 05:58	24/11/2020 11:47	5,82	39	227,10	CHI
20201111363	SAO MIGUEL DO ARAGUAIA	SM10403950	SAO MIGUEL DO ARAGUAIA	24/11/2020 05:50	24/11/2020 16:40	24/11/2020 05:58	24/11/2020 16:40	10,70	36	385,20	CHI
20201111386	ALTO HORIZONTE	AJ12232302	SANTA TEREZINHA	24/11/2020 05:51	24/11/2020 10:25	24/11/2020 05:51	24/11/2020 10:25	4,56	9	41,05	CHI
20201111386	CAMPOS VERDES	AJ12232302	SANTA TEREZINHA	24/11/2020 05:51	24/11/2020 10:25	24/11/2020 05:51	24/11/2020 10:25	4,56	5	22,80	CHI
20201111339	ITAPIRAPUA	IU12028878LD	MATRINCHA	24/11/2020 05:53	24/11/2020 15:01	24/11/2020 05:53	24/11/2020 15:01	9,14	33	301,59	CHI
20201111340	FAINA	FC12234276	GOIÁS	24/11/2020 05:53	24/11/2020 09:30	24/11/2020 05:53	24/11/2020 09:30	3,61	3	10,83	CHI
20201111342	SANTA HELENA DE GOIÁS	SH21000048	IPEGUARI	24/11/2020 05:54	24/11/2020 08:43	24/11/2020 05:54	24/11/2020 08:43	2,82	1	2,82	CHI
20201111345	CAMPOS BELOS	CH12000001	SAO DOMINGOS	24/11/2020 05:54	24/11/2020 17:26	24/11/2020 05:54	24/11/2020 09:28	3,56	17	60,52	CHI
20201111345	CAMPOS BELOS	CH12000001	SAO DOMINGOS	24/11/2020 05:54	24/11/2020 17:26	24/11/2020 05:54	24/11/2020 17:26	11,53	27	311,35	CHI
20201111416	PONTALINA	PK12074320	VICENTINOPOLIS	24/11/2020 05:55	24/11/2020 09:33	24/11/2020 05:55	24/11/2020 09:33	3,62	18	65,20	CHI
20201111349	PALMEIRAS DE GOIÁS	PL12085286	PALMEIRAS	24/11/2020 05:56	24/11/2020 07:06	24/11/2020 05:56	24/11/2020 07:06	1,16	3	3,48	CHI
20201111350	PORANGATU	PO12403391	PORANGATU	24/11/2020 05:56	24/11/2020 06:51	24/11/2020 05:56	24/11/2020 06:51	0,90	32	28,92	CHI
20201111354	BELA VISTA DE GOIÁS	BV12085432	CRISTIANOPOLIS	24/11/2020 05:58	24/11/2020 12:20	24/11/2020 05:58	24/11/2020 12:20	6,36	3	19,08	CHI
20201111355	CACU	CC112280368	CACHOEIRA ALTA	24/11/2020 05:58	24/11/2020 09:01	24/11/2020 05:58	24/11/2020 09:01	3,04	1	3,04	CHI
20201111362	MAMBAÍ	MB12262390	IACIARA S2	24/11/2020 05:59	24/11/2020 08:58	24/11/2020 05:59	24/11/2020 08:58	2,97	3	8,91	CHI
20201111364	JARAGUA	JA12241597	JARAGUA	24/11/2020 06:00	24/11/2020 07:13	24/11/2020 06:00	24/11/2020 07:13	1,21	17	20,62	CHI
20201111366	VARJAO	VJ12346703	GUAPU S2	24/11/2020 06:01	24/11/2020 08:04	24/11/2020 06:01	24/11/2020 08:04	2,04	5	10,21	CHI
20201111368	PORANGATU	PO21284697	PORANGATU	24/11/2020 06:01	24/11/2020 10:12	24/11/2020 06:01	24/11/2020 10:12	4,18	1	4,18	CHI
20201111454	ARUANA	AK12404527	MOZARLANDIA	24/11/2020 06:01	24/11/2020 08:37	24/11/2020 06:01	24/11/2020 08:37	2,59	34	87,94	CHI
20201111370	APARECIDA DE GOIANIA	AP11132703	INDEPENDENCIA S2	24/11/2020 06:02	24/11/2020 07:17	24/11/2020 06:02	24/11/2020 07:17	1,24	141	174,84	CHI
20201111375	ITABERAÍ	IB21034096	ITABERAÍ S2	24/11/2020 06:05	24/11/2020 08:37	24/11/2020 06:05	24/11/2020 08:37	2,53	1	2,53	CHI
20201111376	PIRENOPOLIS	PV12000460	SAO FRANCISCO DE GOIÁS	24/11/2020 06:06	24/11/2020 08:05	24/11/2020 06:06	24/11/2020 08:05	1,98	5	9,91	CHI
20201111380	FAINA	FC12299983	ITAPURANGA	24/11/2020 06:08	24/11/2020 11:23	24/11/2020 06:08	24/11/2020 11:23	5,24	3	15,73	CHI
20201111384	JANDAIA	JD12314915	PALMEIRAS	24/11/2020 06:09	24/11/2020 10:34	24/11/2020 06:09	24/11/2020 10:34	4,42	8	35,32	CHI
20201111966	CEZARINA	IY12220511	EDEIA	24/11/2020 06:09	24/11/2020 09:23	24/11/2020 06:09	24/11/2020 09:23	3,23	5	16,15	CHI
20201111966	INDIARA	IY12220511	EDEIA	24/11/2020 06:09	24/11/2020 09:23	24/11/2020 06:09	24/11/2020 09:23	3,23	7	22,62	CHI
20201111387	QUIRINOPOLIS	QI12089047	QUIRINOPOLIS	24/11/2020 06:11	24/11/2020 09:08	24/11/2020 06:11	24/11/2020 09:08	2,95	13	38,32	CHI
20201111388	GOIANIA	10633844	AEROPORTO S2	24/11/2020 06:11	24/11/2020 09:37	24/11/2020 06:11	24/11/2020 09:37	3,42	1	3,42	CHI
20201111389	EDEALINA	ED12264014	PONTALINA	24/11/2020 06:11	24/11/2020 10:30	24/11/2020 06:11	24/11/2020 10:30	4,30	3	12,91	CHI
20201111389	EDEIA	ED12264014	PONTALINA	24/11/2020 06:11	24/11/2020 10:30	24/11/2020 06:11	24/11/2020 10:30	4,30	1	4,30	CHI
20201111735	GOIÁS	GS12162479	GOIÁS	24/11/2020 06:13	24/11/2020 08:30	24/11/2020 06:13	24/11/2020 08:30	2,28	3	6,84	CHI
20201111394	MINACU	IH12396688	MINACU	24/11/2020 06:14	24/11/2020 10:18	24/11/2020 06:14	24/11/2020 10:18	4,06	33	133,95	CHI
20201111396	CRISTALINA	KR12163676RE	PAMPLONA	24/11/2020 06:15	25/11/2020 15:00	24/11/2020 06:15	25/11/2020 15:00	32,75	26	851,60	CHI
20201111396	DISTRITO FEDERAL	KR12163676RE	PAMPLONA	24/11/2020 06:15	25/11/2020 15:00	24/11/2020 06:15	25/11/2020 15:00	32,75	2	65,51	CHI
20201111396	LUZIANIA	KR12163676RE	PAMPLONA	24/11/2020 06:15	25/11/2020 15:00	24/11/2020 06:15	25/11/2020 15:00	32,75	2	65,51	CHI
20201111396	CRISTALINA	KR12163676RE	PAMPLONA	24/11/2020 06:15	25/11/2020 15:00	24/11/2020 12:59	25/11/2020 15:00	26,02	2	52,05	CHI
20201111398	NIQUELANDIA	NQ12262920	BARRO ALTO	24/11/2020 06:15	24/11/2020 07:57	24/11/2020 06:15	24/11/2020 07:57	1,69	3	5,06	CHI

20201111401	BURITI DE GOIAS	BS12008825	FIRMINOPOLIS S2	24/11/2020 06:16	24/11/2020 07:37	24/11/2020 06:16	24/11/2020 07:37	1,34	28	37,59	CHI
20201111759	SANTA HELENA DE GOIAS	TD12213488	RIO DOS BOIS	24/11/2020 06:16	24/11/2020 11:10	24/11/2020 06:16	24/11/2020 11:10	4,90	3	14,69	CHI
20201111759	TURVELANDIA	TD12213488	RIO DOS BOIS	24/11/2020 06:16	24/11/2020 11:10	24/11/2020 06:16	24/11/2020 11:10	4,90	5	24,48	CHI
202011112185	MUTUNOPOLIS	MU12391656	MARA ROSA	24/11/2020 06:16	25/11/2020 08:43	24/11/2020 06:16	25/11/2020 08:43	26,43	4	105,74	CHI
20201111407	NOVO PLANALTO	TA21083748	NOVO PLANALTO	24/11/2020 06:17	24/11/2020 16:24	24/11/2020 06:17	24/11/2020 16:24	10,11	1	10,11	CHI
20201111408	JATAI	JT12260495	JATAI S1	24/11/2020 06:17	24/11/2020 13:21	24/11/2020 06:17	24/11/2020 13:21	7,07	2	14,14	CHI
20201111410	SANTA BARBARA DE GOIAS	SB12417911	TRINDADE	24/11/2020 06:18	24/11/2020 11:15	24/11/2020 06:18	24/11/2020 11:15	4,95	4	19,79	CHI
20201111412	BELA VISTA DE GOIAS	BV12052642	CEPAIGO S2	24/11/2020 06:18	24/11/2020 13:54	24/11/2020 06:18	24/11/2020 10:45	4,45	79	351,22	CHI
20201111412	BELA VISTA DE GOIAS	DE16424182	CEPAIGO S2	24/11/2020 06:18	24/11/2020 13:54	24/11/2020 10:40	24/11/2020 10:45	0,08	81	6,25	CHI
20201111412	CALDAZINHA	DE16424182	CEPAIGO S2	24/11/2020 06:18	24/11/2020 13:54	24/11/2020 10:40	24/11/2020 10:45	0,08	439	33,90	CHI
20201111412	SENADOR CANEDO	DE16424182	CEPAIGO S2	24/11/2020 06:18	24/11/2020 13:54	24/11/2020 10:40	24/11/2020 10:45	0,08	1	0,08	CHI
20201111412	SILVANIA	DE16424182	CEPAIGO S2	24/11/2020 06:18	24/11/2020 13:54	24/11/2020 10:40	24/11/2020 10:45	0,08	1	0,08	CHI
20201111412	BELA VISTA DE GOIAS	BV12080091LD	CEPAIGO S2	24/11/2020 06:18	24/11/2020 13:54	24/11/2020 06:18	24/11/2020 13:54	7,60	14	106,38	CHI
20201111412	BELA VISTA DE GOIAS	BV12080091LD	CEPAIGO S2	24/11/2020 06:18	24/11/2020 13:54	24/11/2020 06:18	24/11/2020 13:54	7,60	2	15,20	CHI
20201111413	JARAGUA	SR12019009	INHUMAS S1	24/11/2020 06:18	24/11/2020 13:39	24/11/2020 06:18	24/11/2020 13:39	7,34	2	14,67	CHI
20201111413	SANTA ROSA DE GOIAS	SR12019009	INHUMAS S1	24/11/2020 06:18	24/11/2020 13:39	24/11/2020 06:18	24/11/2020 13:39	7,34	71	520,92	CHI
20201111413	TAQUARAL DE GOIAS	SR12019009	INHUMAS S1	24/11/2020 06:18	24/11/2020 13:39	24/11/2020 06:18	24/11/2020 13:39	7,34	45	330,16	CHI
20201111418	PIRACANJUBA	PJ121343024	PIRACANJUBA	24/11/2020 06:20	24/11/2020 09:32	24/11/2020 06:20	24/11/2020 09:32	3,19	2	6,38	CHI
20201111475	MARA ROSA	MQ12028228	MARA ROSA	24/11/2020 06:22	24/11/2020 08:35	24/11/2020 06:22	24/11/2020 08:35	2,20	15	33,01	CHI
20201111612	CAMPINORTE	CR12285376	CAMPINORTE	24/11/2020 06:22	24/11/2020 11:06	24/11/2020 06:22	24/11/2020 11:06	4,72	7	33,06	CHI
20201111622	PORANGATU	PO12145187	PORANGATU	24/11/2020 06:22	24/11/2020 08:36	24/11/2020 06:22	24/11/2020 08:36	2,22	8	17,74	CHI
20201111765	PALMINOPOLIS	PP12307045	PALMEIRAS	24/11/2020 06:23	24/11/2020 08:53	24/11/2020 06:23	24/11/2020 08:53	2,49	4	9,96	CHI
20201111433	RIO VERDE	RV12338619	CABRIUVA S2	24/11/2020 06:24	24/11/2020 08:27	24/11/2020 06:24	24/11/2020 08:27	2,04	1	2,04	CHI
20201111441	MINEIROS	MY12348107	PARQUE DAS EMAS	24/11/2020 06:24	24/11/2020 09:39	24/11/2020 06:24	24/11/2020 09:39	3,25	11	35,73	CHI
20201111499	PORANGATU	TB12262770	PORANGATU	24/11/2020 06:26	24/11/2020 07:49	24/11/2020 06:26	24/11/2020 07:49	1,38	1	1,38	CHI
20201111499	SANTA TEREZA DE GOIAS	TB12262770	PORANGATU	24/11/2020 06:26	24/11/2020 07:49	24/11/2020 06:26	24/11/2020 07:49	1,38	5	6,91	CHI
20201111499	TROMBAS	TB12262770	PORANGATU	24/11/2020 06:26	24/11/2020 07:49	24/11/2020 06:26	24/11/2020 07:49	1,38	12	16,58	CHI
20201111658	BARRO ALTO	BA12382485	BARRO ALTO	24/11/2020 06:26	24/11/2020 08:58	24/11/2020 06:26	24/11/2020 08:58	2,52	9	22,67	CHI
20201111446	CAVALCANTE	TI12156216RE	MINACU	24/11/2020 06:28	24/11/2020 10:35	24/11/2020 06:28	24/11/2020 10:35	4,11	68	279,23	CHI
20201111446	COLINAS DO SUL	TI12156216RE	MINACU	24/11/2020 06:28	24/11/2020 10:35	24/11/2020 06:28	24/11/2020 10:35	4,11	42	172,47	CHI
20201111455	INHUMAS	IN12066320	INHUMAS S2	24/11/2020 06:29	24/11/2020 08:43	24/11/2020 06:29	24/11/2020 08:43	2,22	23	51,07	CHI
20201111718	ALVORADA DO NORTE	AQ12257628	FLORES DE GOIAS	24/11/2020 06:29	24/11/2020 18:45	24/11/2020 06:29	24/11/2020 18:45	12,26	10	122,56	CHI
20201111718	POSSE	AQ12257628	FLORES DE GOIAS	24/11/2020 06:29	24/11/2020 18:45	24/11/2020 06:29	24/11/2020 18:45	12,26	1	12,26	CHI
20201111647	ADELANDIA	AC16409753	ANICUNS	24/11/2020 06:30	24/11/2020 10:23	24/11/2020 06:30	24/11/2020 07:03	0,55	31	17,04	CHI
20201111647	AMERICANO DO BRASIL	AC16409753	ANICUNS	24/11/2020 06:30	24/11/2020 10:23	24/11/2020 06:30	24/11/2020 07:03	0,55	87	47,83	CHI
20201111647	ANICUNS	AC16409753	ANICUNS	24/11/2020 06:30	24/11/2020 10:23	24/11/2020 06:30	24/11/2020 07:03	0,55	40	21,99	CHI
20201111647	MOSSAMEDES	AC16409753	ANICUNS	24/11/2020 06:30	24/11/2020 10:23	24/11/2020 06:30	24/11/2020 07:03	0,55	45	24,74	CHI
20201111647	AMERICANO DO BRASIL	AC16409753	ANICUNS	24/11/2020 06:30	24/11/2020 10:23	24/11/2020 06:30	24/11/2020 07:04	0,56	345	194,64	CHI
20201111647	ANICUNS	AC16409753	ANICUNS	24/11/2020 06:30	24/11/2020 10:23	24/11/2020 06:30	24/11/2020 07:04	0,56	189	106,63	CHI
20201111647	ITABERAI	AC16409753	ANICUNS	24/11/2020 06:30	24/11/2020 10:23	24/11/2020 06:30	24/11/2020 07:04	0,56	2	1,13	CHI
20201111647	AMERICANO DO BRASIL	3070416	ANICUNS	24/11/2020 06:30	24/11/2020 10:23	24/11/2020 06:30	24/11/2020 08:16	1,76	2200	3864,67	CHI
20201111647	ANICUNS	3070416	ANICUNS	24/11/2020 06:30	24/11/2020 10:23	24/11/2020 06:30	24/11/2020 08:16	1,76	22	38,65	CHI
20201111647	ITABERAI	3070416	ANICUNS	24/11/2020 06:30	24/11/2020 10:23	24/11/2020 06:30	24/11/2020 08:16	1,76	104	182,69	CHI
20201111647	MOSSAMEDES	3070416	ANICUNS	24/11/2020 06:30	24/11/2020 10:23	24/11/2020 06:30	24/11/2020 08:16	1,76	38	66,75	CHI
20201111647	AMERICANO DO BRASIL	AC12291513B	ANICUNS	24/11/2020 06:30	24/11/2020 10:23	24/11/2020 10:19	24/11/2020 10:23	0,07	2	0,15	CHI
20201111647	ANICUNS	AC12291513B	ANICUNS	24/11/2020 06:30	24/11/2020 10:23	24/11/2020 10:19	24/11/2020 10:23	0,07	25	1,81	CHI
202011112531	PORANGATU	PO12202569	PORANGATU	24/11/2020 06:30	24/11/2020 11:34	24/11/2020 06:30	24/11/2020 11:34	5,06	7	35,40	CHI
20201111465	GOIANIA	GN12001527	GOYA S1	24/11/2020 06:32	24/11/2020 08:45	24/11/2020 06:32	24/11/2020 08:45	2,21	60	132,60	CHI
20201111466	MINACU	IH21171877	MINACU	24/11/2020 06:32	24/11/2020 09:32	24/11/2020 06:32	24/11/2020 09:32	2,99	2	5,98	CHI
20201111468	BOM JESUS DE GOIAS	DM13214242	RIO DOS BOIS	24/11/2020 06:32	24/11/2020 16:49	24/11/2020 06:32	24/11/2020 16:49	10,27	4	41,07	CHI
20201111468	GOIATUBA	DM13214242	RIO DOS BOIS	24/11/2020 06:32	24/11/2020 16:49	24/11/2020 06:32	24/11/2020 16:49	10,27	21	215,64	CHI

20201111468	PORTEIROAO	DM13214242	RIO DOS BOIS	24/11/2020 06:32	24/11/2020 16:49	24/11/2020 06:32	24/11/2020 16:49	10,27	3	30,81	CHI
20201111468	CASTELANDIA	DM13214242	RIO DOS BOIS	24/11/2020 06:32	24/11/2020 16:49	24/11/2020 13:05	24/11/2020 16:49	3,72	2	7,44	CHI
20201111468	PORTEIROAO	DM13214242	RIO DOS BOIS	24/11/2020 06:32	24/11/2020 16:49	24/11/2020 13:05	24/11/2020 16:49	3,72	4	14,88	CHI
20201111472	CAMPO LIMPO	AN12390325	NEROPOLIS S1	24/11/2020 06:33	24/11/2020 09:28	24/11/2020 06:33	24/11/2020 09:28	2,91	8	23,28	CHI
20201111480	APARECIDA DO RIO DOCE	AW12327040	JATAI S1	24/11/2020 06:33	24/11/2020 10:15	24/11/2020 06:33	24/11/2020 10:15	3,70	2	7,40	CHI
20201111523	BARRO ALTO	DF12205803	GOIANESIA S1	24/11/2020 06:33	24/11/2020 07:38	24/11/2020 06:33	24/11/2020 07:38	1,07	6	6,44	CHI
20201111523	SANTA RITA DO NOVO DESTINO	DF12205803	GOIANESIA S1	24/11/2020 06:33	24/11/2020 07:38	24/11/2020 06:33	24/11/2020 07:38	1,07	10	10,74	CHI
20201111478	GOIANIA	GN11041972	FERROVIARIO S1	24/11/2020 06:34	24/11/2020 07:44	24/11/2020 07:16	24/11/2020 07:44	0,47	124	57,87	CHI
20201111488	GOIANIRA	BW12291579	NEROPOLIS S1	24/11/2020 06:37	24/11/2020 11:01	24/11/2020 06:37	24/11/2020 11:01	4,39	3	13,18	CHI
20201111488	SANTO ANTONIO DE GOIAS	BW12291579	NEROPOLIS S1	24/11/2020 06:37	24/11/2020 11:01	24/11/2020 06:37	24/11/2020 11:01	4,39	2	8,79	CHI
20201111490	RUBIATABA	RB12194747	RUBIATABA	24/11/2020 06:38	24/11/2020 08:01	24/11/2020 06:38	24/11/2020 08:01	1,38	12	16,58	CHI
20201111493	VALPARAISO DE GOIAS	VA11200508	PACAEMBU S1	24/11/2020 06:38	24/11/2020 08:25	24/11/2020 06:38	24/11/2020 08:25	1,80	242	434,66	CHI
20201111495	BONOPOLIS	BX12079321RE	SAO MIGUEL DO ARAGUAIA	24/11/2020 06:38	24/11/2020 09:43	24/11/2020 06:38	24/11/2020 09:43	3,08	59	181,46	CHI
20201111501	JATAI	290303849	JATAI S3	24/11/2020 06:40	24/11/2020 10:54	24/11/2020 06:40	24/11/2020 10:54	4,23	1	4,23	CHI
20201111697	AMERICANO DO BRASIL	IB12000062	ITABERAI S2	24/11/2020 06:42	24/11/2020 10:42	24/11/2020 06:42	24/11/2020 10:42	3,99	11	43,93	CHI
20201111697	ITABERAI	IB12000062	ITABERAI S2	24/11/2020 06:42	24/11/2020 10:42	24/11/2020 06:42	24/11/2020 10:42	3,99	18	71,89	CHI
20201111516	CACHOEIRA DE GOIAS	PU12093868	FIRMINOPOLIS S2	24/11/2020 06:43	24/11/2020 08:47	24/11/2020 06:43	24/11/2020 08:47	2,06	3	6,18	CHI
20201111516	PARAUNA	PU12093868	FIRMINOPOLIS S2	24/11/2020 06:43	24/11/2020 08:47	24/11/2020 06:43	24/11/2020 08:47	2,06	5	10,29	CHI
20201111521	SENADOR CANEDO	SW11060127	GOIANIA LESTE S1	24/11/2020 06:44	24/11/2020 07:28	24/11/2020 06:44	24/11/2020 07:28	0,73	94	68,54	CHI
20201111675	EDEIA	ED12000041	EDEIA	24/11/2020 06:44	25/11/2020 09:51	24/11/2020 06:44	24/11/2020 14:28	7,74	18	139,23	CHI
20201111675	EDEIA	ED12000041	EDEIA	24/11/2020 06:44	25/11/2020 09:51	24/11/2020 06:44	25/11/2020 09:25	26,67	4	106,68	CHI
20201111675	EDEIA	ED12000041	EDEIA	24/11/2020 06:44	25/11/2020 09:51	24/11/2020 06:44	25/11/2020 09:51	27,12	4	108,47	CHI
20201111529	IPORA	IR12065120	IPORA	24/11/2020 06:45	24/11/2020 08:41	24/11/2020 06:45	24/11/2020 08:41	1,93	7	13,50	CHI
20201111534	HIDROLANDIA	HD121200013	CEPAIGO S2	24/11/2020 06:46	24/11/2020 10:00	24/11/2020 06:46	24/11/2020 10:00	3,22	1	3,22	CHI
202011112466	VICENTINOPOLIS	VI12047269	VICENTINOPOLIS	24/11/2020 06:47	24/11/2020 11:35	24/11/2020 06:47	24/11/2020 11:35	4,81	4	19,22	CHI
20201111538	MOZARLANDIA	MZ12063703	MOZARLANDIA	24/11/2020 06:48	24/11/2020 09:32	24/11/2020 06:48	24/11/2020 09:32	2,73	10	27,29	CHI
20201111539	AMARALINA	MQ12050047	MARA ROSA	24/11/2020 06:48	24/11/2020 11:57	24/11/2020 06:48	24/11/2020 11:57	5,14	232	1192,54	CHI
202011115152	ALTO HORIZONTE	10023313313	SANTA TEREZINHA	24/11/2020 06:49	24/11/2020 23:37	24/11/2020 06:49	24/11/2020 23:37	16,80	1	16,80	CHI
20201111800	MONTIVIDIU DO NORTE	MX12364186	PORANGATU	24/11/2020 06:50	24/11/2020 09:40	24/11/2020 06:50	24/11/2020 09:40	2,82	12	33,87	CHI
20201111861	MARA ROSA	MQ12146959	MARA ROSA	24/11/2020 06:50	24/11/2020 09:39	24/11/2020 06:50	24/11/2020 09:39	2,81	11	30,95	CHI
20201111861	NOVA IGUACU DE GOIAS	MQ12146959	MARA ROSA	24/11/2020 06:50	24/11/2020 09:39	24/11/2020 06:50	24/11/2020 09:39	2,81	12	33,77	CHI
202011112061	GOIATUBA	GT12352741RE	BOM JESUS DE GOIAS	24/11/2020 06:51	24/11/2020 10:05	24/11/2020 06:51	24/11/2020 10:05	3,22	25	80,55	CHI
202011112195	NIQUELANDIA	NQ12233554	BARRO ALTO	24/11/2020 06:52	24/11/2020 13:02	24/11/2020 06:52	24/11/2020 13:02	6,16	2	12,32	CHI
202011112195	VILA PROPICIO	NQ12233554	BARRO ALTO	24/11/2020 06:52	24/11/2020 13:02	24/11/2020 06:52	24/11/2020 13:02	6,16	11	67,77	CHI
20201111608	CRISTALINA	KR12228851	CRISTALINA S2	24/11/2020 06:54	24/11/2020 11:06	24/11/2020 06:54	24/11/2020 11:06	4,19	6	25,12	CHI
20201111570	ARAGOIANA	AO32000019	GUAPO S2	24/11/2020 06:56	24/11/2020 09:16	24/11/2020 06:56	24/11/2020 09:16	2,33	17	39,60	CHI
20201111571	GOIAS	90056115	GOIAS	24/11/2020 06:56	24/11/2020 10:26	24/11/2020 06:56	24/11/2020 10:26	3,51	1	3,51	CHI
20201111572	AGUA LIMPA	AL12075701	VILA CORUMBA	24/11/2020 06:56	24/11/2020 10:21	24/11/2020 06:56	24/11/2020 10:21	3,41	5	17,05	CHI
202011137979	AMARALINA	MU12394938	MARA ROSA	24/11/2020 06:56	25/11/2020 09:46	24/11/2020 06:56	25/11/2020 09:46	26,82	6	160,93	CHI
202011137979	BONOPOLIS	MU12394938	MARA ROSA	24/11/2020 06:56	25/11/2020 09:46	24/11/2020 06:56	25/11/2020 09:46	26,82	2	53,64	CHI
202011137979	MUTUNOPOLIS	MU12394938	MARA ROSA	24/11/2020 06:56	25/11/2020 09:46	24/11/2020 06:56	25/11/2020 09:46	26,82	14	375,51	CHI
202011137979	PORANGATU	MU12394938	MARA ROSA	24/11/2020 06:56	25/11/2020 09:46	24/11/2020 06:56	25/11/2020 09:46	26,82	74	1984,82	CHI
20201111579	JUSSARA	RN12079527	BRITANIA	24/11/2020 06:57	24/11/2020 10:09	24/11/2020 06:57	24/11/2020 10:09	3,19	2	6,37	CHI
20201111579	SANTA FE DE GOIAS	RN12079527	BRITANIA	24/11/2020 06:57	24/11/2020 10:09	24/11/2020 06:57	24/11/2020 10:09	3,19	12	38,24	CHI
202011111994	SAO FRANCISCO DE GOIAS	SF12335087	SAO FRANCISCO DE GOIAS	24/11/2020 06:57	24/11/2020 13:09	24/11/2020 06:57	24/11/2020 13:09	6,19	11	68,07	CHI
20201111582	ANAPOLIS	AN21086644	ANAPOLIS UNIVERSITARIO S2	24/11/2020 06:58	24/11/2020 08:34	24/11/2020 06:58	24/11/2020 08:34	1,60	2	3,20	CHI
20201111584	JATAI	JT21194896	JATAI S2	24/11/2020 06:58	24/11/2020 16:37	24/11/2020 06:58	24/11/2020 16:37	9,64	1	9,64	CHI
20201111587	APARECIDA DE GOIANIA	AP11076034	INDEPENDENCIA S2	24/11/2020 06:59	24/11/2020 08:26	24/11/2020 06:59	24/11/2020 08:26	1,45	61	88,33	CHI
20201111744	NIQUELANDIA	NQ12345163	NIQUELANDIA SUBTRANSMISSAO	24/11/2020 06:59	24/11/2020 09:04	24/11/2020 06:59	24/11/2020 09:04	2,07	5	10,34	CHI
20201111591	CAIAPONIA	CP11184362	CAIAPONIA	24/11/2020 07:00	24/11/2020 11:46	24/11/2020 08:00	24/11/2020 11:46	3,76	68	255,51	CHI
20201111595	BRITANIA	BT12378825	BRITANIA	24/11/2020 07:01	24/11/2020 12:18	24/11/2020 07:01	24/11/2020 12:18	5,28	2	10,55	CHI

20201111598	CASTELANDIA	DM12303637	RIO DOS BOIS	24/11/2020 07:02	24/11/2020 18:20	24/11/2020 07:02	24/11/2020 18:20	11,30	4	45,20	CHI
20201111600	ISRAELANDIA	IR12374854	IPORA	24/11/2020 07:02	24/11/2020 10:50	24/11/2020 07:02	24/11/2020 10:50	3,79	2	7,59	CHI
20201111601	COCALZINHO DE GOIAS	ZN12377411	COCALZINHO	24/11/2020 07:02	24/11/2020 08:56	24/11/2020 07:02	24/11/2020 08:56	1,89	17	32,12	CHI
20201111602	JARAGUA	JA12000214	JARAGUA	24/11/2020 07:02	24/11/2020 11:14	24/11/2020 07:02	24/11/2020 11:14	4,19	53	221,95	CHI
20201111603	EDEIA	10018623814	EDEIA	24/11/2020 07:02	24/11/2020 22:04	24/11/2020 07:02	24/11/2020 22:04	15,02	1	15,02	CHI
202011112404	CAMPESTRE DE GOIAS	GC12276835	TRINDADE	24/11/2020 07:02	24/11/2020 11:30	24/11/2020 07:02	24/11/2020 11:30	4,45	33	146,86	CHI
20201111606	NIQUELANDIA	NQ12058949	NIQUELANDIA SUBTRANSMISSAO	24/11/2020 07:03	24/11/2020 08:29	24/11/2020 07:03	24/11/2020 08:29	1,43	1	1,43	CHI
20201111610	MINEIROS	1390001754	PARQUE DAS EMAS	24/11/2020 07:04	24/11/2020 07:58	24/11/2020 07:04	24/11/2020 07:58	0,89	1	0,89	CHI
202011112093	ALEXANIA	AX12190681	ALEXANIA	24/11/2020 07:04	24/11/2020 09:20	24/11/2020 07:04	24/11/2020 09:20	2,27	21	47,64	CHI
20201111615	LEOPOLDO DE BULHOES	LB21037888	DAIA S1	24/11/2020 07:05	24/11/2020 11:09	24/11/2020 07:05	24/11/2020 11:09	4,06	2	8,11	CHI
20201111623	PIRENOPOLIS	AN12089153	ANAPOLIS UNIVERSITARIO S2	24/11/2020 07:07	24/11/2020 09:30	24/11/2020 07:07	24/11/2020 09:30	2,37	2	4,74	CHI
20201111859	PORANGATU	PO12354488	NOVO PLANALTO	24/11/2020 07:07	24/11/2020 14:25	24/11/2020 07:07	24/11/2020 14:25	7,29	40	291,56	CHI
20201111627	ACREUNA	TD12026769LD	RIO DOS BOIS	24/11/2020 07:08	24/11/2020 13:43	24/11/2020 07:08	24/11/2020 13:43	6,58	3	19,73	CHI
20201111629	COCALZINHO DE GOIAS	ZN12302364	COCALZINHO	24/11/2020 07:08	24/11/2020 10:11	24/11/2020 07:08	24/11/2020 10:11	3,04	10	30,40	CHI
202011112194	GOIATUBA	GT12008246	BOM JESUS DE GOIAS	24/11/2020 07:08	24/11/2020 11:19	24/11/2020 07:08	24/11/2020 11:19	4,18	6	25,08	CHI
20201111637	GOIANIA	GN11000849	FERROVIARIO S1	24/11/2020 07:09	24/11/2020 13:04	24/11/2020 09:55	24/11/2020 13:04	3,15	161	507,19	CHI
202011113509	GOIANESIA	GE12076766	GOIANESIA S2	24/11/2020 07:09	24/11/2020 19:08	24/11/2020 07:09	24/11/2020 19:08	11,98	6	71,88	CHI
20201111646	CRISTALINA	KR21248626	CRISTALINA S1	24/11/2020 07:10	24/11/2020 09:38	24/11/2020 07:10	24/11/2020 09:38	2,46	2	4,92	CHI
20201111648	PADRE BERNARDO	PB12375235	PADRE BERNARDO	24/11/2020 07:10	24/11/2020 09:52	24/11/2020 07:10	24/11/2020 09:52	2,69	13	34,96	CHI
20201111649	MORRINHOS	10020187945	MORRINHOS	24/11/2020 07:10	24/11/2020 12:25	24/11/2020 07:10	24/11/2020 12:25	5,23	1	5,23	CHI
20201111650	GOIANIA	12216185	CAMPINAS S1	24/11/2020 07:11	24/11/2020 09:35	24/11/2020 07:11	24/11/2020 09:35	2,40	1	2,40	CHI
20201111654	VILA PROPICIO	GE21243253	GOIANESIA S1	24/11/2020 07:12	24/11/2020 15:36	24/11/2020 07:12	24/11/2020 15:36	8,39	1	8,39	CHI
20201111897	COCALZINHO DE GOIAS	CB12028344	COCALZINHO	24/11/2020 07:12	24/11/2020 11:09	24/11/2020 07:12	24/11/2020 11:09	3,93	4	15,74	CHI
20201111659	CORUMBAIBA	CI12076933	VILA CORUMBA	24/11/2020 07:13	24/11/2020 10:46	24/11/2020 07:13	24/11/2020 10:46	3,55	1	3,55	CHI
20201111660	GOIANIA	GN12000223	AEROPORTO S3	24/11/2020 07:13	24/11/2020 08:46	24/11/2020 07:13	24/11/2020 08:46	1,54	60	92,62	CHI
20201111946	JATAI	JT12184194	JATAI S1	24/11/2020 07:13	24/11/2020 09:42	24/11/2020 07:13	24/11/2020 09:42	2,47	11	27,15	CHI
20201111666	CAMPINACU	FO12197186RE	PORANGATU	24/11/2020 07:14	24/11/2020 10:06	24/11/2020 07:14	24/11/2020 10:06	2,86	5	14,32	CHI
20201111666	CAMPINORTE	FO12197186RE	PORANGATU	24/11/2020 07:14	24/11/2020 10:06	24/11/2020 07:14	24/11/2020 10:06	2,86	34	97,35	CHI
20201111666	FORMOSO	FO12197186RE	PORANGATU	24/11/2020 07:14	24/11/2020 10:06	24/11/2020 07:14	24/11/2020 10:06	2,86	3	8,59	CHI
20201111669	CIDADE OCIDENTAL	LZ12086008	MARAJOARA	24/11/2020 07:14	24/11/2020 09:54	24/11/2020 07:14	24/11/2020 09:54	2,66	7	18,59	CHI
20201111672	PORTEIROAO	CL12213422	RIO DOS BOIS	24/11/2020 07:14	24/11/2020 10:51	24/11/2020 07:14	24/11/2020 10:51	3,60	1	3,60	CHI
20201111673	PIRENOPOLIS	PV12024297	CORUMBA	24/11/2020 07:15	24/11/2020 14:25	24/11/2020 07:15	24/11/2020 14:25	7,17	39	279,48	CHI
20201111677	SAO LUIZ DO NORTE	SZ21073497	BARRO ALTO	24/11/2020 07:15	24/11/2020 12:48	24/11/2020 07:15	24/11/2020 12:48	5,53	1	5,53	CHI
20201111684	CHAPADAO DO CEU	7094896	CHAPADAO DO CEU	24/11/2020 07:17	24/11/2020 10:26	24/11/2020 07:17	24/11/2020 10:26	3,14	2	6,28	CHI
20201111682	SERRANOPOLIS	SX21137495	JATAI S1	24/11/2020 07:18	24/11/2020 09:30	24/11/2020 07:18	24/11/2020 09:30	2,19	1	2,19	CHI
20201111926	EDEALINA	EA12257971	EDEIA	24/11/2020 07:18	24/11/2020 12:11	24/11/2020 07:18	24/11/2020 12:11	4,87	8	38,94	CHI
20201111926	INDIARA	EA12257971	EDEIA	24/11/2020 07:18	24/11/2020 12:11	24/11/2020 07:18	24/11/2020 12:11	4,87	2	9,74	CHI
20201111687	PORANGATU	TA21104368	NOVO PLANALTO	24/11/2020 07:19	24/11/2020 15:38	24/11/2020 07:19	24/11/2020 15:38	8,31	1	8,31	CHI
20201111691	CAMPOS VERDES	VD11049801	SANTA TEREZINHA	24/11/2020 07:19	24/11/2020 13:12	24/11/2020 07:19	24/11/2020 13:12	5,87	54	316,85	CHI
202011113382	ITAUCU	IX12322432	INHUMAS S1	24/11/2020 07:19	24/11/2020 17:09	24/11/2020 07:19	24/11/2020 17:09	9,83	6	58,96	CHI
20201111701	ANAPOLIS	20925967	JUNDIAI S1	24/11/2020 07:20	24/11/2020 09:09	24/11/2020 07:20	24/11/2020 09:09	1,80	1	1,80	CHI
20201111702	IPORA	IR12065128	IPORA	24/11/2020 07:20	24/11/2020 10:50	24/11/2020 07:20	24/11/2020 10:50	3,48	3	10,45	CHI
20201111767	LEOPOLDO DE BULHOES	LB12032416	DAIA S2	24/11/2020 07:20	24/11/2020 11:12	24/11/2020 07:20	24/11/2020 11:12	3,87	51	197,16	CHI
20201111873	PORANGATU	PO12115502	PORANGATU	24/11/2020 07:20	24/11/2020 17:31	24/11/2020 07:20	24/11/2020 17:31	10,18	94	957,08	CHI
20201111705	GUARINOS	GF12314379	SANTA TEREZINHA	24/11/2020 07:21	24/11/2020 10:58	24/11/2020 07:21	24/11/2020 10:58	3,61	3	10,84	CHI
20201111710	CAMPINORTE	CR12051916	MARA ROSA	24/11/2020 07:22	24/11/2020 13:28	24/11/2020 07:22	24/11/2020 13:28	6,10	2	12,19	CHI
20201111710	URUACU	CR12051916	MARA ROSA	24/11/2020 07:22	24/11/2020 13:28	24/11/2020 07:22	24/11/2020 13:28	6,10	1	6,10	CHI
20201111711	GOIANIA	10691819	CAMPINAS S3	24/11/2020 07:22	24/11/2020 09:55	24/11/2020 07:22	24/11/2020 09:55	2,54	1	2,54	CHI
20201111714	UIRAPURU	UP21268645	SANTA TEREZINHA	24/11/2020 07:22	24/11/2020 09:31	24/11/2020 07:22	24/11/2020 09:31	2,14	1	2,14	CHI
20201111720	JOVIANIA	JV12394188	GOIATUBA S1	24/11/2020 07:23	24/11/2020 11:39	24/11/2020 07:23	24/11/2020 11:39	4,26	2	8,52	CHI
20201111876	ANAPOLIS	AN12319783	ANAPOLIS UNIVERSITARIO S2	24/11/2020 07:23	24/11/2020 12:14	24/11/2020 07:23	24/11/2020 12:14	4,84	1	4,84	CHI

202011111876	PIRENOPOLIS	AN12319783	ANAPOLIS UNIVERSITARIO S2	24/11/2020 07:23	24/11/2020 12:14	24/11/2020 07:23	24/11/2020 12:14	4,84	18	87,09	CHI
202011111726	URUACU	UR21131404	MARA ROSA	24/11/2020 07:24	24/11/2020 16:33	24/11/2020 07:24	24/11/2020 16:33	9,14	1	9,14	CHI
202011111731	MINEIROS	MY12324528	PARQUE DAS EMAS	24/11/2020 07:25	24/11/2020 12:11	24/11/2020 07:25	24/11/2020 12:11	4,76	4	19,06	CHI
202011111756	AGUA FRIA DE GOIAS	PI10400578	SAO JOAO D ALIANCA	24/11/2020 07:26	24/11/2020 19:41	24/11/2020 07:26	24/11/2020 09:25	1,99	58	115,69	CHI
202011111756	AGUA FRIA DE GOIAS	PI10400578	SAO JOAO D ALIANCA	24/11/2020 07:26	24/11/2020 19:41	24/11/2020 07:26	24/11/2020 09:58	2,55	10	25,46	CHI
202011111756	AGUA FRIA DE GOIAS	PI10400578	SAO JOAO D ALIANCA	24/11/2020 07:26	24/11/2020 19:41	24/11/2020 07:26	24/11/2020 10:27	3,02	2	6,04	CHI
202011111756	AGUA FRIA DE GOIAS	TL13248101	SAO JOAO D ALIANCA	24/11/2020 07:26	24/11/2020 19:41	24/11/2020 07:26	24/11/2020 10:27	3,02	1820	5495,39	CHI
202011111756	MIMOSO DE GOIAS	TL13248101	SAO JOAO D ALIANCA	24/11/2020 07:26	24/11/2020 19:41	24/11/2020 07:26	24/11/2020 10:27	3,02	29	87,56	CHI
202011111756	PLANALTIMA	TL13248101	SAO JOAO D ALIANCA	24/11/2020 07:26	24/11/2020 19:41	24/11/2020 07:26	24/11/2020 10:27	3,02	278	839,41	CHI
202011111756	AGUA FRIA DE GOIAS	PI10400578	SAO JOAO D ALIANCA	24/11/2020 07:26	24/11/2020 19:41	24/11/2020 07:26	24/11/2020 11:13	3,79	4	15,15	CHI
202011111756	AGUA FRIA DE GOIAS	PI10400578	SAO JOAO D ALIANCA	24/11/2020 07:26	24/11/2020 19:41	24/11/2020 16:47	24/11/2020 16:50	0,05	1893	100,43	CHI
202011111756	MIMOSO DE GOIAS	PI10400578	SAO JOAO D ALIANCA	24/11/2020 07:26	24/11/2020 19:41	24/11/2020 16:47	24/11/2020 16:50	0,05	29	1,54	CHI
202011111756	PLANALTIMA	PI10400578	SAO JOAO D ALIANCA	24/11/2020 07:26	24/11/2020 19:41	24/11/2020 16:47	24/11/2020 16:50	0,05	181	9,60	CHI
202011111756	AGUA FRIA DE GOIAS	TL12211649LD	SAO JOAO D ALIANCA	24/11/2020 07:26	24/11/2020 19:41	24/11/2020 07:26	24/11/2020 19:41	12,26	3	36,78	CHI
202011111742	MINACU	IH11339107	MINACU	24/11/2020 07:27	24/11/2020 09:44	24/11/2020 07:27	24/11/2020 09:44	2,28	2	4,56	CHI
202011111746	MAURILANDIA	DM12230837	RIO DOS BOIS	24/11/2020 07:27	24/11/2020 12:10	24/11/2020 07:27	24/11/2020 12:10	4,70	3	14,10	CHI
202011111747	ITAPURANGA	IK21299974	ITAPURANGA	24/11/2020 07:28	24/11/2020 14:54	24/11/2020 07:28	24/11/2020 14:54	7,43	2	14,86	CHI
202011111761	BELA VISTA DE GOIAS	BV21228834	BELA VISTA S1	24/11/2020 07:31	24/11/2020 09:36	24/11/2020 07:31	24/11/2020 09:36	2,08	2	4,17	CHI
202011111772	PIRANHAS	PH12252502	PIRANHAS	24/11/2020 07:33	24/11/2020 09:36	24/11/2020 07:33	24/11/2020 09:36	2,04	1	2,04	CHI
202011111774	CRISTALINA	KR12025856	PAMPLONA	24/11/2020 07:33	24/11/2020 10:20	24/11/2020 07:33	24/11/2020 10:20	2,78	7	19,43	CHI
202011112139	CAMPINORTE	CR12164041	MARA ROSA	24/11/2020 07:34	24/11/2020 10:55	24/11/2020 07:34	24/11/2020 10:55	3,34	16	53,37	CHI
202011112139	URUACU	CR12164041	MARA ROSA	24/11/2020 07:34	24/11/2020 10:55	24/11/2020 07:34	24/11/2020 10:55	3,34	6	20,01	CHI
202011111782	GOIANIA	14903143	AEROPORTO S3	24/11/2020 07:35	24/11/2020 09:56	24/11/2020 07:35	24/11/2020 09:56	2,35	1	2,35	CHI
202011111783	INACIOLANDIA	ID12413079	CACHOEIRA DOURADA	24/11/2020 07:35	24/11/2020 11:32	24/11/2020 07:35	24/11/2020 11:32	3,94	4	15,76	CHI
202011111790	APARECIDA DE GOIANIA	AP12199422	ANHANGUERA	24/11/2020 07:36	24/11/2020 10:12	24/11/2020 07:36	24/11/2020 10:12	2,59	5	12,96	CHI
202011111793	SANTA RITA DO NOVO DESTINO	GE21000310	BARRO ALTO	24/11/2020 07:36	24/11/2020 12:30	24/11/2020 07:36	24/11/2020 12:30	4,89	1	4,89	CHI
202011111797	PORANGATU	PO12079746	PORANGATU	24/11/2020 07:37	24/11/2020 12:15	24/11/2020 07:37	24/11/2020 12:15	4,63	3	13,90	CHI
202011111802	SANTA HELENA DE GOIAS	20020189	IPEGUARI	24/11/2020 07:37	24/11/2020 13:22	24/11/2020 07:37	24/11/2020 13:22	5,74	474	2719,31	CHI
202011111803	MUNDO NOVO DE GOIAS	MH11269499	NOVA CRIXAS	24/11/2020 07:38	24/11/2020 10:22	24/11/2020 07:38	24/11/2020 10:22	2,73	1	2,73	CHI
202011111804	ESTRELA DO NORTE	MQ12208361	MARA ROSA	24/11/2020 07:38	24/11/2020 09:09	24/11/2020 07:38	24/11/2020 09:09	1,52	4	6,06	CHI
202011111809	INHUMAS	IN21021272	INHUMAS S1	24/11/2020 07:38	24/11/2020 17:44	24/11/2020 07:38	24/11/2020 17:44	10,10	3	30,29	CHI
202011111813	SENADOR CANEDO	190076926	SENADOR CANEDO	24/11/2020 07:38	24/11/2020 09:14	24/11/2020 07:38	24/11/2020 09:14	1,59	1	1,59	CHI
202011111817	ORIZONA	OZ11202891	PIRES DO RIO S2	24/11/2020 07:39	24/11/2020 08:24	24/11/2020 07:39	24/11/2020 08:24	0,74	9	6,63	CHI
202011111822	FAZENDA NOVA	FN21198901	IPORA	24/11/2020 07:40	24/11/2020 11:55	24/11/2020 07:40	24/11/2020 11:55	4,23	1	4,23	CHI
202011112956	PORANGATU	PO12208614	PORANGATU	24/11/2020 07:40	24/11/2020 17:45	24/11/2020 07:40	24/11/2020 17:45	10,08	10	100,77	CHI
202011113550	PORANGATU	PO12202421	PORANGATU	24/11/2020 07:41	24/11/2020 18:05	24/11/2020 07:41	24/11/2020 18:05	10,40	6	62,37	CHI
202011111830	CRIXAS	CX12283275	SERRA DO OURO	24/11/2020 07:42	24/11/2020 16:45	24/11/2020 07:42	24/11/2020 16:45	9,06	2	18,13	CHI
202011111840	POSSE	PS12180840	IACIARA S1	24/11/2020 07:42	24/11/2020 10:10	24/11/2020 07:42	24/11/2020 10:10	2,45	4	9,82	CHI
202011111841	BELA VISTA DE GOIAS	BV21251807	BELA VISTA S2	24/11/2020 07:42	24/11/2020 10:21	24/11/2020 07:42	24/11/2020 10:21	2,63	1	2,63	CHI
202011111853	ITABERAÍ	IB21250710	ITABERAÍ S1	24/11/2020 07:44	24/11/2020 08:54	24/11/2020 07:44	24/11/2020 08:54	1,15	1	1,15	CHI
202011111866	MARA ROSA	MQ12125574	MARA ROSA	24/11/2020 07:44	24/11/2020 10:52	24/11/2020 07:44	24/11/2020 10:52	3,12	14	43,68	CHI
202011112063	GOIANESIA	GE12000299	GOIANESIA S2	24/11/2020 07:45	24/11/2020 10:17	24/11/2020 07:45	24/11/2020 10:17	2,53	17	42,98	CHI
202011112063	VILA PROPICIO	GE12000299	GOIANESIA S2	24/11/2020 07:45	24/11/2020 10:17	24/11/2020 07:45	24/11/2020 10:17	2,53	6	15,17	CHI
202011111864	IACIARA	1550017140	IACIARA S1	24/11/2020 07:47	24/11/2020 15:50	24/11/2020 07:47	24/11/2020 15:50	8,05	1	8,05	CHI
202011111871	COCALZINHO DE GOIAS	CB12089828	AGUAS LINDAS DE GOIAS S2	24/11/2020 07:48	24/11/2020 14:30	24/11/2020 07:48	24/11/2020 14:30	6,70	6	40,19	CHI
202011111878	JANDAIA	JD12206438	PALMEIRAS	24/11/2020 07:48	24/11/2020 11:40	24/11/2020 07:48	24/11/2020 11:40	3,85	4	15,42	CHI
202011112494	PONTALINA	JV12218123	GOIATUBA S1	24/11/2020 07:48	24/11/2020 13:18	24/11/2020 07:48	24/11/2020 13:18	5,50	4	22,00	CHI
202011111881	GOIATUBA	GT12273961	GOIATUBA S2	24/11/2020 07:49	24/11/2020 10:27	24/11/2020 07:49	24/11/2020 10:27	2,63	2	5,27	CHI
202011111889	GOIANIA	14174352	CARAJAS S2	24/11/2020 07:50	24/11/2020 09:47	24/11/2020 07:50	24/11/2020 09:47	1,95	1	1,95	CHI
202011111891	GUARANI DE GOIAS	IA12117790	IACIARA S1	24/11/2020 07:50	24/11/2020 08:54	24/11/2020 07:50	24/11/2020 08:54	1,06	22	23,32	CHI
202011111892	BARRO ALTO	BA21000049	BARRO ALTO	24/11/2020 07:50	24/11/2020 15:18	24/11/2020 07:50	24/11/2020 15:18	7,46	2	14,92	CHI

20201111893	NOVA CRIXAS	NA21092970	MOZARLANDIA	24/11/2020 07:50	24/11/2020 13:53	24/11/2020 07:50	24/11/2020 13:13	5,38	1	5,38	CHI
20201111893	NOVA CRIXAS	NA12092868	MOZARLANDIA	24/11/2020 07:50	24/11/2020 13:53	24/11/2020 07:50	24/11/2020 13:53	6,05	3	18,14	CHI
20201111902	LUZIANIA	120005347	RIO VERMELHO	24/11/2020 07:53	24/11/2020 09:20	24/11/2020 07:53	24/11/2020 09:20	1,45	1	1,45	CHI
20201111999	DAMIANOPOLIS	MB12180675	IACIARA S2	24/11/2020 07:56	24/11/2020 10:52	24/11/2020 07:56	24/11/2020 10:52	2,93	8	23,42	CHI
20201111924	MINACU	IH13328895	MINACU	24/11/2020 07:57	24/11/2020 19:13	24/11/2020 07:57	24/11/2020 19:13	11,26	36	405,45	CHI
20201111924	MINACU	IH13328895	MINACU	24/11/2020 07:57	24/11/2020 19:13	24/11/2020 16:00	24/11/2020 19:13	3,21	136	436,79	CHI
202011112415	BOM JESUS DE GOIAS	BJ12078005	BOM JESUS DE GOIAS	24/11/2020 07:57	24/11/2020 13:43	24/11/2020 07:57	24/11/2020 13:43	5,76	3	17,29	CHI
202011112747	MAMBAI	MB12192153	IACIARA S2	24/11/2020 07:57	24/11/2020 12:24	24/11/2020 07:57	24/11/2020 12:24	4,44	6	26,66	CHI
20201111936	MINEIROS	MY21216732	PARQUE DAS EMAS	24/11/2020 07:59	24/11/2020 10:25	24/11/2020 07:59	24/11/2020 10:25	2,43	1	2,43	CHI
20201111941	MONTA ALEGRE DE GOIAS	MA21236779	SAO DOMINGOS	24/11/2020 07:59	24/11/2020 12:14	24/11/2020 07:59	24/11/2020 12:14	4,23	1	4,23	CHI
20201111942	GOIAS	GS21148727	GOIAS	24/11/2020 07:59	24/11/2020 09:43	24/11/2020 07:59	24/11/2020 09:43	1,72	1	1,72	CHI
20201111976	HIDROLINA	HL12000009	URUACU	24/11/2020 07:59	24/11/2020 09:21	24/11/2020 07:59	24/11/2020 09:21	1,37	4	5,47	CHI
20201111945	LUZIANIA	LZ12370748	RIO VERMELHO	24/11/2020 08:00	24/11/2020 09:45	24/11/2020 08:00	24/11/2020 09:45	1,74	113	196,84	CHI
20201111947	GOIANIA	GN11001292	GOIANIA LESTE S1	24/11/2020 08:00	24/11/2020 10:16	24/11/2020 08:00	24/11/2020 10:16	2,26	171	385,75	CHI
20201111950	MONTIVIDIU	MV12303520	MONTIVIDIU T	24/11/2020 08:01	24/11/2020 12:46	24/11/2020 08:01	24/11/2020 12:46	4,74	3	14,23	CHI
20201111950	RIO VERDE	MV12303520	MONTIVIDIU T	24/11/2020 08:01	24/11/2020 12:46	24/11/2020 08:01	24/11/2020 12:46	4,74	1	4,74	CHI
20201111952	ANAPOLIS	AN12382480LD	ANAPOLIS UNIVERSITARIO S2	24/11/2020 08:01	24/11/2020 15:21	24/11/2020 08:01	24/11/2020 15:21	7,33	23	168,48	CHI
20201111952	GAMELEIRA DE GOIAS	AN12382480LD	ANAPOLIS UNIVERSITARIO S2	24/11/2020 08:01	24/11/2020 15:21	24/11/2020 08:01	24/11/2020 15:21	7,33	40	293,01	CHI
20201111952	SILVANIA	AN12382480LD	ANAPOLIS UNIVERSITARIO S2	24/11/2020 08:01	24/11/2020 15:21	24/11/2020 08:01	24/11/2020 15:21	7,33	39	285,69	CHI
20201111965	IPAMERI	IP21086066	CAMPO ALEGRE DE GOIAS	24/11/2020 08:02	24/11/2020 09:52	24/11/2020 08:02	24/11/2020 09:52	1,82	1	1,82	CHI
20201111969	SAO LUIS DE MONTES BELOS	500074021	SAO LUIZ DOS MONTES BELOS	24/11/2020 08:03	24/11/2020 09:35	24/11/2020 08:03	24/11/2020 09:35	1,53	1	1,53	CHI
20201111990	PORANGATU	PO12262720	PORANGATU	24/11/2020 08:06	24/11/2020 09:22	24/11/2020 08:06	24/11/2020 09:22	1,26	4	5,05	CHI
20201111995	GOIANIA	12110899	GOYA S1	24/11/2020 08:06	24/11/2020 10:53	24/11/2020 08:06	24/11/2020 10:53	2,77	1	2,77	CHI
202011112541	NIQUELANDIA	NQ12358188	URUACU	24/11/2020 08:06	24/11/2020 13:44	24/11/2020 08:06	24/11/2020 13:44	5,63	87	489,98	CHI
202011112952	MINACU	IH12252364	MINACU	24/11/2020 08:06	24/11/2020 13:52	24/11/2020 08:06	24/11/2020 13:52	5,75	8	46,02	CHI
202011112000	SAO DOMINGOS	SD21131348	SAO DOMINGOS	24/11/2020 08:07	24/11/2020 10:26	24/11/2020 08:07	24/11/2020 10:26	2,32	1	2,32	CHI
202011113056	SANTA RITA DO NOVO DESTINO	BA12374494	GOIANESIA S1	24/11/2020 08:07	24/11/2020 18:40	24/11/2020 08:07	24/11/2020 18:40	10,54	5	52,71	CHI
202011112014	APARECIDA DE GOIANIA	10029718943	ANHANGUERA	24/11/2020 08:08	24/11/2020 09:02	24/11/2020 08:08	24/11/2020 09:02	0,89	0	0,00	CHI
202011112017	FLORES DE GOIAS	FB12044974RE	IACIARA S2	24/11/2020 08:08	24/11/2020 10:55	24/11/2020 08:08	24/11/2020 10:55	2,77	5	13,84	CHI
202011112024	MORRINHOS	MR12196322	GOIATUBA S1	24/11/2020 08:10	24/11/2020 09:28	24/11/2020 08:10	24/11/2020 09:28	1,30	10	12,97	CHI
202011112025	POSSE	PS21137827	IACIARA S2	24/11/2020 08:10	24/11/2020 09:14	24/11/2020 08:10	24/11/2020 09:14	1,06	1	1,06	CHI
202011112030	APARECIDA DE GOIANIA	AP12203602	ANHANGUERA	24/11/2020 08:11	24/11/2020 09:50	24/11/2020 08:11	24/11/2020 09:50	1,65	7	11,53	CHI
202011112032	SITIO D ABADIA	SI21235086	IACIARA S2	24/11/2020 08:11	24/11/2020 13:09	24/11/2020 08:11	24/11/2020 13:09	4,97	2	9,93	CHI
202011112362	PORANGATU	PO12391933	MARA ROSA	24/11/2020 08:12	24/11/2020 11:57	24/11/2020 08:12	24/11/2020 11:57	3,74	5	18,69	CHI
202011112047	INHUMAS	IN12066345	INHUMAS S2	24/11/2020 08:14	24/11/2020 09:14	24/11/2020 08:14	24/11/2020 09:14	1,00	3	3,00	CHI
202011112056	CRIXAS	CX12252919	RUBIATABA	24/11/2020 08:15	24/11/2020 17:18	24/11/2020 08:15	24/11/2020 17:18	9,04	6	54,23	CHI
202011112066	FORMOSA	FA12242845	ITUIQUERA	24/11/2020 08:16	24/11/2020 19:23	24/11/2020 08:16	24/11/2020 19:23	11,10	4	44,42	CHI
202011112068	IPAMERI	10013753027	IPAMERI	24/11/2020 08:16	24/11/2020 13:01	24/11/2020 08:16	24/11/2020 13:01	4,74	1	4,74	CHI
202011112944	PORANGATU	PO12028196	PORANGATU	24/11/2020 08:16	24/11/2020 13:50	24/11/2020 08:16	24/11/2020 13:50	5,57	5	27,83	CHI
202011112074	PORANGATU	PO21139130	PORANGATU	24/11/2020 08:17	24/11/2020 21:44	24/11/2020 08:17	24/11/2020 21:44	13,44	1	13,44	CHI
202011112177	ITAPACI	IW12081353	ITAPACI	24/11/2020 08:18	24/11/2020 10:18	24/11/2020 08:18	24/11/2020 10:18	1,98	24	47,61	CHI
202011112079	APARECIDA DE GOIANIA	AP11133935	REAL S1	24/11/2020 08:19	24/11/2020 09:40	24/11/2020 09:15	24/11/2020 09:40	0,42	112	46,92	CHI
202011112083	FIRMINOPOLIS	900012262	FIRMINOPOLIS S1	24/11/2020 08:21	24/11/2020 11:04	24/11/2020 08:21	24/11/2020 11:04	2,72	1	2,72	CHI
202011112084	MINEIROS	MY12303466	PARQUE DAS EMAS	24/11/2020 08:21	24/11/2020 10:33	24/11/2020 08:21	24/11/2020 10:33	2,20	1	2,20	CHI
202011112090	TRINDADE	40109677	MEIA PONTE	24/11/2020 08:22	24/11/2020 10:32	24/11/2020 08:22	24/11/2020 10:32	2,16	1	2,16	CHI
202011112092	MAIRIPOTABA	MI21000431	PONTALINA	24/11/2020 08:22	24/11/2020 10:12	24/11/2020 08:22	24/11/2020 10:12	1,82	1	1,82	CHI
202011112096	AGUAS LINDAS DE GOIAS	4830248763	AGUAS LINDAS DE GOIAS S1	24/11/2020 08:22	24/11/2020 09:59	24/11/2020 08:22	24/11/2020 09:59	1,60	1	1,60	CHI
202011112097	RIO VERDE	ML21000150	SANTA HELENA S1	24/11/2020 08:23	24/11/2020 11:26	24/11/2020 08:23	24/11/2020 11:26	3,04	1	3,04	CHI
202011112104	CRIXAS	CX12248300	SERRA DO OURO	24/11/2020 08:24	24/11/2020 14:48	24/11/2020 08:24	24/11/2020 14:48	6,39	5	31,93	CHI
202011112111	LUZIANIA	LZ21206571	VIANOPOLIS	24/11/2020 08:25	24/11/2020 13:48	24/11/2020 08:25	24/11/2020 13:48	5,37	2	10,74	CHI
202011112117	PLANALTINA	10005769602	PLANALTINA	24/11/2020 08:27	24/11/2020 09:36	24/11/2020 08:27	24/11/2020 09:36	1,14	1	1,14	CHI

202011112121	LUZIANIA	LZ12396829	MARAJOARA	24/11/2020 08:27	24/11/2020 12:10	24/11/2020 08:27	24/11/2020 12:10	3,70	2	7,40	CHI
202011112126	MATRINCHA	MP21183173	MATRINCHA	24/11/2020 08:28	24/11/2020 11:16	24/11/2020 08:28	24/11/2020 11:16	2,79	6	16,76	CHI
202011112132	CAMPO LIMPO	AN21000981	NEROPOLIS S1	24/11/2020 08:29	24/11/2020 09:51	24/11/2020 08:29	24/11/2020 09:51	1,36	1	1,36	CHI
202011112768	AMARALINA	MQ12182369	MARA ROSA	24/11/2020 08:29	24/11/2020 16:13	24/11/2020 08:29	24/11/2020 16:13	7,72	25	193,07	CHI
202011112768	MARA ROSA	MQ12182369	MARA ROSA	24/11/2020 08:29	24/11/2020 16:13	24/11/2020 08:29	24/11/2020 16:13	7,72	3	23,17	CHI
202011112140	LUZIANIA	120289295	RIO VERMELHO	24/11/2020 08:30	24/11/2020 10:38	24/11/2020 08:30	24/11/2020 10:38	2,12	1	2,12	CHI
202011112151	MONTIVIDIU	MV12249172	MONTIVIDIU T	24/11/2020 08:33	24/11/2020 16:07	24/11/2020 08:33	24/11/2020 16:07	7,57	4	30,26	CHI
202011112152	MONTES CLAROS DE GOIAS	ME12184484	IPORA	24/11/2020 08:33	24/11/2020 10:56	24/11/2020 08:33	24/11/2020 10:56	2,38	36	85,64	CHI
202011112154	MARA ROSA	LC21192393	MARA ROSA	24/11/2020 08:33	24/11/2020 21:19	24/11/2020 08:33	24/11/2020 21:19	12,76	2	25,52	CHI
202011112155	CALDAS NOVAS	CN21070141	SERRA DE CALDAS	24/11/2020 08:33	24/11/2020 10:43	24/11/2020 08:33	24/11/2020 10:43	2,16	1	2,16	CHI
202011112157	JANDAIA	EU13074471	ACREUNA	24/11/2020 08:33	24/11/2020 20:17	24/11/2020 08:33	24/11/2020 20:17	11,73	5	58,63	CHI
202011112157	ACREUNA	EU13074471	ACREUNA	24/11/2020 08:33	24/11/2020 20:17	24/11/2020 18:44	24/11/2020 20:17	1,55	7	10,84	CHI
202011112157	INDIARA	EU13074471	ACREUNA	24/11/2020 08:33	24/11/2020 20:17	24/11/2020 18:44	24/11/2020 20:17	1,55	25	38,72	CHI
202011112157	JANDAIA	EU13074471	ACREUNA	24/11/2020 08:33	24/11/2020 20:17	24/11/2020 18:44	24/11/2020 20:17	1,55	26	40,26	CHI
202011112162	EDEALINA	ED21008906	PONTALINA	24/11/2020 08:34	24/11/2020 12:56	24/11/2020 08:34	24/11/2020 12:56	4,35	1	4,35	CHI
202011112169	GOIANIA	GN21032543	CARAJAS S1	24/11/2020 08:36	24/11/2020 10:29	24/11/2020 08:36	24/11/2020 10:29	1,88	1	1,88	CHI
202011112175	SENADOR CANEDO	10016173293	SENADOR CANEDO	24/11/2020 08:37	24/11/2020 10:17	24/11/2020 08:37	24/11/2020 10:17	1,66	1	1,66	CHI
202011112179	GOIANIA	10021077434	CARAJAS S2	24/11/2020 08:38	24/11/2020 10:44	24/11/2020 08:38	24/11/2020 10:44	2,09	1	2,09	CHI
202011112184	JARAGUA	70097070	JARAGUA	24/11/2020 08:40	24/11/2020 11:01	24/11/2020 08:40	24/11/2020 11:01	2,35	1	2,35	CHI
202011112190	GOIANIA	16291785	FERROVIARIO S3	24/11/2020 08:40	24/11/2020 10:25	24/11/2020 08:40	24/11/2020 10:25	1,74	1	1,74	CHI
202011112113	JATAI	JT21159424	JATAI S1	24/11/2020 08:41	24/11/2020 13:56	24/11/2020 08:41	24/11/2020 13:56	5,25	1	5,25	CHI
202011112191	SANTA CRUZ DE GOIAS	BC31095885	PIRES DO RIO S2	24/11/2020 08:41	24/11/2020 11:01	24/11/2020 08:41	24/11/2020 11:01	2,33	1	2,33	CHI
202011112193	PALMEIRAS DE GOIAS	PL21095860	PALMEIRAS	24/11/2020 08:41	24/11/2020 09:36	24/11/2020 08:41	24/11/2020 09:36	0,91	2	1,83	CHI
202011112200	ITAPURANGA	IK21310907	ITAPURANGA	24/11/2020 08:42	24/11/2020 14:53	24/11/2020 08:42	24/11/2020 14:53	6,18	1	6,18	CHI
202011112203	GOIANAPOLIS	GP21107254	DAIA S2	24/11/2020 08:42	24/11/2020 12:04	24/11/2020 08:42	24/11/2020 12:04	3,35	1	3,35	CHI
202011112424	NIQUELANDIA	NQ12234274	NIQUELANDIA SUBTRANSMISSAO	24/11/2020 08:42	25/11/2020 10:26	24/11/2020 08:42	24/11/2020 18:35	9,89	7	69,23	CHI
202011112424	NIQUELANDIA	NQ12234274	NIQUELANDIA SUBTRANSMISSAO	24/11/2020 08:42	25/11/2020 10:26	24/11/2020 08:42	24/11/2020 19:30	10,79	1	10,79	CHI
202011112424	NIQUELANDIA	NQ12234274	NIQUELANDIA SUBTRANSMISSAO	24/11/2020 08:42	25/11/2020 10:26	24/11/2020 08:42	25/11/2020 10:26	25,73	0	0,00	CHI
202011112597	MONTIVIDIU	MV12200770	MONTIVIDIU T	24/11/2020 08:42	25/11/2020 01:08	24/11/2020 08:42	25/11/2020 01:08	16,43	6	98,57	CHI
202011112207	COCALZINHO DE GOIAS	10032812726	COCALZINHO	24/11/2020 08:44	24/11/2020 18:09	24/11/2020 08:44	24/11/2020 18:09	9,41	1	9,41	CHI
202011112214	GOIANIA	GN11150501	GOYA S2	24/11/2020 08:44	24/11/2020 11:50	24/11/2020 08:44	24/11/2020 11:50	3,09	179	552,86	CHI
202011112221	MAMBAI	MB11170568	IACIARA S2	24/11/2020 08:47	24/11/2020 09:31	24/11/2020 08:47	24/11/2020 09:31	0,73	2	1,46	CHI
202011112222	JATAI	JT21065811	JATAI S1	24/11/2020 08:47	24/11/2020 14:36	24/11/2020 08:47	24/11/2020 14:36	5,81	1	5,81	CHI
202011112229	IPORA	IR12014557	IPORA	24/11/2020 08:48	24/11/2020 11:15	24/11/2020 08:48	24/11/2020 11:15	2,44	22	53,70	CHI
202011112230	LEOPOLDO DE BULHOES	LB21040465	DAIA S2	24/11/2020 08:48	24/11/2020 15:45	24/11/2020 08:48	24/11/2020 15:45	6,94	1	6,94	CHI
202011112237	APARECIDA DO RIO DOCE	AW21211294	JATAI S1	24/11/2020 08:48	24/11/2020 13:22	24/11/2020 08:48	24/11/2020 13:22	4,56	1	4,56	CHI
202011112242	BALIZA	BM12396126	BOM JARDIM	24/11/2020 08:50	24/11/2020 11:28	24/11/2020 08:50	24/11/2020 11:28	2,62	1	2,62	CHI
202011112242	BOM JARDIM DE GOIAS	BM12396126	BOM JARDIM	24/11/2020 08:50	24/11/2020 11:28	24/11/2020 08:50	24/11/2020 11:28	2,62	17	44,56	CHI
202011112361	GOIAS	IU12226837	MATRINCHA	24/11/2020 08:50	24/11/2020 11:16	24/11/2020 08:50	24/11/2020 11:16	2,42	4	9,70	CHI
202011112361	ITAPIRAPUA	IU12226837	MATRINCHA	24/11/2020 08:50	24/11/2020 11:16	24/11/2020 08:50	24/11/2020 11:16	2,42	5	12,12	CHI
202011112253	VICENTINOPOLIS	VI21235038	VICENTINOPOLIS	24/11/2020 08:53	24/11/2020 10:33	24/11/2020 08:53	24/11/2020 10:33	1,67	1	1,67	CHI
202011112484	VICENTINOPOLIS	VI12047297	VICENTINOPOLIS	24/11/2020 08:53	25/11/2020 13:15	24/11/2020 08:53	25/11/2020 13:15	28,36	5	141,78	CHI
202011112261	LUZIANIA	LZ12092942	PAMPLONA	24/11/2020 08:54	24/11/2020 12:20	24/11/2020 08:54	24/11/2020 12:20	3,43	1	3,43	CHI
202011112263	VIANOPOLIS	VN21063554	VIANOPOLIS	24/11/2020 08:54	24/11/2020 10:24	24/11/2020 08:54	24/11/2020 10:24	1,49	1	1,49	CHI
202011112268	ANICUNS	AC21158667	ANICUNS	24/11/2020 08:54	24/11/2020 12:11	24/11/2020 08:54	24/11/2020 12:11	3,27	1	3,27	CHI
202011112272	SERRANOPOLIS	SX21336916	JATAI S1	24/11/2020 08:55	24/11/2020 16:39	24/11/2020 08:55	24/11/2020 16:36	7,69	2	15,38	CHI
202011112272	SERRANOPOLIS	SX12205266	JATAI S1	24/11/2020 08:55	24/11/2020 16:39	24/11/2020 13:02	24/11/2020 16:39	3,62	5	18,10	CHI
202011112273	GOIANESIA	10018454753	GOIANESIA S2	24/11/2020 08:55	24/11/2020 12:30	24/11/2020 08:55	24/11/2020 12:30	3,58	1	3,58	CHI
202011112288	CORUMBAIBA	CI12060348	VILA CORUMBA	24/11/2020 08:55	24/11/2020 10:00	24/11/2020 08:55	24/11/2020 10:00	1,08	19	20,57	CHI
202011112280	APARECIDA DE GOIANIA	200511830	INDEPENDENCIA S1	24/11/2020 08:57	24/11/2020 09:33	24/11/2020 08:57	24/11/2020 09:33	0,60	1	0,60	CHI
202011112286	TRINDADE	TR21045829	TRINDADE	24/11/2020 08:57	24/11/2020 10:20	24/11/2020 08:57	24/11/2020 10:20	1,37	1	1,37	CHI

202011112364	SERRANOPOLIS	SX12216620LD	JATAI S1	24/11/2020 08:57	24/11/2020 10:34	24/11/2020 08:57	24/11/2020 10:34	1,61	4	6,45	CHI
202011112295	VIANOPOLIS	510004921	VIANOPOLIS	24/11/2020 08:58	24/11/2020 10:00	24/11/2020 08:58	24/11/2020 10:00	1,03	1	1,03	CHI
202011112301	PIRES DO RIO	PR11000005	PIRES DO RIO S1	24/11/2020 09:00	24/11/2020 16:11	24/11/2020 09:00	24/11/2020 16:11	7,18	49	351,93	CHI
202011112308	AMARALINA	LC21288786	MARA ROSA	24/11/2020 09:01	24/11/2020 12:51	24/11/2020 09:01	24/11/2020 12:51	3,83	1	3,83	CHI
202011112312	APARECIDA DE GOIANIA	200235436	INDEPENDENCIA S1	24/11/2020 09:01	24/11/2020 09:51	24/11/2020 09:01	24/11/2020 09:51	0,82	1	0,82	CHI
202011112336	JATAI	290194611	JATAI S2	24/11/2020 09:06	24/11/2020 11:23	24/11/2020 09:06	24/11/2020 11:23	2,28	1	2,28	CHI
202011112341	PORANGATU	PO12135702	NOVO PLANALTO	24/11/2020 09:06	24/11/2020 15:56	24/11/2020 09:06	24/11/2020 15:56	6,82	1	6,82	CHI
202011112540	SAO MIGUEL DO ARAGUAIA	SM12031421	SAO MIGUEL DO ARAGUAIA	24/11/2020 09:06	24/11/2020 17:02	24/11/2020 09:06	24/11/2020 17:02	7,93	17	134,77	CHI
202011112353	CACU	CC12063074RE	CACHOEIRA ALTA	24/11/2020 09:09	24/11/2020 14:23	24/11/2020 09:09	24/11/2020 14:23	5,22	3	15,66	CHI
202011112353	ITARUMA	CC12063074RE	CACHOEIRA ALTA	24/11/2020 09:09	24/11/2020 14:23	24/11/2020 09:09	24/11/2020 14:23	5,22	14	73,08	CHI
202011112353	JATAI	CC12063074RE	CACHOEIRA ALTA	24/11/2020 09:09	24/11/2020 14:23	24/11/2020 09:09	24/11/2020 14:23	5,22	20	104,41	CHI
202011112359	NOVA ROMA	5610001230	IACIARA S2	24/11/2020 09:10	24/11/2020 16:46	24/11/2020 09:10	24/11/2020 16:46	7,59	1	7,59	CHI
202011112450	LUZIANIA	LZ12290786	RIO VERMELHO	24/11/2020 09:14	24/11/2020 11:38	24/11/2020 09:14	24/11/2020 11:38	2,40	87	208,66	CHI
202011112387	PIRACANJUBA	PJ12028930LD	PIRACANJUBA	24/11/2020 09:16	24/11/2020 11:19	24/11/2020 09:16	24/11/2020 11:19	2,04	7	14,28	CHI
202011112389	PADRE BERNARDO	PB11283887	PADRE BERNARDO	24/11/2020 09:16	24/11/2020 12:12	24/11/2020 09:16	24/11/2020 12:12	2,92	2	5,83	CHI
202011112392	MAMBAI	MB11170557	IACIARA S2	24/11/2020 09:17	24/11/2020 13:34	24/11/2020 09:17	24/11/2020 13:34	4,28	2	8,55	CHI
202011112395	JATAI	JT1241751	JATAI S1	24/11/2020 09:17	24/11/2020 12:59	24/11/2020 09:17	24/11/2020 12:59	3,69	1	3,69	CHI
202011112398	AGUAS LINDAS DE GOIAS	LA12044225	AGUAS LINDAS DE GOIAS S2	24/11/2020 09:18	24/11/2020 11:20	24/11/2020 09:18	24/11/2020 11:20	2,03	64	130,03	CHI
202011112403	MINACU	IH12360453	MINACU	24/11/2020 09:18	24/11/2020 18:04	24/11/2020 09:18	24/11/2020 18:04	8,76	48	420,45	CHI
202011112412	CIDADE OCIDENTAL	2680152755	MARAJOARA	24/11/2020 09:19	24/11/2020 10:41	24/11/2020 09:19	24/11/2020 10:41	1,37	1	1,37	CHI
202011112414	FORMOSA	FA12364301	SAO JOAO D ALIANCA	24/11/2020 09:19	24/11/2020 19:35	24/11/2020 09:19	24/11/2020 19:35	10,26	13	133,37	CHI
202011112427	VICENTINOPOLIS	VI21047255	VICENTINOPOLIS	24/11/2020 09:21	24/11/2020 17:17	24/11/2020 09:21	24/11/2020 17:17	7,92	1	7,92	CHI
202011112430	GOIANIA	GN12000119LD	REAL S2	24/11/2020 09:22	24/11/2020 15:53	24/11/2020 09:22	24/11/2020 15:53	3,59	225	806,94	CHI
202011112430	GOIANIA	GN12282810LD	REAL S2	24/11/2020 09:22	24/11/2020 15:53	24/11/2020 09:22	24/11/2020 15:53	6,51	266	1732,10	CHI
202011112430	GOIANIA	GN11049976	REAL S2	24/11/2020 09:22	24/11/2020 15:53	24/11/2020 09:22	24/11/2020 15:53	6,52	114	743,47	CHI
202011112432	FIRMINOPOLIS	FR21118706	FIRMINOPOLIS S1	24/11/2020 09:24	24/11/2020 11:45	24/11/2020 09:24	24/11/2020 11:45	2,34	1	2,34	CHI
202011112436	GOIANIA	10009465764	FERROVIARIO S2	24/11/2020 09:24	24/11/2020 10:56	24/11/2020 09:24	24/11/2020 10:56	1,52	1	1,52	CHI
202011112437	CALDAZINHA	LB21270622	DAIA S2	24/11/2020 09:25	24/11/2020 12:55	24/11/2020 09:25	24/11/2020 12:55	3,49	1	3,49	CHI
202011112443	MARA ROSA	MQ12230379	SANTA TEREZINHA	24/11/2020 09:27	25/11/2020 11:05	24/11/2020 09:27	25/11/2020 11:05	25,63	1	25,63	CHI
202011112449	CRIXAS	CX12158232	SERRA DO OURO	24/11/2020 09:28	24/11/2020 14:45	24/11/2020 09:28	24/11/2020 14:45	5,28	5	26,41	CHI
202011112451	GOIANIA	10876200	GOIANIA LESTE S3	24/11/2020 09:28	24/11/2020 10:46	24/11/2020 09:28	24/11/2020 10:46	1,29	1	1,29	CHI
202011112457	ARAGARCAS	1820036458	ARAGARCAS	24/11/2020 09:29	24/11/2020 19:03	24/11/2020 09:29	24/11/2020 19:03	9,56	1	9,56	CHI
202011112461	INHUMAS	30021911	INHUMAS S2	24/11/2020 09:30	24/11/2020 16:12	24/11/2020 09:30	24/11/2020 16:12	6,70	1	6,70	CHI
202011112470	PIRACANJUBA	PJ21115895	PIRACANJUBA	24/11/2020 09:30	24/11/2020 10:22	24/11/2020 09:30	24/11/2020 10:22	0,85	1	0,85	CHI
202011112471	NEROPOLIS	160044080	NEROPOLIS S2	24/11/2020 09:30	24/11/2020 11:08	24/11/2020 09:30	24/11/2020 11:08	1,62	1	1,62	CHI
202011112479	NIQUELANDIA	NQ21197642	URUACU	24/11/2020 09:32	24/11/2020 16:50	24/11/2020 09:32	24/11/2020 16:50	7,30	1	7,30	CHI
202011112487	BALIZA	BH11331125	CAIAPONIA	24/11/2020 09:33	24/11/2020 12:36	24/11/2020 09:33	24/11/2020 12:36	3,05	1	3,05	CHI
202011112488	NIQUELANDIA	TL11162712	SAO JOAO D ALIANCA	24/11/2020 09:33	24/11/2020 15:29	24/11/2020 09:33	24/11/2020 15:29	5,93	44	260,96	CHI
202011112623	MONTES CLAROS DE GOIAS	ME12088922	IPORA	24/11/2020 09:35	24/11/2020 12:28	24/11/2020 09:35	24/11/2020 12:28	2,88	17	48,96	CHI
202011112498	CALDAS NOVAS	CN21271018	CALDAS NOVAS S2	24/11/2020 09:36	24/11/2020 10:31	24/11/2020 09:36	24/11/2020 10:31	0,91	1	0,91	CHI
202011112500	AGUA FRIA DE GOIAS	TL21232756	SAO JOAO D ALIANCA	24/11/2020 09:36	24/11/2020 11:23	24/11/2020 09:36	24/11/2020 11:23	1,78	5	8,88	CHI
202011112501	PORANGATU	PO12182390	PORANGATU	24/11/2020 09:36	24/11/2020 19:00	24/11/2020 09:36	24/11/2020 19:00	9,39	1	9,39	CHI
202011112785	NOVO PLANALTO	TA12192346	SAO MIGUEL DO ARAGUAIA	24/11/2020 09:37	24/11/2020 16:08	24/11/2020 09:37	24/11/2020 16:08	6,51	101	657,01	CHI
202011112509	PIRENOPOLIS	PV21269690	CORUMBA	24/11/2020 09:38	24/11/2020 11:59	24/11/2020 09:38	24/11/2020 11:59	2,35	1	2,35	CHI
202011112513	JATAI	JT11083818	JATAI S2	24/11/2020 09:38	24/11/2020 11:14	24/11/2020 09:38	24/11/2020 11:14	1,59	1	1,59	CHI
202011112514	RIO VERDE	RV11256061	RIO VERDE S1	24/11/2020 09:38	24/11/2020 11:26	24/11/2020 09:38	24/11/2020 11:26	1,79	92	164,86	CHI
202011112516	TRINDADE	40049437	TRINDADE	24/11/2020 09:38	24/11/2020 12:25	24/11/2020 09:38	24/11/2020 12:25	2,77	1	2,77	CHI
202011112610	ITABERAI	IB12210464	ITABERAI S1	24/11/2020 09:38	24/11/2020 11:38	24/11/2020 09:38	24/11/2020 11:38	1,99	7	13,95	CHI
202011112519	ABADIA DE GOIAS	5583138614	INDEPENDENCIA S2	24/11/2020 09:39	24/11/2020 12:48	24/11/2020 09:39	24/11/2020 12:48	3,15	1	3,15	CHI
202011112520	MONTIVIDIU	MV21191794	MONTIVIDIU T	24/11/2020 09:39	25/11/2020 09:36	24/11/2020 09:39	25/11/2020 09:36	23,95	1	23,95	CHI
202011112525	SANTA TEREZINHA DE GOIAS	SG21202039	SANTA TEREZINHA	24/11/2020 09:41	24/11/2020 16:55	24/11/2020 09:41	24/11/2020 16:55	7,23	1	7,23	CHI

202011112733	NOVA ROMA	ND12256420	IACIARA S2	24/11/2020 09:41	24/11/2020 13:23	24/11/2020 09:41	24/11/2020 13:23	3,69	30	110,56	CHI
202011113055	VILA PROPICIO	NP12240133	GOIANESIA S1	24/11/2020 09:41	24/11/2020 13:59	24/11/2020 09:41	24/11/2020 13:59	4,29	53	227,56	CHI
202011112542	GOIANIA	17217374	GOIANIA LESTE S1	24/11/2020 09:43	24/11/2020 11:34	24/11/2020 09:43	24/11/2020 11:34	1,84	1	1,84	CHI
202011112544	FLORES DE GOIAS	FB12262326	IACIARA S2	24/11/2020 09:44	24/11/2020 13:52	24/11/2020 09:44	24/11/2020 13:52	4,12	132	544,43	CHI
202011112545	GOIANIA	14232510	GOYA S2	24/11/2020 09:44	24/11/2020 11:22	24/11/2020 09:44	24/11/2020 11:22	1,63	1	1,63	CHI
202011112547	ARENOPOLIS	AY12100675	ARENOPOLIS	24/11/2020 09:45	24/11/2020 12:12	24/11/2020 09:45	24/11/2020 12:12	2,45	2	4,89	CHI
202011112572	ANAPOLIS	20359561	ANAPOLIS UNIVERSITARIO S1	24/11/2020 09:50	24/11/2020 10:49	24/11/2020 09:50	24/11/2020 10:49	0,97	1	0,97	CHI
202011112573	PADRE BERNARDO	PB12162859	PADRE BERNARDO	24/11/2020 09:51	24/11/2020 12:22	24/11/2020 09:51	24/11/2020 12:22	2,51	1	2,51	CHI
202011112584	APARECIDA DE GOIANIA	10011706366	ANHANGUERA	24/11/2020 09:53	24/11/2020 10:52	24/11/2020 09:53	24/11/2020 10:52	0,97	1	0,97	CHI
202011112793	JATAI	JT12260493	JATAI S1	24/11/2020 09:53	24/11/2020 12:28	24/11/2020 09:53	24/11/2020 12:28	2,58	18	46,46	CHI
202011112586	PANAMA	PX12375443	GOIATUBA S1	24/11/2020 09:54	24/11/2020 12:12	24/11/2020 09:54	24/11/2020 12:12	2,30	3	6,89	CHI
202011112590	CAVALCANTE	TI12162624	NIQUELANDIA SUBTRANSMISSAO	24/11/2020 09:54	25/11/2020 00:48	24/11/2020 09:54	24/11/2020 19:42	9,80	1	9,80	CHI
202011112590	COLINAS DO SUL	TI12162624	NIQUELANDIA SUBTRANSMISSAO	24/11/2020 09:54	25/11/2020 00:48	24/11/2020 09:54	24/11/2020 19:42	9,80	6	58,81	CHI
202011112590	COLINAS DO SUL	TI12162624	NIQUELANDIA SUBTRANSMISSAO	24/11/2020 09:54	25/11/2020 00:48	24/11/2020 15:08	24/11/2020 19:42	4,58	12	54,93	CHI
202011112590	CAVALCANTE	CJ13285050	NIQUELANDIA SUBTRANSMISSAO	24/11/2020 09:54	25/11/2020 00:48	24/11/2020 15:08	24/11/2020 23:40	8,54	2	17,08	CHI
202011112590	CAVALCANTE	TI12162624	NIQUELANDIA SUBTRANSMISSAO	24/11/2020 09:54	25/11/2020 00:48	24/11/2020 09:54	25/11/2020 00:30	14,59	19	277,27	CHI
202011112590	CAVALCANTE	CJ12285044	NIQUELANDIA SUBTRANSMISSAO	24/11/2020 09:54	25/11/2020 00:48	24/11/2020 15:08	25/11/2020 00:30	9,37	34	318,54	CHI
202011112590	CAVALCANTE	CJ12278461	NIQUELANDIA SUBTRANSMISSAO	24/11/2020 09:54	25/11/2020 00:48	24/11/2020 15:08	25/11/2020 00:48	9,67	2	19,34	CHI
202011113429	BONOPOLIS	BX12262758	SAO MIGUEL DO ARAGUAIA	24/11/2020 09:54	25/11/2020 01:16	24/11/2020 09:54	25/11/2020 01:16	15,36	5	76,78	CHI
202011112591	PORANGATU	10020780310	PORANGATU	24/11/2020 09:55	24/11/2020 19:29	24/11/2020 09:55	24/11/2020 19:29	9,56	1	9,56	CHI
202011112595	PORANGATU	PO21217375	PORANGATU	24/11/2020 09:55	24/11/2020 18:58	24/11/2020 09:55	24/11/2020 18:58	9,04	1	9,04	CHI
202011112599	GOIANIA	13827170	ATLANTICO S3	24/11/2020 09:56	24/11/2020 11:01	24/11/2020 09:56	24/11/2020 11:01	1,08	1	1,08	CHI
202011112600	CACHOEIRA ALTA	CA12087789	CACHOEIRA ALTA	24/11/2020 09:56	24/11/2020 11:17	24/11/2020 09:56	24/11/2020 11:17	1,34	3	4,03	CHI
202011112602	ESTRELA DO NORTE	ET12012488	MARA ROSA	24/11/2020 09:57	25/11/2020 15:30	24/11/2020 09:57	24/11/2020 15:18	5,36	8	42,88	CHI
202011112602	ESTRELA DO NORTE	ET12012488	MARA ROSA	24/11/2020 09:57	25/11/2020 15:30	24/11/2020 13:16	24/11/2020 15:18	2,04	1	2,04	CHI
202011112602	ESTRELA DO NORTE	ET12012488	MARA ROSA	24/11/2020 09:57	25/11/2020 15:30	24/11/2020 09:57	25/11/2020 15:30	29,56	10	295,57	CHI
202011112604	VALPARAISO DE GOIAS	2860151730	PACAEMBU S2	24/11/2020 09:57	24/11/2020 12:17	24/11/2020 09:57	24/11/2020 12:17	2,33	1	2,33	CHI
202011112606	FORMOSA	610160862	SAO JOAO D ALIANCA	24/11/2020 09:57	25/11/2020 08:23	24/11/2020 09:57	25/11/2020 08:23	22,43	1	22,43	CHI
202011112620	COCALZINHO DE GOIAS	ZN11388052	GOIANESIA S1	24/11/2020 10:01	24/11/2020 15:43	24/11/2020 10:01	24/11/2020 15:43	5,69	1	5,69	CHI
202011112627	BELA VISTA DE GOIAS	BV21207493	BELA VISTA S1	24/11/2020 10:02	24/11/2020 12:11	24/11/2020 10:02	24/11/2020 12:11	2,14	1	2,14	CHI
202011112632	GOIANIA	13410696	ATLANTICO S2	24/11/2020 10:04	24/11/2020 11:15	24/11/2020 10:04	24/11/2020 11:15	1,18	1	1,18	CHI
202011112634	DOVERLANDIA	DV11204216	CAIAPONIA	24/11/2020 10:04	24/11/2020 14:00	24/11/2020 10:04	24/11/2020 14:00	3,92	1	3,92	CHI
202011112702	NIQUELANDIA	NQ12239432	URUACU	24/11/2020 10:04	24/11/2020 15:59	24/11/2020 10:04	24/11/2020 15:59	5,90	21	123,96	CHI
202011112637	GOIANIA	13536140	GOIANIA LESTE S1	24/11/2020 10:05	24/11/2020 12:34	24/11/2020 10:05	24/11/2020 12:34	2,47	1	2,47	CHI
202011112642	SAO LUIS DE MONTES BELOS	FR12000054	FIRMINOPOLIS S1	24/11/2020 10:07	24/11/2020 12:51	24/11/2020 10:07	24/11/2020 12:51	2,73	6	16,38	CHI
202011112649	GOIANIRA	10018161004	GOIANIRA	24/11/2020 10:08	24/11/2020 12:29	24/11/2020 10:08	24/11/2020 12:29	2,34	0	0,00	CHI
202011112651	GOIATUBA	GT12000084	GOIATUBA S2	24/11/2020 10:09	24/11/2020 11:37	24/11/2020 10:09	24/11/2020 11:37	1,47	6	8,79	CHI
202011112654	APARECIDA DE GOIANIA	200070824	INDEPENDENCIA S2	24/11/2020 10:10	24/11/2020 12:32	24/11/2020 10:10	24/11/2020 12:32	2,36	1	2,36	CHI
202011112655	GOIANIA	GN12041315	AEROPORTO S1	24/11/2020 10:10	24/11/2020 12:19	24/11/2020 10:10	24/11/2020 12:19	2,15	96	205,97	CHI
202011112656	CAIAPONIA	CP21245905	CAIAPONIA	24/11/2020 10:10	24/11/2020 15:36	24/11/2020 10:10	24/11/2020 15:36	5,43	1	5,43	CHI
202011112705	NOVA GLORIA	IW12181408	RUBIATABA	24/11/2020 10:12	24/11/2020 11:59	24/11/2020 10:12	24/11/2020 11:59	1,78	10	17,80	CHI
202011112902	ARAGOIANIA	AO32000019	GUAPO S2	24/11/2020 10:13	24/11/2020 14:28	24/11/2020 10:13	24/11/2020 14:28	4,25	17	72,18	CHI
202011112669	GOIAS	GS21148717	GOIAS	24/11/2020 10:14	24/11/2020 11:19	24/11/2020 10:14	24/11/2020 11:19	1,08	1	1,08	CHI
202011112671	CACHOEIRA ALTA	CA21000045	CACHOEIRA ALTA	24/11/2020 10:14	24/11/2020 10:52	24/11/2020 10:14	24/11/2020 10:52	0,62	2	1,25	CHI
202011112673	URUACU	UR12285343	CAMPINORTE	24/11/2020 10:15	24/11/2020 16:14	24/11/2020 10:15	24/11/2020 16:14	5,97	44	262,85	CHI
202011112678	MINACU	4020014610	MINACU	24/11/2020 10:17	24/11/2020 22:24	24/11/2020 10:17	24/11/2020 22:24	12,10	1	12,10	CHI
202011112681	APARECIDA DE GOIANIA	10020235001	INDEPENDENCIA S2	24/11/2020 10:18	24/11/2020 10:56	24/11/2020 10:18	24/11/2020 10:56	0,62	1	0,62	CHI
202011112683	RUBIATABA	RB12066220	RUBIATABA	24/11/2020 10:18	24/11/2020 20:00	24/11/2020 10:18	24/11/2020 20:00	9,69	5	48,45	CHI
202011112684	TRINDADE	TR12356383	GOYA S2	24/11/2020 10:18	24/11/2020 12:40	24/11/2020 10:18	24/11/2020 12:40	2,35	178	418,79	CHI
202011112686	SAO MIGUEL DO ARAGUAIA	SM21192339	SAO MIGUEL DO ARAGUAIA	24/11/2020 10:18	24/11/2020 10:51	24/11/2020 10:18	24/11/2020 10:51	0,54	2	1,08	CHI
202011112687	PIRACANJUBA	PJ12072758	PIRACANJUBA	24/11/2020 10:19	24/11/2020 12:52	24/11/2020 10:19	24/11/2020 12:52	2,53	10	25,35	CHI

202011112688	ANAPOLIS	20358064	ANAPOLIS UNIVERSITARIO S1	24/11/2020 10:20	24/11/2020 11:52	24/11/2020 10:20	24/11/2020 11:52	1,53	1	1,53	CHI
202011112690	SAO MIGUEL DO ARAGUAIA	SM21134351	SAO MIGUEL DO ARAGUAIA	24/11/2020 10:20	24/11/2020 10:59	24/11/2020 10:20	24/11/2020 10:59	0,64	1	0,64	CHI
202011112701	MONTE ALEGRE DE GOIAS	MA12238057	SAO DOMINGOS	24/11/2020 10:23	24/11/2020 13:01	24/11/2020 10:23	24/11/2020 13:01	2,62	32	83,81	CHI
202011112712	IACIARA	IA21067676	IACIARA S1	24/11/2020 10:25	24/11/2020 19:11	24/11/2020 10:25	24/11/2020 19:11	8,76	1	8,76	CHI
202011112715	FAINA	FC12307361	GOIAS	24/11/2020 10:26	24/11/2020 13:11	24/11/2020 10:26	24/11/2020 13:11	2,75	41	112,72	CHI
202011112717	INHUMAS	IN12092619	INHUMAS S2	24/11/2020 10:26	24/11/2020 12:51	24/11/2020 10:26	24/11/2020 12:51	2,42	5	12,08	CHI
202011112720	PIRENOPOLIS	PV21000026	CORUMBA	24/11/2020 10:26	24/11/2020 14:31	24/11/2020 10:26	24/11/2020 14:31	4,07	1	4,07	CHI
202011112727	ISRAELANDIA	IS12139327	IPORA	24/11/2020 10:28	24/11/2020 12:11	24/11/2020 10:28	24/11/2020 12:11	1,71	5	8,54	CHI
202011112731	PIRANHAS	1930018293	PIRANHAS	24/11/2020 10:29	24/11/2020 14:53	24/11/2020 10:29	24/11/2020 14:53	4,40	1	4,40	CHI
202011112735	GUAPO	GA21040840	GUAPO S1	24/11/2020 10:29	24/11/2020 12:04	24/11/2020 10:29	24/11/2020 12:04	1,57	1	1,57	CHI
202011112736	MINEIROS	MY12336398RE	PARQUE DAS EMAS	24/11/2020 10:29	24/11/2020 13:40	24/11/2020 10:29	24/11/2020 13:40	3,19	26	82,84	CHI
202011112738	GOIATUBA	GT21008270	BOM JESUS DE GOIAS	24/11/2020 10:30	24/11/2020 18:45	24/11/2020 10:30	24/11/2020 18:45	8,24	1	8,24	CHI
202011112739	GOIANESIA	550092420	GOIANESIA S2	24/11/2020 10:30	24/11/2020 18:33	24/11/2020 10:30	24/11/2020 18:33	8,04	1	8,04	CHI
202011112741	JANDAIA	1180006668	PALMEIRAS	24/11/2020 10:30	24/11/2020 14:21	24/11/2020 10:30	24/11/2020 14:21	3,84	1	3,84	CHI
202011112751	FORMOSA	610281732	ITUIQUIRA	24/11/2020 10:32	24/11/2020 12:00	24/11/2020 10:32	24/11/2020 12:00	1,46	1	1,46	CHI
202011112756	RIO VERDE	MV21261046	MONTIVIDIU T	24/11/2020 10:33	25/11/2020 07:05	24/11/2020 10:33	25/11/2020 07:05	20,53	2	41,06	CHI
202011112762	SAO MIGUEL DO ARAGUAIA	SM21081433	SAO MIGUEL DO ARAGUAIA	24/11/2020 10:34	24/11/2020 13:06	24/11/2020 10:34	24/11/2020 13:06	2,52	1	2,52	CHI
202011112764	APARECIDA DE GOIANIA	14692909	REAL S1	24/11/2020 10:35	24/11/2020 13:16	24/11/2020 10:35	24/11/2020 13:16	2,68	1	2,68	CHI
202011112769	SAO MIGUEL DO ARAGUAIA	SM21032001	SAO MIGUEL DO ARAGUAIA	24/11/2020 10:36	24/11/2020 14:10	24/11/2020 10:36	24/11/2020 14:10	3,56	1	3,56	CHI
202011112770	APARECIDA DE GOIANIA	15820087	REAL S1	24/11/2020 10:36	24/11/2020 12:12	24/11/2020 10:36	24/11/2020 12:12	1,58	1	1,58	CHI
202011112772	RIO VERDE	10004307699	RIO VERDE S1	24/11/2020 10:37	24/11/2020 17:33	24/11/2020 10:37	24/11/2020 17:33	6,93	1	6,93	CHI
202011112774	GOIAS	GS21116908	GOIAS	24/11/2020 10:37	24/11/2020 13:12	24/11/2020 10:37	24/11/2020 13:12	2,57	1	2,57	CHI
202011112786	GOIANIA	11169485	FERROVIARIO S2	24/11/2020 10:42	24/11/2020 11:44	24/11/2020 10:42	24/11/2020 11:44	1,02	1	1,02	CHI
202011112789	GOIANIA	GN11198417	GOYA S1	24/11/2020 10:42	24/11/2020 14:48	24/11/2020 10:42	24/11/2020 14:48	4,09	79	322,80	CHI
202011112790	SAO JOAO D ALIANCA	JL21106967	SAO JOAO D ALIANCA	24/11/2020 10:43	24/11/2020 11:40	24/11/2020 10:43	24/11/2020 11:40	0,95	1	0,95	CHI
202011112791	LUZIANIA	10020288113	MARAJOARA	24/11/2020 10:43	24/11/2020 11:50	24/11/2020 10:43	24/11/2020 11:50	1,11	1	1,11	CHI
202011112795	CIDADE OCIDENTAL	10004864245	MARAJOARA	24/11/2020 10:45	24/11/2020 11:56	24/11/2020 10:45	24/11/2020 11:56	1,18	1	1,18	CHI
202011112796	CRISTALINA	1060125435	CRISTALINA S1	24/11/2020 10:45	24/11/2020 12:27	24/11/2020 10:45	24/11/2020 12:27	1,69	1	1,69	CHI
202011112799	SAO MIGUEL DO ARAGUAIA	SM12046303	SAO MIGUEL DO ARAGUAIA	24/11/2020 10:45	24/11/2020 13:47	24/11/2020 10:45	24/11/2020 13:47	3,02	1	3,02	CHI
202011112800	CATALAO	CT21112612	CATALAO S1	24/11/2020 10:45	24/11/2020 12:14	24/11/2020 10:45	24/11/2020 12:14	1,47	1	1,47	CHI
202011113016	SAO MIGUEL DO ARAGUAIA	SM11000020	SAO MIGUEL DO ARAGUAIA	24/11/2020 10:46	24/11/2020 12:26	24/11/2020 10:46	24/11/2020 12:26	1,67	94	156,64	CHI
202011112810	RIO QUENTE	RQ12050875	VILA CORUMBA	24/11/2020 10:47	24/11/2020 19:05	24/11/2020 10:47	24/11/2020 17:14	6,45	12	77,36	CHI
202011112810	RIO QUENTE	RQ12050875	VILA CORUMBA	24/11/2020 10:47	24/11/2020 19:05	24/11/2020 10:47	24/11/2020 19:05	8,30	2	16,60	CHI
202011112815	GOIANIA	17355357	CAMPINAS S1	24/11/2020 10:49	24/11/2020 14:03	24/11/2020 10:49	24/11/2020 14:03	3,22	1	3,22	CHI
202011112822	BURITINOPOLIS	10001553532	IACIARA S2	24/11/2020 10:51	24/11/2020 18:18	24/11/2020 10:51	24/11/2020 18:18	7,44	1	7,44	CHI
202011112854	SANTA BARBARA DE GOIAS	SB11169798	TRINDADE	24/11/2020 10:52	24/11/2020 14:34	24/11/2020 10:52	24/11/2020 14:34	3,69	87	320,93	CHI
202011112838	URUTAI	UT12115680	PIRES DO RIO S2	24/11/2020 10:53	24/11/2020 12:14	24/11/2020 10:53	24/11/2020 12:14	1,35	33	44,44	CHI
202011112833	PIRENOPOLIS	PV21297597	CORUMBA	24/11/2020 10:54	24/11/2020 21:39	24/11/2020 10:54	24/11/2020 21:39	10,75	1	10,75	CHI
202011112837	CAMPO ALEGRE DE GOIAS	CM12215562	CAMPO ALEGRE DE GOIAS	24/11/2020 10:54	24/11/2020 12:32	24/11/2020 10:54	24/11/2020 12:32	1,62	114	184,93	CHI
202011112840	SILVANIA	SV21281887	VIANOPOLIS	24/11/2020 10:54	24/11/2020 13:49	24/11/2020 10:54	24/11/2020 13:49	2,90	1	2,90	CHI
202011112841	LUZIANIA	LZ11163904	RIO VERMELHO	24/11/2020 10:55	24/11/2020 13:17	24/11/2020 10:55	24/11/2020 13:17	2,36	150	354,37	CHI
202011112843	URUACU	UR12046377	URUACU	24/11/2020 10:55	24/11/2020 18:08	24/11/2020 10:55	24/11/2020 18:08	7,21	2	14,42	CHI
202011113289	MONTIVIDIU DO NORTE	MX12192265	PORANGATU	24/11/2020 10:58	24/11/2020 22:14	24/11/2020 10:58	24/11/2020 22:14	11,27	65	732,62	CHI
202011112859	GOIANIA	10020600150	CARAJAS S2	24/11/2020 11:01	24/11/2020 12:40	24/11/2020 11:01	24/11/2020 12:40	1,65	1	1,65	CHI
202011112860	URUTAI	UT21115664	URUTAI	24/11/2020 11:01	24/11/2020 16:47	24/11/2020 11:01	24/11/2020 16:47	5,76	1	5,76	CHI
202011112872	SANTA CRUZ DE GOIAS	PJ12223313	PIRACANJUBA	24/11/2020 11:03	24/11/2020 13:26	24/11/2020 11:03	24/11/2020 13:26	2,37	6	14,24	CHI
202011112879	NOVO GAMA	2460055578	PACAEMBU S1	24/11/2020 11:07	24/11/2020 13:33	24/11/2020 11:07	24/11/2020 13:33	2,42	1	2,42	CHI
202011113176	MINACU	IH11265629	MINACU	24/11/2020 11:07	24/11/2020 19:38	24/11/2020 11:07	24/11/2020 19:38	8,51	71	604,43	CHI
202011112881	VALPARAISO DE GOIAS	10007334565	PACAEMBU S1	24/11/2020 11:08	24/11/2020 13:41	24/11/2020 11:08	24/11/2020 13:41	2,55	1	2,55	CHI
202011112888	MORRINHOS	10031387630	RIO QUENTE	24/11/2020 11:09	24/11/2020 15:39	24/11/2020 11:09	24/11/2020 15:39	4,50	1	4,50	CHI
202011112897	CATALAO	CT21231544	CATALAO S1	24/11/2020 11:11	24/11/2020 15:40	24/11/2020 11:11	24/11/2020 15:40	4,48	1	4,48	CHI

202011112898	APARECIDA DE GOIANIA	AP11222684	REAL S1	24/11/2020 11:11	24/11/2020 15:19	24/11/2020 11:11	24/11/2020 15:19	4,13	149	615,08	CHI
202011112899	GOIANIA	GN21150466	XAVANTES	24/11/2020 11:11	24/11/2020 12:29	24/11/2020 11:11	24/11/2020 12:29	1,28	1	1,28	CHI
202011112907	ITAIA	IJ21033227	CACHOEIRA ALTA	24/11/2020 11:14	24/11/2020 14:54	24/11/2020 11:14	24/11/2020 14:54	3,65	1	3,65	CHI
202011114632	JUSSARA	JR21249699	BRITANIA	24/11/2020 11:14	24/11/2020 20:40	24/11/2020 11:14	24/11/2020 20:40	9,42	1	9,42	CHI
202011112915	ANAPOLIS	AN21341928	JUNDIAI S1	24/11/2020 11:16	24/11/2020 12:43	24/11/2020 11:16	24/11/2020 12:43	1,44	1	1,44	CHI
202011114633	JUSSARA	JR21129770	BRITANIA	24/11/2020 11:16	24/11/2020 19:49	24/11/2020 11:16	24/11/2020 19:49	8,54	1	8,54	CHI
202011112919	FORMOSA	610336265	ITUIQUIRA	24/11/2020 11:17	24/11/2020 14:44	24/11/2020 11:17	24/11/2020 14:44	3,44	1	3,44	CHI
202011112925	BELA VISTA DE GOIAS	10019437950	CEPAIGO S2	24/11/2020 11:18	24/11/2020 12:28	24/11/2020 11:18	24/11/2020 12:28	1,15	1	1,15	CHI
202011112929	CALDAS NOVAS	CN12298677	RIO QUENTE	24/11/2020 11:21	24/11/2020 13:41	24/11/2020 11:21	24/11/2020 13:41	2,32	3	6,96	CHI
202011112930	SENADOR CANEDO	SW11076743	CEPAIGO S1	24/11/2020 11:21	24/11/2020 14:15	24/11/2020 11:21	24/11/2020 14:15	2,89	12	34,65	CHI
202011112931	BURITI ALEGRE	BG21292983	ITUMBIARA VELHA S2	24/11/2020 11:21	24/11/2020 17:40	24/11/2020 11:21	24/11/2020 17:40	6,30	1	6,30	CHI
202011112953	NIQUELANDIA	NQ12392028	URUACU	24/11/2020 11:22	24/11/2020 17:57	24/11/2020 11:22	24/11/2020 17:57	6,57	8	52,57	CHI
202011112940	URUACU	640007960	URUACU	24/11/2020 11:24	24/11/2020 19:20	24/11/2020 11:24	24/11/2020 19:20	7,92	1	7,92	CHI
202011112941	APARECIDA DE GOIANIA	AP21000041	CEPAIGO S1	24/11/2020 11:24	24/11/2020 13:13	24/11/2020 11:24	24/11/2020 13:13	1,80	1	1,80	CHI
202011112977	CAIAPONIA	CP12354285	CAIAPONIA	24/11/2020 11:24	24/11/2020 15:36	24/11/2020 11:24	24/11/2020 15:36	4,20	13	54,60	CHI
202011112950	RIO VERDE	RV11217549	JATAI S2	24/11/2020 11:28	24/11/2020 15:04	24/11/2020 11:28	24/11/2020 15:04	3,60	2	7,19	CHI
202011112951	MINEIROS	10018748579	PARQUE DAS EMAS	24/11/2020 11:28	24/11/2020 12:55	24/11/2020 11:28	24/11/2020 12:55	1,45	1	1,45	CHI
202011112957	NIQUELANDIA	NQ12378056	NIQUELANDIA SUBTRANSMISSAO	24/11/2020 11:30	24/11/2020 14:48	24/11/2020 11:30	24/11/2020 14:48	3,29	5	16,43	CHI
202011112958	ITAPACI	IW21294825	ITAPACI	24/11/2020 11:31	24/11/2020 12:40	24/11/2020 11:31	24/11/2020 12:40	1,14	1	1,14	CHI
202011112960	JOVIANIA	JV21263421	GOIATUBA S1	24/11/2020 11:32	24/11/2020 12:35	24/11/2020 11:32	24/11/2020 12:35	1,05	1	1,05	CHI
202011112964	PALMEIRAS DE GOIAS	PL21294919	PALMEIRAS	24/11/2020 11:32	24/11/2020 14:07	24/11/2020 11:32	24/11/2020 14:07	2,57	2	5,14	CHI
202011112965	RIO VERDE	630091274	RIO VERDE S2	24/11/2020 11:33	24/11/2020 17:56	24/11/2020 11:33	24/11/2020 17:56	6,38	1	6,38	CHI
202011112967	BALIZA	BH12334758	BOM JARDIM	24/11/2020 11:33	24/11/2020 21:48	24/11/2020 11:33	24/11/2020 21:48	10,24	3	30,72	CHI
202011113010	SAO DOMINGOS	SD12257734	SAO DOMINGOS	24/11/2020 11:33	24/11/2020 15:20	24/11/2020 11:33	24/11/2020 15:20	3,78	57	215,21	CHI
202011114869	PORANGATU	PO12220862	PORANGATU	24/11/2020 11:34	24/11/2020 21:59	24/11/2020 11:34	24/11/2020 21:59	10,42	4	41,67	CHI
202011112974	ITUMBIARA	10029017554	ITUMBIARA VELHA S1	24/11/2020 11:35	24/11/2020 14:37	24/11/2020 11:35	24/11/2020 14:37	3,03	1	3,03	CHI
202011112987	ANAPOLIS	AN11000277	JUNDIAI S2	24/11/2020 11:36	24/11/2020 13:38	24/11/2020 11:36	24/11/2020 13:38	2,02	177	358,03	CHI
202011113143	MUTUNOPOLIS	MU12220645	MARA ROSA	24/11/2020 11:37	24/11/2020 17:13	24/11/2020 11:37	24/11/2020 17:13	5,60	3	16,80	CHI
202011113143	PORANGATU	MU12220645	MARA ROSA	24/11/2020 11:37	24/11/2020 17:13	24/11/2020 11:37	24/11/2020 17:13	5,60	11	61,59	CHI
202011113722	SANTA TEREZA DE GOIAS	SE12094686	MARA ROSA	24/11/2020 11:39	24/11/2020 17:07	24/11/2020 11:39	24/11/2020 17:07	5,46	7	38,19	CHI
202011112995	ACREUNA	EU12271441	ACREUNA	24/11/2020 11:40	24/11/2020 14:31	24/11/2020 11:40	24/11/2020 14:31	2,85	287	818,83	CHI
202011113000	GOIANDIRA	GD21112496	CATALAO S1	24/11/2020 11:41	24/11/2020 15:01	24/11/2020 11:41	24/11/2020 15:01	3,33	1	3,33	CHI
202011113002	IPAMERI	IP21152350	IPAMERI	24/11/2020 11:41	24/11/2020 12:50	24/11/2020 11:41	24/11/2020 12:50	1,14	1	1,14	CHI
202011113007	GOIATUBA	GT21190899	BOM JESUS DE GOIAS	24/11/2020 11:42	24/11/2020 21:05	24/11/2020 11:42	24/11/2020 21:05	9,37	1	9,37	CHI
202011113008	SENADOR CANEDO	SW11270546	CEPAIGO S2	24/11/2020 11:42	24/11/2020 15:38	24/11/2020 11:42	24/11/2020 15:38	3,92	20	78,41	CHI
202011113030	EDEIA	EA10409259	EDEIA	24/11/2020 11:43	24/11/2020 20:29	24/11/2020 11:43	24/11/2020 11:56	0,23	62	13,95	CHI
202011113030	EDEIA	EA10409259	EDEIA	24/11/2020 11:43	24/11/2020 20:29	24/11/2020 12:01	24/11/2020 14:17	2,26	42	95,03	CHI
202011113030	EDEIA	EA13043999	EDEIA	24/11/2020 11:43	24/11/2020 20:29	24/11/2020 12:01	24/11/2020 16:29	4,46	7	31,19	CHI
202011113030	EDEIA	EA10409259	EDEIA	24/11/2020 11:43	24/11/2020 20:29	24/11/2020 15:29	24/11/2020 17:30	2,01	19	38,25	CHI
202011113030	EDEIA	EA13335179	EDEIA	24/11/2020 11:43	24/11/2020 20:29	24/11/2020 12:01	24/11/2020 17:40	5,65	13	73,42	CHI
202011113030	EDEIA	EA12084032	EDEIA	24/11/2020 11:43	24/11/2020 20:29	24/11/2020 17:41	24/11/2020 18:14	0,56	2	1,13	CHI
202011113030	EDEIA	EA12000039	EDEIA	24/11/2020 11:43	24/11/2020 20:29	24/11/2020 15:29	24/11/2020 18:32	3,04	23	70,00	CHI
202011113030	EDEIA	EA12390301LD	EDEIA	24/11/2020 11:43	24/11/2020 20:29	24/11/2020 19:45	24/11/2020 20:29	0,75	7	5,23	CHI
202011113024	GOIANIA	10009789519	GOIANIA LESTE S2	24/11/2020 11:45	24/11/2020 13:24	24/11/2020 11:45	24/11/2020 13:24	1,64	1	1,64	CHI
202011113026	JANDAIA	PP12126013	PALMEIRAS	24/11/2020 11:46	24/11/2020 17:14	24/11/2020 11:46	24/11/2020 17:14	5,47	29	158,53	CHI
202011113026	PALMINOPOLIS	PP12126013	PALMEIRAS	24/11/2020 11:46	24/11/2020 17:14	24/11/2020 11:46	24/11/2020 17:14	5,47	15	82,00	CHI
202011113029	CACHOEIRA DOURADA	CD11000013	CACHOEIRA DOURADA	24/11/2020 11:47	24/11/2020 13:18	24/11/2020 11:47	24/11/2020 13:18	1,53	175	267,12	CHI
202011113032	GOIANIA	16040831	MEIA PONTE	24/11/2020 11:47	24/11/2020 13:27	24/11/2020 11:47	24/11/2020 13:27	1,66	1	1,66	CHI
202011113033	BOM JESUS DE GOIAS	BJ21309951	BOM JESUS DE GOIAS	24/11/2020 11:47	24/11/2020 20:48	24/11/2020 11:47	24/11/2020 20:48	9,00	1	9,00	CHI
202011113040	ITAPIRAPUA	IU12250837	MATRINCHA	24/11/2020 11:50	24/11/2020 15:36	24/11/2020 11:50	24/11/2020 15:36	3,76	2	7,52	CHI
202011113041	CAMPINORTE	CR11262977	MARA ROSA	24/11/2020 11:50	24/11/2020 22:04	24/11/2020 14:58	24/11/2020 22:04	7,09	87	616,66	CHI

202011113043	RIO QUENTE	RQ21061702	RIO QUENTE	24/11/2020 11:51	24/11/2020 14:57	24/11/2020 11:51	24/11/2020 14:57	3,11	1	3,11	CHI
202011113045	MORRINHOS	MR21086110	MORRINHOS	24/11/2020 11:51	24/11/2020 14:17	24/11/2020 11:51	24/11/2020 14:17	2,42	1	2,42	CHI
202011113050	SENADOR CANEDO	10008315734	SENADOR CANEDO	24/11/2020 11:52	24/11/2020 15:39	24/11/2020 11:52	24/11/2020 15:39	3,78	1	3,78	CHI
202011113058	GOIANIA	16408860	ATLANTICO S3	24/11/2020 11:55	24/11/2020 16:06	24/11/2020 11:55	24/11/2020 16:06	4,18	1	4,18	CHI
202011113064	PORANGATU	PO12391671	PORANGATU	24/11/2020 11:56	24/11/2020 16:34	24/11/2020 11:56	24/11/2020 16:34	4,63	23	106,50	CHI
202011113061	VALPARAISO DE GOIAS	10004266461	PACAEMBU S1	24/11/2020 11:57	24/11/2020 16:36	24/11/2020 11:57	24/11/2020 16:36	4,64	1	4,64	CHI
202011113062	ANAPOLIS	10019168401	JUNDIAI S1	24/11/2020 11:57	24/11/2020 21:52	24/11/2020 11:57	24/11/2020 21:52	9,90	1	9,90	CHI
202011113065	PIRACANJUBA	PJ21293367	ROCHEDO	24/11/2020 11:58	24/11/2020 22:41	24/11/2020 11:58	24/11/2020 22:41	10,71	1	10,71	CHI
202011113119	MONTES CLAROS DE GOIAS	ME12204903	IPORA	24/11/2020 11:58	24/11/2020 14:22	24/11/2020 11:58	24/11/2020 14:22	2,40	3	7,19	CHI
202011113072	GOIANIA	14176476	CAMPINAS S3	24/11/2020 12:00	24/11/2020 17:39	24/11/2020 12:00	24/11/2020 17:39	5,65	1	5,65	CHI
202011113079	CATALAO	CT21068009	CATALAO S1	24/11/2020 12:01	24/11/2020 16:39	24/11/2020 12:01	24/11/2020 16:39	4,62	1	4,62	CHI
202011113081	CRISTALINA	KR21320197	PAMPLONA	24/11/2020 12:02	24/11/2020 14:36	24/11/2020 12:02	24/11/2020 14:36	2,56	1	2,56	CHI
202011113090	ABADIANIA	AA12033506	CORUMBA	24/11/2020 12:02	24/11/2020 18:25	24/11/2020 12:02	24/11/2020 18:25	6,37	8	50,98	CHI
202011113090	CORUMBA DE GOIAS	AA12033506	CORUMBA	24/11/2020 12:02	24/11/2020 18:25	24/11/2020 12:02	24/11/2020 18:25	6,37	2	12,75	CHI
202011114502	PLANALTINA	TL21152810	SAO JOAO D ALIANCA	24/11/2020 12:06	24/11/2020 20:29	24/11/2020 12:06	24/11/2020 20:29	8,37	1	8,37	CHI
202011113100	AGUA FRIA DE GOIAS	TL12320523	SAO JOAO D ALIANCA	24/11/2020 12:07	24/11/2020 12:30	24/11/2020 12:07	24/11/2020 12:30	0,38	12	4,58	CHI
202011113103	LUZIANIA	120256850	RIO VERMELHO	24/11/2020 12:08	24/11/2020 12:48	24/11/2020 12:08	24/11/2020 12:48	0,66	1	0,66	CHI
202011113108	NOVA CRIXAS	10026102852	NOVA CRIXAS	24/11/2020 12:09	24/11/2020 17:19	24/11/2020 12:09	24/11/2020 17:19	5,15	1	5,15	CHI
202011113109	JARAGUA	3850000380	JARAGUA	24/11/2020 12:09	24/11/2020 15:14	24/11/2020 12:09	24/11/2020 15:14	3,07	1	3,07	CHI
202011113113	SAO MIGUEL DO ARAGUAIA	SM21192339	SAO MIGUEL DO ARAGUAIA	24/11/2020 12:11	24/11/2020 19:03	24/11/2020 12:11	24/11/2020 19:03	6,86	2	13,73	CHI
202011113116	ANAPOLIS	20317700	ANAPOLIS UNIVERSITARIO S2	24/11/2020 12:12	24/11/2020 13:50	24/11/2020 12:12	24/11/2020 13:50	1,63	1	1,63	CHI
202011113120	GOIANIA	15332093	CAMPINAS S2	24/11/2020 12:12	24/11/2020 16:54	24/11/2020 12:12	24/11/2020 16:54	4,69	1	4,69	CHI
202011113121	CAMPOS VERDES	VD21269698	SANTA TEREZINHA	24/11/2020 12:13	24/11/2020 20:50	24/11/2020 12:13	24/11/2020 20:50	8,61	0	0,00	CHI
202011113127	PLANALTINA	PI11361427	PLANALTINA	24/11/2020 12:16	24/11/2020 16:15	24/11/2020 12:16	24/11/2020 16:15	3,98	145	577,18	CHI
202011113130	PORANGATU	PO12020580	PORANGATU	24/11/2020 12:16	24/11/2020 15:58	24/11/2020 12:16	24/11/2020 15:58	3,69	68	250,79	CHI
202011113134	COCALZINHO DE GOIAS	ZN21345004	COCALZINHO	24/11/2020 12:17	24/11/2020 18:54	24/11/2020 12:17	24/11/2020 18:54	6,61	2	13,22	CHI
202011113642	CAMPINACU	UC12354229	MARA ROSA	24/11/2020 12:17	25/11/2020 07:43	24/11/2020 12:17	25/11/2020 07:43	19,42	17	330,21	CHI
202011113138	VALPARAISO DE GOIAS	2860023660	PACAEMBU S2	24/11/2020 12:18	24/11/2020 15:03	24/11/2020 12:18	24/11/2020 15:03	2,74	1	2,74	CHI
202011113146	PARAUNA	PU21319339	PARAUNA	24/11/2020 12:20	24/11/2020 17:06	24/11/2020 12:20	24/11/2020 17:06	4,76	1	4,76	CHI
202011113147	SAO MIGUEL DO ARAGUAIA	SM21000012	SAO MIGUEL DO ARAGUAIA	24/11/2020 12:20	24/11/2020 17:25	24/11/2020 12:20	24/11/2020 17:25	5,07	1	5,07	CHI
202011113149	CACHOEIRA DOURADA	CD12000359	CACHOEIRA DOURADA	24/11/2020 12:21	24/11/2020 21:33	24/11/2020 12:21	24/11/2020 21:33	9,20	11	101,19	CHI
202011113156	BELA VISTA DE GOIAS	BV11065429	BELA VISTA S1	24/11/2020 12:22	24/11/2020 14:27	24/11/2020 12:22	24/11/2020 14:27	2,07	175	362,69	CHI
202011113157	ITAPURANGA	170041402	ITAPURANGA	24/11/2020 12:22	24/11/2020 18:25	24/11/2020 12:22	24/11/2020 18:25	6,04	1	6,04	CHI
202011113165	PADRE BERNARDO	PB11167409	PADRE BERNARDO	24/11/2020 12:25	24/11/2020 15:51	24/11/2020 12:25	24/11/2020 15:51	3,43	112	384,44	CHI
202011113166	ITAPACI	IW12330086	ITAPACI	24/11/2020 12:25	24/11/2020 17:28	24/11/2020 12:25	24/11/2020 17:28	5,05	11	55,52	CHI
202011113167	APARECIDA DE GOIANIA	13647283	INDEPENDENCIA S1	24/11/2020 12:25	24/11/2020 14:19	24/11/2020 12:25	24/11/2020 14:19	1,89	1	1,89	CHI
202011113168	INDIARA	IY12395106	EDEIA	24/11/2020 12:25	24/11/2020 21:11	24/11/2020 12:25	24/11/2020 21:11	8,76	82	718,43	CHI
202011113168	INDIARA	IY12395106	EDEIA	24/11/2020 12:25	24/11/2020 21:11	24/11/2020 18:06	24/11/2020 21:11	3,07	197	604,68	CHI
202011113169	FORMOSA	FA11237895	ITUIQUIRA	24/11/2020 12:25	24/11/2020 14:23	24/11/2020 12:25	24/11/2020 14:23	1,95	133	259,83	CHI
202011113259	GOIANIA	GN11000906	CAMPINAS S2	24/11/2020 12:27	24/11/2020 14:40	24/11/2020 12:27	24/11/2020 14:40	2,21	182	403,08	CHI
202011113178	COLINAS DO SUL	TI12197726	MINACU	24/11/2020 12:30	24/11/2020 14:46	24/11/2020 12:30	24/11/2020 14:46	2,26	3	6,79	CHI
202011113193	BELA VISTA DE GOIAS	CF21230611	BELA VISTA S1	24/11/2020 12:32	24/11/2020 14:17	24/11/2020 12:32	24/11/2020 14:17	1,75	1	1,75	CHI
202011113239	APARECIDA DE GOIANIA	AP11043153	ANHANGUERA	24/11/2020 12:32	24/11/2020 17:07	24/11/2020 12:32	24/11/2020 17:07	4,59	77	353,52	CHI
202011113198	MONTE ALEGRE DE GOIAS	MA21141696	SAO DOMINGOS	24/11/2020 12:33	24/11/2020 15:20	24/11/2020 12:33	24/11/2020 15:20	2,77	2	5,54	CHI
202011113199	ITAJA	IJ21161492	CACHOEIRA ALTA	24/11/2020 12:34	24/11/2020 14:45	24/11/2020 12:34	24/11/2020 14:45	2,18	1	2,18	CHI
202011113201	NEROPOLIS	160050900	NEROPOLIS S2	24/11/2020 12:34	24/11/2020 13:53	24/11/2020 12:34	24/11/2020 13:53	1,30	1	1,30	CHI
202011113202	JARAGUA	JA21029850	JARAGUA	24/11/2020 12:35	24/11/2020 14:57	24/11/2020 12:35	24/11/2020 14:57	2,37	2	4,73	CHI
202011113222	GOIANIA	GN11240936	AEROPORTO S1	24/11/2020 12:36	24/11/2020 15:54	24/11/2020 12:36	24/11/2020 15:54	3,30	1	3,30	CHI
202011113213	ALEXANIA	AX11388852	ALEXANIA	24/11/2020 12:37	24/11/2020 15:01	24/11/2020 12:37	24/11/2020 15:01	2,41	30	72,18	CHI
202011113214	AMORINOPOLIS	AM11000001	IPORA	24/11/2020 12:37	24/11/2020 16:04	24/11/2020 12:37	24/11/2020 16:04	3,45	123	423,87	CHI
202011113218	IPORA	IR12207838	IPORA	24/11/2020 12:37	24/11/2020 14:11	24/11/2020 12:37	24/11/2020 14:11	1,55	3	4,66	CHI

202011113220	ITAUCU	110001552	INHUMAS S1	24/11/2020 12:38	25/11/2020 02:35	24/11/2020 12:38	25/11/2020 02:35	13,95	1	13,95	CHI
202011113223	SANTA CRUZ DE GOIAS	BC21118785	PIRES DO RIO S2	24/11/2020 12:38	24/11/2020 19:55	24/11/2020 12:38	24/11/2020 19:55	7,27	1	7,27	CHI
202011113227	GOIANIA	GN11050039	ATLANTICO S1	24/11/2020 12:40	24/11/2020 14:37	24/11/2020 12:40	24/11/2020 14:37	1,95	86	167,70	CHI
202011113230	CIDADE OCIDENTAL	10008355019	MARAJOARA	24/11/2020 12:40	24/11/2020 15:07	24/11/2020 12:40	24/11/2020 15:07	2,44	1	2,44	CHI
202011113234	SERRANOPOLIS	SX21166085	JATAI S1	24/11/2020 12:42	25/11/2020 02:17	24/11/2020 12:42	25/11/2020 02:17	13,58	1	13,58	CHI
202011113241	ALTO PARAISO DE GOIAS	3870001201	FLORES DE GOIAS	24/11/2020 12:44	25/11/2020 10:02	24/11/2020 12:44	25/11/2020 10:02	21,30	1	21,30	CHI
202011113245	SANTA CRUZ DE GOIAS	BC12326472	PIRES DO RIO S2	24/11/2020 12:45	24/11/2020 15:31	24/11/2020 12:45	24/11/2020 15:31	2,76	5	13,81	CHI
202011113246	LUZIANIA	LZ21290822	CRISTALINA S2	24/11/2020 12:45	24/11/2020 15:11	24/11/2020 12:45	24/11/2020 15:11	2,42	2	4,85	CHI
202011113249	GOIANIA	GN12041865	XAVANTES	24/11/2020 12:45	24/11/2020 13:51	24/11/2020 12:45	24/11/2020 13:51	1,10	1	1,10	CHI
202011113253	BONOPOLIS	BX12334559	SAO MIGUEL DO ARAGUAIA	24/11/2020 12:47	24/11/2020 13:53	24/11/2020 12:47	24/11/2020 13:53	1,09	1	1,09	CHI
202011113264	ITAPURANGA	GK21339126	ITAPURANGA	24/11/2020 12:51	24/11/2020 16:41	24/11/2020 12:51	24/11/2020 16:41	3,83	1	3,83	CHI
202011113274	GOIANIA	10004541241	MEIA PONTE	24/11/2020 12:54	24/11/2020 15:41	24/11/2020 12:54	24/11/2020 15:41	2,78	1	2,78	CHI
202011113275	PIRACANJUBA	PJ21152147	PIRACANJUBA	24/11/2020 12:54	24/11/2020 22:16	24/11/2020 12:54	24/11/2020 22:16	9,36	1	9,36	CHI
202011113286	CIDADE OCIDENTAL	10021724235	MARAJOARA	24/11/2020 12:57	24/11/2020 15:03	24/11/2020 12:57	24/11/2020 15:03	2,09	1	2,09	CHI
202011113748	SAO MIGUEL DO ARAGUAIA	SM12083962RE	SAO MIGUEL DO ARAGUAIA	24/11/2020 12:57	24/11/2020 18:23	24/11/2020 12:57	24/11/2020 18:23	5,42	11	59,64	CHI
202011113288	LUZIANIA	LZ21136620	MARAJOARA	24/11/2020 12:58	24/11/2020 13:41	24/11/2020 12:58	24/11/2020 13:41	0,70	1	0,70	CHI
202011113333	GOIANIA	GN10394634	FERROVIARIO S2	24/11/2020 12:58	24/11/2020 13:01	24/11/2020 12:58	24/11/2020 13:01	0,06	6475	383,10	CHI
202011113291	MINACU	IH12313441	MINACU	24/11/2020 12:59	24/11/2020 21:10	24/11/2020 12:59	24/11/2020 21:10	8,18	4	32,73	CHI
202011113296	IACIARA	IA21254334	IACIARA S1	24/11/2020 12:59	24/11/2020 17:15	24/11/2020 12:59	24/11/2020 17:15	4,25	1	4,25	CHI
202011113783	ESTRELA DO NORTE	ET12036513	MARA ROSA	24/11/2020 12:59	24/11/2020 18:36	24/11/2020 12:59	24/11/2020 18:36	5,61	3	16,84	CHI
202011113783	FORMOSO	ET12036513	MARA ROSA	24/11/2020 12:59	24/11/2020 18:36	24/11/2020 12:59	24/11/2020 18:36	5,61	1	5,61	CHI
202011113783	MARA ROSA	ET12036513	MARA ROSA	24/11/2020 12:59	24/11/2020 18:36	24/11/2020 12:59	24/11/2020 18:36	5,61	6	33,68	CHI
202011113299	APARECIDA DE GOIANIA	200208317	INDEPENDENCIA S2	24/11/2020 13:00	24/11/2020 15:39	24/11/2020 13:00	24/11/2020 15:39	2,65	1	2,65	CHI
202011113305	JUSSARA	20015762	BRITANIA	24/11/2020 13:02	24/11/2020 20:30	24/11/2020 13:02	24/11/2020 20:30	7,45	2	14,91	CHI
202011113310	CORUMBA DE GOIAS	CB21148339	CORUMBA	24/11/2020 13:03	24/11/2020 15:30	24/11/2020 13:03	24/11/2020 15:30	2,43	1	2,43	CHI
202011113311	SAO MIGUEL DO ARAGUAIA	830016181	SAO MIGUEL DO ARAGUAIA	24/11/2020 13:04	24/11/2020 15:02	24/11/2020 13:04	24/11/2020 15:02	1,97	1	1,97	CHI
202011113321	IPORA	19609681	IPORA	24/11/2020 13:06	24/11/2020 15:52	24/11/2020 13:06	24/11/2020 15:52	2,76	1	2,76	CHI
202011113323	CATALAO	CT21104203	CATALAO S1	24/11/2020 13:06	24/11/2020 16:35	24/11/2020 13:06	24/11/2020 16:35	3,47	1	3,47	CHI
202011113331	GOIANESIA	GE11090257	GOIANESIA S1	24/11/2020 13:09	24/11/2020 17:00	24/11/2020 13:09	24/11/2020 17:00	3,84	83	319,02	CHI
202011112916	JUSSARA	BT21167547	BRITANIA	24/11/2020 13:10	24/11/2020 18:40	24/11/2020 13:10	24/11/2020 18:40	5,49	1	5,49	CHI
202011113338	CACHOEIRA ALTA	CA12024254	CACHOEIRA ALTA	24/11/2020 13:10	24/11/2020 17:46	24/11/2020 13:10	24/11/2020 17:46	4,59	1	4,59	CHI
202011113338	CACHOEIRA ALTA	CA12024254	CACHOEIRA ALTA	24/11/2020 13:10	24/11/2020 17:46	24/11/2020 17:05	24/11/2020 17:46	0,68	20	13,55	CHI
202011113338	QUIRINOPOLIS	CA12024254	CACHOEIRA ALTA	24/11/2020 13:10	24/11/2020 17:46	24/11/2020 17:05	24/11/2020 17:46	0,68	7	4,74	CHI
202011113345	GOIAS	IU21142000	MATRINCHA	24/11/2020 13:13	24/11/2020 16:27	24/11/2020 13:13	24/11/2020 16:27	3,22	1	3,22	CHI
202011113346	ALVORADA DO NORTE	AQ12388463	IACIARA S2	24/11/2020 13:14	24/11/2020 18:40	24/11/2020 13:14	24/11/2020 18:40	5,42	3	16,27	CHI
202011113347	GOIANIA	GN11126413	GOYA S2	24/11/2020 13:14	24/11/2020 15:37	24/11/2020 13:14	24/11/2020 15:37	2,37	23	54,54	CHI
202011113352	AGUAS LINDAS DE GOIAS	10010223922	AGUAS LINDAS DE GOIAS S1	24/11/2020 13:15	24/11/2020 14:16	24/11/2020 13:15	24/11/2020 14:16	1,01	1	1,01	CHI
202011113355	NOVA IGUACU DE GOIAS	NH21254939	CAMPINORTE	24/11/2020 13:17	25/11/2020 10:49	24/11/2020 13:17	25/11/2020 10:49	21,52	2	43,05	CHI
202011113363	MOZARLANDIA	MZ21206889	MOZARLANDIA	24/11/2020 13:20	24/11/2020 20:17	24/11/2020 13:20	24/11/2020 20:17	6,93	1	6,93	CHI
202011113367	SITIO D ABADIA	SI12235082	IACIARA S2	24/11/2020 13:22	24/11/2020 15:00	24/11/2020 13:22	24/11/2020 15:00	1,63	2	3,26	CHI
202011113373	BRITANIA	BT21287503	BRITANIA	24/11/2020 13:23	24/11/2020 16:10	24/11/2020 13:23	24/11/2020 16:10	2,77	1	2,77	CHI
202011113375	TRINDADE	TR12343166LD	TRINDADE	24/11/2020 13:23	24/11/2020 19:01	24/11/2020 18:30	24/11/2020 19:01	0,51	25	12,81	CHI
202011113378	TRINDADE	10032768239	TRINDADE	24/11/2020 13:24	24/11/2020 16:51	24/11/2020 13:24	24/11/2020 16:51	3,44	1	3,44	CHI
202011113384	HIDROLANDIA	XX17235182	CEPAIGO S2	24/11/2020 13:25	24/11/2020 15:50	24/11/2020 13:25	24/11/2020 15:50	2,40	1	2,40	CHI
202011113817	NIQUELANDIA	NQ11243529	BARRO ALTO	24/11/2020 13:25	24/11/2020 17:22	24/11/2020 13:25	24/11/2020 17:22	3,94	128	504,75	CHI
202011113385	CAIAPONIA	930060787	CAIAPONIA	24/11/2020 13:26	24/11/2020 16:36	24/11/2020 13:26	24/11/2020 16:36	3,16	1	3,16	CHI
202011113387	FLORES DE GOIAS	FB11314600	FLORES DE GOIAS	24/11/2020 13:27	25/11/2020 00:09	24/11/2020 13:27	25/11/2020 00:09	10,69	1	10,69	CHI
202011113929	OURO VERDE DE GOIAS	OV12384176	NEROPOLIS S1	24/11/2020 13:28	24/11/2020 20:00	24/11/2020 13:28	24/11/2020 20:00	6,53	11	71,83	CHI
202011113397	TRINDADE	40021622	TRINDADE	24/11/2020 13:29	24/11/2020 15:49	24/11/2020 13:29	24/11/2020 15:49	2,32	1	2,32	CHI
202011113398	TURVANIA	1220003855	FIRMINOPOLIS S2	24/11/2020 13:29	24/11/2020 16:07	24/11/2020 13:29	24/11/2020 16:07	2,62	1	2,62	CHI
202011113402	GOIANIA	10021415828	FERROVIARIO S3	24/11/2020 13:30	24/11/2020 14:54	24/11/2020 13:30	24/11/2020 14:54	1,40	1	1,40	CHI

202011113407	VIANOPOLIS	VN21426153	VIANOPOLIS	24/11/2020 13:31	24/11/2020 15:58	24/11/2020 13:31	24/11/2020 15:58	2,44	2	4,89	CHI
202011113419	QUIRINOPOLIS	QI21091039	QUIRINOPOLIS	24/11/2020 13:34	24/11/2020 16:15	24/11/2020 13:34	24/11/2020 16:15	2,67	1	2,67	CHI
202011113424	GOIANIA	10029045663	INDEPENDENCIA S2	24/11/2020 13:36	24/11/2020 15:37	24/11/2020 13:36	24/11/2020 15:37	2,00	1	2,00	CHI
202011113425	NEROPOLIS	10009551326	NEROPOLIS S2	24/11/2020 13:36	24/11/2020 15:46	24/11/2020 13:36	24/11/2020 15:46	2,15	1	2,15	CHI
202011113430	EDEALINA	ED21108415	EDEIA	24/11/2020 13:39	25/11/2020 11:40	24/11/2020 13:39	25/11/2020 11:40	22,02	5	110,08	CHI
202011113439	CAIAPONIA	CP12334323	PIRANHAS	24/11/2020 13:41	24/11/2020 21:39	24/11/2020 13:41	24/11/2020 21:39	7,96	7	55,72	CHI
202011113441	NIQUELANDIA	NQ21213028	URUACU	24/11/2020 13:42	24/11/2020 17:49	24/11/2020 13:42	24/11/2020 17:49	4,12	1	4,12	CHI
202011113444	SANTA HELENA DE GOIAS	SH12000184	IPEGUARI	24/11/2020 13:43	24/11/2020 15:07	24/11/2020 13:43	24/11/2020 15:07	1,40	1	1,40	CHI
202011113447	CORUMBA DE GOIAS	CB12381244	CORUMBA	24/11/2020 13:43	24/11/2020 20:31	24/11/2020 13:43	24/11/2020 20:31	6,78	1	6,78	CHI
202011113458	ITABERAI	IB31198994	ITABERAI S2	24/11/2020 13:47	24/11/2020 15:24	24/11/2020 13:47	24/11/2020 15:24	1,61	1	1,61	CHI
202011113463	SILVANIA	SV21119300	VIANOPOLIS	24/11/2020 13:48	24/11/2020 16:05	24/11/2020 13:48	24/11/2020 16:05	2,28	1	2,28	CHI
202011113467	IVOLANDIA	IV12223012	IPORA	24/11/2020 13:49	24/11/2020 17:02	24/11/2020 13:49	24/11/2020 17:02	3,21	11	35,33	CHI
202011113474	COCALZINHO DE GOIAS	ZN21246319	COCALZINHO	24/11/2020 13:50	24/11/2020 16:01	24/11/2020 13:50	24/11/2020 16:01	2,17	1	2,17	CHI
202011113903	ALVORADA DO NORTE	AQ12347010	IACIARA S2	24/11/2020 13:52	24/11/2020 17:37	24/11/2020 13:52	24/11/2020 17:37	3,75	15	56,25	CHI
202011113564	URUACU	UR12352109	URUACU	24/11/2020 13:54	24/11/2020 19:06	24/11/2020 13:54	24/11/2020 19:06	5,19	96	498,56	CHI
202011113485	IPAMERI	IP21157756	CRISTALINA S2	24/11/2020 13:55	24/11/2020 17:05	24/11/2020 13:55	24/11/2020 17:05	3,16	1	3,16	CHI
202011113488	AMARALINA	LC12308848	MARA ROSA	24/11/2020 13:56	24/11/2020 22:59	24/11/2020 13:56	24/11/2020 22:59	9,04	1	9,04	CHI
202011113490	GOIANIA	16191663	CAMPINAS S1	24/11/2020 13:56	24/11/2020 15:11	24/11/2020 13:56	24/11/2020 15:11	1,23	1	1,23	CHI
202011113497	URUACU	UR12298845	URUACU	24/11/2020 13:58	24/11/2020 19:47	24/11/2020 13:58	24/11/2020 19:47	5,81	1	5,81	CHI
202011113508	CALDAS NOVAS	CN21333313	SERRA DE CALDAS	24/11/2020 14:01	24/11/2020 15:15	24/11/2020 14:01	24/11/2020 15:15	1,23	1	1,23	CHI
202011113510	MINEIROS	10021814757	PARQUE DAS EMAS	24/11/2020 14:01	24/11/2020 15:48	24/11/2020 14:01	24/11/2020 15:48	1,78	1	1,78	CHI
202011113514	BELA VISTA DE GOIAS	10000257085	BELA VISTA S1	24/11/2020 14:03	24/11/2020 16:18	24/11/2020 14:03	24/11/2020 16:18	2,24	1	2,24	CHI
202011113517	VALPARAISO DE GOIAS	2860354962	PACAEMBU S1	24/11/2020 14:04	24/11/2020 21:26	24/11/2020 14:04	24/11/2020 21:26	7,36	0	0,00	CHI
202011113518	PORANGATU	PO12022073	PORANGATU	24/11/2020 14:04	25/11/2020 07:43	24/11/2020 14:04	25/11/2020 07:43	17,64	44	776,34	CHI
202011115042	SERRANOPOLIS	SX12216620LD	JATAI S1	24/11/2020 14:06	24/11/2020 22:12	24/11/2020 14:06	24/11/2020 22:12	8,09	5	40,44	CHI
202011113531	ITAPIRAPUA	IU21336317	MATRINCHA	24/11/2020 14:07	25/11/2020 01:13	24/11/2020 14:07	25/11/2020 01:13	11,08	2	22,17	CHI
202011113664	ANAPOLIS	AN11003267	ANAPOLIS UNIVERSITARIO S2	24/11/2020 14:07	24/11/2020 16:25	24/11/2020 14:07	24/11/2020 16:25	2,29	197	450,91	CHI
202011113841	ALTO HORIZONTE	AJ12315243	SANTA TEREZINHA	24/11/2020 14:07	24/11/2020 21:49	24/11/2020 14:07	24/11/2020 21:49	7,70	2	15,40	CHI
202011113538	CRIXAS	NA21238121	SANTA TEREZINHA	24/11/2020 14:10	24/11/2020 16:20	24/11/2020 14:10	24/11/2020 16:20	2,16	1	2,16	CHI
202011113541	MONTES CLAROS DE GOIAS	ME12323757	IPORA	24/11/2020 14:11	24/11/2020 16:35	24/11/2020 14:11	24/11/2020 16:35	2,38	12	28,62	CHI
202011113544	MINACU	IH12230480	MINACU	24/11/2020 14:13	25/11/2020 09:49	24/11/2020 14:13	25/11/2020 09:49	19,59	15	293,91	CHI
202011113552	LUZIANIA	LZ11000044	CRISTALINA S2	24/11/2020 14:14	24/11/2020 18:22	24/11/2020 14:14	24/11/2020 18:22	4,13	19	78,40	CHI
202011113563	GOIANIA	17431633	INDEPENDENCIA S2	24/11/2020 14:19	25/11/2020 01:31	24/11/2020 14:19	25/11/2020 01:31	11,19	1	11,19	CHI
202011113568	ANAPOLIS	21107713	ANAPOLIS UNIVERSITARIO S2	24/11/2020 14:20	24/11/2020 16:44	24/11/2020 14:20	24/11/2020 16:44	2,39	1	2,39	CHI
202011113573	APARECIDA DE GOIANIA	10023625021	INDEPENDENCIA S1	24/11/2020 14:22	24/11/2020 15:52	24/11/2020 14:22	24/11/2020 15:52	1,50	1	1,50	CHI
202011113574	FORMOSA	610143967	ITUIQUIRA	24/11/2020 14:23	24/11/2020 16:32	24/11/2020 14:23	24/11/2020 16:32	2,15	1	2,15	CHI
202011113576	SAO MIGUEL DO ARAGUAIA	SM21081427	SAO MIGUEL DO ARAGUAIA	24/11/2020 14:23	24/11/2020 18:34	24/11/2020 14:23	24/11/2020 18:34	4,17	1	4,17	CHI
2020111137890	GOIANIA	AER-TR1	AEROPORTO S3	24/11/2020 14:23	24/11/2020 18:06	24/11/2020 14:23	24/11/2020 14:26	0,05	2374	118,70	CHI
2020111137890	GOIANIA	AER-TR1	AEROPORTO S3	24/11/2020 14:23	24/11/2020 18:06	24/11/2020 14:23	24/11/2020 14:26	0,05	1742	87,10	CHI
2020111137890	GOIANIA	AER-TR1	AEROPORTO S3	24/11/2020 14:23	24/11/2020 18:06	24/11/2020 14:23	24/11/2020 14:26	0,05	5747	287,35	CHI
2020111137890	GOIANIA	AER-TR1	AEROPORTO S3	24/11/2020 14:23	24/11/2020 18:06	24/11/2020 14:23	24/11/2020 14:26	0,05	1974	98,70	CHI
2020111137890	GOIANIA	GN16420122	AEROPORTO S3	24/11/2020 14:23	24/11/2020 18:06	24/11/2020 14:30	24/11/2020 15:04	0,58	260	151,31	CHI
2020111137890	GOIANIA	GN21345621	AEROPORTO S3	24/11/2020 14:23	24/11/2020 18:06	24/11/2020 15:20	24/11/2020 18:06	2,77	1	2,77	CHI
2020112400041	GOIANIA	2402274	AEROPORTO S3	24/11/2020 14:23	24/11/2020 14:26	24/11/2020 14:23	24/11/2020 14:26	0,05	4991	249,55	CHI
2020112400041	GOIANIA	2402244	CAMPINAS S3	24/11/2020 14:23	24/11/2020 14:26	24/11/2020 14:23	24/11/2020 14:26	0,05	9413	470,65	CHI
202011113593	BELA VISTA DE GOIAS	BV31094021	CEPAIGO S2	24/11/2020 14:28	24/11/2020 16:31	24/11/2020 14:28	24/11/2020 16:31	2,04	1	2,04	CHI
202011113601	SANTA BARBARA DE GOIAS	SB12000078	TRINDADE	24/11/2020 14:28	24/11/2020 16:15	24/11/2020 14:28	24/11/2020 16:15	1,77	4	7,07	CHI
202011113603	GOIANIA	12698957	FERROVIARIO S1	24/11/2020 14:30	24/11/2020 16:56	24/11/2020 14:30	24/11/2020 16:56	2,42	1	2,42	CHI
202011114227	ITAPURANGA	IK12311324	ITAPURANGA	24/11/2020 14:30	25/11/2020 09:36	24/11/2020 14:30	25/11/2020 09:36	19,09	6	114,57	CHI
202011113606	CABECEIRAS	CW11131755	ITUIQUIRA	24/11/2020 14:31	24/11/2020 18:19	24/11/2020 14:31	24/11/2020 18:19	3,79	14	53,09	CHI
202011113609	RIO VERDE	630462719	CABRIUVA S1	24/11/2020 14:31	24/11/2020 19:20	24/11/2020 14:31	24/11/2020 19:20	4,81	1	4,81	CHI

202011113610	JAUPACI	JP21169212	IPORA	24/11/2020 14:32	24/11/2020 16:40	24/11/2020 14:32	24/11/2020 16:40	2,14	1	2,14	CHI
202011113611	GOIANIA	14860030	GOIANIA LESTE S1	24/11/2020 14:32	24/11/2020 15:17	24/11/2020 14:32	24/11/2020 15:17	0,75	1	0,75	CHI
202011113612	SAO MIGUEL DO ARAGUAIA	SM21279378	SAO MIGUEL DO ARAGUAIA	24/11/2020 14:32	24/11/2020 17:29	24/11/2020 14:32	24/11/2020 17:29	2,94	1	2,94	CHI
202011113613	JATAI	290007252	JATAI S2	24/11/2020 14:32	24/11/2020 16:15	24/11/2020 14:32	24/11/2020 16:15	1,71	1	1,71	CHI
202011113626	ACREUNA	2440040399	ACREUNA	24/11/2020 14:34	24/11/2020 19:09	24/11/2020 14:34	24/11/2020 19:09	4,58	1	4,58	CHI
202011113638	PADRE BERNARDO	PB12277183	PADRE BERNARDO	24/11/2020 14:37	24/11/2020 17:01	24/11/2020 14:37	24/11/2020 17:01	2,40	53	126,95	CHI
202011113772	PALMEIRAS DE GOIAS	PL11221710	PALMEIRAS	24/11/2020 14:40	24/11/2020 15:41	24/11/2020 14:40	24/11/2020 15:41	1,01	96	96,75	CHI
202011113657	CAMPO ALEGRE DE GOIAS	CM21156787	CAMPO ALEGRE DE GOIAS	24/11/2020 14:42	24/11/2020 19:51	24/11/2020 14:42	24/11/2020 19:51	5,14	1	5,14	CHI
202011113659	GOIANIA	10000687080	GOYA S2	24/11/2020 14:43	24/11/2020 18:37	24/11/2020 14:43	24/11/2020 18:37	3,90	1	3,90	CHI
202011113660	LUZIANIA	LZ11183669	MARAJOARA	24/11/2020 14:43	24/11/2020 15:49	24/11/2020 14:43	24/11/2020 15:49	1,09	37	40,43	CHI
202011113663	GOIANIA	10010253090	MEIA PONTE	24/11/2020 14:44	24/11/2020 17:29	24/11/2020 14:44	24/11/2020 17:29	2,74	1	2,74	CHI
202011113666	GAMELEIRA DE GOIAS	SV21127408	DAIA S2	24/11/2020 14:45	24/11/2020 17:03	24/11/2020 14:45	24/11/2020 17:03	2,30	1	2,30	CHI
202011113669	SILVANIA	SV12053522	VIANOPOLIS	24/11/2020 14:46	24/11/2020 16:43	24/11/2020 14:46	24/11/2020 16:43	1,94	28	54,42	CHI
202011113677	LEOPOLDO DE BULHOES	LB21211074	DAIA S2	24/11/2020 14:49	24/11/2020 16:43	24/11/2020 14:49	24/11/2020 16:43	1,89	1	1,89	CHI
202011113678	ITUMBIARA	IT11352567	PARANAIBA	24/11/2020 14:49	24/11/2020 16:00	24/11/2020 14:49	24/11/2020 16:00	1,17	28	32,88	CHI
202011113686	QUIRINOPOLIS	PC21333337	QUIRINOPOLIS	24/11/2020 14:51	24/11/2020 19:44	24/11/2020 14:51	24/11/2020 19:44	4,87	1	4,87	CHI
202011113694	MARA ROSA	MQ12140366	SANTA TEREZINHA	24/11/2020 14:53	27/11/2020 09:55	24/11/2020 14:53	27/11/2020 09:55	67,02	41	2747,77	CHI
202011113697	RIO VERDE	10016249583	RIO VERDE S1	24/11/2020 14:54	24/11/2020 19:00	24/11/2020 14:54	24/11/2020 19:00	4,09	1	4,09	CHI
202011114413	PETROLINA DE GOIAS	PG12033256	PETROLINA	24/11/2020 14:56	24/11/2020 19:56	24/11/2020 14:56	24/11/2020 19:56	4,99	28	139,72	CHI
202011113702	IPAMERI	IP21247912	CRISTALINA S2	24/11/2020 14:57	24/11/2020 18:38	24/11/2020 14:57	24/11/2020 18:38	3,68	1	3,68	CHI
202011113705	PARANAIGUARA	QI21100550	QUIRINOPOLIS	24/11/2020 14:57	24/11/2020 22:50	24/11/2020 14:57	24/11/2020 22:50	7,87	1	7,87	CHI
202011113717	MARZAGAO	MG11212680	VILA CORUMBA	24/11/2020 14:58	24/11/2020 17:21	24/11/2020 14:58	24/11/2020 17:21	2,37	77	182,85	CHI
202011113707	RIO VERDE	630295189	RIO VERDE S1	24/11/2020 14:59	24/11/2020 19:40	24/11/2020 14:59	24/11/2020 19:40	4,68	1	4,68	CHI
202011113711	ESTRELA DO NORTE	2420008139	MARA ROSA	24/11/2020 14:59	24/11/2020 23:25	24/11/2020 14:59	24/11/2020 23:25	8,42	1	8,42	CHI
202011113713	SENADOR CANEDO	190068530	SENADOR CANEDO	24/11/2020 15:00	24/11/2020 16:10	24/11/2020 15:00	24/11/2020 16:10	1,16	1	1,16	CHI
202011113868	BARRO ALTO	BA12382486	BARRO ALTO	24/11/2020 15:00	24/11/2020 17:07	24/11/2020 15:00	24/11/2020 17:07	2,10	5	10,52	CHI
202011113723	SANTO ANTONIO DO DESCOBERTO	2210028950	AGUAS LINDAS DE GOIAS S2	24/11/2020 15:02	24/11/2020 15:51	24/11/2020 15:02	24/11/2020 15:51	0,82	1	0,82	CHI
202011113724	SERRANOPOLIS	SX21216742	JATAI S1	24/11/2020 15:02	24/11/2020 18:14	24/11/2020 15:02	24/11/2020 18:14	3,20	1	3,20	CHI
202011113731	CAMPINACU	IH12236242	MINACU	24/11/2020 15:03	24/11/2020 20:10	24/11/2020 15:03	24/11/2020 20:10	5,11	2	10,22	CHI
202011113731	MINACU	IH12236242	MINACU	24/11/2020 15:03	24/11/2020 20:10	24/11/2020 15:03	24/11/2020 20:10	5,11	15	76,62	CHI
202011113745	EDEIA	EA21160484	VICENTINOPOLIS	24/11/2020 15:08	24/11/2020 23:03	24/11/2020 15:08	24/11/2020 23:03	7,91	1	7,91	CHI
202011113793	IPORA	IR12055871	IPORA	24/11/2020 15:08	24/11/2020 16:05	24/11/2020 15:08	24/11/2020 16:05	0,94	6	5,64	CHI
202011113747	LUZIANIA	LZ11163847	RIO VERMELHO	24/11/2020 15:09	24/11/2020 16:06	24/11/2020 15:09	24/11/2020 16:06	0,95	157	148,80	CHI
202011113749	NOVO GAMA	4990091542	MARAJOARA	24/11/2020 15:09	24/11/2020 16:02	24/11/2020 15:09	24/11/2020 16:02	0,88	1	0,88	CHI
202011113753	FLORES DE GOIAS	FB12255044	FLORES DE GOIAS	24/11/2020 15:10	24/11/2020 23:14	24/11/2020 15:10	24/11/2020 23:14	8,07	25	201,78	CHI
202011113753	FLORES DE GOIAS	FB12255044	FLORES DE GOIAS	24/11/2020 15:10	24/11/2020 23:14	24/11/2020 20:43	24/11/2020 23:14	2,51	6	15,09	CHI
202011113754	CASTELANDIA	QI21100939	QUIRINOPOLIS	24/11/2020 15:10	25/11/2020 05:41	24/11/2020 15:10	25/11/2020 05:41	14,50	1	14,50	CHI
202011113760	SANTA HELENA DE GOIAS	SH21267704	IPEGUARI	24/11/2020 15:12	24/11/2020 18:10	24/11/2020 15:12	24/11/2020 18:10	2,96	1	2,96	CHI
202011113765	LUZIANIA	LZ21348574	MARAJOARA	24/11/2020 15:13	24/11/2020 18:23	24/11/2020 15:13	24/11/2020 18:23	3,15	1	3,15	CHI
202011113766	FAINA	FC21431618	GOIAS	24/11/2020 15:13	24/11/2020 18:58	24/11/2020 15:13	24/11/2020 18:58	3,74	7	26,16	CHI
202011113775	MARA ROSA	MQ12279137	MARA ROSA	24/11/2020 15:15	24/11/2020 19:27	24/11/2020 15:15	24/11/2020 19:27	4,19	2	8,37	CHI
202011113778	GOIANIA	GN21343025	CAMPINAS S3	24/11/2020 15:16	24/11/2020 16:45	24/11/2020 15:16	24/11/2020 16:45	1,48	1	1,48	CHI
202011113780	HIDROLANDIA	HD11169548	INDEPENDENCIA S1	24/11/2020 15:17	25/11/2020 00:19	24/11/2020 15:17	25/11/2020 00:19	9,03	51	460,63	CHI
202011113781	MAURILANDIA	ML12360629	RIO DOS BOIS	24/11/2020 15:17	25/11/2020 20:12	24/11/2020 15:17	25/11/2020 20:12	28,93	1	28,93	CHI
202011113818	DAVINOPOLIS	2630224	CATALAO S1	24/11/2020 15:17	24/11/2020 15:22	24/11/2020 15:17	24/11/2020 15:20	0,06	11	0,67	CHI
202011113818	OUVIDOR	2630224	CATALAO S1	24/11/2020 15:17	24/11/2020 15:22	24/11/2020 15:17	24/11/2020 15:20	0,06	632	38,27	CHI
202011113818	TRES RANCHOS	2630224	CATALAO S1	24/11/2020 15:17	24/11/2020 15:22	24/11/2020 15:17	24/11/2020 15:20	0,06	26	1,57	CHI
202011113818	CATALAO	OU10400732	CATALAO S1	24/11/2020 15:17	24/11/2020 15:22	24/11/2020 15:17	24/11/2020 15:22	0,09	7	0,61	CHI
202011113818	OUVIDOR	OU10400732	CATALAO S1	24/11/2020 15:17	24/11/2020 15:22	24/11/2020 15:17	24/11/2020 15:22	0,09	2	0,18	CHI
202011113818	OUVIDOR	OU10400732	CATALAO S1	24/11/2020 15:17	24/11/2020 15:22	24/11/2020 15:17	24/11/2020 15:22	0,09	4	0,35	CHI
202011113818	TRES RANCHOS	OU10400732	CATALAO S1	24/11/2020 15:17	24/11/2020 15:22	24/11/2020 15:17	24/11/2020 15:22	0,09	1970	172,92	CHI

202011113818	TRES RANCHOS	OU10400732	CATALAO S1	24/11/2020 15:17	24/11/2020 15:22	24/11/2020 15:17	24/11/2020 15:22	0,09	304	26,68	CHI
202011113818	TRES RANCHOS	OU10400732	CATALAO S1	24/11/2020 15:17	24/11/2020 15:22	24/11/2020 15:17	24/11/2020 15:22	0,09	17	1,49	CHI
202011113790	JESUPOLIS	SF12066036	SAO FRANCISCO DE GOIAS	24/11/2020 15:18	24/11/2020 16:54	24/11/2020 15:18	24/11/2020 16:54	1,59	16	25,43	CHI
202011113792	GOIANIA	11255470	GOIANIA LESTE S1	24/11/2020 15:18	24/11/2020 17:40	24/11/2020 15:18	24/11/2020 17:40	2,36	1	2,36	CHI
202011113894	NIQUELANDIA	NQ12371150	SAO JOAO D ALIANCA	24/11/2020 15:18	25/11/2020 12:29	24/11/2020 15:18	25/11/2020 12:29	21,18	26	550,75	CHI
202011113796	GOIANIA	13827170	ATLANTICO S3	24/11/2020 15:19	24/11/2020 23:13	24/11/2020 15:19	24/11/2020 23:13	7,89	1	7,89	CHI
202011113801	QUIRINOPOLIS	QI21132854	QUIRINOPOLIS	24/11/2020 15:21	24/11/2020 19:08	24/11/2020 15:21	24/11/2020 19:08	3,78	1	3,78	CHI
202011113803	APARECIDA DE GOIANIA	200474595	INDEPENDENCIA S1	24/11/2020 15:22	24/11/2020 18:04	24/11/2020 15:22	24/11/2020 18:04	2,70	1	2,70	CHI
202011113808	LUZIANIA	LZ21136620	MARAJOARA	24/11/2020 15:22	24/11/2020 16:55	24/11/2020 15:22	24/11/2020 16:55	1,54	1	1,54	CHI
202011113810	URUACU	640050086	URUACU	24/11/2020 15:23	25/11/2020 01:56	24/11/2020 15:23	25/11/2020 01:56	10,55	1	10,55	CHI
202011113814	ANAPOLIS	AN11000278	ANAPOLIS UNIVERSITARIO S2	24/11/2020 15:24	24/11/2020 22:24	24/11/2020 15:24	24/11/2020 22:24	6,99	24	167,84	CHI
202011113815	ACREUNA	EU21254472	RIO DOS BOIS	24/11/2020 15:24	24/11/2020 18:08	24/11/2020 15:24	24/11/2020 18:08	2,72	1	2,72	CHI
202011113821	SAO MIGUEL DO ARAGUAIA	SM12083999	SAO MIGUEL DO ARAGUAIA	24/11/2020 15:25	24/11/2020 17:03	24/11/2020 15:25	24/11/2020 17:03	1,62	1	1,62	CHI
202011114634	JANDAIA	JD12391446	PALMEIRAS	24/11/2020 15:25	25/11/2020 10:27	24/11/2020 15:25	25/11/2020 10:27	19,02	4	76,08	CHI
202011113827	PLANALTINA	10002840160	PLANALTINA	24/11/2020 15:26	24/11/2020 17:39	24/11/2020 15:26	24/11/2020 17:39	2,21	1	2,21	CHI
202011113891	JUSSARA	RN12072191	BRITANIA	24/11/2020 15:30	24/11/2020 17:48	24/11/2020 15:30	24/11/2020 17:48	2,29	4	9,15	CHI
202011113891	SANTA FE DE GOIAS	RN12072191	BRITANIA	24/11/2020 15:30	24/11/2020 17:48	24/11/2020 15:30	24/11/2020 17:48	2,29	11	25,16	CHI
202011113840	TEREZOPOLIS DE GOIAS	TJ21413977	JUNDIAI S1	24/11/2020 15:31	24/11/2020 18:57	24/11/2020 15:31	24/11/2020 18:57	3,43	2	6,86	CHI
202011113845	PALMINOPOLIS	PP12406367	PALMEIRAS	24/11/2020 15:32	24/11/2020 20:03	24/11/2020 15:32	24/11/2020 20:03	4,50	1	4,50	CHI
202011113851	IPAMERI	IP21321679	IPAMERI	24/11/2020 15:34	24/11/2020 19:03	24/11/2020 15:34	24/11/2020 19:03	3,47	1	3,47	CHI
202011113852	MORRINHOS	MR21086110	MORRINHOS	24/11/2020 15:34	24/11/2020 18:10	24/11/2020 15:34	24/11/2020 18:10	2,59	1	2,59	CHI
202011113855	MORRINHOS	MR21041269	MORRINHOS	24/11/2020 15:35	24/11/2020 20:55	24/11/2020 15:35	24/11/2020 20:55	5,32	1	5,32	CHI
202011114521	ALEXANIA	AX12114206	ALEXANIA	24/11/2020 15:35	24/11/2020 20:00	24/11/2020 15:35	24/11/2020 20:00	4,40	112	492,89	CHI
202011113871	MINACU	IH10403949	MINACU	24/11/2020 15:36	24/11/2020 17:49	24/11/2020 15:36	24/11/2020 17:49	2,22	2982	6629,15	CHI
202011113871	MINACU	IH10403949	MINACU	24/11/2020 15:36	24/11/2020 17:49	24/11/2020 15:43	24/11/2020 17:49	2,10	402	845,88	CHI
202011113913	AGUA FRIA DE GOIAS	TL12383351	SAO JOAO D ALIANCA	24/11/2020 15:36	24/11/2020 19:16	24/11/2020 15:36	24/11/2020 19:16	3,65	1	3,65	CHI
202011113913	PLANALTINA	TL12383351	SAO JOAO D ALIANCA	24/11/2020 15:36	24/11/2020 19:16	24/11/2020 15:36	24/11/2020 19:16	3,65	4	14,60	CHI
202011114063	GOIANIA	GN12162226	ATLANTICO S2	24/11/2020 15:36	24/11/2020 18:50	24/11/2020 15:36	24/11/2020 18:50	3,23	101	326,45	CHI
202011113865	FORMOSA	10009549690	ITUIQUIRA	24/11/2020 15:37	24/11/2020 16:31	24/11/2020 15:37	24/11/2020 16:31	0,89	1	0,89	CHI
202011113874	COLINAS DO SUL	TI21355509	MINACU	24/11/2020 15:38	24/11/2020 20:27	24/11/2020 15:38	24/11/2020 20:27	4,81	1	4,81	CHI
202011113877	APARECIDA DE GOIANIA	10917548	REAL S1	24/11/2020 15:38	24/11/2020 17:57	24/11/2020 15:38	24/11/2020 17:57	2,30	1	2,30	CHI
202011114167	FORMOSO	TB12185317	PORANGATU	24/11/2020 15:39	25/11/2020 06:52	24/11/2020 15:39	25/11/2020 06:52	15,21	5	76,04	CHI
202011114167	TROMBAS	TB12185317	PORANGATU	24/11/2020 15:39	25/11/2020 06:52	24/11/2020 15:39	25/11/2020 06:52	15,21	1	15,21	CHI
202011114301	MUNDO NOVO DE GOIAS	MH12035583	NOVA CRIXAS	24/11/2020 15:41	24/11/2020 20:14	24/11/2020 15:41	24/11/2020 20:14	4,55	10	45,48	CHI
202011113896	CIDADE OCIDENTAL	DH11199625	MARAJOARA	24/11/2020 15:43	24/11/2020 18:38	24/11/2020 15:43	24/11/2020 18:38	2,91	8	23,28	CHI
202011113916	ANAPOLIS	AN12414610	ANAPOLIS UNIVERSITARIO S2	24/11/2020 15:43	24/11/2020 18:58	24/11/2020 15:43	24/11/2020 18:58	3,24	7	22,66	CHI
202011113916	CAMPO LIMPO	AN12414610	ANAPOLIS UNIVERSITARIO S2	24/11/2020 15:43	24/11/2020 18:58	24/11/2020 15:43	24/11/2020 18:58	3,24	2	6,47	CHI
202011113910	PIRACANJUBA	PJ11117125	PIRACANJUBA	24/11/2020 15:47	24/11/2020 18:46	24/11/2020 15:47	24/11/2020 18:46	2,98	27	80,37	CHI
202011113912	JARAGUA	70061257	JARAGUA	24/11/2020 15:47	24/11/2020 21:39	24/11/2020 15:47	24/11/2020 21:39	5,85	1	5,85	CHI
202011113917	INHUMAS	30060096	INHUMAS S2	24/11/2020 15:49	24/11/2020 20:13	24/11/2020 15:49	24/11/2020 20:13	4,40	1	4,40	CHI
202011113926	ANAPOLIS	20941766	ANAPOLIS UNIVERSITARIO S2	24/11/2020 15:52	24/11/2020 17:24	24/11/2020 15:52	24/11/2020 17:24	1,52	1	1,52	CHI
202011113927	RIO VERDE	630488010	RIO VERDE S2	24/11/2020 15:52	24/11/2020 18:47	24/11/2020 15:52	24/11/2020 18:47	2,90	1	2,90	CHI
202011113933	QUIRINOPOLIS	QB10113355	QUIRINOPOLIS	24/11/2020 15:54	24/11/2020 19:06	24/11/2020 15:54	24/11/2020 19:06	3,19	1	3,19	CHI
202011113935	MUNDO NOVO DE GOIAS	MH12242017	NOVA CRIXAS	24/11/2020 15:54	24/11/2020 17:44	24/11/2020 15:54	24/11/2020 17:44	1,82	4	7,29	CHI
202011113937	CATALAO	CT11000040	CATALAO S2	24/11/2020 15:54	24/11/2020 17:12	24/11/2020 15:54	24/11/2020 17:12	1,29	47	60,60	CHI
202011114034	GOIANIA	GN12217572	CARAJAS S2	24/11/2020 15:54	24/11/2020 17:25	24/11/2020 15:54	24/11/2020 17:25	1,50	545	818,26	CHI
202011113940	PETROLINA DE GOIAS	PG12388840	PETROLINA	24/11/2020 15:55	25/11/2020 08:11	24/11/2020 15:55	25/11/2020 08:11	16,26	13	211,40	CHI
202011113969	GOIAS	GS12162485	GOIAS	24/11/2020 15:55	24/11/2020 17:32	24/11/2020 15:55	24/11/2020 17:32	1,61	7	11,26	CHI
202011113946	SANTA HELENA DE GOIAS	SH21295851	IPEGUARI	24/11/2020 15:56	24/11/2020 21:08	24/11/2020 15:56	24/11/2020 21:08	5,19	1	5,19	CHI
202011113950	GOIANIA	10032406280	CARAJAS S2	24/11/2020 15:57	24/11/2020 22:50	24/11/2020 15:57	24/11/2020 22:50	6,87	1	6,87	CHI
202011113951	CATALAO	1990257036	CATALAO S2	24/11/2020 15:57	24/11/2020 19:05	24/11/2020 15:57	24/11/2020 19:05	3,12	1	3,12	CHI

202011114225	OUVIDOR	OU12000352	CATALAO S1	24/11/2020 15:57	24/11/2020 17:12	24/11/2020 15:57	24/11/2020 17:12	1,24	32	39,70	CHI
202011114225	TRES RANCHOS	OU12000352	CATALAO S1	24/11/2020 15:57	24/11/2020 17:12	24/11/2020 15:57	24/11/2020 17:12	1,24	7	8,68	CHI
202011113952	AGUA LIMPA	430008247	VILA CORUMBA	24/11/2020 15:58	24/11/2020 21:08	24/11/2020 15:58	24/11/2020 21:08	5,17	1	5,17	CHI
202011113965	MINEIROS	MY12324340	PARQUE DAS EMAS	24/11/2020 16:00	24/11/2020 18:28	24/11/2020 16:00	24/11/2020 18:28	2,45	13	31,89	CHI
202011114287	PORANGATU	PO12354488	NOVO PLANALTO	24/11/2020 16:00	24/11/2020 19:36	24/11/2020 16:00	24/11/2020 19:36	3,59	40	143,50	CHI
202011113974	ARAGARCAS	AG21287871	IPORA	24/11/2020 16:02	24/11/2020 18:18	24/11/2020 16:02	24/11/2020 18:18	2,26	1	2,26	CHI
202011114113	VILA PROPICIO	GE21293913	GOIANESIA S1	24/11/2020 16:02	24/11/2020 17:54	24/11/2020 16:02	24/11/2020 17:54	1,87	1	1,87	CHI
202011113982	GOIANIA	12102878	GOYA S1	24/11/2020 16:04	24/11/2020 17:30	24/11/2020 16:04	24/11/2020 17:30	1,43	1	1,43	CHI
202011113983	ANAPOLIS	20677704	ANAPOLIS UNIVERSITARIO S1	24/11/2020 16:04	24/11/2020 22:16	24/11/2020 16:04	24/11/2020 22:16	6,19	1	6,19	CHI
202011114158	PORANGATU	PO12360153	PORANGATU	24/11/2020 16:04	24/11/2020 23:12	24/11/2020 16:04	24/11/2020 23:12	7,12	3	21,36	CHI
202011114001	VIANOPOLIS	VN21027120	VIANOPOLIS	24/11/2020 16:07	24/11/2020 19:56	24/11/2020 16:07	24/11/2020 19:56	3,81	1	3,81	CHI
202011114002	ANAPOLIS	20917107	JUNDIAI S1	24/11/2020 16:08	24/11/2020 20:12	24/11/2020 16:08	24/11/2020 20:12	4,06	1	4,06	CHI
202011114004	RIO VERDE	630323010	RIO VERDE S1	24/11/2020 16:08	24/11/2020 19:18	24/11/2020 16:08	24/11/2020 19:18	3,16	1	3,16	CHI
202011114011	CATALAO	GD12039654	CATALAO S1	24/11/2020 16:09	24/11/2020 17:52	24/11/2020 16:09	24/11/2020 17:52	1,71	3	5,14	CHI
202011114011	GOIANDIRA	GD12039654	CATALAO S1	24/11/2020 16:09	24/11/2020 17:52	24/11/2020 16:09	24/11/2020 17:52	1,71	7	11,99	CHI
202011114013	GUAPO	10022952495	GUAPO S1	24/11/2020 16:09	24/11/2020 17:08	24/11/2020 16:09	24/11/2020 17:08	0,98	1	0,98	CHI
202011114015	AMORINOPOLIS	1240002996	IPORA	24/11/2020 16:09	24/11/2020 17:52	24/11/2020 16:09	24/11/2020 17:52	1,71	1	1,71	CHI
202011114343	JATAI	JT12398520	JATAI S1	24/11/2020 16:09	24/11/2020 19:39	24/11/2020 16:09	24/11/2020 19:39	3,50	9	31,49	CHI
202011114023	GOIATUBA	GT21249673	RIO DOS BOIS	24/11/2020 16:11	25/11/2020 11:03	24/11/2020 16:11	25/11/2020 11:03	18,86	2	37,72	CHI
202011114510	ITABERAI	IB12272618	ITABERAI S1	24/11/2020 16:11	24/11/2020 22:38	24/11/2020 16:11	24/11/2020 22:38	6,45	18	116,03	CHI
202011114088	BELA VISTA DE GOIAS	BV13138924	BELA VISTA S2	24/11/2020 16:12	25/11/2020 11:20	24/11/2020 16:12	24/11/2020 17:59	1,80	414	744,74	CHI
202011114088	BELA VISTA DE GOIAS	BV10400380	BELA VISTA S2	24/11/2020 16:12	25/11/2020 11:20	24/11/2020 16:12	24/11/2020 17:59	1,80	42	75,55	CHI
202011114088	CALDAZINHA	BV13138924	BELA VISTA S2	24/11/2020 16:12	25/11/2020 11:20	24/11/2020 16:12	24/11/2020 17:59	1,80	6	10,79	CHI
202011114088	SAO MIGUEL DO PASSA QUATRO	BV13138924	BELA VISTA S2	24/11/2020 16:12	25/11/2020 11:20	24/11/2020 16:12	24/11/2020 17:59	1,80	135	242,85	CHI
202011114088	SAO MIGUEL DO PASSA QUATRO	BV10400380	BELA VISTA S2	24/11/2020 16:12	25/11/2020 11:20	24/11/2020 16:12	24/11/2020 17:59	1,80	20	35,98	CHI
202011114088	SILVANIA	BV13138924	BELA VISTA S2	24/11/2020 16:12	25/11/2020 11:20	24/11/2020 16:12	24/11/2020 17:59	1,80	89	160,10	CHI
202011114088	SILVANIA	BV10400380	BELA VISTA S2	24/11/2020 16:12	25/11/2020 11:20	24/11/2020 16:12	24/11/2020 17:59	1,80	5	8,99	CHI
202011114088	BELA VISTA DE GOIAS	BV10413478	BELA VISTA S2	24/11/2020 16:12	25/11/2020 11:20	24/11/2020 16:12	24/11/2020 18:00	1,81	1009	1825,45	CHI
202011114088	BELA VISTA DE GOIAS	BV10401411	BELA VISTA S2	24/11/2020 16:12	25/11/2020 11:20	24/11/2020 16:12	24/11/2020 19:18	3,10	176	546,04	CHI
202011114088	BELA VISTA DE GOIAS	BV13323099	BELA VISTA S2	24/11/2020 16:12	25/11/2020 11:20	24/11/2020 16:12	24/11/2020 21:37	5,43	464	2519,39	CHI
202011114088	BELA VISTA DE GOIAS	BV13095682	BELA VISTA S2	24/11/2020 16:12	25/11/2020 11:20	24/11/2020 16:12	25/11/2020 11:20	19,14	4	76,55	CHI
2020112400047	BELA VISTA DE GOIAS	39701	BELA VISTA S2	24/11/2020 16:12	24/11/2020 17:58	24/11/2020 16:12	24/11/2020 17:58	1,77	1	1,77	CHI
2020112400047	SAO MIGUEL DO PASSA QUATRO	3220424	BELA VISTA S2	24/11/2020 16:12	24/11/2020 17:58	24/11/2020 16:12	24/11/2020 17:58	1,77	1	1,77	CHI
202011114318	ESTRELA DO NORTE	ET12000003	MARA ROSA	24/11/2020 16:13	25/11/2020 09:38	24/11/2020 16:13	25/11/2020 09:38	17,41	1	17,41	CHI
202011114318	MARA ROSA	ET12000003	MARA ROSA	24/11/2020 16:13	25/11/2020 09:38	24/11/2020 16:13	25/11/2020 09:38	17,41	2	34,81	CHI
202011114031	JATAI	JT12092380	JATAI S1	24/11/2020 16:14	24/11/2020 20:09	24/11/2020 16:14	24/11/2020 20:09	3,91	2	7,83	CHI
202011114036	CAIAPONIA	CP12259371	CAIAPONIA	24/11/2020 16:14	24/11/2020 17:27	24/11/2020 16:14	24/11/2020 17:27	1,20	1	1,20	CHI
202011114710	GOIATUBA	BJ12230825	RIO DOS BOIS	24/11/2020 16:14	24/11/2020 20:19	24/11/2020 16:14	24/11/2020 20:19	4,07	1	4,07	CHI
202011114710	PORTEIRO	BJ12230825	RIO DOS BOIS	24/11/2020 16:14	24/11/2020 20:19	24/11/2020 16:14	24/11/2020 20:19	4,07	2	8,14	CHI
202011114042	CACHOEIRA ALTA	CA21202769	CACHOEIRA ALTA	24/11/2020 16:15	24/11/2020 17:47	24/11/2020 16:15	24/11/2020 17:47	1,52	1	1,52	CHI
202011114045	ITABERAI	IB10406892	ITABERAI S2	24/11/2020 16:16	24/11/2020 23:30	24/11/2020 16:16	24/11/2020 23:30	7,23	142	1026,82	CHI
202011114045	TAQUARAL DE GOIAS	IB10406892	ITABERAI S2	24/11/2020 16:16	24/11/2020 23:30	24/11/2020 16:16	24/11/2020 23:30	7,23	20	144,62	CHI
202011114045	ITABERAI	IB10406892	ITABERAI S2	24/11/2020 16:16	24/11/2020 23:30	24/11/2020 17:09	24/11/2020 23:30	6,35	7	44,42	CHI
202011114131	GOIANIA	GN11103740	REAL S2	24/11/2020 16:17	24/11/2020 17:49	24/11/2020 16:17	24/11/2020 17:49	1,53	63	96,48	CHI
202011114309	ALEXANIA	AX11014149	ALEXANIA	24/11/2020 16:20	24/11/2020 19:14	24/11/2020 16:20	24/11/2020 19:14	2,90	53	153,48	CHI
202011114079	ITABERAI	IB12220127	ITABERAI S1	24/11/2020 16:22	24/11/2020 23:22	24/11/2020 16:22	24/11/2020 23:22	7,00	291	2036,43	CHI
202011114086	ABADIANIA	AA21146473	ANAPOLIS UNIVERSITARIO S1	24/11/2020 16:23	24/11/2020 17:02	24/11/2020 16:23	24/11/2020 17:02	0,64	2	1,29	CHI
202011114429	PLANALTINA	PI12365307	PLANALTINA	24/11/2020 16:23	25/11/2020 08:59	24/11/2020 16:23	25/11/2020 08:59	16,59	12	199,11	CHI
202011114090	TAQUARAL DE GOIAS	TQ12025601	ITABERAI S1	24/11/2020 16:24	24/11/2020 19:36	24/11/2020 16:24	24/11/2020 19:36	3,20	22	70,36	CHI
202011114092	ANAPOLIS	20317700	ANAPOLIS UNIVERSITARIO S2	24/11/2020 16:25	24/11/2020 22:59	24/11/2020 16:25	24/11/2020 22:59	6,57	1	6,57	CHI
202011114093	PETROLINA DE GOIAS	PG11334998	PETROLINA	24/11/2020 16:25	24/11/2020 19:32	24/11/2020 16:25	24/11/2020 19:32	3,12	45	140,19	CHI

20201114105	IPAMERI	IP12000066	IPAMERI	24/11/2020 16:27	24/11/2020 20:29	24/11/2020 16:27	24/11/2020 20:29	4,02	6	24,14	CHI
20201114106	VILA PROPICIO	NP11327911	GOIANESIA S1	24/11/2020 16:27	24/11/2020 19:36	24/11/2020 16:27	24/11/2020 19:36	3,14	1	3,14	CHI
20201114110	ANICUNS	AC21032521	ANICUNS	24/11/2020 16:28	24/11/2020 17:16	24/11/2020 16:28	24/11/2020 17:16	0,80	1	0,80	CHI
20201114115	ANAPOLIS	21065032	JUNDIAI S2	24/11/2020 16:28	24/11/2020 19:02	24/11/2020 16:28	24/11/2020 19:02	2,56	1	2,56	CHI
20201114117	SAO LUIZ DO NORTE	SZ12238574	ITAPACI	24/11/2020 16:28	25/11/2020 01:49	24/11/2020 16:28	25/11/2020 01:49	9,34	4	37,36	CHI
20201114296	VILA PROPICIO	10011408713	GOIANESIA S1	24/11/2020 16:28	24/11/2020 18:36	24/11/2020 16:28	24/11/2020 18:36	2,12	1	2,12	CHI
20201114457	ITAPACI	IW12167983	ITAPACI	24/11/2020 16:28	24/11/2020 23:33	24/11/2020 16:28	24/11/2020 23:33	7,08	30	212,42	CHI
20201114118	SENADOR CANEDO	10013603882	SENADOR CANEDO	24/11/2020 16:29	24/11/2020 17:44	24/11/2020 16:29	24/11/2020 17:44	1,25	1	1,25	CHI
20201114156	JATAI	JT10400674	JATAI S2	24/11/2020 16:29	25/11/2020 09:59	24/11/2020 16:29	24/11/2020 18:05	1,60	134	213,80	CHI
20201114156	RIO VERDE	JT10400674	JATAI S2	24/11/2020 16:29	25/11/2020 09:59	24/11/2020 16:29	24/11/2020 18:05	1,60	1	1,60	CHI
20201114156	JATAI	JT10400674	JATAI S2	24/11/2020 16:29	25/11/2020 09:59	24/11/2020 18:15	24/11/2020 18:20	0,08	12	1,02	CHI
20201114156	JATAI	JT13136020	JATAI S2	24/11/2020 16:29	25/11/2020 09:59	24/11/2020 18:15	25/11/2020 00:02	5,79	107	619,17	CHI
20201114156	RIO VERDE	JT13136020	JATAI S2	24/11/2020 16:29	25/11/2020 09:59	24/11/2020 18:15	25/11/2020 00:02	5,79	1	5,79	CHI
20201114156	JATAI	JT13136018	JATAI S2	24/11/2020 16:29	25/11/2020 09:59	24/11/2020 18:15	25/11/2020 09:59	15,73	15	235,94	CHI
20201114275	INHUMAS	IX12000030	INHUMAS S1	24/11/2020 16:29	24/11/2020 23:20	24/11/2020 16:29	24/11/2020 23:20	6,85	11	75,32	CHI
20201114275	ITAUCU	IX12000030	INHUMAS S1	24/11/2020 16:29	24/11/2020 23:20	24/11/2020 16:29	24/11/2020 23:20	6,85	4	27,39	CHI
20201114125	APORE	AE16416712	ITAJA S1	24/11/2020 16:31	25/11/2020 13:17	25/11/2020 00:06	25/11/2020 03:21	3,25	40	130,06	CHI
20201114125	APORE	AE13254717	ITAJA S1	24/11/2020 16:31	25/11/2020 13:17	25/11/2020 00:06	25/11/2020 10:03	9,94	9	89,48	CHI
20201114125	APORE	AE12000051	ITAJA S1	24/11/2020 16:31	25/11/2020 13:17	24/11/2020 16:31	25/11/2020 12:19	19,80	7	138,62	CHI
20201114125	APORE	AE13377330	ITAJA S1	24/11/2020 16:31	25/11/2020 13:17	25/11/2020 13:12	25/11/2020 13:17	0,09	47	4,10	CHI
20201114127	MINEIROS	MY21153167	PARQUE DAS EMAS	24/11/2020 16:31	24/11/2020 20:20	24/11/2020 16:31	24/11/2020 20:20	3,80	1	3,80	CHI
20201114134	GOIANIA	10012393477	GOYA S2	24/11/2020 16:32	24/11/2020 21:00	24/11/2020 16:32	24/11/2020 21:00	4,45	1	4,45	CHI
20201114138	MUTUNOPOLIS	MU21172400	MARA ROSA	24/11/2020 16:33	24/11/2020 17:59	24/11/2020 16:33	24/11/2020 17:59	1,42	1	1,42	CHI
20201114145	PLANALTINA	PI11355718	PLANALTINA	24/11/2020 16:34	24/11/2020 20:31	24/11/2020 16:34	24/11/2020 20:31	3,94	1	3,94	CHI
20201114147	GOIANESIA	GE21031715	GOIANESIA S2	24/11/2020 16:35	24/11/2020 18:53	24/11/2020 16:35	24/11/2020 18:53	2,30	1	2,30	CHI
20201114152	FAINA	6690000468	GOIAS	24/11/2020 16:36	25/11/2020 11:51	24/11/2020 16:36	25/11/2020 11:51	19,24	1	19,24	CHI
20201114155	FORMOSA	FA21256693	ITUIQUIRA	24/11/2020 16:36	24/11/2020 23:12	24/11/2020 16:36	24/11/2020 23:12	6,58	3	19,75	CHI
20201114157	SITIO D ABADIA	AQ12381614	IACIARA S2	24/11/2020 16:37	24/11/2020 21:21	24/11/2020 16:37	24/11/2020 21:21	4,72	6	28,32	CHI
20201114164	LUZIANIA	LZ12230287	MARAJOARA	24/11/2020 16:39	24/11/2020 19:41	24/11/2020 16:39	24/11/2020 19:41	3,02	9	27,22	CHI
20201114243	NEROPOLIS	20044773	NEROPOLIS S2	24/11/2020 16:39	24/11/2020 19:24	24/11/2020 16:39	24/11/2020 19:24	2,74	42	115,26	CHI
20201114349	GOIANIA	GN11164469	REAL S2	24/11/2020 16:39	24/11/2020 18:04	24/11/2020 16:39	24/11/2020 18:04	1,42	68	96,50	CHI
20201114171	CABECEIRAS	9590000155	ITUIQUIRA	24/11/2020 16:40	24/11/2020 19:58	24/11/2020 16:40	24/11/2020 19:58	3,29	1	3,29	CHI
20201114189	MUNDO NOVO DE GOIAS	MH12269058	NOVA CRIXAS	24/11/2020 16:40	24/11/2020 19:17	24/11/2020 16:40	24/11/2020 19:17	2,61	59	153,79	CHI
20201114179	AGUAS LINDAS DE GOIAS	10012499135	AGUAS LINDAS DE GOIAS S1	24/11/2020 16:42	24/11/2020 17:56	24/11/2020 16:42	24/11/2020 17:56	1,23	1	1,23	CHI
20201114182	GOIANIA	10032570480	CARAJAS S2	24/11/2020 16:43	24/11/2020 19:13	24/11/2020 16:43	24/11/2020 19:13	2,50	1	2,50	CHI
20201114186	ITABERAI	50132192	ITABERAI S2	24/11/2020 16:44	25/11/2020 08:39	24/11/2020 16:44	25/11/2020 08:39	15,92	1	15,92	CHI
20201114192	NOVO PLANALTO	TA11293652	SAO MIGUEL DO ARAGUAIA	24/11/2020 16:45	24/11/2020 19:39	24/11/2020 16:45	24/11/2020 19:39	2,89	1	2,89	CHI
20201114284	JARAGUA	JA12278881	JARAGUA	24/11/2020 16:45	24/11/2020 23:33	24/11/2020 16:45	24/11/2020 23:33	6,79	12	81,53	CHI
20201114195	APARECIDA DE GOIANIA	15199216	ATLANTICO S2	24/11/2020 16:46	24/11/2020 19:01	24/11/2020 16:46	24/11/2020 19:01	2,24	1	2,24	CHI
20201114226	ANICUNS	AR10400696	ARACU	24/11/2020 16:49	25/11/2020 15:40	24/11/2020 16:49	24/11/2020 18:34	1,74	70	122,15	CHI
20201114226	ARACU	AR10400696	ARACU	24/11/2020 16:49	25/11/2020 15:40	24/11/2020 16:49	24/11/2020 18:34	1,74	52	90,74	CHI
20201114226	ITABERAI	AR10400696	ARACU	24/11/2020 16:49	25/11/2020 15:40	24/11/2020 16:49	24/11/2020 18:34	1,74	40	69,80	CHI
20201114226	ANICUNS	AR10400696	ARACU	24/11/2020 16:49	25/11/2020 15:40	24/11/2020 20:16	24/11/2020 20:28	0,20	70	14,21	CHI
20201114226	ARACU	AR10400696	ARACU	24/11/2020 16:49	25/11/2020 15:40	24/11/2020 20:16	24/11/2020 20:28	0,20	52	10,56	CHI
20201114226	ITABERAI	AR10400696	ARACU	24/11/2020 16:49	25/11/2020 15:40	24/11/2020 20:16	24/11/2020 20:28	0,20	40	8,12	CHI
20201114226	ANICUNS	AR10400696	ARACU	24/11/2020 16:49	25/11/2020 15:40	25/11/2020 12:31	25/11/2020 13:05	0,55	70	38,56	CHI
20201114226	ARACU	AR10400696	ARACU	24/11/2020 16:49	25/11/2020 15:40	25/11/2020 12:31	25/11/2020 13:05	0,55	52	28,64	CHI
20201114226	ITABERAI	AR10400696	ARACU	24/11/2020 16:49	25/11/2020 15:40	25/11/2020 12:31	25/11/2020 13:05	0,55	40	22,03	CHI
20201114226	ANICUNS	AR13251604	ARACU	24/11/2020 16:49	25/11/2020 15:40	24/11/2020 16:49	25/11/2020 13:12	20,38	1	20,38	CHI
20201114226	ARACU	AR13251604	ARACU	24/11/2020 16:49	25/11/2020 15:40	24/11/2020 16:49	25/11/2020 13:12	20,38	46	937,34	CHI
20201114226	ITABERAI	AR13251604	ARACU	24/11/2020 16:49	25/11/2020 15:40	24/11/2020 16:49	25/11/2020 13:12	20,38	12	244,52	CHI

202011114226	ITAUCU	AR13251604	ARACU	24/11/2020 16:49	25/11/2020 15:40	24/11/2020 16:49	25/11/2020 13:12	20,38	9	183,39	CHI
202011114226	ANICUNS	AR10400696	ARACU	24/11/2020 16:49	25/11/2020 15:40	25/11/2020 13:15	25/11/2020 13:19	0,08	70	5,31	CHI
202011114226	ARACU	AR10400696	ARACU	24/11/2020 16:49	25/11/2020 15:40	25/11/2020 13:15	25/11/2020 13:19	0,08	52	3,94	CHI
202011114226	ITABERAI	AR10400696	ARACU	24/11/2020 16:49	25/11/2020 15:40	25/11/2020 13:15	25/11/2020 13:19	0,08	40	3,03	CHI
202011114226	ANICUNS	AR13251604	ARACU	24/11/2020 16:49	25/11/2020 15:40	25/11/2020 13:15	25/11/2020 15:40	2,43	1	2,43	CHI
202011114226	ARACU	AR13251604	ARACU	24/11/2020 16:49	25/11/2020 15:40	25/11/2020 13:15	25/11/2020 15:40	2,43	46	111,82	CHI
202011114226	ITABERAI	AR13251604	ARACU	24/11/2020 16:49	25/11/2020 15:40	25/11/2020 13:15	25/11/2020 15:40	2,43	12	29,17	CHI
202011114226	ITAUCU	AR13251604	ARACU	24/11/2020 16:49	25/11/2020 15:40	25/11/2020 13:15	25/11/2020 15:40	2,43	9	21,88	CHI
202011113930	GOIANAPOLIS	TJ12353408	DAIA S2	24/11/2020 16:50	25/11/2020 17:49	24/11/2020 16:50	25/11/2020 17:49	24,97	3	74,92	CHI
202011113930	TEREZOPOLIS DE GOIAS	TJ12353408	DAIA S2	24/11/2020 16:50	25/11/2020 17:49	24/11/2020 16:50	25/11/2020 17:49	24,97	1	24,97	CHI
202011114212	SENADOR CANEDO	190062230	SENADOR CANEDO	24/11/2020 16:50	24/11/2020 17:19	24/11/2020 16:50	24/11/2020 17:19	0,47	1	0,47	CHI
202011114213	UIRAPURU	UP11253381	NOVA CRIXAS	24/11/2020 16:51	24/11/2020 19:01	24/11/2020 16:51	24/11/2020 19:01	2,17	1	2,17	CHI
202011114216	LUZIANIA	120027550	RIO VERMELHO	24/11/2020 16:51	24/11/2020 18:39	24/11/2020 16:51	24/11/2020 18:39	1,79	1	1,79	CHI
202011114440	AMARALINA	MQ12182369	MARA ROSA	24/11/2020 16:51	24/11/2020 23:41	24/11/2020 16:51	24/11/2020 23:41	6,83	25	170,76	CHI
202011114440	MARA ROSA	MQ12182369	MARA ROSA	24/11/2020 16:51	24/11/2020 23:41	24/11/2020 16:51	24/11/2020 23:41	6,83	3	20,49	CHI
202011114220	ITAPURANGA	IK11376406	ITAPURANGA	24/11/2020 16:52	25/11/2020 16:36	24/11/2020 16:52	25/11/2020 16:36	23,73	20	474,59	CHI
202011114252	GOIAS	IB12300139	ITABERAI S1	24/11/2020 16:52	24/11/2020 21:55	24/11/2020 16:52	24/11/2020 21:55	5,05	7	35,32	CHI
202011114252	HEITORAI	IB12300139	ITABERAI S1	24/11/2020 16:52	24/11/2020 21:55	24/11/2020 16:52	24/11/2020 21:55	5,05	2	10,09	CHI
202011114252	ITABERAI	IB12300139	ITABERAI S1	24/11/2020 16:52	24/11/2020 21:55	24/11/2020 16:52	24/11/2020 21:55	5,05	55	277,51	CHI
202011114305	IPIRANGA DE GOIAS	RB12003338	RUBIATABA	24/11/2020 16:52	25/11/2020 01:23	24/11/2020 16:52	24/11/2020 22:57	6,09	1	6,09	CHI
202011114305	RUBIATABA	RB12003338	RUBIATABA	24/11/2020 16:52	25/11/2020 01:23	24/11/2020 16:52	24/11/2020 22:57	6,09	28	170,61	CHI
202011114305	ITAPACI	RB12003338	RUBIATABA	24/11/2020 16:52	25/11/2020 01:23	24/11/2020 16:52	24/11/2020 23:48	6,93	10	69,32	CHI
202011114305	RUBIATABA	RB12003338	RUBIATABA	24/11/2020 16:52	25/11/2020 01:23	24/11/2020 16:52	24/11/2020 23:48	6,93	100	693,17	CHI
202011114305	ITAPACI	RB12417752	RUBIATABA	24/11/2020 16:52	25/11/2020 01:23	25/11/2020 00:14	25/11/2020 01:23	1,16	10	11,56	CHI
202011114305	RUBIATABA	RB12417752	RUBIATABA	24/11/2020 16:52	25/11/2020 01:23	25/11/2020 00:14	25/11/2020 01:23	1,16	100	115,64	CHI
202011114236	CACU	CC12063074RE	CACHOEIRA ALTA	24/11/2020 16:53	24/11/2020 18:46	24/11/2020 16:53	24/11/2020 18:46	1,87	3	5,60	CHI
202011114236	ITARUMA	CC12063074RE	CACHOEIRA ALTA	24/11/2020 16:53	24/11/2020 18:46	24/11/2020 16:53	24/11/2020 18:46	1,87	14	26,14	CHI
202011114236	JATAI	CC12063074RE	CACHOEIRA ALTA	24/11/2020 16:53	24/11/2020 18:46	24/11/2020 16:53	24/11/2020 18:46	1,87	20	37,34	CHI
202011114624	CALDAS NOVAS	CN12000046	CALDAS NOVAS S2	24/11/2020 16:53	24/11/2020 19:31	24/11/2020 16:53	24/11/2020 19:31	2,63	13	34,22	CHI
202011114732	GUARINOS	IW12072411	ITAPACI	24/11/2020 16:56	24/11/2020 21:12	24/11/2020 16:56	24/11/2020 21:12	4,26	20	85,17	CHI
202011114732	ITAPACI	IW12072411	ITAPACI	24/11/2020 16:56	24/11/2020 21:12	24/11/2020 16:56	24/11/2020 21:12	4,26	60	255,52	CHI
202011114255	GOIANIA	10796241	CARAIAS S1	24/11/2020 16:57	24/11/2020 19:08	24/11/2020 16:57	24/11/2020 19:08	2,17	1	2,17	CHI
202011114267	PILAR DE GOIAS	GG21286359	URUACU	24/11/2020 16:59	24/11/2020 22:50	24/11/2020 16:59	24/11/2020 22:50	5,84	1	5,84	CHI
202011114270	TRINDADE	TR12000098LD	TRINDADE	24/11/2020 17:00	24/11/2020 19:53	24/11/2020 17:00	24/11/2020 19:53	2,88	1936	5584,82	CHI
202011114270	TRINDADE	TR10413698	TRINDADE	24/11/2020 17:00	24/11/2020 19:53	24/11/2020 19:43	24/11/2020 19:53	0,16	1512	246,96	CHI
202011114272	CAMPOS VERDES	VD11029478	SANTA TEREZINHA	24/11/2020 17:00	24/11/2020 19:20	24/11/2020 17:00	24/11/2020 19:20	2,32	54	125,32	CHI
202011114795	CATALAO	IO13000002	CATALAO S1	24/11/2020 17:02	24/11/2020 23:06	24/11/2020 17:02	24/11/2020 23:06	6,08	85	516,38	CHI
202011114795	DAVINOPOLIS	IO13000002	CATALAO S1	24/11/2020 17:02	24/11/2020 23:06	24/11/2020 17:02	24/11/2020 23:06	6,08	171	1038,83	CHI
202011114795	OUVIDOR	IO13000002	CATALAO S1	24/11/2020 17:02	24/11/2020 23:06	24/11/2020 17:02	24/11/2020 23:06	6,08	144	874,80	CHI
202011114288	CACHOEIRA ALTA	CA21000045	CACHOEIRA ALTA	24/11/2020 17:03	24/11/2020 17:37	24/11/2020 17:03	24/11/2020 17:37	0,56	2	1,11	CHI
202011114289	ANAPOLIS	21302236	JUNDIAI S2	24/11/2020 17:03	24/11/2020 20:32	24/11/2020 17:03	24/11/2020 20:32	3,47	1	3,47	CHI
202011114293	FORMOSA	FA21282339	ITUIQUIRA	24/11/2020 17:05	25/11/2020 09:51	24/11/2020 17:05	25/11/2020 09:51	16,76	1	16,76	CHI
202011114299	PIRENOPOLIS	PV12366652	CORUMBA	24/11/2020 17:06	24/11/2020 19:10	24/11/2020 17:06	24/11/2020 19:10	2,06	1	2,06	CHI
202011114302	RIO VERDE	630100615	RIO VERDE S2	24/11/2020 17:06	24/11/2020 20:37	24/11/2020 17:06	24/11/2020 20:37	3,50	1	3,50	CHI
202011114304	NIQUELANDIA	NQ21342830	NIQUELANDIA SUBTRANSMISSAO	24/11/2020 17:06	24/11/2020 21:35	24/11/2020 17:06	24/11/2020 21:35	4,47	1	4,47	CHI
202011114307	ANAPOLIS	10018932779	ANAPOLIS UNIVERSITARIO S1	24/11/2020 17:08	24/11/2020 23:14	24/11/2020 17:08	24/11/2020 23:14	6,10	1	6,10	CHI
202011114313	JARAGUA	JA11000007	JARAGUA	24/11/2020 17:08	24/11/2020 18:49	24/11/2020 17:08	24/11/2020 18:49	1,67	58	97,13	CHI
202011114325	UIRAPURU	MH12391944	NOVA CRIXAS	24/11/2020 17:11	26/11/2020 19:43	24/11/2020 17:11	25/11/2020 16:45	23,55	3	70,66	CHI
202011114325	UIRAPURU	MH13377682	NOVA CRIXAS	24/11/2020 17:11	26/11/2020 19:43	24/11/2020 17:11	25/11/2020 18:47	25,59	2	51,18	CHI
202011114325	UIRAPURU	UP12340010LD	NOVA CRIXAS	24/11/2020 17:11	26/11/2020 19:43	24/11/2020 17:11	26/11/2020 09:12	40,01	1	40,01	CHI
202011114325	UIRAPURU	8273647	NOVA CRIXAS	24/11/2020 17:11	26/11/2020 19:43	26/11/2020 09:42	26/11/2020 19:43	10,01	1	10,01	CHI

202011114335	TRINDADE	40154397	TRINDADE	24/11/2020 17:13	24/11/2020 19:20	24/11/2020 17:13	24/11/2020 19:20	2,11	1	2,11	CHI
202011114336	VIANOPOLIS	VN12041846	VIANOPOLIS	24/11/2020 17:13	24/11/2020 19:04	24/11/2020 17:13	24/11/2020 19:04	1,83	529	969,98	CHI
202011114337	TRINDADE	40203554	GOYA S1	24/11/2020 17:13	24/11/2020 19:34	24/11/2020 17:13	24/11/2020 19:34	2,33	0	0,00	CHI
202011114802	CAMPO LIMPO	AN12025370	NEROPOLIS S1	24/11/2020 17:14	24/11/2020 20:31	24/11/2020 17:14	24/11/2020 20:31	3,28	13	42,68	CHI
202011114346	ACREUNA	10023751973	ACREUNA	24/11/2020 17:15	24/11/2020 23:24	24/11/2020 17:15	24/11/2020 23:24	6,14	1	6,14	CHI
202011114348	EDEALINA	ED12049300	PONTALINA	24/11/2020 17:15	25/11/2020 10:36	24/11/2020 17:15	25/11/2020 10:36	17,34	4	69,35	CHI
202011114718	SANTA TEREZA DE GOIAS	TB12170075	PORANGATU	24/11/2020 17:15	24/11/2020 22:15	24/11/2020 17:15	24/11/2020 22:15	4,99	3	14,96	CHI
202011114389	GOIAS	GS12061061	ITAPURANGA	24/11/2020 17:16	24/11/2020 23:05	24/11/2020 17:16	24/11/2020 23:05	5,80	36	208,81	CHI
202011114391	JATAI	JT10394711	JATAI S3	24/11/2020 17:17	24/11/2020 23:35	24/11/2020 17:17	24/11/2020 18:20	1,05	35	36,70	CHI
202011114391	JATAI	JT10394711	JATAI S3	24/11/2020 17:17	24/11/2020 23:35	24/11/2020 17:17	24/11/2020 19:06	1,81	27	48,94	CHI
202011114391	JATAI	JT10394711	JATAI S3	24/11/2020 17:17	24/11/2020 23:35	24/11/2020 20:11	24/11/2020 20:44	0,55	62	34,27	CHI
202011114391	JATAI	JT10394711	JATAI S3	24/11/2020 17:17	24/11/2020 23:35	24/11/2020 17:17	24/11/2020 23:35	6,30	82	516,35	CHI
202011114391	RIO VERDE	JT10394711	JATAI S3	24/11/2020 17:17	24/11/2020 23:35	24/11/2020 17:17	24/11/2020 23:35	6,30	3	18,89	CHI
202011114391	JATAI	JT13301930	JATAI S3	24/11/2020 17:17	24/11/2020 23:35	24/11/2020 18:17	24/11/2020 23:35	5,30	29	153,66	CHI
202011114391	RIO VERDE	JT13301930	JATAI S3	24/11/2020 17:17	24/11/2020 23:35	24/11/2020 18:17	24/11/2020 23:35	5,30	5	26,49	CHI
202011116432	SAO MIGUEL DO ARAGUAIA	SM21019785	SAO MIGUEL DO ARAGUAIA	24/11/2020 17:17	25/11/2020 09:36	24/11/2020 17:17	25/11/2020 09:36	16,30	1	16,30	CHI
202011114368	RIO VERDE	630358242	RIO VERDE S1	24/11/2020 17:18	24/11/2020 22:59	24/11/2020 17:18	24/11/2020 22:59	5,67	1	5,67	CHI
202011114442	ITAPURANGA	IK11000001	ITAPURANGA	24/11/2020 17:18	25/11/2020 04:05	24/11/2020 17:18	25/11/2020 04:05	10,79	91	981,74	CHI
202011114479	DAVINOPOLIS	IO12085152	CATALAO S1	24/11/2020 17:18	24/11/2020 20:59	24/11/2020 17:18	24/11/2020 20:59	3,68	8	29,44	CHI
202011114572	HEITORAI	HE11000002	ITAPURANGA	24/11/2020 17:18	24/11/2020 20:46	24/11/2020 17:18	24/11/2020 20:46	3,46	104	360,19	CHI
202011114372	OUVIDOR	IO21246505	CATALAO S1	24/11/2020 17:19	24/11/2020 23:26	24/11/2020 17:19	24/11/2020 23:19	6,01	8	48,08	CHI
202011114372	DAVINOPOLIS	IO12363432	CATALAO S1	24/11/2020 17:19	24/11/2020 23:26	24/11/2020 18:58	24/11/2020 23:26	4,45	23	102,46	CHI
202011114372	OUVIDOR	IO12363432	CATALAO S1	24/11/2020 17:19	24/11/2020 23:26	24/11/2020 18:58	24/11/2020 23:26	4,45	8	35,64	CHI
202011114377	TRES RANCHOS	TH21165134	CATALAO S1	24/11/2020 17:20	24/11/2020 18:00	24/11/2020 17:20	24/11/2020 18:00	0,65	1	0,65	CHI
202011114379	MONTIVIDIU	MV21147844	MONTIVIDIU T	24/11/2020 17:21	25/11/2020 01:15	24/11/2020 17:21	25/11/2020 01:15	7,90	1	7,90	CHI
202011114381	ANAPOLIS	20893620	ANAPOLIS UNIVERSITARIO S2	24/11/2020 17:21	24/11/2020 18:47	24/11/2020 17:21	24/11/2020 18:47	1,43	1	1,43	CHI
202011114385	SERRANOPOLIS	DJ12164061	CHAPADAO DO CEU	24/11/2020 17:21	24/11/2020 19:10	24/11/2020 17:21	24/11/2020 19:10	1,81	2	3,61	CHI
202011114386	ITAUCU	IX21017281	INHUMAS S2	24/11/2020 17:21	25/11/2020 00:37	24/11/2020 17:21	25/11/2020 00:37	7,25	1	7,25	CHI
202011114593	BONFINOPOLIS	LB12032330	GOIANIA LESTE S2	24/11/2020 17:22	24/11/2020 19:55	24/11/2020 17:22	24/11/2020 19:55	2,55	33	84,01	CHI
202011114396	GOUVELANDIA	GB21126429	QUIRINOPOLIS	24/11/2020 17:23	24/11/2020 18:15	24/11/2020 17:23	24/11/2020 18:15	0,85	1	0,85	CHI
202011114397	IACIARA	1550029979	IACIARA S1	24/11/2020 17:24	24/11/2020 19:16	24/11/2020 17:24	24/11/2020 19:16	1,86	1	1,86	CHI
202011114404	RIO VERDE	630608787	CABRIUVA S1	24/11/2020 17:25	24/11/2020 19:56	24/11/2020 17:25	24/11/2020 19:56	2,50	1	2,50	CHI
202011114405	GOIANDIRA	GD12127685	CATALAO S1	24/11/2020 17:26	24/11/2020 19:13	24/11/2020 17:26	24/11/2020 19:13	1,78	10	17,82	CHI
202011114405	NOVA AURORA	GD12127685	CATALAO S1	24/11/2020 17:26	24/11/2020 19:13	24/11/2020 17:26	24/11/2020 19:13	1,78	12	21,38	CHI
202011114408	GOIANIA	17321852	XAVANTES	24/11/2020 17:26	24/11/2020 20:25	24/11/2020 17:26	24/11/2020 20:25	2,98	1	2,98	CHI
202011114424	GOIAS	GS11220168	GOIAS	24/11/2020 17:30	24/11/2020 19:17	24/11/2020 17:30	24/11/2020 19:17	1,78	144	256,32	CHI
202011114428	SAO MIGUEL DO ARAGUAIA	SM12342059	SAO MIGUEL DO ARAGUAIA	24/11/2020 17:31	25/11/2020 08:45	24/11/2020 17:31	25/11/2020 08:45	15,22	9	137,01	CHI
202011114712	NOVA CRIXAS	NA12391603	NOVA CRIXAS	24/11/2020 17:32	24/11/2020 20:08	24/11/2020 17:32	24/11/2020 20:08	2,60	41	106,58	CHI
202011114443	SAO MIGUEL DO ARAGUAIA	SM12000065	SAO MIGUEL DO ARAGUAIA	24/11/2020 17:35	24/11/2020 19:26	24/11/2020 17:35	24/11/2020 19:26	1,84	25	46,10	CHI
202011114651	GOIAS	GS13307672	GOIAS	24/11/2020 17:35	24/11/2020 21:46	24/11/2020 17:35	24/11/2020 21:46	4,18	91	380,18	CHI
202011114651	HEITORAI	GS13307672	GOIAS	24/11/2020 17:35	24/11/2020 21:46	24/11/2020 17:35	24/11/2020 21:46	4,18	5	20,89	CHI
202011114651	GOIAS	GS13307672	GOIAS	24/11/2020 17:35	24/11/2020 21:46	24/11/2020 21:29	24/11/2020 21:46	0,27	28	7,55	CHI
202011114651	HEITORAI	GS13307672	GOIAS	24/11/2020 17:35	24/11/2020 21:46	24/11/2020 21:29	24/11/2020 21:46	0,27	28	7,55	CHI
202011114651	ITABERAI	GS13307672	GOIAS	24/11/2020 17:35	24/11/2020 21:46	24/11/2020 21:29	24/11/2020 21:46	0,27	3	0,81	CHI
202011114651	ITAPURANGA	GS13307672	GOIAS	24/11/2020 17:35	24/11/2020 21:46	24/11/2020 21:29	24/11/2020 21:46	0,27	3	0,81	CHI
202011114449	ORIZONA	OZ11221023	PIRES DO RIO S2	24/11/2020 17:36	24/11/2020 18:07	24/11/2020 17:36	24/11/2020 18:07	0,51	1	0,51	CHI
202011114455	GAMELEIRA DE GOIAS	SV12247341	DAIA S2	24/11/2020 17:37	24/11/2020 20:59	24/11/2020 17:37	24/11/2020 20:59	3,36	3	10,08	CHI
202011114462	GOIANIA	11785159	REAL S2	24/11/2020 17:38	24/11/2020 19:29	24/11/2020 17:38	24/11/2020 19:29	1,84	1	1,84	CHI
202011114468	DISTRITO FEDERAL	2900064011	MARAJOARA	24/11/2020 17:38	24/11/2020 19:03	24/11/2020 17:38	24/11/2020 19:03	1,41	1	1,41	CHI
202011114478	LEOPOLDO DE BULHOES	LB12028215	DAIA S2	24/11/2020 17:40	24/11/2020 20:25	24/11/2020 17:40	24/11/2020 20:25	2,74	6	16,47	CHI
202011114481	GOIANAPOLIS	TJ12402041	DAIA S2	24/11/2020 17:40	24/11/2020 20:59	24/11/2020 17:40	24/11/2020 20:59	3,30	15	49,55	CHI

202011114481	TEREZOPOLIS DE GOIAS	TJ12402041	DAIA S2	24/11/2020 17:40	24/11/2020 20:59	24/11/2020 17:40	24/11/2020 20:59	3,30	4	13,21	CHI
202011114482	ABADIANIA	AA21122887	DAIA S2	24/11/2020 17:40	24/11/2020 20:17	24/11/2020 17:40	24/11/2020 20:17	2,60	1	2,60	CHI
202011114487	CEZARINA	PL13260014	CEZARINA	24/11/2020 17:40	24/11/2020 17:58	24/11/2020 17:40	24/11/2020 17:58	0,29	44	12,74	CHI
202011114487	PALMEIRAS DE GOIAS	PL13260014	CEZARINA	24/11/2020 17:40	24/11/2020 17:58	24/11/2020 17:40	24/11/2020 17:58	0,29	20	5,79	CHI
202011114487	CEZARINA	PL13260014	PALMEIRAS	24/11/2020 17:40	24/11/2020 17:58	24/11/2020 17:40	24/11/2020 17:58	0,29	5	1,45	CHI
202011114487	INDIARA	PL13260014	PALMEIRAS	24/11/2020 17:40	24/11/2020 17:58	24/11/2020 17:40	24/11/2020 17:58	0,29	3	0,87	CHI
202011114487	PALMEIRAS DE GOIAS	PL13260014	PALMEIRAS	24/11/2020 17:40	24/11/2020 17:58	24/11/2020 17:40	24/11/2020 17:58	0,29	411	118,96	CHI
202011114496	RIO VERDE	RV11340951	RIO VERDE S1	24/11/2020 17:40	24/11/2020 20:45	24/11/2020 17:40	24/11/2020 20:45	3,08	77	237,05	CHI
202011114509	FORMOSA	FA12207282	ITUIQUIRA	24/11/2020 17:40	24/11/2020 22:36	24/11/2020 17:40	24/11/2020 22:36	4,92	15	73,85	CHI
202011114486	ANAPOLIS	AN21258446	ANAPOLIS UNIVERSITARIO S1	24/11/2020 17:41	24/11/2020 19:49	24/11/2020 17:41	24/11/2020 19:49	2,13	1	2,13	CHI
202011114495	HEITORAI	HE12310804	ITABERAI S1	24/11/2020 17:42	24/11/2020 19:55	24/11/2020 17:42	24/11/2020 19:55	2,21	22	48,59	CHI
202011114495	ITABERAI	HE12310804	ITABERAI S1	24/11/2020 17:42	24/11/2020 19:55	24/11/2020 17:42	24/11/2020 19:55	2,21	1	2,21	CHI
202011114497	LUZIANIA	10000315280	RIO VERMELHO	24/11/2020 17:42	24/11/2020 20:21	24/11/2020 17:42	24/11/2020 20:21	2,64	1	2,64	CHI
202011115013	VILA PROPICIO	GE12258500	GOIANESIA S1	24/11/2020 17:42	24/11/2020 21:36	24/11/2020 17:42	24/11/2020 21:36	3,89	5	19,45	CHI
202011114507	VIANOPOLIS	VN21103703	VIANOPOLIS	24/11/2020 17:44	24/11/2020 19:35	24/11/2020 17:44	24/11/2020 19:35	1,85	1	1,85	CHI
202011114508	SILVANIA	LB21200904	DAIA S2	24/11/2020 17:44	24/11/2020 18:51	24/11/2020 17:44	24/11/2020 18:51	1,11	1	1,11	CHI
202011114513	GOIANIA	GN12389519	GOYA S2	24/11/2020 17:45	24/11/2020 19:21	24/11/2020 17:45	24/11/2020 19:21	1,60	23	36,72	CHI
202011114515	GOIANIA	GN11068228	CAMPINAS S1	24/11/2020 17:45	24/11/2020 20:06	24/11/2020 17:45	24/11/2020 20:06	2,34	7	16,40	CHI
202011114516	GOIAS	GS12234131	GOIAS	24/11/2020 17:45	24/11/2020 22:57	24/11/2020 17:45	24/11/2020 22:57	5,19	11	57,10	CHI
202011114517	ITAPURANGA	IK21169254	ITAPURANGA	24/11/2020 17:45	25/11/2020 12:29	24/11/2020 17:45	25/11/2020 12:29	18,72	1	18,72	CHI
202011114520	FORMOSA	FA21180554	ITUIQUIRA	24/11/2020 17:46	25/11/2020 09:10	24/11/2020 17:46	25/11/2020 09:10	15,39	1	15,39	CHI
202011114522	NIQUELANDIA	NQ12342442	SAO JOAO D ALIANCA	24/11/2020 17:47	24/11/2020 22:37	24/11/2020 17:47	24/11/2020 22:37	4,83	1	4,83	CHI
202011114524	PARAUNA	PU21332610	PARAUNA	24/11/2020 17:47	24/11/2020 19:00	24/11/2020 17:47	24/11/2020 19:00	1,20	1	1,20	CHI
202011114529	GOIANAPOLIS	GP21107282	DAIA S2	24/11/2020 17:49	24/11/2020 20:18	24/11/2020 17:49	24/11/2020 20:18	2,48	1	2,48	CHI
202011114530	GUAPO	GA12099059	GUAPO S1	24/11/2020 17:50	24/11/2020 21:08	24/11/2020 17:50	24/11/2020 21:08	3,30	18	59,39	CHI
202011114803	ANAPOLIS	AN12000598	ANAPOLIS UNIVERSITARIO S2	24/11/2020 17:50	24/11/2020 22:36	24/11/2020 17:50	24/11/2020 22:36	4,75	5	23,75	CHI
202011114878	ABADIA DE GOIAS	LG12099099	GUAPO S1	24/11/2020 17:51	24/11/2020 20:04	24/11/2020 17:51	24/11/2020 20:04	2,21	12	26,57	CHI
202011114551	ITAPACI	IW12201633	ITAPACI	24/11/2020 17:56	24/11/2020 21:49	24/11/2020 20:00	24/11/2020 21:49	1,83	11	20,10	CHI
202011114565	AGUA FRIA DE GOIAS	TL21268970	SAO JOAO D ALIANCA	24/11/2020 17:56	24/11/2020 18:36	24/11/2020 17:56	24/11/2020 18:36	0,65	1	0,65	CHI
202011114555	PILAR DE GOIAS	GG12318447	URUACU	24/11/2020 17:57	24/11/2020 22:44	24/11/2020 17:57	24/11/2020 22:44	4,78	2	9,55	CHI
202011114555	SANTA TEREZINHA DE GOIAS	GG12318447	URUACU	24/11/2020 17:57	24/11/2020 22:44	24/11/2020 17:57	24/11/2020 22:44	4,78	1	4,78	CHI
202011114557	GUARANI DE GOIAS	GY11276170	IACIARA S1	24/11/2020 17:57	24/11/2020 20:33	24/11/2020 17:57	24/11/2020 20:33	2,59	1	2,59	CHI
202011114558	LUZIANIA	120343526	RIO VERMELHO	24/11/2020 17:57	24/11/2020 19:39	24/11/2020 17:57	24/11/2020 19:39	1,69	1	1,69	CHI
202011114561	CRIXAS	CX11355133	RUBIATABA	24/11/2020 17:58	24/11/2020 21:29	24/11/2020 17:58	24/11/2020 21:29	3,51	1	3,51	CHI
202011114874	SAO MIGUEL DO ARAGUAIA	SM12228636	SAO MIGUEL DO ARAGUAIA	24/11/2020 17:59	24/11/2020 20:19	24/11/2020 17:59	24/11/2020 20:19	2,33	58	134,96	CHI
202011114618	GOIANAPOLIS	GP12351049	DAIA S2	24/11/2020 18:00	24/11/2020 22:23	24/11/2020 18:00	24/11/2020 22:23	4,37	5	21,87	CHI
202011114618	TEREZOPOLIS DE GOIAS	GP12351049	DAIA S2	24/11/2020 18:00	24/11/2020 22:23	24/11/2020 18:00	24/11/2020 22:23	4,37	47	205,57	CHI
202011114579	PADRE BERNARDO	9980007442	PADRE BERNARDO	24/11/2020 18:02	24/11/2020 19:50	24/11/2020 18:02	24/11/2020 19:50	1,79	1	1,79	CHI
202011114582	CALDAS NOVAS	CN21263344	SERRA DE CALDAS	24/11/2020 18:03	24/11/2020 19:03	24/11/2020 18:03	24/11/2020 19:03	0,99	1	0,99	CHI
202011114586	RIO VERDE	RV12301246	MONTIVIDIU T	24/11/2020 18:04	24/11/2020 21:21	24/11/2020 18:04	24/11/2020 21:21	3,27	15	49,09	CHI
202011114590	OUIDOR	OU12064037	CATALAO S1	24/11/2020 18:04	24/11/2020 21:47	24/11/2020 18:04	24/11/2020 21:47	3,70	6	22,20	CHI
202011114590	TRES RANCHOS	OU12064037	CATALAO S1	24/11/2020 18:04	24/11/2020 21:47	24/11/2020 18:04	24/11/2020 21:47	3,70	4	14,80	CHI
202011114630	ANAPOLIS	AN12000327	JUNDIAI S1	24/11/2020 18:05	24/11/2020 21:00	24/11/2020 18:05	24/11/2020 21:00	2,90	7	20,31	CHI
202011114452	GOIANIA	GN12217572	CARAJAS S2	24/11/2020 18:06	25/11/2020 03:19	24/11/2020 19:26	24/11/2020 20:25	0,98	380	373,67	CHI
202011114452	GOIANIA	GN11347725	CARAJAS S2	24/11/2020 18:06	25/11/2020 03:19	24/11/2020 18:06	25/11/2020 03:19	9,21	107	985,86	CHI
202011114650	ARAGUAPAZ	MS12113246	ITAPURANGA	24/11/2020 18:07	25/11/2020 12:38	24/11/2020 18:07	25/11/2020 12:38	18,50	2	37,01	CHI
202011114650	FAINA	MS12113246	ITAPURANGA	24/11/2020 18:07	25/11/2020 12:38	24/11/2020 18:07	25/11/2020 12:38	18,50	8	148,02	CHI
202011114650	MORRO AGUDO DE GOIAS	MS12113246	ITAPURANGA	24/11/2020 18:07	25/11/2020 12:38	24/11/2020 18:07	25/11/2020 12:38	18,50	7	129,52	CHI
202011114673	INHUMAS	IN12028656	ARACU	24/11/2020 18:07	25/11/2020 01:31	24/11/2020 18:07	25/11/2020 01:31	7,39	4	29,56	CHI
202011114615	MARA ROSA	MQ12051834	MARA ROSA	24/11/2020 18:09	25/11/2020 13:25	24/11/2020 18:09	25/11/2020 13:25	19,26	14	269,66	CHI
202011115428	NOVA CRIXAS	8570026914	NOVA CRIXAS	24/11/2020 18:10	24/11/2020 23:23	24/11/2020 18:10	24/11/2020 23:23	5,20	1	5,20	CHI

202011114622	NOVA CRIXAS	NA21181528	NOVA CRIXAS	24/11/2020 18:11	24/11/2020 22:35	24/11/2020 18:11	24/11/2020 22:35	4,39	1	4,39	CHI
202011114629	PILAR DE GOIAS	GG12214544	URUACU	24/11/2020 18:13	25/11/2020 01:08	24/11/2020 18:13	25/11/2020 01:08	6,91	1	6,91	CHI
202011114636	NOVO GAMA	NJ11073459	PACAEMBU S1	24/11/2020 18:14	24/11/2020 20:23	24/11/2020 18:14	24/11/2020 20:23	2,14	178	380,28	CHI
202011114642	NOVO GAMA	2460063290	PACAEMBU S1	24/11/2020 18:15	24/11/2020 22:21	24/11/2020 18:15	24/11/2020 22:21	4,09	1	4,09	CHI
202011114643	GOIANIA	13119930	CARAJAS S2	24/11/2020 18:16	25/11/2020 04:32	24/11/2020 18:16	25/11/2020 04:32	10,27	1	10,27	CHI
202011114649	GOIANIA	11105446	CAMPINAS S1	24/11/2020 18:16	24/11/2020 22:21	24/11/2020 18:16	24/11/2020 22:21	4,07	1	4,07	CHI
202011114653	GOIANIA	17281210	GOYA S1	24/11/2020 18:17	24/11/2020 20:01	24/11/2020 18:17	24/11/2020 20:01	1,73	1	1,73	CHI
202011114657	MONTE ALEGRE DE GOIAS	MA21130287	SAO DOMINGOS	24/11/2020 18:18	24/11/2020 19:26	24/11/2020 18:18	24/11/2020 19:26	1,13	1	1,13	CHI
202011114661	NOVA CRIXAS	NA21235856	NOVA CRIXAS	24/11/2020 18:18	25/11/2020 02:29	24/11/2020 18:18	25/11/2020 02:29	8,17	1	8,17	CHI
202011114666	GOIANIA	GN11003347	AEROPORTO S3	24/11/2020 18:18	24/11/2020 18:31	24/11/2020 18:18	24/11/2020 18:31	0,21	17	3,52	CHI
202011114675	ANAPOLIS	AN12259031	ANAPOLIS UNIVERSITARIO S2	24/11/2020 18:18	24/11/2020 23:24	24/11/2020 18:18	24/11/2020 23:24	5,09	12	61,09	CHI
202011114667	RIO VERDE	630500915	RIO VERDE S2	24/11/2020 18:20	24/11/2020 21:45	24/11/2020 18:20	24/11/2020 21:45	3,41	1	3,41	CHI
202011114669	JARAGUA	JA21140519	JARAGUA	24/11/2020 18:20	24/11/2020 21:45	24/11/2020 18:20	24/11/2020 21:45	3,40	1	3,40	CHI
202011114672	PALMEIRAS DE GOIAS	10015047464	PALMEIRAS	24/11/2020 18:21	24/11/2020 23:53	24/11/2020 18:21	24/11/2020 23:53	5,52	1	5,52	CHI
202011114680	MONTE ALEGRE DE GOIAS	MA21236770	SAO DOMINGOS	24/11/2020 18:22	24/11/2020 20:34	24/11/2020 18:22	24/11/2020 20:34	2,19	1	2,19	CHI
202011114723	ANAPOLIS	AN11205839	JUNDIAI S1	24/11/2020 18:22	24/11/2020 19:44	24/11/2020 18:22	24/11/2020 19:44	1,36	200	272,28	CHI
202011114730	MORRINHOS	MR11031102	MORRINHOS	24/11/2020 18:22	24/11/2020 19:52	24/11/2020 18:22	24/11/2020 19:52	1,49	246	367,09	CHI
202011114685	MOSSAMEDES	MD12121049	ITABERAI S2	24/11/2020 18:23	24/11/2020 19:30	24/11/2020 18:23	24/11/2020 19:30	1,11	25	27,77	CHI
202011114690	GOIANIA	10000228786	CARAJAS S2	24/11/2020 18:25	24/11/2020 20:21	24/11/2020 18:25	24/11/2020 20:21	1,93	1	1,93	CHI
202011114693	MINEIROS	MY12274100RE	PARQUE DAS EMAS	24/11/2020 18:25	24/11/2020 20:06	24/11/2020 18:25	24/11/2020 20:06	1,67	16	26,75	CHI
202011114792	ITAPIRAPUA	IU11000008	MATRINCHA	24/11/2020 18:25	24/11/2020 20:29	24/11/2020 18:25	24/11/2020 20:29	2,06	100	206,14	CHI
202011115107	ALTO PARAISO DE GOIAS	BF12243171	NIQUELANDIA SUBTRANSMISSAO	24/11/2020 18:25	24/11/2020 21:50	24/11/2020 18:25	24/11/2020 21:50	3,40	14	47,62	CHI
202011115384	DIORAMA	JP10396034	IPORA	24/11/2020 18:25	25/11/2020 00:28	24/11/2020 18:25	25/11/2020 00:28	6,04	12	72,45	CHI
202011115384	FAZENDA NOVA	JP10396034	IPORA	24/11/2020 18:25	25/11/2020 00:28	24/11/2020 18:25	25/11/2020 00:28	6,04	21	126,78	CHI
202011115384	JAUPACI	JP10396034	IPORA	24/11/2020 18:25	25/11/2020 00:28	24/11/2020 18:25	25/11/2020 00:28	6,04	81	489,01	CHI
202011114699	CAMPOS BELOS	MA12218640	SAO DOMINGOS	24/11/2020 18:26	24/11/2020 20:49	24/11/2020 18:26	24/11/2020 20:49	2,38	2	4,75	CHI
202011114699	MONTE ALEGRE DE GOIAS	MA12218640	SAO DOMINGOS	24/11/2020 18:26	24/11/2020 20:49	24/11/2020 18:26	24/11/2020 20:49	2,38	6	14,25	CHI
202011115223	IPAMERI	IP10300896	IPAMERI	24/11/2020 18:27	25/11/2020 11:01	25/11/2020 10:30	25/11/2020 11:00	0,50	19	9,48	CHI
202011115223	IPAMERI	8610935	IPAMERI	24/11/2020 18:27	25/11/2020 11:01	24/11/2020 18:27	25/11/2020 11:01	16,57	168	2783,20	CHI
202011115223	URUTAI	8610935	IPAMERI	24/11/2020 18:27	25/11/2020 11:01	24/11/2020 18:27	25/11/2020 11:01	16,57	3	49,70	CHI
202011114709	VALPARAISO DE GOIAS	2860072579	PACAEMBU S2	24/11/2020 18:28	24/11/2020 20:41	24/11/2020 18:28	24/11/2020 20:41	2,21	1	2,21	CHI
202011114711	SENADOR CANEDO	10024098971	SENADOR CANEDO	24/11/2020 18:30	24/11/2020 20:23	24/11/2020 18:30	24/11/2020 20:23	1,88	1	1,88	CHI
202011114715	ITAUCU	IX21148254	INHUMAS S1	24/11/2020 18:30	25/11/2020 04:19	24/11/2020 18:30	25/11/2020 04:19	9,80	1	9,80	CHI
202011114850	GOIANIA	GN12000082	ATLANTICO S1	24/11/2020 18:30	24/11/2020 20:10	24/11/2020 18:30	24/11/2020 20:10	1,66	549	913,32	CHI
202011114724	PETROLINA DE GOIAS	320016687	PETROLINA	24/11/2020 18:32	24/11/2020 20:52	24/11/2020 18:32	24/11/2020 20:52	2,34	1	2,34	CHI
202011115088	MINEIROS	MY12290177	PARQUE DAS EMAS	24/11/2020 18:32	24/11/2020 21:24	24/11/2020 18:32	24/11/2020 21:24	2,86	4	11,46	CHI
202011115118	MINEIROS	MY21303921	PARQUE DAS EMAS	24/11/2020 18:32	24/11/2020 22:51	24/11/2020 18:32	24/11/2020 22:51	4,31	1	4,31	CHI
2020111138011	MINEIROS	1140434	PARQUE DAS EMAS	24/11/2020 18:32	24/11/2020 19:54	24/11/2020 18:32	24/11/2020 19:54	1,37	99	135,71	CHI
202011114731	CATALAO	1990098098	CATALAO S2	24/11/2020 18:33	24/11/2020 19:41	24/11/2020 18:33	24/11/2020 19:41	1,13	1	1,13	CHI
202011114735	CRISTALINA	10008909260	PAMPLONA	24/11/2020 18:33	24/11/2020 20:15	24/11/2020 18:33	24/11/2020 20:15	1,69	1	1,69	CHI
202011114738	NEROPOLIS	10009578259	NEROPOLIS S2	24/11/2020 18:34	25/11/2020 00:37	24/11/2020 18:34	25/11/2020 00:37	6,04	1	6,04	CHI
202011114739	ANAPOLIS	AN11008994	ANAPOLIS UNIVERSITARIO S2	24/11/2020 18:34	24/11/2020 20:10	24/11/2020 18:34	24/11/2020 20:10	1,59	2	3,19	CHI
202011114744	PORANGATU	PO12139105	PORANGATU	24/11/2020 18:35	25/11/2020 03:41	24/11/2020 18:35	25/11/2020 03:41	9,09	3	27,27	CHI
202011114756	TRINDADE	40236377	TRINDADE	24/11/2020 18:37	24/11/2020 20:19	24/11/2020 18:37	24/11/2020 20:19	1,69	1	1,69	CHI
202011115015	ITAPIRAPUA	IU11057823	MATRINCHA	24/11/2020 18:38	24/11/2020 22:21	24/11/2020 18:38	24/11/2020 22:21	3,70	24	88,90	CHI
202011114804	JATAI	JT21358883	JATAI S2	24/11/2020 18:43	24/11/2020 21:40	24/11/2020 18:43	24/11/2020 21:40	2,94	1	2,94	CHI
202011114808	CRISTALINA	KR12171074	CRISTALINA S1	24/11/2020 18:44	24/11/2020 21:46	24/11/2020 18:44	24/11/2020 21:46	3,03	1	3,03	CHI
202011114896	CATALAO	CT12061234	CATALAO S1	24/11/2020 18:44	24/11/2020 22:25	24/11/2020 18:44	24/11/2020 22:25	3,68	28	102,99	CHI
202011115487	CATALAO	CT12318667	CATALAO S1	24/11/2020 18:44	25/11/2020 08:34	24/11/2020 18:44	25/11/2020 08:34	13,82	3	41,47	CHI
202011115487	DAVINOPOLIS	CT12318667	CATALAO S1	24/11/2020 18:44	25/11/2020 08:34	24/11/2020 18:44	25/11/2020 08:34	13,82	4	55,30	CHI
202011114827	ARAGUAPAZ	AZ12188220	MOZARLANDIA	24/11/2020 18:45	25/11/2020 01:10	24/11/2020 18:45	25/11/2020 01:10	6,41	35	224,21	CHI

202011114827	MOZARLANDIA	AZ12188220	MOZARLANDIA	24/11/2020 18:45	25/11/2020 01:10	24/11/2020 18:45	25/11/2020 01:10	6,41	8	51,25	CHI
202011114914	FAINA	FC12206961	GOIAS	24/11/2020 18:46	25/11/2020 11:31	24/11/2020 18:46	25/11/2020 11:31	16,74	10	167,37	CHI
202011114822	ABADIANIA	AA21295617	DAIA S2	24/11/2020 18:47	24/11/2020 20:59	24/11/2020 18:47	24/11/2020 20:59	2,20	1	2,20	CHI
202011114825	IPAMERI	IP11186692	IPAMERI	24/11/2020 18:47	24/11/2020 21:32	24/11/2020 18:47	24/11/2020 21:32	2,74	39	106,78	CHI
202011114826	ITAPURANGA	10002046006	ITAPURANGA	24/11/2020 18:47	25/11/2020 12:57	24/11/2020 18:47	25/11/2020 12:57	18,15	1	18,15	CHI
202011114877	CALDAS NOVAS	CN11114790	SERRA DE CALDAS	24/11/2020 18:49	24/11/2020 20:44	24/11/2020 18:49	24/11/2020 20:44	1,91	197	376,27	CHI
202011114918	ARAGUAPAZ	AZ11220165	MOZARLANDIA	24/11/2020 18:49	25/11/2020 00:30	24/11/2020 18:49	25/11/2020 00:30	5,67	79	448,26	CHI
202011114840	TRINDADE	40243047	TRINDADE	24/11/2020 18:50	24/11/2020 20:52	24/11/2020 18:50	24/11/2020 20:52	2,03	1	2,03	CHI
202011114846	FORMOSA	FA12270001	ITUIQUIRA	24/11/2020 18:50	24/11/2020 20:22	24/11/2020 18:50	24/11/2020 20:22	1,52	5	7,62	CHI
202011114964	GOIAS	GS12217234	MATRINCHA	24/11/2020 18:51	25/11/2020 00:03	24/11/2020 18:51	25/11/2020 00:03	5,20	83	431,46	CHI
202011114964	ITAPIRAPUA	GS12217234	MATRINCHA	24/11/2020 18:51	25/11/2020 00:03	24/11/2020 18:51	25/11/2020 00:03	5,20	1	5,20	CHI
202011114964	NOVO BRASIL	GS12217234	MATRINCHA	24/11/2020 18:51	25/11/2020 00:03	24/11/2020 18:51	25/11/2020 00:03	5,20	36	187,14	CHI
202011114857	NOVA ROMA	ND21164507	IACIARA S2	24/11/2020 18:52	24/11/2020 22:26	24/11/2020 18:52	24/11/2020 22:26	3,55	1	3,55	CHI
202011114863	TRINDADE	TR12398665LD	TRINDADE	24/11/2020 18:52	24/11/2020 20:30	24/11/2020 18:52	24/11/2020 20:30	1,62	11	17,82	CHI
202011114860	RIO VERDE	RV11256061	RIO VERDE S1	24/11/2020 18:53	24/11/2020 23:31	24/11/2020 18:53	24/11/2020 23:31	4,63	92	425,70	CHI
202011114865	CORUMBAIBA	CI21127873	VILA CORUMBA	24/11/2020 18:53	24/11/2020 21:33	24/11/2020 18:53	24/11/2020 21:33	2,66	1	2,66	CHI
202011114870	APARECIDA DE GOIANIA	15655040	REAL S2	24/11/2020 18:54	24/11/2020 19:52	24/11/2020 18:54	24/11/2020 19:52	0,96	1	0,96	CHI
202011114926	CAMPO ALEGRE DE GOIAS	CM12127511	CAMPO ALEGRE DE GOIAS	24/11/2020 18:56	25/11/2020 09:29	24/11/2020 18:56	25/11/2020 09:29	14,53	7	101,74	CHI
202011114926	IPAMERI	CM12127511	CAMPO ALEGRE DE GOIAS	24/11/2020 18:56	25/11/2020 09:29	24/11/2020 18:56	25/11/2020 09:29	14,53	3	43,60	CHI
202011114883	GOIAS	GS12333780	GOIAS	24/11/2020 18:57	25/11/2020 11:06	24/11/2020 18:57	25/11/2020 11:06	16,14	7	113,00	CHI
202011114886	BRITANIA	BT21106193	BRITANIA	24/11/2020 18:57	24/11/2020 22:11	24/11/2020 18:57	24/11/2020 22:11	3,22	1	3,22	CHI
202011114890	HIDROLANDIA	HD31060019	CEPAIGO S1	24/11/2020 18:57	24/11/2020 23:11	24/11/2020 18:57	24/11/2020 23:11	4,22	1	4,22	CHI
202011114979	FAINA	FC12158864	GOIAS	24/11/2020 18:57	24/11/2020 21:19	24/11/2020 18:57	24/11/2020 21:19	2,36	10	23,57	CHI
202011114894	GOIANESIA	550160309	GOIANESIA S2	24/11/2020 18:58	24/11/2020 20:18	24/11/2020 18:58	24/11/2020 20:18	1,32	1	1,32	CHI
202011114919	PORANGATU	PO11239636	MARA ROSA	24/11/2020 19:03	25/11/2020 01:12	24/11/2020 19:03	25/11/2020 01:12	6,14	1	6,14	CHI
202011114920	ALTO PARAISO DE GOIAS	BF12129912	NIQUELANDIA SUBTRANSMISSAO	24/11/2020 19:03	24/11/2020 22:26	24/11/2020 19:03	24/11/2020 22:26	3,37	3	10,11	CHI
202011114921	MUNDO NOVO DE GOIAS	4240013381	NOVA CRIXAS	24/11/2020 19:04	24/11/2020 22:06	24/11/2020 19:04	24/11/2020 22:06	3,03	1	3,03	CHI
202011114931	FAINA	IU21198590	MATRINCHA	24/11/2020 19:07	25/11/2020 00:21	24/11/2020 19:07	25/11/2020 00:21	5,22	1	5,22	CHI
202011114995	MORRINHOS	MR12128621RE	MORRINHOS	24/11/2020 19:07	25/11/2020 07:20	24/11/2020 19:07	25/11/2020 07:20	12,21	53	647,28	CHI
202011114995	PIRACANJUBA	MR12128621RE	MORRINHOS	24/11/2020 19:07	25/11/2020 07:20	24/11/2020 19:07	25/11/2020 07:20	12,21	3	36,64	CHI
202011114935	DISTRITO FEDERAL	2900050784	MARAJOARA	24/11/2020 19:09	24/11/2020 20:42	24/11/2020 19:09	24/11/2020 20:42	1,56	1	1,56	CHI
202011114938	SAO MIGUEL DO ARAGUAIA	SM21000011	SAO MIGUEL DO ARAGUAIA	24/11/2020 19:10	24/11/2020 22:24	24/11/2020 19:10	24/11/2020 22:24	3,22	1	3,22	CHI
202011114939	PARAUNA	PU21301657	PARAUNA	24/11/2020 19:11	24/11/2020 20:24	24/11/2020 19:11	24/11/2020 20:24	1,22	1	1,22	CHI
202011114940	CACHOEIRA ALTA	CA21013956	CACHOEIRA ALTA	24/11/2020 19:11	24/11/2020 22:29	24/11/2020 19:11	24/11/2020 22:29	3,30	1	3,30	CHI
202011114941	ARAGUAPAZ	AZ12404520	MOZARLANDIA	24/11/2020 19:11	25/11/2020 17:12	24/11/2020 19:11	25/11/2020 17:12	22,01	7	154,10	CHI
202011114947	VALPARAISO DE GOIAS	VA11334057	MARAJOARA	24/11/2020 19:12	24/11/2020 21:44	24/11/2020 19:12	24/11/2020 21:44	2,53	166	419,43	CHI
202011115072	MORRO AGUDO DE GOIAS	MS11376388	ITAPURANGA	24/11/2020 19:12	25/11/2020 11:36	24/11/2020 19:12	25/11/2020 11:36	16,39	88	1442,56	CHI
202011115254	FAINA	FC12147802	GOIAS	24/11/2020 19:12	25/11/2020 09:56	24/11/2020 19:12	25/11/2020 09:56	14,72	9	132,51	CHI
202011115160	JANDAIA	JD12008635	PALMEIRAS	24/11/2020 19:13	25/11/2020 11:30	24/11/2020 19:13	25/11/2020 11:30	16,27	12	195,24	CHI
202011114960	NOVO GAMA	4990055290	PACAEMBU S1	24/11/2020 19:14	24/11/2020 21:21	24/11/2020 19:14	24/11/2020 21:21	2,10	1	2,10	CHI
202011114963	GOIANIA	10018012513	GOYA S2	24/11/2020 19:15	24/11/2020 21:57	24/11/2020 19:15	24/11/2020 21:57	2,70	1	2,70	CHI
202011115008	ANICUNS	AC11105825	ANICUNS	24/11/2020 19:16	24/11/2020 20:22	24/11/2020 19:16	24/11/2020 20:22	1,09	161	175,09	CHI
202011114976	PALESTINA DE GOIAS	PY21233069	PALESTINA	24/11/2020 19:17	24/11/2020 20:57	24/11/2020 19:17	24/11/2020 20:57	1,66	1	1,66	CHI
202011114981	CATALAO	CT11166835	CATALAO S2	24/11/2020 19:18	24/11/2020 20:13	24/11/2020 19:18	24/11/2020 20:13	0,91	30	27,18	CHI
202011115045	CALDAS NOVAS	CN11162476	CALDAS NOVAS S1	24/11/2020 19:19	25/11/2020 02:42	24/11/2020 19:19	25/11/2020 02:42	7,37	52	383,18	CHI
202011115189	ARUANA	AK12210555RE	MOZARLANDIA	24/11/2020 19:20	25/11/2020 08:50	24/11/2020 19:20	25/11/2020 08:50	13,50	59	796,39	CHI
202011115189	MATRINCHA	AK12210555RE	MOZARLANDIA	24/11/2020 19:20	25/11/2020 08:50	24/11/2020 19:20	25/11/2020 08:50	13,50	1	13,50	CHI
202011115000	ARAGUAPAZ	10000468710	GOIAS	24/11/2020 19:21	25/11/2020 09:13	24/11/2020 19:21	25/11/2020 09:13	13,86	1	13,86	CHI
202011115004	RIO VERDE	RV21303477	MONTIVIDIU T	24/11/2020 19:21	24/11/2020 22:10	24/11/2020 19:21	24/11/2020 22:10	2,80	1	2,80	CHI
202011115061	GOIANIA	GN11343236	INDEPENDENCIA S2	24/11/2020 19:21	25/11/2020 03:03	24/11/2020 19:21	25/11/2020 03:03	7,70	88	677,38	CHI
202011115010	CALDAS NOVAS	CN11108024	SERRA DE CALDAS	24/11/2020 19:22	24/11/2020 23:21	24/11/2020 19:22	24/11/2020 23:21	3,98	133	528,79	CHI

20201115014	INHUMAS	IN11373073	INHUMAS S2	24/11/2020 19:23	24/11/2020 23:50	24/11/2020 19:23	24/11/2020 23:50	4,44	190	844,39	CHI
20201115017	URUACU	UR12381870	URUACU	24/11/2020 19:23	24/11/2020 20:41	24/11/2020 19:23	24/11/2020 20:41	1,29	31	39,88	CHI
20201115019	SANTO ANTONIO DO DESCOBERTO	SN21162286	MARAJOARA	24/11/2020 19:24	24/11/2020 20:45	24/11/2020 19:24	24/11/2020 20:45	1,35	1	1,35	CHI
20201115316	GOIANIA	GN11281915	CARAJAS S2	24/11/2020 19:24	24/11/2020 23:03	24/11/2020 19:24	24/11/2020 23:03	3,65	58	211,72	CHI
20201115361	ABADIANIA	AA12349438	ANAPOLIS UNIVERSITARIO S1	24/11/2020 19:25	24/11/2020 21:36	24/11/2020 19:25	24/11/2020 21:36	2,17	27	58,65	CHI
20201115033	MAURILANDIA	1040028291	RIO DOS BOIS	24/11/2020 19:27	25/11/2020 01:13	24/11/2020 19:27	25/11/2020 01:13	5,76	1	5,76	CHI
20201115036	COLINAS DO SUL	20089768	MINACU	24/11/2020 19:27	25/11/2020 11:27	24/11/2020 19:27	25/11/2020 11:27	15,99	4	63,94	CHI
20201115039	ITABERAI	IB21000121	ITABERAI S2	24/11/2020 19:27	25/11/2020 07:14	24/11/2020 19:27	25/11/2020 07:14	11,77	1	11,77	CHI
20201115041	GOIANESIA	GE21095878	GOIANESIA S2	24/11/2020 19:28	24/11/2020 22:19	24/11/2020 19:28	24/11/2020 22:19	2,85	1	2,85	CHI
20201115046	CALDAS NOVAS	MG12000353	VILA CORUMBA	24/11/2020 19:29	25/11/2020 07:59	24/11/2020 19:29	25/11/2020 07:59	12,49	5	62,46	CHI
20201115255	ESTRELA DO NORTE	MU12391986	MARA ROSA	24/11/2020 19:30	24/11/2020 23:41	24/11/2020 19:30	24/11/2020 23:41	4,18	1	4,18	CHI
20201115255	MUTUNOPOLIS	MU12391986	MARA ROSA	24/11/2020 19:30	24/11/2020 23:41	24/11/2020 19:30	24/11/2020 23:41	4,18	95	397,50	CHI
20201117508	JANDAIA	JD12008627	PALMEIRAS	24/11/2020 19:30	25/11/2020 12:09	24/11/2020 19:30	25/11/2020 12:09	16,65	3	49,94	CHI
20201115220	INHUMAS	IX12319566	INHUMAS S1	24/11/2020 19:31	24/11/2020 22:30	24/11/2020 19:31	24/11/2020 22:30	2,98	24	71,45	CHI
20201115220	ITAUCU	IX12319566	INHUMAS S1	24/11/2020 19:31	24/11/2020 22:30	24/11/2020 19:31	24/11/2020 22:30	2,98	15	44,66	CHI
20201115144	IPAMERI	IP12272801	IPAMERI	24/11/2020 19:34	25/11/2020 17:20	24/11/2020 19:34	25/11/2020 17:20	21,78	12	261,35	CHI
20201115065	FAINA	2580001251	GOIAS	24/11/2020 19:35	25/11/2020 09:50	24/11/2020 19:35	25/11/2020 09:50	14,25	1	14,25	CHI
20201115070	ALTO HORIZONTE	9640008764	SANTA TEREZINHA	24/11/2020 19:36	25/11/2020 10:32	24/11/2020 19:36	25/11/2020 10:32	14,92	1	14,92	CHI
20201115076	OUVIDOR	OU21140993	CATALAO S1	24/11/2020 19:38	24/11/2020 22:22	24/11/2020 19:38	24/11/2020 22:22	2,73	1	2,73	CHI
20201115079	MINEIROS	MY21260345	PARQUE DAS EMAS	24/11/2020 19:39	24/11/2020 22:02	24/11/2020 19:39	24/11/2020 22:02	2,38	1	2,38	CHI
20201115083	AMORINOPOLIS	1240009980	IPORA	24/11/2020 19:40	24/11/2020 22:43	24/11/2020 19:40	24/11/2020 22:43	3,05	1	3,05	CHI
20201115085	CATALAO	CT21160928	CATALAO S1	24/11/2020 19:40	24/11/2020 21:29	24/11/2020 19:40	24/11/2020 21:29	1,81	1	1,81	CHI
20201115091	BALIZA	BH21064379	BOM JARDIM	24/11/2020 19:41	25/11/2020 20:04	24/11/2020 19:41	25/11/2020 20:04	24,37	1	24,37	CHI
20201115333	CALDAS NOVAS	CN11103230	SERRA DE CALDAS	24/11/2020 19:41	25/11/2020 05:06	24/11/2020 19:41	25/11/2020 05:06	9,41	161	1514,65	CHI
20201115094	CALDAS NOVAS	CN11100075	CALDAS NOVAS S1	24/11/2020 19:42	24/11/2020 23:32	24/11/2020 19:42	24/11/2020 23:32	3,83	10	38,30	CHI
20201115098	APARECIDA DE GOIANIA	AP11171209	REAL S2	24/11/2020 19:44	24/11/2020 21:43	24/11/2020 19:44	24/11/2020 21:43	1,98	48	95,01	CHI
20201115099	NOVO GAMA	10009105601	PACAEMBU S1	24/11/2020 19:44	24/11/2020 21:55	24/11/2020 19:44	24/11/2020 21:55	2,18	1	2,18	CHI
20201115100	MONTE ALEGRE DE GOIAS	MA11282356	SAO DOMINGOS	24/11/2020 19:44	24/11/2020 21:23	24/11/2020 19:44	24/11/2020 21:23	1,64	50	81,79	CHI
20201115112	JATAI	JT21274130	JATAI S1	24/11/2020 19:47	24/11/2020 22:50	24/11/2020 19:47	24/11/2020 22:50	3,04	1	3,04	CHI
20201115115	CABECEIRAS	860009993	ITUIQUIRA	24/11/2020 19:47	24/11/2020 21:17	24/11/2020 19:47	24/11/2020 21:17	1,49	1	1,49	CHI
20201115122	CIDADE OCIDENTAL	10008161974	MARAJOARA	24/11/2020 19:48	24/11/2020 22:30	24/11/2020 19:48	24/11/2020 22:30	2,70	1	2,70	CHI
20201115128	LUZIANIA	10003180016	MARAJOARA	24/11/2020 19:48	24/11/2020 21:13	24/11/2020 19:48	24/11/2020 21:13	1,40	1	1,40	CHI
20201115129	RIO VERDE	RV21049114	MONTIVIDIU T	24/11/2020 19:49	24/11/2020 23:50	24/11/2020 19:49	24/11/2020 23:50	4,02	1	4,02	CHI
20201115130	ANAPOLIS	20488490	NEROPOLIS S1	24/11/2020 19:49	24/11/2020 23:08	24/11/2020 19:49	24/11/2020 23:08	3,32	1	3,32	CHI
20201115140	ANAPOLIS	20959497	JUNDIAI S1	24/11/2020 19:50	24/11/2020 20:48	24/11/2020 19:50	24/11/2020 20:48	0,96	1	0,96	CHI
20201115151	FAINA	FC12147794	GOIAS	24/11/2020 19:50	25/11/2020 08:11	24/11/2020 19:50	25/11/2020 08:11	12,33	52	641,38	CHI
20201115148	ANAPOLIS	10008144336	DAIA S1	24/11/2020 19:52	24/11/2020 21:32	24/11/2020 19:52	24/11/2020 21:32	1,66	1	1,66	CHI
20201115431	PIRACANJUBA	PJ12000215	PIRACANJUBA	24/11/2020 19:52	25/11/2020 09:33	24/11/2020 19:52	25/11/2020 09:33	13,68	45	615,44	CHI
20201115156	ITABERAI	50044606	ITABERAI S2	24/11/2020 19:53	25/11/2020 11:13	24/11/2020 19:53	25/11/2020 11:13	15,33	1	15,33	CHI
20201115165	NIQUELANDIA	4760000060	NIQUELANDIA SUBTRANSMISSAO	24/11/2020 19:55	24/11/2020 23:55	24/11/2020 19:55	24/11/2020 23:55	4,00	1	4,00	CHI
20201115170	GOUVELANDIA	GB21360889	QUIRINOPOLIS	24/11/2020 19:57	24/11/2020 20:57	24/11/2020 19:57	24/11/2020 20:57	1,00	2	2,00	CHI
20201115182	CALDAZINHA	SV21254804	DAIA S2	24/11/2020 19:59	24/11/2020 22:00	24/11/2020 19:59	24/11/2020 22:00	2,02	2	4,03	CHI
20201115186	BARRO ALTO	BA11055045	BARRO ALTO	24/11/2020 20:00	24/11/2020 22:11	24/11/2020 20:00	24/11/2020 22:11	2,18	166	361,83	CHI
20201115191	EDEIA	EA21142885	EDEIA	24/11/2020 20:01	25/11/2020 12:46	24/11/2020 20:01	25/11/2020 12:46	16,75	1	16,75	CHI
20201115201	ARAGUAPAZ	AZ12404560	GOIAS	24/11/2020 20:02	25/11/2020 08:06	24/11/2020 20:02	25/11/2020 08:06	12,07	4	48,26	CHI
20201115205	CACHOEIRA ALTA	CA21000045	CACHOEIRA ALTA	24/11/2020 20:03	24/11/2020 20:50	24/11/2020 20:03	24/11/2020 20:50	0,78	2	1,55	CHI
20201115243	PIRACANJUBA	PJ12182883	PIRACANJUBA	24/11/2020 20:04	24/11/2020 22:50	24/11/2020 20:04	24/11/2020 22:50	2,77	189	522,85	CHI
20201115224	JATAI	290331924	JATAI S2	24/11/2020 20:08	24/11/2020 22:16	24/11/2020 20:08	24/11/2020 22:16	2,12	1	2,12	CHI
20201115229	CALDAS NOVAS	760051768	SERRA DE CALDAS	24/11/2020 20:09	24/11/2020 23:41	24/11/2020 20:09	24/11/2020 23:41	3,52	1	3,52	CHI
20201115233	PORANGATU	840029706	PORANGATU	24/11/2020 20:10	24/11/2020 21:47	24/11/2020 20:10	24/11/2020 21:47	1,61	1	1,61	CHI
20201115247	BELA VISTA DE GOIAS	240059141	BELA VISTA S2	24/11/2020 20:12	24/11/2020 22:12	24/11/2020 20:12	24/11/2020 22:12	2,00	1	2,00	CHI

202011115257	PALMINOPOLIS	PP21053902	PALMEIRAS	24/11/2020 20:15	24/11/2020 21:09	24/11/2020 20:15	24/11/2020 21:09	0,89	2	1,78	CHI
202011115261	SILVANIA	SV12389473	VIANOPOLIS	24/11/2020 20:16	25/11/2020 00:39	24/11/2020 20:16	25/11/2020 00:39	4,37	10	43,75	CHI
202011115324	PIRACANJUBA	PJ12300660	CRISTIANOPOLIS	24/11/2020 20:16	25/11/2020 00:14	24/11/2020 20:16	25/11/2020 00:14	3,95	67	264,95	CHI
202011115377	SAO MIGUEL DO ARAGUAIA	SM12020625	SAO MIGUEL DO ARAGUAIA	24/11/2020 20:17	24/11/2020 22:35	24/11/2020 20:17	24/11/2020 22:35	2,29	6	13,77	CHI
202011115375	CALDAS NOVAS	CN12213850	CALDAS NOVAS S2	24/11/2020 20:20	24/11/2020 23:01	24/11/2020 20:20	24/11/2020 23:01	2,68	15	40,24	CHI
202011115275	ALTO PARAISO DE GOIAS	BF21048003	SAO JOAO D ALIANCA	24/11/2020 20:21	24/11/2020 20:55	24/11/2020 20:21	24/11/2020 20:55	0,57	1	0,57	CHI
202011115278	ITABERAÍ	IB21172552	ITABERAÍ S2	24/11/2020 20:24	25/11/2020 07:43	24/11/2020 20:24	25/11/2020 07:43	11,31	1	11,31	CHI
202011115283	LUZIANIA	120255972	RIO VERMELHO	24/11/2020 20:25	24/11/2020 21:09	24/11/2020 20:25	24/11/2020 21:09	0,72	1	0,72	CHI
202011115295	PONTALINA	1510224	PONTALINA	24/11/2020 20:25	25/11/2020 01:33	24/11/2020 20:25	24/11/2020 20:28	0,05	1	0,05	CHI
202011115295	PONTALINA	1510224	PONTALINA	24/11/2020 20:25	25/11/2020 01:33	24/11/2020 20:25	24/11/2020 22:17	1,86	3384	6304,58	CHI
202011115295	PONTALINA	1510224	PONTALINA	24/11/2020 20:25	25/11/2020 01:33	24/11/2020 20:25	25/11/2020 00:00	3,57	442	1579,54	CHI
202011115295	PONTALINA	1510224	PONTALINA	24/11/2020 20:25	25/11/2020 01:33	24/11/2020 20:25	25/11/2020 00:50	4,40	15	66,06	CHI
202011115295	PONTALINA	1510224	PONTALINA	24/11/2020 20:25	25/11/2020 01:33	24/11/2020 20:25	25/11/2020 01:33	5,12	77	394,28	CHI
202011115285	IPAMERI	IP12351579	URUTAI	24/11/2020 20:26	24/11/2020 22:05	24/11/2020 20:26	24/11/2020 22:05	1,64	1	1,64	CHI
202011115287	CAMPO ALEGRE DE GOIAS	CM21156787	CAMPO ALEGRE DE GOIAS	24/11/2020 20:26	25/11/2020 00:37	24/11/2020 20:26	25/11/2020 00:37	4,17	1	4,17	CHI
202011115290	TUARARAL DE GOIAS	TQ12025616	ITABERAÍ S1	24/11/2020 20:28	25/11/2020 07:33	24/11/2020 20:28	25/11/2020 07:33	11,08	5	55,41	CHI
202011115294	MATRINCHA	MP21095077	MATRINCHA	24/11/2020 20:29	24/11/2020 22:58	24/11/2020 20:29	24/11/2020 22:58	2,47	1	2,47	CHI
202011115403	PONTALINA	PK12263497	PONTALINA	24/11/2020 20:34	24/11/2020 23:12	24/11/2020 20:34	24/11/2020 23:12	2,62	364	952,97	CHI
202011115313	INHUMAS	IN21000064	INHUMAS S2	24/11/2020 20:39	24/11/2020 23:31	24/11/2020 20:39	24/11/2020 23:31	2,86	1	2,86	CHI
202011115335	GOIANIA	GN21044715	AEROPORTO S3	24/11/2020 20:41	25/11/2020 11:50	24/11/2020 20:41	25/11/2020 11:50	15,14	1	15,14	CHI
202011115328	RIO VERDE	630454218	RIO VERDE S2	24/11/2020 20:43	24/11/2020 22:42	24/11/2020 20:43	24/11/2020 22:42	1,97	1	1,97	CHI
202011115336	DIORAMA	DI21070163	IPORA	24/11/2020 20:45	25/11/2020 01:50	24/11/2020 20:45	25/11/2020 01:50	5,07	1	5,07	CHI
202011115345	EDEIA	EA12254380	EDEIA	24/11/2020 20:47	26/11/2020 07:59	24/11/2020 20:47	26/11/2020 07:59	35,19	1	35,19	CHI
202011115358	CATALAO	CT21000008	CATALAO S2	24/11/2020 20:50	24/11/2020 23:55	24/11/2020 20:50	24/11/2020 23:55	3,07	1	3,07	CHI
202011115362	MOZARLANDIA	MZ12158752	MOZARLANDIA	24/11/2020 20:51	24/11/2020 23:09	24/11/2020 20:51	24/11/2020 23:09	2,28	1	2,28	CHI
202011115362	NOVA CRIXAS	MZ12158752	MOZARLANDIA	24/11/2020 20:51	24/11/2020 23:09	24/11/2020 20:51	24/11/2020 23:09	2,28	1	2,28	CHI
202011115365	LEOPOLDO DE BULHOES	LB21324010	DAIA S2	24/11/2020 20:53	24/11/2020 23:19	24/11/2020 20:53	24/11/2020 23:19	2,43	4	9,73	CHI
202011115367	MAIRIPOTABA	PK12390276	PONTALINA	24/11/2020 20:54	25/11/2020 18:42	24/11/2020 20:54	25/11/2020 18:42	21,79	54	1176,57	CHI
202011115367	MAIRIPOTABA	PK12390276	PONTALINA	24/11/2020 20:54	25/11/2020 18:42	25/11/2020 00:00	25/11/2020 18:42	18,70	1	18,70	CHI
202011115370	IACIARA	10006328693	IACIARA S1	24/11/2020 20:57	24/11/2020 21:49	24/11/2020 20:57	24/11/2020 21:49	0,86	1	0,86	CHI
202011115390	FLORES DE GOIAS	FB12239102	IACIARA S2	24/11/2020 21:00	24/11/2020 23:27	24/11/2020 21:00	24/11/2020 23:27	2,43	19	46,26	CHI
202011115394	NOVA VENEZA	NV11247922	INHUMAS S1	24/11/2020 21:07	24/11/2020 23:10	24/11/2020 21:07	24/11/2020 23:10	2,04	30	61,10	CHI
202011115407	LUZIANIA	LZ11183668	MARAJOARA	24/11/2020 21:14	24/11/2020 21:56	24/11/2020 21:14	24/11/2020 21:56	0,69	38	26,07	CHI
202011115410	GOIANIA	10736207	ATLANTICO S3	24/11/2020 21:19	24/11/2020 23:16	24/11/2020 21:19	24/11/2020 23:16	1,94	1	1,94	CHI
202011115411	NIQUELANDIA	NQ21262961	NIQUELANDIA SUBTRANSMISSAO	24/11/2020 21:20	25/11/2020 00:17	24/11/2020 21:20	25/11/2020 00:17	2,94	71	208,40	CHI
202011115413	CAMPO LIMPO	10027730431	NEROPOLIS S1	24/11/2020 21:22	25/11/2020 01:06	24/11/2020 21:22	25/11/2020 01:06	3,73	1	3,73	CHI
202011115418	GOIANIA	16105114	CARAJAS S2	24/11/2020 21:26	25/11/2020 00:29	24/11/2020 21:26	25/11/2020 00:29	3,05	1	3,05	CHI
202011115420	APARECIDA DE GOIANIA	11293731	REAL S2	24/11/2020 21:28	24/11/2020 23:29	24/11/2020 21:28	24/11/2020 23:29	2,01	1	2,01	CHI
202011115427	DIORAMA	ME12184441	IPORA	24/11/2020 21:33	25/11/2020 13:15	24/11/2020 21:33	24/11/2020 23:05	1,53	11	16,85	CHI
202011115427	MONTES CLAROS DE GOIAS	ME12184441	IPORA	24/11/2020 21:33	25/11/2020 13:15	24/11/2020 21:33	24/11/2020 23:05	1,53	70	107,22	CHI
202011115427	DIORAMA	ME12184441	IPORA	24/11/2020 21:33	25/11/2020 13:15	24/11/2020 23:20	25/11/2020 04:00	4,67	10	46,66	CHI
202011115427	MONTES CLAROS DE GOIAS	ME12184441	IPORA	24/11/2020 21:33	25/11/2020 13:15	24/11/2020 23:20	25/11/2020 04:00	4,67	27	125,99	CHI
202011115427	MONTES CLAROS DE GOIAS	ME12184441	IPORA	24/11/2020 21:33	25/11/2020 13:15	24/11/2020 23:20	25/11/2020 05:23	6,05	37	223,77	CHI
202011115427	DIORAMA	ME12184441	IPORA	24/11/2020 21:33	25/11/2020 13:15	24/11/2020 23:20	25/11/2020 13:15	13,92	1	13,92	CHI
202011115427	MONTES CLAROS DE GOIAS	ME12184441	IPORA	24/11/2020 21:33	25/11/2020 13:15	24/11/2020 23:20	25/11/2020 13:15	13,92	6	83,50	CHI
202011115440	CRISTALINA	10005695412	PAMPLONA	24/11/2020 21:41	25/11/2020 00:02	24/11/2020 21:41	25/11/2020 00:02	2,33	1	2,33	CHI
202011115446	CATALAO	IP12157299RE	IPAMERI	24/11/2020 21:44	25/11/2020 21:26	24/11/2020 21:44	25/11/2020 21:26	23,70	1	23,70	CHI
202011115446	GOIANDIRA	IP12157299RE	IPAMERI	24/11/2020 21:44	25/11/2020 21:26	24/11/2020 21:44	25/11/2020 21:26	23,70	9	213,33	CHI
202011115446	IPAMERI	IP12157299RE	IPAMERI	24/11/2020 21:44	25/11/2020 21:26	24/11/2020 21:44	25/11/2020 21:26	23,70	13	308,15	CHI
202011115446	CATALAO	IP12157299RE	IPAMERI	24/11/2020 21:44	25/11/2020 21:26	25/11/2020 13:48	25/11/2020 21:26	7,64	6	45,82	CHI
202011115446	GOIANDIRA	IP12157299RE	IPAMERI	24/11/2020 21:44	25/11/2020 21:26	25/11/2020 13:48	25/11/2020 21:26	7,64	6	45,82	CHI

202011115446	IPAMERI	IP12157299RE	IPAMERI	24/11/2020 21:44	25/11/2020 21:26	25/11/2020 13:48	25/11/2020 21:26	7,64	42	320,72	CHI
202011115445	CIDADE OCIDENTAL	DH11228590	MARAJOARA	24/11/2020 21:45	24/11/2020 23:35	24/11/2020 21:45	24/11/2020 23:35	1,83	60	109,92	CHI
202011115448	CRISTALINA	KR10395376	CRISTALINA S1	24/11/2020 21:49	25/11/2020 12:23	25/11/2020 11:52	25/11/2020 12:23	0,53	166	87,29	CHI
202011115448	CRISTALINA	KR10395376	CRISTALINA S1	24/11/2020 21:49	25/11/2020 12:23	25/11/2020 11:52	25/11/2020 12:23	0,53	263	138,29	CHI
202011115448	IPAMERI	KR10395376	CRISTALINA S1	24/11/2020 21:49	25/11/2020 12:23	25/11/2020 11:52	25/11/2020 12:23	0,53	5	2,63	CHI
202011115449	SANTA TEREZINHA DE GOIAS	2480027825	SANTA TEREZINHA	24/11/2020 21:49	25/11/2020 01:11	24/11/2020 21:49	25/11/2020 01:11	3,36	1	3,36	CHI
202011115455	ARAGUAPAZ	AZ21120560	MOZARLANDIA	24/11/2020 21:54	25/11/2020 16:01	24/11/2020 21:54	25/11/2020 16:01	18,11	1	18,11	CHI
202011115460	ITUMBIARA	690341052	PARANAIBA	24/11/2020 21:58	25/11/2020 00:26	24/11/2020 21:58	25/11/2020 00:26	2,46	1	2,46	CHI
202011115479	VICENTINOPOLIS	VI12218168	VICENTINOPOLIS	24/11/2020 21:58	25/11/2020 07:01	24/11/2020 21:58	25/11/2020 07:01	9,04	47	424,87	CHI
202011115510	PORTELANDIA	MY12358852	PARQUE DAS EMAS	24/11/2020 22:02	25/11/2020 01:31	24/11/2020 22:02	25/11/2020 01:31	3,48	2	6,96	CHI
202011115477	APARECIDA DE GOIANIA	14327764	INDEPENDENCIA S2	24/11/2020 22:07	25/11/2020 00:01	24/11/2020 22:07	25/11/2020 00:01	1,89	1	1,89	CHI
202011115478	SAO MIGUEL DO ARAGUAIA	SM21131504	SAO MIGUEL DO ARAGUAIA	24/11/2020 22:09	25/11/2020 08:34	24/11/2020 22:09	25/11/2020 08:34	10,41	1	10,41	CHI
202011115483	GOIANIA	14941260	CAMPINAS S1	24/11/2020 22:13	25/11/2020 01:38	24/11/2020 22:13	25/11/2020 01:38	3,41	1	3,41	CHI
202011115489	NIQUELANDIA	NQ12280978	URUACU	24/11/2020 22:16	25/11/2020 02:11	24/11/2020 22:16	25/11/2020 02:11	3,91	90	352,25	CHI
202011115491	PETROLINA DE GOIAS	10018543187	PETROLINA	24/11/2020 22:16	25/11/2020 00:28	24/11/2020 22:16	25/11/2020 00:28	2,19	1	2,19	CHI
202011115498	EDEALINA	ED21246176	PONTALINA	24/11/2020 22:20	25/11/2020 08:30	24/11/2020 22:20	25/11/2020 08:30	10,16	1	10,16	CHI
202011115533	MORRINHOS	MR12128621RE	MORRINHOS	24/11/2020 22:20	25/11/2020 07:20	24/11/2020 22:20	25/11/2020 07:20	8,99	1	8,99	CHI
202011115499	GOIANIA	GN21000938	GOIANIA LESTE S2	24/11/2020 22:21	25/11/2020 00:23	24/11/2020 22:21	25/11/2020 00:23	2,03	1	2,03	CHI
202011115501	LUZIANIA	120426390	RIO VERMELHO	24/11/2020 22:22	24/11/2020 23:30	24/11/2020 22:22	24/11/2020 23:30	1,12	1	1,12	CHI
202011115507	TRINDADE	TR12052787	TRINDADE	24/11/2020 22:24	25/11/2020 02:34	24/11/2020 22:24	25/11/2020 02:34	4,16	67	278,57	CHI
202011115508	APARECIDA DE GOIANIA	14932880	INDEPENDENCIA S2	24/11/2020 22:27	24/11/2020 23:50	24/11/2020 22:27	24/11/2020 23:50	1,38	1	1,38	CHI
202011115514	INDIARA	IY21134299	EDEIA	24/11/2020 22:34	25/11/2020 00:35	24/11/2020 22:34	25/11/2020 00:35	2,01	1	2,01	CHI
202011115517	LUZIANIA	120169472	RIO VERMELHO	24/11/2020 22:40	25/11/2020 00:01	24/11/2020 22:40	25/11/2020 00:01	1,35	1	1,35	CHI
202011115523	APARECIDA DE GOIANIA	10005412836	REAL S1	24/11/2020 22:46	25/11/2020 00:45	24/11/2020 22:46	25/11/2020 00:45	1,98	1	1,98	CHI
202011115534	CAIAPONIA	CP11334931	CAIAPONIA	24/11/2020 22:56	24/11/2020 23:50	24/11/2020 22:56	24/11/2020 23:50	0,90	126	113,09	CHI
202011115535	GOIANIA	GN12002634	FERROVIARIO S2	24/11/2020 22:58	25/11/2020 01:02	24/11/2020 22:58	25/11/2020 01:02	2,07	140	289,33	CHI
202011116280	PIRACANJUBA	PJ12291678	CALDAS NOVAS S1	24/11/2020 22:58	25/11/2020 10:53	24/11/2020 22:58	25/11/2020 10:53	11,91	3	35,74	CHI
202011115538	SENADOR CANEDO	SW16413316	SENADOR CANEDO	24/11/2020 23:01	25/11/2020 00:29	24/11/2020 23:06	25/11/2020 00:29	1,37	452	620,12	CHI
202011115560	GOIANIA	GN11056166	GOYA S2	24/11/2020 23:09	25/11/2020 09:50	24/11/2020 23:09	25/11/2020 09:50	10,68	141	1506,31	CHI
202011115556	GOIANIA	16825998	CARAJAS S1	24/11/2020 23:20	25/11/2020 04:13	24/11/2020 23:20	25/11/2020 04:13	4,90	1	4,90	CHI
202011115562	CRIXAS	CX21290241	RUBIATABA	24/11/2020 23:35	25/11/2020 09:44	24/11/2020 23:35	25/11/2020 09:44	10,14	1	10,14	CHI
202011115567	ITABERAI	HE21023881	ITABERAI S1	24/11/2020 23:43	25/11/2020 10:13	24/11/2020 23:43	25/11/2020 10:13	10,50	4	41,99	CHI
202011115570	CAMPO LIMPO	AN12025370	NEROPOLIS S1	24/11/2020 23:55	25/11/2020 03:38	24/11/2020 23:55	25/11/2020 03:38	3,70	13	48,11	CHI
202011115571	ANAPOLIS	AN11394297	JUNDIAI S1	25/11/2020 00:01	25/11/2020 02:04	25/11/2020 00:01	25/11/2020 02:04	2,05	25	51,24	CHI
202011115572	GOIANIA	13898954	REAL S2	25/11/2020 00:02	25/11/2020 02:17	25/11/2020 00:02	25/11/2020 02:17	2,23	1	2,23	CHI
202011115573	APARECIDA DE GOIANIA	AP11000099	REAL S2	25/11/2020 00:03	25/11/2020 04:21	25/11/2020 00:03	25/11/2020 04:21	4,29	36	154,48	CHI
202011115576	APARECIDA DE GOIANIA	13393327	REAL S1	25/11/2020 00:11	25/11/2020 01:18	25/11/2020 00:11	25/11/2020 01:18	1,11	1	1,11	CHI
202011115577	SENADOR CANEDO	10023910770	SENADOR CANEDO	25/11/2020 00:17	25/11/2020 02:12	25/11/2020 00:17	25/11/2020 02:12	1,90	1	1,90	CHI
202011115579	CAMPINORTE	CR11333962	CAMPINORTE	25/11/2020 00:28	25/11/2020 04:12	25/11/2020 00:28	25/11/2020 04:12	3,72	45	167,28	CHI
202011115806	AMARALINA	MU12060988RE	MARA ROSA	25/11/2020 01:28	25/11/2020 21:53	25/11/2020 01:28	25/11/2020 07:51	6,37	4	25,48	CHI
202011115806	MUTUNOPOLIS	MU12060988RE	MARA ROSA	25/11/2020 01:28	25/11/2020 21:53	25/11/2020 01:28	25/11/2020 11:38	10,16	6	60,95	CHI
202011115806	AMARALINA	MU12060988RE	MARA ROSA	25/11/2020 01:28	25/11/2020 21:53	25/11/2020 01:28	25/11/2020 15:19	13,85	2	27,70	CHI
202011115806	MUTUNOPOLIS	MU12060988RE	MARA ROSA	25/11/2020 01:28	25/11/2020 21:53	25/11/2020 01:28	25/11/2020 15:19	13,85	2	27,70	CHI
202011115806	AMARALINA	MU12060988RE	MARA ROSA	25/11/2020 01:28	25/11/2020 21:53	25/11/2020 01:28	25/11/2020 16:30	15,02	37	555,75	CHI
202011115806	MUTUNOPOLIS	MU12060988RE	MARA ROSA	25/11/2020 01:28	25/11/2020 21:53	25/11/2020 01:28	25/11/2020 16:30	15,02	15	225,30	CHI
202011115806	AMARALINA	MU13374537	MARA ROSA	25/11/2020 01:28	25/11/2020 21:53	25/11/2020 10:18	25/11/2020 16:30	6,19	4	24,75	CHI
202011115806	AMARALINA	MU12060988RE	MARA ROSA	25/11/2020 01:28	25/11/2020 21:53	25/11/2020 01:28	25/11/2020 18:30	17,02	31	527,64	CHI
202011115806	MUTUNOPOLIS	MU12060988RE	MARA ROSA	25/11/2020 01:28	25/11/2020 21:53	25/11/2020 01:28	25/11/2020 18:30	17,02	7	119,14	CHI
202011115806	AMARALINA	MU12060988RE	MARA ROSA	25/11/2020 01:28	25/11/2020 21:53	25/11/2020 01:28	25/11/2020 21:53	20,41	70	1428,84	CHI
202011115608	MINACU	IH12088797	MINACU	25/11/2020 03:05	25/11/2020 04:40	25/11/2020 03:05	25/11/2020 04:40	1,57	178	279,21	CHI
202011115609	RIO QUENTE	RQ12160472	RIO QUENTE	25/11/2020 03:06	25/11/2020 15:15	25/11/2020 03:06	25/11/2020 15:15	12,15	19	230,88	CHI

202011115703	PETROLINA DE GOIAS	PG12298071	PETROLINA	25/11/2020 03:07	25/11/2020 07:06	25/11/2020 03:07	25/11/2020 07:06	3,97	44	174,70	CHI
202011115703	SAO FRANCISCO DE GOIAS	PG12298071	PETROLINA	25/11/2020 03:07	25/11/2020 07:06	25/11/2020 03:07	25/11/2020 07:06	3,97	1	3,97	CHI
202011115615	FORMOSA	4920224	SAO JOAO D ALIANCA	25/11/2020 03:19	25/11/2020 09:06	25/11/2020 03:19	25/11/2020 09:06	5,78	478	2762,97	CHI
202011115729	EDEIA	EA12056550	EDEIA	25/11/2020 03:30	25/11/2020 08:03	25/11/2020 03:30	25/11/2020 08:03	4,54	3	13,61	CHI
202011115729	INDIARA	EA12056550	EDEIA	25/11/2020 03:30	25/11/2020 08:03	25/11/2020 03:30	25/11/2020 08:03	4,54	2	9,07	CHI
202011115731	JARAGUA	JA12374473	JARAGUA	25/11/2020 03:33	25/11/2020 07:21	25/11/2020 03:33	25/11/2020 07:21	3,80	305	1157,56	CHI
202011115621	ITAPACI	IW12350041	RUBIATABA	25/11/2020 03:39	25/11/2020 10:20	25/11/2020 03:39	25/11/2020 10:20	6,67	11	73,37	CHI
202011115660	PETROLINA DE GOIAS	PG12017759	PETROLINA	25/11/2020 03:42	25/11/2020 10:24	25/11/2020 03:42	25/11/2020 10:24	6,69	17	113,65	CHI
202011115623	JATAI	JT12196090	JATAI S2	25/11/2020 03:46	25/11/2020 07:24	25/11/2020 03:46	25/11/2020 07:24	3,63	12	43,51	CHI
202011115624	CAMPO ALEGRE DE GOIAS	CM12377078	CAMPO ALEGRE DE GOIAS	25/11/2020 03:46	25/11/2020 11:28	25/11/2020 03:46	25/11/2020 11:28	7,69	8	61,53	CHI
202011115764	GOIANESIA	GE12000035	GOIANESIA S2	25/11/2020 03:55	25/11/2020 07:46	25/11/2020 03:55	25/11/2020 07:46	3,84	5	19,18	CHI
202011115764	VILA PROPICIO	GE12000035	GOIANESIA S2	25/11/2020 03:55	25/11/2020 07:46	25/11/2020 03:55	25/11/2020 07:46	3,84	8	30,68	CHI
202011116665	ITAGUARI	TQ12030283	ITABERAI S1	25/11/2020 04:04	25/11/2020 11:38	25/11/2020 04:04	25/11/2020 11:38	7,57	29	219,41	CHI
202011115628	NIQUELANDIA	NQ12262920	BARRO ALTO	25/11/2020 04:05	25/11/2020 07:38	25/11/2020 04:05	25/11/2020 07:38	3,55	3	10,64	CHI
202011115630	CAMPINORTE	MQ12051944	MARA ROSA	25/11/2020 04:07	25/11/2020 08:25	25/11/2020 04:07	25/11/2020 08:25	4,29	9	38,63	CHI
202011115630	MARA ROSA	MQ12051944	MARA ROSA	25/11/2020 04:07	25/11/2020 08:25	25/11/2020 04:07	25/11/2020 08:25	4,29	1	4,29	CHI
202011115716	CAMPO LIMPO	AN12025370	NEROPOLIS S1	25/11/2020 04:08	25/11/2020 07:54	25/11/2020 04:08	25/11/2020 07:54	3,75	13	48,76	CHI
202011115655	DIORAMA	DI12066071	ARENOPOLIS	25/11/2020 04:09	26/11/2020 12:29	25/11/2020 04:09	25/11/2020 09:50	5,67	29	164,44	CHI
202011115655	DIORAMA	DI12066071	ARENOPOLIS	25/11/2020 04:09	26/11/2020 12:29	25/11/2020 09:51	25/11/2020 13:53	4,04	6	24,24	CHI
202011115655	DIORAMA	DI13170266	ARENOPOLIS	25/11/2020 04:09	26/11/2020 12:29	25/11/2020 09:51	26/11/2020 12:29	26,63	23	612,53	CHI
202011115840	PONTALINA	PK12080063	PONTALINA	25/11/2020 04:14	25/11/2020 11:35	25/11/2020 04:14	25/11/2020 11:35	7,34	38	278,98	CHI
202011115637	ITAPIRAPUA	IU12030155	JUSSARA	25/11/2020 04:15	25/11/2020 07:46	25/11/2020 04:15	25/11/2020 07:46	3,50	43	150,54	CHI
202011115637	NOVO BRASIL	IU12030155	JUSSARA	25/11/2020 04:15	25/11/2020 07:46	25/11/2020 04:15	25/11/2020 07:46	3,50	1	3,50	CHI
202011115653	CASTELANDIA	DM10406869	RIO DOS BOIS	25/11/2020 04:31	25/11/2020 20:09	25/11/2020 04:31	25/11/2020 07:36	3,08	27	83,28	CHI
202011115653	MAURILANDIA	DM10406869	RIO DOS BOIS	25/11/2020 04:31	25/11/2020 20:09	25/11/2020 04:31	25/11/2020 07:36	3,08	1	3,08	CHI
202011115653	PORTEIROAO	DM10406869	RIO DOS BOIS	25/11/2020 04:31	25/11/2020 20:09	25/11/2020 04:31	25/11/2020 07:36	3,08	4	12,34	CHI
202011115653	GOIATUBA	DM10406869	RIO DOS BOIS	25/11/2020 04:31	25/11/2020 20:09	25/11/2020 04:31	25/11/2020 09:22	4,85	12	58,17	CHI
202011115653	PORTEIROAO	DM10406869	RIO DOS BOIS	25/11/2020 04:31	25/11/2020 20:09	25/11/2020 04:31	25/11/2020 09:22	4,85	3	14,54	CHI
202011115653	CASTELANDIA	DM10406869	RIO DOS BOIS	25/11/2020 04:31	25/11/2020 20:09	25/11/2020 09:34	25/11/2020 09:54	0,33	27	8,99	CHI
202011115653	MAURILANDIA	DM10406869	RIO DOS BOIS	25/11/2020 04:31	25/11/2020 20:09	25/11/2020 09:34	25/11/2020 09:54	0,33	1	0,33	CHI
202011115653	PORTEIROAO	DM10406869	RIO DOS BOIS	25/11/2020 04:31	25/11/2020 20:09	25/11/2020 09:34	25/11/2020 09:54	0,33	4	1,33	CHI
202011115653	GOIATUBA	CL13222354	RIO DOS BOIS	25/11/2020 04:31	25/11/2020 20:09	25/11/2020 09:34	25/11/2020 11:58	2,39	11	26,34	CHI
202011115653	GOIATUBA	GT12030782	RIO DOS BOIS	25/11/2020 04:31	25/11/2020 20:09	25/11/2020 09:34	25/11/2020 12:38	3,07	1	3,07	CHI
202011115653	PORTEIROAO	GT12030782	RIO DOS BOIS	25/11/2020 04:31	25/11/2020 20:09	25/11/2020 09:34	25/11/2020 12:38	3,07	3	9,22	CHI
202011115653	BOM JESUS DE GOIAS	DM10406869	RIO DOS BOIS	25/11/2020 04:31	25/11/2020 20:09	25/11/2020 04:31	25/11/2020 13:16	8,74	4	34,96	CHI
202011115653	GOIATUBA	DM10406869	RIO DOS BOIS	25/11/2020 04:31	25/11/2020 20:09	25/11/2020 04:31	25/11/2020 13:16	8,74	9	78,66	CHI
202011115653	CASTELANDIA	DM10406869	RIO DOS BOIS	25/11/2020 04:31	25/11/2020 20:09	25/11/2020 13:41	25/11/2020 15:57	2,27	27	61,37	CHI
202011115653	MAURILANDIA	DM10406869	RIO DOS BOIS	25/11/2020 04:31	25/11/2020 20:09	25/11/2020 13:41	25/11/2020 15:57	2,27	1	2,27	CHI
202011115653	PORTEIROAO	DM10406869	RIO DOS BOIS	25/11/2020 04:31	25/11/2020 20:09	25/11/2020 13:41	25/11/2020 15:57	2,27	4	9,09	CHI
202011115653	BOM JESUS DE GOIAS	CL13222354	RIO DOS BOIS	25/11/2020 04:31	25/11/2020 20:09	25/11/2020 13:41	25/11/2020 20:09	6,47	4	25,86	CHI
202011115653	GOIATUBA	CL13222354	RIO DOS BOIS	25/11/2020 04:31	25/11/2020 20:09	25/11/2020 13:41	25/11/2020 20:09	6,47	21	135,77	CHI
202011115653	PORTEIROAO	CL13222354	RIO DOS BOIS	25/11/2020 04:31	25/11/2020 20:09	25/11/2020 13:41	25/11/2020 20:09	6,47	3	19,40	CHI
202011115790	MUNDO NOVO DE GOIAS	MH12170094	NOVA CRIXAS	25/11/2020 04:42	25/11/2020 06:48	25/11/2020 04:42	25/11/2020 06:48	2,09	4	8,37	CHI
202011115763	CATALAO	CT12399850	CATALAO S1	25/11/2020 04:46	25/11/2020 07:26	25/11/2020 04:46	25/11/2020 07:26	2,66	54	143,45	CHI
202011115763	GOIANDIRA	CT12399850	CATALAO S1	25/11/2020 04:46	25/11/2020 07:26	25/11/2020 04:46	25/11/2020 07:26	2,66	40	106,26	CHI
202011115646	GUARINOS	IW12072411	ITAPACI	25/11/2020 04:47	25/11/2020 07:58	25/11/2020 04:47	25/11/2020 07:58	3,18	20	63,66	CHI
202011115646	ITAPACI	IW12072411	ITAPACI	25/11/2020 04:47	25/11/2020 07:58	25/11/2020 04:47	25/11/2020 07:58	3,18	60	190,97	CHI
202011115647	JARAGUA	7273881	INHUMAS S1	25/11/2020 04:48	25/11/2020 09:17	25/11/2020 04:48	25/11/2020 09:17	4,47	1	4,47	CHI
202011115647	SANTA ROSA DE GOIAS	7273881	INHUMAS S1	25/11/2020 04:48	25/11/2020 09:17	25/11/2020 04:48	25/11/2020 09:17	4,47	12	53,67	CHI
202011115647	TAQUARAL DE GOIAS	7273881	INHUMAS S1	25/11/2020 04:48	25/11/2020 09:17	25/11/2020 04:48	25/11/2020 09:17	4,47	17	76,03	CHI
202011115648	GUAPO	GA12008565	GUAPO S2	25/11/2020 04:49	25/11/2020 07:56	25/11/2020 04:49	25/11/2020 07:56	3,11	3	9,33	CHI

202011115648	VARJAO	GA12008565	GUAPO S2	25/11/2020 04:49	25/11/2020 07:56	25/11/2020 04:49	25/11/2020 07:56	3,11	4	12,44	CHI
202011115845	BARRO ALTO	BA12068485	BARRO ALTO	25/11/2020 04:49	25/11/2020 08:20	25/11/2020 04:49	25/11/2020 08:20	3,50	1	3,50	CHI
202011115845	SANTA RITA DO NOVO DESTINO	BA12068485	BARRO ALTO	25/11/2020 04:49	25/11/2020 08:20	25/11/2020 04:49	25/11/2020 08:20	3,50	32	112,04	CHI
202011115650	PIRACANJUBA	PJ12009584	PIRACANJUBA	25/11/2020 04:50	25/11/2020 09:23	25/11/2020 04:50	25/11/2020 09:23	4,55	24	109,12	CHI
202011115651	PONTALINA	210049340	PONTALINA	25/11/2020 04:51	26/11/2020 08:23	25/11/2020 04:51	26/11/2020 08:23	27,52	1	27,52	CHI
202011115652	MOSSAMEDES	MD21146506	ITABERAI S2	25/11/2020 04:56	25/11/2020 09:16	25/11/2020 04:56	25/11/2020 09:16	4,33	1	4,33	CHI
202011115657	IACIARA	IA12160059	IACIARA S1	25/11/2020 05:03	25/11/2020 09:40	25/11/2020 05:03	25/11/2020 09:40	4,62	22	101,68	CHI
202011116211	INDIARA	IY12010846	EDEIA	25/11/2020 05:03	25/11/2020 11:49	25/11/2020 05:03	25/11/2020 11:49	6,75	16	108,07	CHI
202011115661	ALTO PARAISO DE GOIAS	BF21387307	SAO JOAO D ALIANCA	25/11/2020 05:06	25/11/2020 07:49	25/11/2020 05:06	25/11/2020 07:49	2,70	1	2,70	CHI
202011115665	AURILANDIA	AI12126017	FIRMINOPOLIS S2	25/11/2020 05:10	25/11/2020 07:50	25/11/2020 05:10	25/11/2020 07:50	2,67	5	13,37	CHI
202011115665	CACHOEIRA DE GOIAS	AI12126017	FIRMINOPOLIS S2	25/11/2020 05:10	25/11/2020 07:50	25/11/2020 05:10	25/11/2020 07:50	2,67	4	10,70	CHI
202011115666	SAO LUIS DE MONTES BELOS	10028528458	SAO LUIZ DOS MONTES BELOS	25/11/2020 05:11	25/11/2020 07:49	25/11/2020 05:11	25/11/2020 07:49	2,63	1	2,63	CHI
202011115667	MINACU	IH12307129	MINACU	25/11/2020 05:12	25/11/2020 07:32	25/11/2020 05:12	25/11/2020 07:32	2,32	13	30,19	CHI
202011115668	BOM JARDIM DE GOIAS	BM12208862	BOM JARDIM	25/11/2020 05:12	25/11/2020 08:48	25/11/2020 05:12	25/11/2020 08:48	3,59	33	118,55	CHI
202011115670	PIRENOPOLIS	PV12119640RE	CORUMBA	25/11/2020 05:16	25/11/2020 08:14	25/11/2020 05:16	25/11/2020 08:14	2,97	90	266,85	CHI
202011115673	SAO JOAO D ALIANCA	JL21208788	SAO JOAO D ALIANCA	25/11/2020 05:16	25/11/2020 06:56	25/11/2020 05:16	25/11/2020 06:56	1,65	2	3,30	CHI
202011115675	PORTILANDIA	MY12358852	PARQUE DAS EMAS	25/11/2020 05:16	25/11/2020 14:40	25/11/2020 05:16	25/11/2020 14:40	9,39	2	18,78	CHI
202011115766	VICENTINOPOLIS	VI12166491	VICENTINOPOLIS	25/11/2020 05:16	25/11/2020 07:34	25/11/2020 05:16	25/11/2020 07:34	2,29	26	59,65	CHI
202011115679	JATAI	JT12184065	JATAI S2	25/11/2020 05:19	25/11/2020 08:29	25/11/2020 05:19	25/11/2020 08:29	3,15	13	40,97	CHI
202011115698	BONOPOLIS	BX12079321RE	SAO MIGUEL DO ARAGUAIA	25/11/2020 05:22	25/11/2020 17:09	25/11/2020 05:22	25/11/2020 11:40	6,30	12	75,64	CHI
202011115698	BONOPOLIS	BX12079321RE	SAO MIGUEL DO ARAGUAIA	25/11/2020 05:22	25/11/2020 17:09	25/11/2020 05:22	25/11/2020 17:09	11,78	47	553,79	CHI
202011115879	ANICUNS	NZ12259104	ANICUNS	25/11/2020 05:24	25/11/2020 08:24	25/11/2020 05:24	25/11/2020 08:24	2,99	34	101,67	CHI
202011115879	NAZARIO	NZ12259104	ANICUNS	25/11/2020 05:24	25/11/2020 08:24	25/11/2020 05:24	25/11/2020 08:24	2,99	3	8,97	CHI
202011115699	BELA VISTA DE GOIAS	BV12082045RE	CRISTIANOPOLIS	25/11/2020 05:25	25/11/2020 08:41	25/11/2020 05:25	25/11/2020 08:41	3,26	4	13,04	CHI
202011115699	CRISTIANOPOLIS	BV12082045RE	CRISTIANOPOLIS	25/11/2020 05:25	25/11/2020 08:41	25/11/2020 05:25	25/11/2020 08:41	3,26	21	68,45	CHI
202011115878	ANAPOLIS	AN11000205	JUNDIAI S1	25/11/2020 05:26	25/11/2020 08:30	25/11/2020 05:26	25/11/2020 08:30	3,05	216	659,10	CHI
202011115740	ITUMBIARA	BG12384546	ITUMBIARA VELHA S2	25/11/2020 05:29	25/11/2020 08:21	25/11/2020 05:29	25/11/2020 08:21	2,85	11	31,40	CHI
202011115690	IPAMERI	IP12332852	IPAMERI	25/11/2020 05:31	25/11/2020 07:59	25/11/2020 05:31	25/11/2020 07:59	2,47	6	14,79	CHI
202011115691	IPAMERI	UT12027074	URUTAI	25/11/2020 05:32	25/11/2020 09:13	25/11/2020 05:32	25/11/2020 09:13	3,68	45	165,70	CHI
202011115691	URUTAI	UT12027074	URUTAI	25/11/2020 05:32	25/11/2020 09:13	25/11/2020 05:32	25/11/2020 09:13	3,68	9	33,14	CHI
202011115693	RUBIATABA	RB21156037	RUBIATABA	25/11/2020 05:32	25/11/2020 12:57	25/11/2020 05:32	25/11/2020 12:57	7,41	1	7,41	CHI
202011115814	CATALAO	IO12000016LD	CATALAO S1	25/11/2020 05:32	25/11/2020 08:41	25/11/2020 05:32	25/11/2020 08:41	3,14	85	266,95	CHI
202011115814	DAVINOPOLIS	IO12000016LD	CATALAO S1	25/11/2020 05:32	25/11/2020 08:41	25/11/2020 05:32	25/11/2020 08:41	3,14	199	624,97	CHI
202011115814	OUVIDOR	IO12000016LD	CATALAO S1	25/11/2020 05:32	25/11/2020 08:41	25/11/2020 05:32	25/11/2020 08:41	3,14	160	502,49	CHI
202011115852	ESTRELA DO NORTE	ET12349192	MARA ROSA	25/11/2020 05:32	25/11/2020 07:45	25/11/2020 05:32	25/11/2020 07:45	2,21	1	2,21	CHI
202011115852	FORMOSO	ET12349192	MARA ROSA	25/11/2020 05:32	25/11/2020 07:45	25/11/2020 05:32	25/11/2020 07:45	2,21	7	15,48	CHI
202011115697	BURITI ALEGRE	3450236	ALTO BURITI	25/11/2020 05:33	25/11/2020 08:58	25/11/2020 05:33	25/11/2020 08:48	0,15	2905	444,63	CHI
202011115697	BURITI ALEGRE	BG13263538	ALTO BURITI	25/11/2020 05:33	25/11/2020 08:58	25/11/2020 05:33	25/11/2020 08:58	0,17	1	0,17	CHI
202011115755	MORRO AGUDO DE GOIAS	RB12126565	RUBIATABA	25/11/2020 05:33	25/11/2020 07:18	25/11/2020 05:33	25/11/2020 07:18	1,74	5	8,72	CHI
202011115755	RUBIATABA	RB12126565	RUBIATABA	25/11/2020 05:33	25/11/2020 07:18	25/11/2020 05:33	25/11/2020 07:18	1,74	59	102,86	CHI
202011115702	ANAPOLIS	AN12000193RE	ANAPOLIS UNIVERSITARIO S2	25/11/2020 05:35	25/11/2020 09:11	25/11/2020 05:35	25/11/2020 09:11	3,59	9	32,34	CHI
202011115702	PIRENOPOLIS	AN12000193RE	ANAPOLIS UNIVERSITARIO S2	25/11/2020 05:35	25/11/2020 09:11	25/11/2020 05:35	25/11/2020 09:11	3,59	5	17,97	CHI
202011115761	GOIANESIA	GE12215070	GOIANESIA S1	25/11/2020 05:37	25/11/2020 08:16	25/11/2020 05:37	25/11/2020 08:16	2,65	24	63,59	CHI
202011115862	MORRINHOS	MR12389873	MORRINHOS	25/11/2020 05:37	25/11/2020 07:26	25/11/2020 05:37	25/11/2020 07:26	1,80	13	23,44	CHI
202011115708	ALEXANIA	AX12061853	ALEXANIA	25/11/2020 05:38	25/11/2020 07:32	25/11/2020 05:38	25/11/2020 07:32	1,90	6	11,38	CHI
202011115709	CALDAZINHA	BV12022081	CEPAIGO S2	25/11/2020 05:38	25/11/2020 11:18	25/11/2020 05:38	25/11/2020 11:18	5,66	2	11,31	CHI
202011115711	PETROLINA DE GOIAS	PG21033889	PETROLINA	25/11/2020 05:39	25/11/2020 09:24	25/11/2020 05:39	25/11/2020 09:24	3,74	2	7,48	CHI
202011115754	CAMPOS BELOS	CH12000001	SAO DOMINGOS	25/11/2020 05:40	25/11/2020 10:40	25/11/2020 05:40	25/11/2020 10:21	4,67	17	79,41	CHI
202011115754	CAMPOS BELOS	CH12000001	SAO DOMINGOS	25/11/2020 05:40	25/11/2020 10:40	25/11/2020 05:40	25/11/2020 10:40	5,00	27	134,90	CHI
202011115928	GOIAS	GS12073672	MATRINCHA	25/11/2020 05:40	25/11/2020 09:57	25/11/2020 05:40	25/11/2020 09:57	4,27	38	162,39	CHI
202011115928	ITAPIRAPUA	GS12073672	MATRINCHA	25/11/2020 05:40	25/11/2020 09:57	25/11/2020 05:40	25/11/2020 09:57	4,27	1	4,27	CHI

20201115928	NOVO BRASIL	GS12073672	MATRINCHA	25/11/2020 05:40	25/11/2020 09:57	25/11/2020 05:40	25/11/2020 09:57	4,27	36	153,84	CHI
20201115715	ANAPOLIS	AN12414610	ANAPOLIS UNIVERSITARIO S2	25/11/2020 05:41	25/11/2020 08:58	25/11/2020 05:41	25/11/2020 08:58	3,27	61	199,50	CHI
20201115715	CAMPO LIMPO	AN12414610	ANAPOLIS UNIVERSITARIO S2	25/11/2020 05:41	25/11/2020 08:58	25/11/2020 05:41	25/11/2020 08:58	3,27	9	29,44	CHI
202011122996	JARAGUA	JA12040522	ITABERAI S1	25/11/2020 05:43	26/11/2020 11:01	25/11/2020 05:43	26/11/2020 11:01	29,30	20	585,91	CHI
20201115720	DAMIANOPOLIS	DA12204799RE	IACIARA S2	25/11/2020 05:44	25/11/2020 08:28	25/11/2020 05:44	25/11/2020 08:28	2,73	353	964,87	CHI
20201115582	PORANGATU	PO12239639	MARA ROSA	25/11/2020 05:46	25/11/2020 08:27	25/11/2020 05:46	25/11/2020 08:27	2,68	31	83,04	CHI
20201115726	VILA PROPICIO	7587203	GOIANESIA S1	25/11/2020 05:47	25/11/2020 10:45	25/11/2020 05:47	25/11/2020 10:45	4,96	91	451,54	CHI
20201115730	PIRENOPOLIS	PV12381260	CORUMBA	25/11/2020 05:48	25/11/2020 08:47	25/11/2020 05:48	25/11/2020 08:47	2,98	76	226,44	CHI
20201115732	EDEIA	EA12160410	VICENTINOPOLIS	25/11/2020 05:49	25/11/2020 09:26	25/11/2020 05:49	25/11/2020 09:26	3,61	23	83,12	CHI
20201115733	NIQUELANDIA	NQ12375605	URUACU	25/11/2020 05:49	25/11/2020 10:09	25/11/2020 05:49	25/11/2020 10:09	4,33	44	190,36	CHI
20201115734	BONOPOLIS	BX12013030	SAO MIGUEL DO ARAGUAIA	25/11/2020 05:49	25/11/2020 09:55	25/11/2020 05:49	25/11/2020 09:55	4,09	5	20,46	CHI
20201115739	TAQUARAL DE GOIAS	TQ21019072	INHUMAS S1	25/11/2020 05:50	25/11/2020 10:40	25/11/2020 05:50	25/11/2020 10:40	4,83	1	4,83	CHI
20201116050	CEZARINA	CZ12206361	CEZARINA	25/11/2020 05:50	25/11/2020 10:09	25/11/2020 05:50	25/11/2020 10:09	4,31	20	86,27	CHI
20201115742	PALMINOPOLIS	PP21053902	PALMEIRAS	25/11/2020 05:51	25/11/2020 07:13	25/11/2020 05:51	25/11/2020 07:13	1,36	2	2,73	CHI
20201115743	SANTA CRUZ DE GOIAS	PJ21083303	PIRACANJUBA	25/11/2020 05:51	25/11/2020 07:20	25/11/2020 05:51	25/11/2020 07:20	1,48	1	1,48	CHI
20201115749	SANTA CRUZ DE GOIAS	BC12110028RE	PIRES DO RIO S2	25/11/2020 05:53	25/11/2020 07:58	25/11/2020 05:53	25/11/2020 07:58	2,07	12	24,89	CHI
20201115750	URUACU	UR12339123	MARA ROSA	25/11/2020 05:53	25/11/2020 15:44	25/11/2020 05:53	25/11/2020 15:44	9,84	1	9,84	CHI
20201115752	ITUMBIARA	IT11081096	ITUMBIARA NOVA	25/11/2020 05:55	25/11/2020 12:33	25/11/2020 05:55	25/11/2020 12:33	6,62	141	933,62	CHI
20201115760	DAVINOPOLIS	IO21127829	CATALAO S1	25/11/2020 05:58	25/11/2020 11:57	25/11/2020 05:58	25/11/2020 11:57	5,98	2	11,95	CHI
20201115847	BURITI DE GOIAS	RE12000018	FIRMINOPOLIS S2	25/11/2020 05:58	25/11/2020 18:57	25/11/2020 05:58	25/11/2020 09:50	3,87	6	23,23	CHI
20201115847	CORREGO DO OURO	RE12000018	FIRMINOPOLIS S2	25/11/2020 05:58	25/11/2020 18:57	25/11/2020 05:58	25/11/2020 09:50	3,87	2	7,74	CHI
20201115847	BURITI DE GOIAS	RE12000018	FIRMINOPOLIS S2	25/11/2020 05:58	25/11/2020 18:57	25/11/2020 09:52	25/11/2020 18:57	9,08	6	54,45	CHI
20201115847	CORREGO DO OURO	RE12000018	FIRMINOPOLIS S2	25/11/2020 05:58	25/11/2020 18:57	25/11/2020 09:52	25/11/2020 18:57	9,08	2	18,15	CHI
20201115767	SENADOR CANEDO	SW12400470	SENADOR CANEDO	25/11/2020 05:59	25/11/2020 09:11	25/11/2020 05:59	25/11/2020 09:11	3,18	425	1353,03	CHI
20201115787	BELA VISTA DE GOIAS	BV12060471	BELA VISTA S1	25/11/2020 05:59	25/11/2020 08:55	25/11/2020 05:59	25/11/2020 08:55	2,92	6	17,52	CHI
20201115768	SAO JOAO D ALIANCA	JL21255329	ITUIQUIRA	25/11/2020 06:00	25/11/2020 08:39	25/11/2020 06:00	25/11/2020 08:39	2,64	1	2,64	CHI
20201115773	POSSE	PS10394123	IACIARA S2	25/11/2020 06:00	25/11/2020 13:08	25/11/2020 06:00	25/11/2020 13:08	7,15	572	4087,26	CHI
20201115770	PORANGATU	PO21139111	NOVO PLANALTO	25/11/2020 06:01	25/11/2020 12:42	25/11/2020 06:01	25/11/2020 12:42	6,68	1	6,68	CHI
20201115772	ARAGUAPAZ	AZ12290380	MOZARLANDIA	25/11/2020 06:01	25/11/2020 14:51	25/11/2020 06:01	25/11/2020 14:51	8,84	7	61,87	CHI
20201115772	MOZARLANDIA	AZ12290380	MOZARLANDIA	25/11/2020 06:01	25/11/2020 14:51	25/11/2020 06:01	25/11/2020 14:51	8,84	2	17,68	CHI
20201115839	ESTRELA DO NORTE	ET12136395	MARA ROSA	25/11/2020 06:01	25/11/2020 11:21	25/11/2020 06:01	25/11/2020 11:21	5,33	11	58,62	CHI
20201115839	MARA ROSA	ET12136395	MARA ROSA	25/11/2020 06:01	25/11/2020 11:21	25/11/2020 06:01	25/11/2020 11:21	5,33	9	47,96	CHI
20201116758	SANCLERLANDIA	SC12060014	FIRMINOPOLIS S2	25/11/2020 06:02	25/11/2020 20:04	25/11/2020 06:02	25/11/2020 20:04	14,03	10	140,28	CHI
20201115781	IPORA	IR12207857	IPORA	25/11/2020 06:03	25/11/2020 07:44	25/11/2020 06:03	25/11/2020 07:44	1,67	13	21,76	CHI
20201115842	HIDROLANDIA	PJ12000125	PIRACANJUBA	25/11/2020 06:03	25/11/2020 08:16	25/11/2020 06:03	25/11/2020 08:16	2,22	7	15,51	CHI
20201115842	PIRACANJUBA	PJ12000125	PIRACANJUBA	25/11/2020 06:03	25/11/2020 08:16	25/11/2020 06:03	25/11/2020 08:16	2,22	7	15,51	CHI
20201115898	CAMPOS VERDES	VD12257334	SANTA TEREZINHA	25/11/2020 06:03	25/11/2020 23:33	25/11/2020 06:03	25/11/2020 23:33	17,49	5	87,46	CHI
20201115381	CALDAS NOVAS	PJ12263230	CALDAS NOVAS S1	25/11/2020 06:04	25/11/2020 10:55	25/11/2020 06:04	25/11/2020 10:55	4,84	1	4,84	CHI
20201115381	PIRACANJUBA	PJ12263230	CALDAS NOVAS S1	25/11/2020 06:04	25/11/2020 10:55	25/11/2020 06:04	25/11/2020 10:55	4,84	17	82,22	CHI
20201115782	ITUMBIARA	BG12363928	ITUMBIARA VELHA S2	25/11/2020 06:04	25/11/2020 10:54	25/11/2020 06:04	25/11/2020 10:54	4,83	5	24,17	CHI
20201115783	NIQUELANDIA	NQ12264211	NIQUELANDIA SUBTRANSMISSAO	25/11/2020 06:04	25/11/2020 07:42	25/11/2020 06:04	25/11/2020 07:42	1,63	11	17,90	CHI
20201115992	BALIZA	BH12356619	BOM JARDIM	25/11/2020 06:05	25/11/2020 10:03	25/11/2020 06:05	25/11/2020 10:03	3,96	14	55,40	CHI
20201115789	ANAPOLIS	AN12347854RE	ANAPOLIS UNIVERSITARIO S2	25/11/2020 06:06	25/11/2020 07:52	25/11/2020 06:06	25/11/2020 07:52	1,76	7	12,35	CHI
20201115792	DAMIANOPOLIS	MB12180675	IACIARA S2	25/11/2020 06:06	25/11/2020 08:08	25/11/2020 06:06	25/11/2020 08:08	2,02	8	16,20	CHI
20201115794	PIRACANJUBA	PJ12223308	CALDAS NOVAS S1	25/11/2020 06:06	25/11/2020 14:55	25/11/2020 06:06	25/11/2020 14:55	8,81	19	167,30	CHI
20201115800	INHUMAS	IX12000030	INHUMAS S1	25/11/2020 06:06	25/11/2020 12:30	25/11/2020 06:06	25/11/2020 12:30	6,39	11	70,34	CHI
20201115800	ITAUCU	IX12000030	INHUMAS S1	25/11/2020 06:06	25/11/2020 12:30	25/11/2020 06:06	25/11/2020 12:30	6,39	4	25,58	CHI
20201115913	PIRENOPOLIS	PV12084565	CORUMBA	25/11/2020 06:08	25/11/2020 09:33	25/11/2020 06:08	25/11/2020 09:33	3,41	10	34,12	CHI
20201115947	CEZARINA	CZ12233347	CEZARINA	25/11/2020 06:08	25/11/2020 10:28	25/11/2020 06:08	25/11/2020 10:28	4,33	3	12,98	CHI
20201115811	RIO VERDE	RV12301246	MONTIVIDIU T	25/11/2020 06:12	25/11/2020 08:11	25/11/2020 06:12	25/11/2020 08:11	1,97	15	29,57	CHI
20201115920	MARA ROSA	MQ12208423	MARA ROSA	25/11/2020 06:12	25/11/2020 13:49	25/11/2020 06:12	25/11/2020 13:49	7,62	13	99,02	CHI

202011115813	INHUMAS	IN12141949	INHUMAS S1	25/11/2020 06:13	25/11/2020 07:33	25/11/2020 06:13	25/11/2020 07:33	1,33	143	190,31	CHI
202011115998	MARA ROSA	MQ12146959	MARA ROSA	25/11/2020 06:13	25/11/2020 17:18	25/11/2020 06:13	25/11/2020 17:18	11,07	11	121,79	CHI
202011115998	NOVA IGUAÇU DE GOIAS	MQ12146959	MARA ROSA	25/11/2020 06:13	25/11/2020 17:18	25/11/2020 06:13	25/11/2020 17:18	11,07	12	132,86	CHI
202011115818	BONOPOLIS	BX12316276	SAO MIGUEL DO ARAGUAIA	25/11/2020 06:14	25/11/2020 14:54	25/11/2020 06:14	25/11/2020 14:54	8,66	4	34,65	CHI
202011115819	SAO LUIZ DO NORTE	SZ12333922	BARRO ALTO	25/11/2020 06:14	25/11/2020 11:16	25/11/2020 06:14	25/11/2020 11:16	5,02	10	50,20	CHI
202011115820	JATAI	290135977	JATAI S2	25/11/2020 06:14	25/11/2020 07:59	25/11/2020 06:14	25/11/2020 07:59	1,73	1	1,73	CHI
202011115833	MINEIROS	2610444	PARQUE DAS EMAS	25/11/2020 06:14	25/11/2020 12:20	25/11/2020 06:14	25/11/2020 08:32	2,31	17	39,27	CHI
202011115833	PEROLANDIA	2610444	PARQUE DAS EMAS	25/11/2020 06:14	25/11/2020 12:20	25/11/2020 06:14	25/11/2020 08:32	2,31	19	43,88	CHI
202011115833	DOVERLANDIA	2610444	PARQUE DAS EMAS	25/11/2020 06:14	25/11/2020 12:20	25/11/2020 06:14	25/11/2020 08:44	2,51	3	7,53	CHI
202011115833	MINEIROS	2610444	PARQUE DAS EMAS	25/11/2020 06:14	25/11/2020 12:20	25/11/2020 06:14	25/11/2020 08:44	2,51	14	35,12	CHI
202011115833	PEROLANDIA	2610444	PARQUE DAS EMAS	25/11/2020 06:14	25/11/2020 12:20	25/11/2020 06:14	25/11/2020 08:44	2,51	2	5,02	CHI
202011115833	PORTELANDIA	2610444	PARQUE DAS EMAS	25/11/2020 06:14	25/11/2020 12:20	25/11/2020 06:14	25/11/2020 08:44	2,51	17	42,65	CHI
202011115833	CAIAPONIA	PW13359437	PARQUE DAS EMAS	25/11/2020 06:14	25/11/2020 12:20	25/11/2020 06:15	25/11/2020 08:44	2,48	1	2,48	CHI
202011115833	DOVERLANDIA	PW13359437	PARQUE DAS EMAS	25/11/2020 06:14	25/11/2020 12:20	25/11/2020 06:15	25/11/2020 08:44	2,48	1	2,48	CHI
202011115833	MINEIROS	PW13359437	PARQUE DAS EMAS	25/11/2020 06:14	25/11/2020 12:20	25/11/2020 06:15	25/11/2020 08:44	2,48	2	4,96	CHI
202011115833	PEROLANDIA	PW13359437	PARQUE DAS EMAS	25/11/2020 06:14	25/11/2020 12:20	25/11/2020 06:15	25/11/2020 08:44	2,48	1	2,48	CHI
202011115833	PORTELANDIA	PW13359437	PARQUE DAS EMAS	25/11/2020 06:14	25/11/2020 12:20	25/11/2020 06:15	25/11/2020 08:44	2,48	3	7,43	CHI
202011115833	PORTELANDIA	2610444	PARQUE DAS EMAS	25/11/2020 06:14	25/11/2020 12:20	25/11/2020 06:14	25/11/2020 12:20	6,11	13	79,48	CHI
202011115833	PORTELANDIA	PW13205137	PARQUE DAS EMAS	25/11/2020 06:14	25/11/2020 12:20	25/11/2020 06:14	25/11/2020 12:20	6,11	94	574,71	CHI
202011115833	PORTELANDIA	PW13205137	PARQUE DAS EMAS	25/11/2020 06:14	25/11/2020 12:20	25/11/2020 06:15	25/11/2020 12:20	6,08	3	18,25	CHI
202011115823	NOVA CRIXAS	NA12380421	NOVA CRIXAS	25/11/2020 06:15	25/11/2020 11:09	25/11/2020 06:15	25/11/2020 11:09	4,88	47	229,53	CHI
202011115922	ANAPOLIS	AN11000063	ANAPOLIS UNIVERSITARIO S2	25/11/2020 06:16	25/11/2020 10:35	25/11/2020 09:15	25/11/2020 10:35	1,33	81	107,98	CHI
202011115830	NOVA CRIXAS	NA12377684	NOVA CRIXAS	25/11/2020 06:17	25/11/2020 12:48	25/11/2020 06:17	25/11/2020 12:48	6,51	95	618,56	CHI
202011115831	APARECIDA DE GOIANIA	200095729	INDEPENDENCIA S2	25/11/2020 06:17	25/11/2020 07:33	25/11/2020 06:17	25/11/2020 07:33	1,26	1	1,26	CHI
202011116314	JAUPACI	JP12188344	IPORA	25/11/2020 06:17	25/11/2020 09:36	25/11/2020 06:17	25/11/2020 09:36	3,32	8	26,52	CHI
202011115836	SANCLERLANDIA	SC12019473	SAO LUIZ DOS MONTES BELOS	25/11/2020 06:18	25/11/2020 10:48	25/11/2020 06:18	25/11/2020 10:48	4,48	5	22,42	CHI
202011115881	TROMBAS	TB12240756	PORANGATU	25/11/2020 06:19	25/11/2020 08:04	25/11/2020 06:19	25/11/2020 08:04	1,75	47	82,18	CHI
202011115844	TURVELANDIA	TD21357299	RIO DOS BOIS	25/11/2020 06:21	25/11/2020 07:50	25/11/2020 06:21	25/11/2020 07:50	1,48	2	2,96	CHI
202011116145	VILA PROPICIO	BA12210749	GOIANESIA S1	25/11/2020 06:22	25/11/2020 09:04	25/11/2020 06:22	25/11/2020 09:04	2,69	3	8,06	CHI
202011115853	CALDAS NOVAS	CN12000046	CALDAS NOVAS S2	25/11/2020 06:23	25/11/2020 07:48	25/11/2020 06:23	25/11/2020 07:48	1,41	13	18,35	CHI
202011115854	PORANGATU	PO12020580	PORANGATU	25/11/2020 06:23	25/11/2020 07:58	25/11/2020 06:23	25/11/2020 07:58	1,58	64	100,85	CHI
202011115867	RIO VERDE	RV12247304	CACHOEIRA ALTA	25/11/2020 06:27	25/11/2020 09:20	25/11/2020 06:27	25/11/2020 09:20	2,87	4	11,50	CHI
202011115868	CRISTALINA	KR12163117	CRISTALINA S1	25/11/2020 06:27	25/11/2020 08:09	25/11/2020 06:27	25/11/2020 08:09	1,69	6	10,14	CHI
202011115869	MORRINHOS	MR12000252	MORRINHOS	25/11/2020 06:27	25/11/2020 09:07	25/11/2020 06:27	25/11/2020 09:07	2,66	6	15,93	CHI
202011115872	NOVA VENEZA	NV11247922	INHUMAS S1	25/11/2020 06:29	25/11/2020 16:15	25/11/2020 06:29	25/11/2020 16:15	9,77	30	293,01	CHI
202011115877	SANTA FE DE GOIAS	RN12206969	JUSSARA	25/11/2020 06:30	25/11/2020 21:21	25/11/2020 06:30	25/11/2020 21:21	14,84	4	59,36	CHI
202011116773	GOIAS	GK12299432	ITAPURANGA	25/11/2020 06:30	25/11/2020 12:24	25/11/2020 06:30	25/11/2020 12:24	5,91	17	100,39	CHI
202011116773	GUARAITA	GK12299432	ITAPURANGA	25/11/2020 06:30	25/11/2020 12:24	25/11/2020 06:30	25/11/2020 12:24	5,91	26	153,54	CHI
202011116345	OURO VERDE DE GOIAS	OV12327846	NEROPOLIS S1	25/11/2020 06:31	25/11/2020 09:43	25/11/2020 06:31	25/11/2020 09:43	3,19	12	38,26	CHI
202011115886	LEOPOLDO DE BULHOES	LB12322364	DAIA S2	25/11/2020 06:34	25/11/2020 09:12	25/11/2020 06:34	25/11/2020 09:12	2,63	3	7,89	CHI
202011115887	DAMIANOPOLIS	MB12180640	IACIARA S2	25/11/2020 06:34	25/11/2020 09:01	25/11/2020 06:34	25/11/2020 09:01	2,44	7	17,10	CHI
202011115891	ARAGUAPAZ	AZ21294833	GOIAS	25/11/2020 06:34	25/11/2020 14:11	25/11/2020 06:34	25/11/2020 14:11	7,61	1	7,61	CHI
202011116437	MINACU	IH12341446	MINACU	25/11/2020 06:34	25/11/2020 09:40	25/11/2020 06:34	25/11/2020 09:40	3,09	35	108,17	CHI
202011115896	NIQUELANDIA	NQ21267391	URUACU	25/11/2020 06:35	25/11/2020 07:59	25/11/2020 06:35	25/11/2020 07:59	1,38	1	1,38	CHI
202011116169	CERES	JA12273283	RUBIATABA	25/11/2020 06:35	25/11/2020 08:31	25/11/2020 06:35	25/11/2020 08:31	1,93	4	7,71	CHI
202011115900	CRIXAS	CX12330139	RUBIATABA	25/11/2020 06:36	25/11/2020 13:28	25/11/2020 06:36	25/11/2020 13:28	6,86	23	157,72	CHI
202011115900	NOVA CRIXAS	CX12330139	RUBIATABA	25/11/2020 06:36	25/11/2020 13:28	25/11/2020 06:36	25/11/2020 13:28	6,86	1	6,86	CHI
202011118065	PONTALINA	PK12390272	PONTALINA	25/11/2020 06:38	25/11/2020 19:05	25/11/2020 06:38	25/11/2020 19:05	12,45	5	62,25	CHI
202011115918	ITAUCU	110000699	INHUMAS S1	25/11/2020 06:39	25/11/2020 12:03	25/11/2020 06:39	25/11/2020 12:03	5,39	1	5,39	CHI
202011116086	PIRACANJUBA	PJ12223405RE	PIRACANJUBA	25/11/2020 06:39	25/11/2020 11:15	25/11/2020 06:39	25/11/2020 11:15	4,60	6	27,57	CHI
202011116086	SANTA CRUZ DE GOIAS	PJ12223405RE	PIRACANJUBA	25/11/2020 06:39	25/11/2020 11:15	25/11/2020 06:39	25/11/2020 11:15	4,60	33	151,64	CHI

202011115921	MUTUNOPOLIS	MU21137683	MARA ROSA	25/11/2020 06:40	25/11/2020 08:21	25/11/2020 06:40	25/11/2020 08:21	1,68	1	1,68	CHI
202011115924	ALEXANIA	AX12351026	ALEXANIA	25/11/2020 06:41	25/11/2020 09:23	25/11/2020 06:41	25/11/2020 09:23	2,69	78	209,65	CHI
202011115927	SANTA FE DE GOIAS	JR12008845	BRITANIA	25/11/2020 06:42	25/11/2020 14:25	25/11/2020 06:42	25/11/2020 14:25	7,71	1	7,71	CHI
202011115930	RIO VERDE	MV12260996	MONTIVIDIU T	25/11/2020 06:43	25/11/2020 09:02	25/11/2020 06:43	25/11/2020 09:02	2,31	7	16,17	CHI
202011117198	SANCLERLANDIA	SC12058699	FIRMINOPOLIS S2	25/11/2020 06:43	25/11/2020 11:05	25/11/2020 06:43	25/11/2020 11:05	4,36	14	61,03	CHI
202011115934	APARECIDA DE GOIANIA	10024630541	INDEPENDENCIA S2	25/11/2020 06:44	25/11/2020 07:54	25/11/2020 06:44	25/11/2020 07:54	1,15	1	1,15	CHI
202011115936	GOIANIA	15246530	XAVANTES	25/11/2020 06:44	25/11/2020 09:43	25/11/2020 06:44	25/11/2020 09:43	2,97	1	2,97	CHI
202011115938	MARA ROSA	VD12201669	SANTA TEREZINHA	25/11/2020 06:45	25/11/2020 14:03	25/11/2020 06:45	25/11/2020 14:03	7,29	2	14,59	CHI
202011115940	PIRACANJUBA	PJ12384538	MORRINHOS	25/11/2020 06:45	25/11/2020 09:35	25/11/2020 06:45	25/11/2020 09:35	2,82	21	59,24	CHI
202011116378	MUTUNOPOLIS	PO12084869	PORANGATU	25/11/2020 06:45	25/11/2020 12:55	25/11/2020 06:45	25/11/2020 12:55	6,15	4	24,62	CHI
202011116378	PORANGATU	PO12084869	PORANGATU	25/11/2020 06:45	25/11/2020 12:55	25/11/2020 06:45	25/11/2020 12:55	6,15	3	18,46	CHI
202011115943	APARECIDA DE GOIANIA	200585071	ANHANGUERA	25/11/2020 06:46	25/11/2020 09:12	25/11/2020 06:46	25/11/2020 09:12	2,43	1	2,43	CHI
202011116599	CATALAO	8039758	CATALAO S1	25/11/2020 06:47	25/11/2020 11:19	25/11/2020 06:47	25/11/2020 11:19	4,52	5	22,60	CHI
202011115949	RIO VERDE	RV21049114	MONTIVIDIU T	25/11/2020 06:48	25/11/2020 10:26	25/11/2020 06:48	25/11/2020 10:26	3,63	1	3,63	CHI
202011115953	GOIANIA	10004383182	GOYA S1	25/11/2020 06:48	25/11/2020 08:35	25/11/2020 06:48	25/11/2020 08:35	1,77	0	0,00	CHI
202011115960	SANTA BARBARA DE GOIAS	SB12417911	TRINDADE	25/11/2020 06:51	25/11/2020 09:33	25/11/2020 06:51	25/11/2020 09:33	2,70	5	13,48	CHI
202011115965	SENADOR CANEDO	SW32094872	SENADOR CANEDO	25/11/2020 06:52	25/11/2020 16:51	25/11/2020 06:52	25/11/2020 16:51	9,99	17	169,78	CHI
202011115965	SENADOR CANEDO	SW32094872	SENADOR CANEDO	25/11/2020 06:52	25/11/2020 16:51	25/11/2020 13:41	25/11/2020 16:51	3,16	14	44,27	CHI
202011115968	MUTUNOPOLIS	MU11354541	MARA ROSA	25/11/2020 06:52	25/11/2020 09:29	25/11/2020 06:52	25/11/2020 09:29	2,61	1	2,61	CHI
202011115976	GOIATUBA	GT12273783	GOIATUBA S2	25/11/2020 06:52	25/11/2020 09:34	25/11/2020 06:52	25/11/2020 09:34	2,69	36	96,72	CHI
202011115989	PORANGATU	PO12256448	NOVO PLANALTO	25/11/2020 06:52	25/11/2020 09:33	25/11/2020 06:52	25/11/2020 09:33	2,68	8	21,44	CHI
202011115975	GUAPO	10018877328	GUAPO S1	25/11/2020 06:53	25/11/2020 09:07	25/11/2020 06:53	25/11/2020 09:07	2,23	1	2,23	CHI
202011115978	COCALZINHO DE GOIAS	ZN21295713	COCALZINHO	25/11/2020 06:54	25/11/2020 10:36	25/11/2020 06:54	25/11/2020 10:36	3,70	1	3,70	CHI
202011115979	ABADIANIA	AA21241605	ANAPOLIS UNIVERSITARIO S1	25/11/2020 06:54	25/11/2020 08:15	25/11/2020 06:54	25/11/2020 08:15	1,34	1	1,34	CHI
202011115984	CRISTALINA	KR12133610	CRISTALINA S2	25/11/2020 06:55	25/11/2020 08:53	25/11/2020 06:55	25/11/2020 08:53	1,96	12	23,47	CHI
202011115990	SAO LUIS DE MONTES BELOS	SL11323485	SAO LUIZ DOS MONTES BELOS	25/11/2020 06:56	25/11/2020 08:29	25/11/2020 08:15	25/11/2020 08:29	0,23	75	17,02	CHI
202011115991	NOVO BRASIL	NB12019396	JUSSARA	25/11/2020 06:56	25/11/2020 09:42	25/11/2020 06:56	25/11/2020 09:42	2,76	41	113,17	CHI
202011115994	BOM JESUS DE GOIAS	1250037752	BOM JESUS DE GOIAS	25/11/2020 06:57	25/11/2020 10:13	25/11/2020 06:57	25/11/2020 10:13	3,26	1	3,26	CHI
202011115997	COCALZINHO DE GOIAS	ZN12330505	AGUAS LINDAS DE GOIAS S2	25/11/2020 06:57	25/11/2020 09:10	25/11/2020 06:57	25/11/2020 09:10	2,20	27	59,46	CHI
202011115997	PADRE BERNARDO	ZN12330505	AGUAS LINDAS DE GOIAS S2	25/11/2020 06:57	25/11/2020 09:10	25/11/2020 06:57	25/11/2020 09:10	2,20	4	8,81	CHI
202011117272	MONTES CLAROS DE GOIAS	ME12204903	IPORA	25/11/2020 06:58	25/11/2020 17:26	25/11/2020 06:58	25/11/2020 17:26	10,47	3	31,40	CHI
202011117363	CACHOEIRA DOURADA	CD12222457	CACHOEIRA DOURADA	25/11/2020 06:58	25/11/2020 21:14	25/11/2020 06:58	25/11/2020 21:14	14,26	3	42,79	CHI
202011116007	CATALAO	1990092680	CATALAO S2	25/11/2020 07:01	25/11/2020 08:44	25/11/2020 07:01	25/11/2020 08:44	1,71	1	1,71	CHI
202011116014	JATAI	JT12174130	JATAI S1	25/11/2020 07:02	25/11/2020 09:13	25/11/2020 07:02	25/11/2020 09:13	2,18	1	2,18	CHI
202011116016	ITAPACI	IW12275237	ITAPACI	25/11/2020 07:02	25/11/2020 10:50	25/11/2020 07:02	25/11/2020 10:50	3,79	3	11,38	CHI
202011116018	VICENTINOPOLIS	VI12257160	VICENTINOPOLIS	25/11/2020 07:03	25/11/2020 13:33	25/11/2020 07:03	25/11/2020 13:33	6,50	2	13,00	CHI
202011116019	CEZARINA	CZ12010864	CEZARINA	25/11/2020 07:03	25/11/2020 12:02	25/11/2020 07:03	25/11/2020 12:02	4,98	11	54,80	CHI
202011116040	SAO MIGUEL DO ARAGUAIA	SM12253876	SAO MIGUEL DO ARAGUAIA	25/11/2020 07:03	25/11/2020 09:07	25/11/2020 07:03	25/11/2020 09:07	2,06	3	6,17	CHI
202011116026	LUZIANIA	120116110	RIO VERMELHO	25/11/2020 07:04	25/11/2020 07:50	25/11/2020 07:04	25/11/2020 07:50	0,76	1	0,76	CHI
202011116027	AMORINOPOLIS	IV12165613	IPORA	25/11/2020 07:04	25/11/2020 09:23	25/11/2020 07:04	25/11/2020 09:23	2,31	6	13,88	CHI
202011116027	IVOLANDIA	IV12165613	IPORA	25/11/2020 07:04	25/11/2020 09:23	25/11/2020 07:04	25/11/2020 09:23	2,31	6	13,88	CHI
202011116028	BURITI ALEGRE	BG12035445	ITUMBIARA VELHA S2	25/11/2020 07:04	25/11/2020 11:26	25/11/2020 07:04	25/11/2020 11:26	4,36	2	8,71	CHI
202011116030	IACIARA	IA21232143	IACIARA S1	25/11/2020 07:05	25/11/2020 11:25	25/11/2020 07:05	25/11/2020 11:25	4,33	1	4,33	CHI
202011116371	GOIAS	GS12071258RE	GOIAS	25/11/2020 07:05	25/11/2020 10:32	25/11/2020 07:05	25/11/2020 10:32	3,44	40	137,57	CHI
202011116045	ANAPOLIS	AN21270286	ANAPOLIS UNIVERSITARIO S2	25/11/2020 07:07	25/11/2020 10:02	25/11/2020 07:07	25/11/2020 10:02	2,90	2	5,80	CHI
202011117118	PONTALINA	PK12047233	PONTALINA	25/11/2020 07:07	26/11/2020 08:57	25/11/2020 07:07	26/11/2020 08:57	25,83	14	361,68	CHI
202011116049	APARECIDA DE GOIANIA	16994826	REAL S2	25/11/2020 07:08	25/11/2020 08:14	25/11/2020 07:08	25/11/2020 08:14	1,09	1	1,09	CHI
202011116093	ARENOPOLIS	AY12380959	ARENOPOLIS	25/11/2020 07:08	25/11/2020 10:41	25/11/2020 07:08	25/11/2020 10:41	3,54	6	21,27	CHI
202011116054	FORMOSA	FA12376671	ITUIQUIRA	25/11/2020 07:10	25/11/2020 10:45	25/11/2020 07:10	25/11/2020 10:45	3,58	34	121,65	CHI
202011116056	SITIO D ABADIA	AQ21311403	IACIARA S2	25/11/2020 07:10	25/11/2020 17:24	25/11/2020 07:10	25/11/2020 17:24	10,23	1	10,23	CHI
202011116057	SANTA HELENA DE GOIAS	SH21038339	RIO DOS BOIS	25/11/2020 07:10	25/11/2020 09:31	25/11/2020 07:10	25/11/2020 09:31	2,34	1	2,34	CHI

202011116059	CORUMBAIBA	CI21076934	VILA CORUMBA	25/11/2020 07:10	25/11/2020 13:47	25/11/2020 07:10	25/11/2020 13:47	6,60	1	6,60	CHI
202011116061	SENADOR CANEDO	LB21040996	GOIANIA LESTE S2	25/11/2020 07:11	25/11/2020 09:19	25/11/2020 07:11	25/11/2020 09:19	2,13	1	2,13	CHI
202011116066	DAVINOPOLIS	IO21085201	CATALAO S1	25/11/2020 07:12	25/11/2020 09:39	25/11/2020 07:12	25/11/2020 09:39	2,44	1	2,44	CHI
202011116068	BELA VISTA DE GOIAS	1070214	DAIA S2	25/11/2020 07:12	25/11/2020 12:39	25/11/2020 12:29	25/11/2020 12:39	0,16	1	0,16	CHI
202011116068	CALDAZINHA	1070214	DAIA S2	25/11/2020 07:12	25/11/2020 12:39	25/11/2020 12:29	25/11/2020 12:39	0,16	70	11,55	CHI
202011116068	GAMELEIRA DE GOIAS	1070214	DAIA S2	25/11/2020 07:12	25/11/2020 12:39	25/11/2020 12:29	25/11/2020 12:39	0,16	27	4,45	CHI
202011116068	LEOPOLDO DE BULHOES	1070214	DAIA S2	25/11/2020 07:12	25/11/2020 12:39	25/11/2020 12:29	25/11/2020 12:39	0,16	1100	181,50	CHI
202011116068	SILVANIA	1070214	DAIA S2	25/11/2020 07:12	25/11/2020 12:39	25/11/2020 12:29	25/11/2020 12:39	0,16	315	51,97	CHI
202011116072	PORANGATU	PO21220660	PORANGATU	25/11/2020 07:13	25/11/2020 09:46	25/11/2020 07:13	25/11/2020 09:46	2,53	1	2,53	CHI
202011116074	UIRAPURU	UP21281707	SANTA TEREZINHA	25/11/2020 07:14	25/11/2020 09:03	25/11/2020 07:14	25/11/2020 09:03	1,82	1	1,82	CHI
202011116380	PETROLINA DE GOIAS	PG12216919	PETROLINA	25/11/2020 07:15	25/11/2020 09:15	25/11/2020 07:15	25/11/2020 09:15	1,99	8	15,91	CHI
202011116380	SAO FRANCISCO DE GOIAS	PG12216919	PETROLINA	25/11/2020 07:15	25/11/2020 09:15	25/11/2020 07:15	25/11/2020 09:15	1,99	1	1,99	CHI
202011116096	CALDAZINHA	LB12270648	DAIA S2	25/11/2020 07:17	25/11/2020 11:00	25/11/2020 07:17	25/11/2020 11:00	3,71	1	3,71	CHI
202011116096	LEOPOLDO DE BULHOES	LB12270648	DAIA S2	25/11/2020 07:17	25/11/2020 11:00	25/11/2020 07:17	25/11/2020 11:00	3,71	19	70,45	CHI
202011116098	NOVA AMERICA	NM21187161	RUBIATABA	25/11/2020 07:17	25/11/2020 09:04	25/11/2020 07:17	25/11/2020 09:04	1,77	1	1,77	CHI
202011116533	GOIANESIA	GE12360273	GOIANESIA S2	25/11/2020 07:17	25/11/2020 10:10	25/11/2020 07:17	25/11/2020 10:10	2,88	21	60,54	CHI
202011116099	PADRE BERNARDO	9980017721	PADRE BERNARDO	25/11/2020 07:18	25/11/2020 10:23	25/11/2020 07:18	25/11/2020 10:23	3,08	1	3,08	CHI
202011116102	ITARUMA	IM21122679	CACHOEIRA ALTA	25/11/2020 07:19	25/11/2020 09:16	25/11/2020 07:19	25/11/2020 09:16	1,95	1	1,95	CHI
202011116103	UIRAPURU	UP21328055	SANTA TEREZINHA	25/11/2020 07:19	25/11/2020 10:07	25/11/2020 07:19	25/11/2020 10:07	2,79	1	2,79	CHI
202011116105	CALDAS NOVAS	CN21298674	RIO QUENTE	25/11/2020 07:19	25/11/2020 09:04	25/11/2020 07:19	25/11/2020 09:04	1,74	1	1,74	CHI
202011116107	FORMOSA	FA12394724	ITUIQUIRA	25/11/2020 07:20	25/11/2020 10:14	25/11/2020 07:20	25/11/2020 10:14	2,90	28	81,08	CHI
202011116108	GOIANIA	GN11271818	GOYA S2	25/11/2020 07:20	25/11/2020 11:32	25/11/2020 07:20	25/11/2020 11:32	4,19	177	741,43	CHI
202011116109	ABADIANIA	AA21362256	ANAPOLIS UNIVERSITARIO S1	25/11/2020 07:20	25/11/2020 08:50	25/11/2020 07:20	25/11/2020 08:50	1,48	1	1,48	CHI
202011116195	SAO LUIZ DO NORTE	SZ12238574	ITAPACI	25/11/2020 07:21	25/11/2020 14:10	25/11/2020 07:21	25/11/2020 14:10	6,81	4	27,24	CHI
202011116114	NIQUELANDIA	NQ12416338	NIQUELANDIA SUBTRANSMISSAO	25/11/2020 07:22	25/11/2020 08:28	25/11/2020 07:22	25/11/2020 08:28	1,08	100	108,47	CHI
202011116115	CAMPO ALEGRE DE GOIAS	CM12327394	CAMPO ALEGRE DE GOIAS	25/11/2020 07:23	25/11/2020 16:35	25/11/2020 07:23	25/11/2020 16:35	9,20	2	18,40	CHI
202011116120	ARUANA	2380022593	ARUANA	25/11/2020 07:23	25/11/2020 12:39	25/11/2020 07:23	25/11/2020 12:39	5,26	1	5,26	CHI
202011116122	BARRO ALTO	BA21031725	BARRO ALTO	25/11/2020 07:24	25/11/2020 11:14	25/11/2020 07:24	25/11/2020 11:14	3,83	1	3,83	CHI
202011116130	AGUA FRIA DE GOIAS	TL21218701	SAO JOAO D ALIANCA	25/11/2020 07:25	25/11/2020 09:22	25/11/2020 07:25	25/11/2020 09:22	1,94	1	1,94	CHI
202011116133	CATALAO	1990039770	CATALAO S2	25/11/2020 07:26	25/11/2020 08:40	25/11/2020 07:26	25/11/2020 08:40	1,23	1	1,23	CHI
202011116134	VILA PROPICIO	PV21150319	GOIANESIA S1	25/11/2020 07:26	25/11/2020 12:45	25/11/2020 07:26	25/11/2020 12:45	5,32	1	5,32	CHI
202011116135	AGUAS LINDAS DE GOIAS	10020340166	AGUAS LINDAS DE GOIAS S1	25/11/2020 07:26	25/11/2020 08:58	25/11/2020 07:26	25/11/2020 08:58	1,53	1	1,53	CHI
202011116142	SANTA ROSA DE GOIAS	540003773	INHUMAS S1	25/11/2020 07:27	25/11/2020 17:11	25/11/2020 07:27	25/11/2020 17:11	9,73	1	9,73	CHI
202011116143	SANTA HELENA DE GOIAS	SH21029300	SANTA HELENA S1	25/11/2020 07:27	25/11/2020 09:27	25/11/2020 07:27	25/11/2020 09:27	2,00	1	2,00	CHI
202011116149	ITABERAI	IB12074909	ITABERAI S2	25/11/2020 07:28	25/11/2020 11:05	25/11/2020 07:28	25/11/2020 11:05	3,60	3	10,81	CHI
202011116152	SAO DOMINGOS	SD12161807	SAO DOMINGOS	25/11/2020 07:29	25/11/2020 09:36	25/11/2020 07:29	25/11/2020 09:36	2,11	16	33,74	CHI
202011116156	JATAI	JT12080483	JATAI S1	25/11/2020 07:30	25/11/2020 09:08	25/11/2020 07:30	25/11/2020 09:08	1,62	13	21,08	CHI
202011116158	FLORES DE GOIAS	FB11314600	FLORES DE GOIAS	25/11/2020 07:31	25/11/2020 11:19	25/11/2020 07:31	25/11/2020 11:19	3,80	1	3,80	CHI
202011116164	FORMOSA	FA21053607	ITUIQUIRA	25/11/2020 07:31	25/11/2020 10:11	25/11/2020 07:31	25/11/2020 10:11	2,65	2	5,31	CHI
202011116165	ARENOPOLIS	AY11354645	ARENOPOLIS	25/11/2020 07:32	25/11/2020 09:24	25/11/2020 07:32	25/11/2020 09:24	1,86	51	95,03	CHI
202011116171	NEROPOLIS	NR31075392	NEROPOLIS S2	25/11/2020 07:32	25/11/2020 09:15	25/11/2020 07:32	25/11/2020 09:15	1,70	1	1,70	CHI
202011116176	CATALAO	10029785691	CATALAO S2	25/11/2020 07:34	25/11/2020 09:55	25/11/2020 07:34	25/11/2020 09:55	2,35	1	2,35	CHI
202011116177	PIRACANJUBA	PJ21106672	CALDAS NOVAS S1	25/11/2020 07:34	25/11/2020 12:37	25/11/2020 07:34	25/11/2020 12:37	5,05	1	5,05	CHI
202011116180	SAO MIGUEL DO ARAGUAIA	SM21081425	SAO MIGUEL DO ARAGUAIA	25/11/2020 07:34	25/11/2020 12:00	25/11/2020 07:34	25/11/2020 12:00	4,43	1	4,43	CHI
202011116181	FORMOSA	FA12383272	ITUIQUIRA	25/11/2020 07:35	25/11/2020 11:22	25/11/2020 07:35	25/11/2020 11:22	3,78	39	147,48	CHI
202011116187	CRIXAS	CX12394450	SERRA DO OURO	25/11/2020 07:35	25/11/2020 10:41	25/11/2020 07:35	25/11/2020 10:41	3,09	13	40,21	CHI
202011116189	JUSSARA	10009125190	JUSSARA	25/11/2020 07:36	25/11/2020 10:04	25/11/2020 07:36	25/11/2020 10:04	2,46	1	2,46	CHI
202011116726	PIRACANJUBA	PJ12081421	PIRACANJUBA	25/11/2020 07:36	25/11/2020 11:54	25/11/2020 07:36	25/11/2020 11:54	4,30	9	38,70	CHI
202011116198	AGUA FRIA DE GOIAS	TL21365127	SAO JOAO D ALIANCA	25/11/2020 07:37	25/11/2020 10:47	25/11/2020 07:37	25/11/2020 10:47	3,15	1	3,15	CHI
202011116480	CORUMBAIBA	CI12064619	VILA CORUMBA	25/11/2020 07:37	25/11/2020 13:06	25/11/2020 07:37	25/11/2020 13:06	5,47	38	207,81	CHI
202011116202	ACREUNA	10016519815	ACREUNA	25/11/2020 07:39	25/11/2020 09:37	25/11/2020 07:39	25/11/2020 09:37	1,97	1	1,97	CHI

202011116203	MAURILANDIA	ML12000165LD	SANTA HELENA S1	25/11/2020 07:39	25/11/2020 13:51	25/11/2020 10:23	25/11/2020 13:51	3,47	4	13,89	CHI
202011116203	RIO VERDE	ML12000165LD	SANTA HELENA S1	25/11/2020 07:39	25/11/2020 13:51	25/11/2020 10:23	25/11/2020 13:51	3,47	3	10,42	CHI
202011116205	GOIAS	GS21259621	GOIAS	25/11/2020 07:39	25/11/2020 08:51	25/11/2020 07:39	25/11/2020 08:51	1,19	1	1,19	CHI
202011116209	PALESTINA DE GOIAS	PY21023467	PALESTINA	25/11/2020 07:39	25/11/2020 11:50	25/11/2020 07:39	25/11/2020 11:50	4,17	1	4,17	CHI
202011116215	IPORA	IR21193368	IPORA	25/11/2020 07:40	25/11/2020 09:50	25/11/2020 07:40	25/11/2020 09:50	2,15	2	4,30	CHI
202011116225	MAURILANDIA	DM12230837	RIO DOS BOIS	25/11/2020 07:40	25/11/2020 12:25	25/11/2020 07:40	25/11/2020 12:25	4,75	3	14,25	CHI
202011116606	FAINA	IK12299288	ITAPURANGA	25/11/2020 07:40	25/11/2020 14:35	25/11/2020 07:40	25/11/2020 14:35	6,91	10	69,09	CHI
202011116606	ITAPURANGA	IK12299288	ITAPURANGA	25/11/2020 07:40	25/11/2020 14:35	25/11/2020 07:40	25/11/2020 14:35	6,91	5	34,55	CHI
202011116218	APARECIDA DE GOIANIA	12209855	REAL S2	25/11/2020 07:41	25/11/2020 09:42	25/11/2020 07:41	25/11/2020 09:42	2,01	1	2,01	CHI
202011116241	CACHOEIRA ALTA	CA10409334	CACHOEIRA ALTA	25/11/2020 07:41	25/11/2020 23:43	25/11/2020 07:41	25/11/2020 10:04	2,37	80	189,73	CHI
202011116241	CACHOEIRA ALTA	CA10409334	CACHOEIRA ALTA	25/11/2020 07:41	25/11/2020 23:43	25/11/2020 07:41	25/11/2020 11:28	3,77	25	94,33	CHI
202011116241	CACHOEIRA ALTA	CA10409334	CACHOEIRA ALTA	25/11/2020 07:41	25/11/2020 23:43	25/11/2020 11:35	25/11/2020 12:14	0,66	80	52,49	CHI
202011116241	CACHOEIRA ALTA	CA13279744	CACHOEIRA ALTA	25/11/2020 07:41	25/11/2020 23:43	25/11/2020 11:35	25/11/2020 13:07	1,54	20	30,82	CHI
202011116241	CACHOEIRA ALTA	CA12085443	CACHOEIRA ALTA	25/11/2020 07:41	25/11/2020 23:43	25/11/2020 07:41	25/11/2020 13:50	6,14	31	190,46	CHI
202011116241	CACU	CA12085443	CACHOEIRA ALTA	25/11/2020 07:41	25/11/2020 23:43	25/11/2020 07:41	25/11/2020 13:50	6,14	54	331,77	CHI
202011116241	ITARUMA	CA12085443	CACHOEIRA ALTA	25/11/2020 07:41	25/11/2020 23:43	25/11/2020 07:41	25/11/2020 13:50	6,14	7	43,01	CHI
202011116241	CACHOEIRA ALTA	CA10409334	CACHOEIRA ALTA	25/11/2020 07:41	25/11/2020 23:43	25/11/2020 13:58	25/11/2020 14:32	0,56	100	56,50	CHI
202011116241	CACHOEIRA ALTA	CA10409334	CACHOEIRA ALTA	25/11/2020 07:41	25/11/2020 23:43	25/11/2020 14:33	25/11/2020 15:31	0,95	80	76,27	CHI
202011116241	CACHOEIRA ALTA	CA12380670	CACHOEIRA ALTA	25/11/2020 07:41	25/11/2020 23:43	25/11/2020 11:35	25/11/2020 20:49	9,23	5	46,15	CHI
202011116241	CACHOEIRA ALTA	CA13279744	CACHOEIRA ALTA	25/11/2020 07:41	25/11/2020 23:43	25/11/2020 14:33	25/11/2020 20:49	6,25	20	125,03	CHI
202011116241	CACHOEIRA ALTA	CA12085443	CACHOEIRA ALTA	25/11/2020 07:41	25/11/2020 23:43	25/11/2020 13:58	25/11/2020 23:43	9,74	31	302,01	CHI
202011116241	CACU	CA12085443	CACHOEIRA ALTA	25/11/2020 07:41	25/11/2020 23:43	25/11/2020 13:58	25/11/2020 23:43	9,74	54	526,08	CHI
202011116241	ITARUMA	CA12085443	CACHOEIRA ALTA	25/11/2020 07:41	25/11/2020 23:43	25/11/2020 13:58	25/11/2020 23:43	9,74	7	68,20	CHI
202011116226	ANAPOLIS	10002033354	ANAPOLIS UNIVERSITARIO S2	25/11/2020 07:43	25/11/2020 11:37	25/11/2020 07:43	25/11/2020 11:37	3,90	1	3,90	CHI
202011116227	GOIANIA	GN12275486	GOYA S2	25/11/2020 07:43	25/11/2020 09:27	25/11/2020 07:43	25/11/2020 09:27	1,73	293	506,81	CHI
202011116232	PADRE BERNARDO	9980020859	PADRE BERNARDO	25/11/2020 07:44	25/11/2020 12:15	25/11/2020 07:44	25/11/2020 12:15	4,52	1	4,52	CHI
202011116616	PIRENOPOLIS	PV12302191	CORUMBA	25/11/2020 07:45	25/11/2020 10:43	25/11/2020 07:45	25/11/2020 10:43	2,96	25	74,05	CHI
202011117317	MONTE ALEGRE DE GOIAS	MA12211597	SAO DOMINGOS	25/11/2020 07:45	25/11/2020 12:14	25/11/2020 07:45	25/11/2020 12:14	4,48	10	44,77	CHI
202011116257	APARECIDA DE GOIANIA	10022660249	INDEPENDENCIA S2	25/11/2020 07:46	25/11/2020 09:28	25/11/2020 07:46	25/11/2020 09:28	1,69	1	1,69	CHI
202011116259	CRISTALINA	KR12373074	CRISTALINA S2	25/11/2020 07:47	25/11/2020 10:19	25/11/2020 07:47	25/11/2020 10:19	2,53	6	15,20	CHI
202011116701	COLINAS DO SUL	TI12355513	NIQUELANDIA SUBTRANSMISSAO	25/11/2020 07:47	25/11/2020 15:02	25/11/2020 07:47	25/11/2020 15:02	7,24	12	86,92	CHI
202011116265	ANICUNS	AC11158910	ANICUNS	25/11/2020 07:48	25/11/2020 09:07	25/11/2020 07:48	25/11/2020 09:07	1,31	56	73,50	CHI
202011116272	ANAPOLIS	OV21223924	NEROPOLIS S1	25/11/2020 07:49	25/11/2020 09:03	25/11/2020 07:49	25/11/2020 09:03	1,22	1	1,22	CHI
202011116273	PIRACANJUBA	PJ21000049	CALDAS NOVAS S1	25/11/2020 07:49	25/11/2020 13:46	25/11/2020 07:49	25/11/2020 13:46	5,94	1	5,94	CHI
202011116275	BOM JARDIM DE GOIAS	BM12342030	BOM JARDIM	25/11/2020 07:50	25/11/2020 11:37	25/11/2020 07:50	25/11/2020 11:37	3,79	6	22,71	CHI
202011116283	BELA VISTA DE GOIAS	BV31240940	BELA VISTA S1	25/11/2020 07:51	25/11/2020 10:09	25/11/2020 07:51	25/11/2020 09:45	1,90	1	1,90	CHI
202011116283	BELA VISTA DE GOIAS	BV12038126	BELA VISTA S1	25/11/2020 07:51	25/11/2020 10:09	25/11/2020 07:51	25/11/2020 10:09	2,30	1	2,30	CHI
202011116284	MARA ROSA	MQ12262459	MARA ROSA	25/11/2020 07:51	25/11/2020 11:08	25/11/2020 07:51	25/11/2020 11:08	3,27	29	94,96	CHI
202011116286	TURVANIA	TV11005735	FIRMINOPOLIS S2	25/11/2020 07:51	25/11/2020 11:51	25/11/2020 07:51	25/11/2020 11:51	3,99	87	346,74	CHI
202011116287	GOIAS	GS12061061	ITAPURANGA	25/11/2020 07:51	26/11/2020 13:28	25/11/2020 07:51	25/11/2020 15:42	7,85	15	117,71	CHI
202011116287	GOIAS	GS12061061	ITAPURANGA	25/11/2020 07:51	26/11/2020 13:28	25/11/2020 07:51	26/11/2020 11:08	27,28	20	545,63	CHI
202011116287	GOIAS	GS12061061	ITAPURANGA	25/11/2020 07:51	26/11/2020 13:28	25/11/2020 07:51	26/11/2020 13:28	29,61	1	29,61	CHI
202011116289	GOIANIA	14776716	INDEPENDENCIA S2	25/11/2020 07:52	25/11/2020 09:05	25/11/2020 07:52	25/11/2020 09:05	1,21	1	1,21	CHI
202011116290	HIDROLANDIA	180013464	CEPAIGO S2	25/11/2020 07:52	25/11/2020 11:13	25/11/2020 07:52	25/11/2020 11:13	3,34	1	3,34	CHI
202011115434	PONTALINA	PK12074320	VICENTINOPOLIS	25/11/2020 07:53	25/11/2020 08:34	25/11/2020 07:53	25/11/2020 08:34	0,67	18	12,07	CHI
202011116293	ANAPOLIS	AN12258451	NEROPOLIS S1	25/11/2020 07:53	25/11/2020 10:49	25/11/2020 07:53	25/11/2020 10:49	2,93	2	5,86	CHI
202011116296	CRIXAS	CX12297040	SERRA DO OURO	25/11/2020 07:53	26/11/2020 02:35	25/11/2020 07:53	26/11/2020 02:35	18,68	1	18,68	CHI
202011116979	GOIANESIA	GE12000299	GOIANESIA S2	25/11/2020 07:53	25/11/2020 11:15	25/11/2020 07:53	25/11/2020 11:15	3,36	17	57,15	CHI
202011116979	VILA PROPICIO	GE12000299	GOIANESIA S2	25/11/2020 07:53	25/11/2020 11:15	25/11/2020 07:53	25/11/2020 11:15	3,36	6	20,17	CHI
202011116302	MORRINHOS	MR21190288	MORRINHOS	25/11/2020 07:55	25/11/2020 14:38	25/11/2020 07:55	25/11/2020 14:38	6,71	1	6,71	CHI
202011116306	APARECIDA DE GOIANIA	200283110	INDEPENDENCIA S2	25/11/2020 07:56	25/11/2020 09:44	25/11/2020 07:56	25/11/2020 09:44	1,80	1	1,80	CHI

202011116869	GOIANESIA	GE12241509	GOIANESIA S1	25/11/2020 07:56	25/11/2020 11:28	25/11/2020 07:56	25/11/2020 11:28	3,52	2	7,04	CHI
202011116869	NOVA GLORIA	GE12241509	GOIANESIA S1	25/11/2020 07:56	25/11/2020 11:28	25/11/2020 07:56	25/11/2020 11:28	3,52	2	7,04	CHI
202011116869	SANTA ISABEL	GE12241509	GOIANESIA S1	25/11/2020 07:56	25/11/2020 11:28	25/11/2020 07:56	25/11/2020 11:28	3,52	2	7,04	CHI
202011116320	PADRE BERNARDO	PB11089642	PADRE BERNARDO	25/11/2020 07:58	25/11/2020 09:20	25/11/2020 07:58	25/11/2020 09:20	1,36	192	261,76	CHI
202011117025	CRIXAS	CX12392063	SANTA TEREZINHA	25/11/2020 07:58	25/11/2020 21:23	25/11/2020 07:58	25/11/2020 21:23	13,40	28	375,29	CHI
202011117025	ITAPACI	CX12392063	SANTA TEREZINHA	25/11/2020 07:58	25/11/2020 21:23	25/11/2020 07:58	25/11/2020 21:23	13,40	4	53,61	CHI
202011116324	CAMPOS VERDES	3790024038	SANTA TEREZINHA	25/11/2020 07:59	25/11/2020 19:19	25/11/2020 07:59	25/11/2020 19:19	11,32	1	11,32	CHI
202011116326	ITAGUARU	230002857	ITABERAÍ S1	25/11/2020 07:59	25/11/2020 15:02	25/11/2020 07:59	25/11/2020 15:02	7,04	1	7,04	CHI
202011115249	JUSSARA	JR21120624	BRITANIA	25/11/2020 08:00	25/11/2020 11:34	25/11/2020 08:00	25/11/2020 11:34	3,55	1	3,55	CHI
202011117544	JUSSARA	JR21129769	BRITANIA	25/11/2020 08:00	25/11/2020 18:20	25/11/2020 08:00	25/11/2020 18:20	10,32	1	10,32	CHI
202011118163	CACHOEIRA DOURADA	CD11000007	CACHOEIRA DOURADA	25/11/2020 08:01	25/11/2020 16:38	25/11/2020 08:01	25/11/2020 16:38	8,61	80	688,62	CHI
202011116344	NIQUELANDIA	NQ12264564	BARRO ALTO	25/11/2020 08:02	25/11/2020 09:26	25/11/2020 08:02	25/11/2020 09:26	1,39	12	16,65	CHI
202011116355	PARAUNA	PU12205940	PARAUNA	25/11/2020 08:03	25/11/2020 11:31	25/11/2020 08:03	25/11/2020 11:31	3,45	3	10,35	CHI
202011116354	MINEIROS	10017199415	PARQUE DAS EMAS	25/11/2020 08:05	25/11/2020 11:58	25/11/2020 08:05	25/11/2020 11:58	3,88	1	3,88	CHI
202011116659	MINEIROS	MY12303358LD	PARQUE DAS EMAS	25/11/2020 08:05	25/11/2020 13:48	25/11/2020 08:05	25/11/2020 13:48	5,72	8	45,72	CHI
202011116359	PORANGATU	PO21100769	PORANGATU	25/11/2020 08:06	25/11/2020 11:12	25/11/2020 08:06	25/11/2020 11:12	3,10	1	3,10	CHI
202011116364	PIRES DO RIO	PR21409686	PIRES DO RIO S1	25/11/2020 08:06	25/11/2020 09:51	25/11/2020 08:06	25/11/2020 09:51	1,74	1	1,74	CHI
202011116372	CAMPINACU	IH12192447	MINACU	25/11/2020 08:07	25/11/2020 13:30	25/11/2020 08:07	25/11/2020 13:30	5,37	5	26,84	CHI
202011116372	MINACU	IH12192447	MINACU	25/11/2020 08:07	25/11/2020 13:30	25/11/2020 08:07	25/11/2020 13:30	5,37	23	123,45	CHI
202011116376	MORRINHOS	MR12040536	MORRINHOS	25/11/2020 08:08	25/11/2020 11:07	25/11/2020 08:08	25/11/2020 11:07	2,97	8	23,78	CHI
202011116387	PORANGATU	PO13320936	PORANGATU	25/11/2020 08:08	25/11/2020 11:52	25/11/2020 08:08	25/11/2020 11:52	3,73	5	18,64	CHI
202011116638	PETROLINA DE GOIAS	6410853	PETROLINA	25/11/2020 08:08	25/11/2020 14:01	25/11/2020 08:08	25/11/2020 13:00	4,85	2	9,71	CHI
202011116638	PETROLINA DE GOIAS	PG21200821	PETROLINA	25/11/2020 08:08	25/11/2020 14:01	25/11/2020 08:08	25/11/2020 13:19	5,17	2	10,34	CHI
202011116638	PETROLINA DE GOIAS	PG21297870	PETROLINA	25/11/2020 08:08	25/11/2020 14:01	25/11/2020 08:08	25/11/2020 13:36	5,46	1	5,46	CHI
202011116638	PETROLINA DE GOIAS	PG21337672	PETROLINA	25/11/2020 08:08	25/11/2020 14:01	25/11/2020 08:08	25/11/2020 13:48	5,67	1	5,67	CHI
202011116638	PETROLINA DE GOIAS	PG21158319	PETROLINA	25/11/2020 08:08	25/11/2020 14:01	25/11/2020 08:08	25/11/2020 14:01	5,87	1	5,87	CHI
202011117887	CALDAS NOVAS	PJ12263075	CALDAS NOVAS S1	25/11/2020 08:08	26/11/2020 13:26	25/11/2020 08:08	26/11/2020 13:26	29,31	5	146,53	CHI
202011116381	BRITANIA	BT21362346	BRITANIA	25/11/2020 08:09	25/11/2020 15:00	25/11/2020 08:09	25/11/2020 15:00	6,85	1	6,85	CHI
202011116385	NOVA CRIXAS	NA12057199	MOZARLANDIA	25/11/2020 08:09	25/11/2020 11:21	25/11/2020 08:09	25/11/2020 11:21	3,19	1	3,19	CHI
202011116389	TURVANIA	TV12005565	FIRMINOPOLIS S2	25/11/2020 08:10	25/11/2020 10:59	25/11/2020 08:10	25/11/2020 10:59	2,81	3	8,42	CHI
202011116393	SAO MIGUEL DO ARAGUAIA	SM12262763	SAO MIGUEL DO ARAGUAIA	25/11/2020 08:10	25/11/2020 12:15	25/11/2020 08:10	25/11/2020 12:15	4,07	2	8,14	CHI
202011116401	SERRANOPOLIS	SX21260480	JATAI S1	25/11/2020 08:11	25/11/2020 11:41	25/11/2020 08:11	25/11/2020 11:41	3,49	1	3,49	CHI
202011118272	ITUMBIARA	BG12384533	ITUMBIARA VELHA S2	25/11/2020 08:11	25/11/2020 18:04	25/11/2020 08:11	25/11/2020 18:04	9,87	29	286,17	CHI
202011118150	ITUMBIARA	BG21316689	ITUMBIARA VELHA S2	25/11/2020 08:11	25/11/2020 19:42	25/11/2020 08:11	25/11/2020 19:42	11,50	1	11,50	CHI
202011116405	FORMOSA	FA12262305	ITUIQUIRA	25/11/2020 08:12	25/11/2020 12:29	25/11/2020 08:12	25/11/2020 12:29	4,28	698	2985,50	CHI
202011116415	BOM JARDIM DE GOIAS	BM12358489	BOM JARDIM	25/11/2020 08:12	25/11/2020 12:59	25/11/2020 08:12	25/11/2020 12:59	4,77	3	14,30	CHI
202011116417	MONTIVIDIU	MV21213386	MONTIVIDIU T	25/11/2020 08:13	25/11/2020 14:23	25/11/2020 08:13	25/11/2020 14:23	6,16	3	18,49	CHI
202011116420	CORUMBAIBA	CI21127873	VILA CORUMBA	25/11/2020 08:14	25/11/2020 17:47	25/11/2020 08:14	25/11/2020 17:47	9,55	1	9,55	CHI
202011116429	TRINDADE	10032208713	TRINDADE	25/11/2020 08:15	25/11/2020 09:36	25/11/2020 08:15	25/11/2020 09:36	1,35	1	1,35	CHI
202011116435	GOIANIA	10007513281	MEIA PONTE	25/11/2020 08:15	25/11/2020 10:26	25/11/2020 08:15	25/11/2020 10:26	2,18	1	2,18	CHI
202011116436	PLANALTINA	PI12085571	PLANALTINA	25/11/2020 08:15	25/11/2020 15:07	25/11/2020 08:15	25/11/2020 15:07	6,87	10	68,69	CHI
202011116436	PLANALTINA	PI12085571	PLANALTINA	25/11/2020 08:15	25/11/2020 15:07	25/11/2020 12:57	25/11/2020 15:07	2,17	38	82,49	CHI
202011117282	POSSE	PS12394132	IACIARA S2	25/11/2020 08:15	25/11/2020 17:49	25/11/2020 08:15	25/11/2020 17:49	9,56	13	124,32	CHI
202011116440	NOVO PLANALTO	SM11038966	SAO MIGUEL DO ARAGUAIA	25/11/2020 08:16	26/11/2020 02:59	25/11/2020 08:16	26/11/2020 02:59	18,72	49	917,05	CHI
202011116446	MOIPORA	MO21221790	SAO LUIZ DOS MONTES BELOS	25/11/2020 08:16	25/11/2020 11:18	25/11/2020 08:16	25/11/2020 11:18	3,02	1	3,02	CHI
202011116447	FAINA	FC12299983	ITAPURANGA	25/11/2020 08:16	25/11/2020 11:25	25/11/2020 08:16	25/11/2020 11:25	3,14	3	9,41	CHI
202011116451	IVOLANDIA	IV21334668	MONTIVIDIU T	25/11/2020 08:17	25/11/2020 10:06	25/11/2020 08:17	25/11/2020 10:06	1,82	1	1,82	CHI
202011116456	CALDAS NOVAS	CN12000046	CALDAS NOVAS S2	25/11/2020 08:18	25/11/2020 17:43	25/11/2020 08:18	25/11/2020 17:43	9,41	13	122,34	CHI
202011116467	SANTO ANTONIO DO DESCOBERTO	SN21212141	AGUAS LINDAS DE GOIAS S2	25/11/2020 08:19	25/11/2020 10:30	25/11/2020 08:19	25/11/2020 10:30	2,18	1	2,18	CHI
202011116470	NIQUELANDIA	NQ21403460	NIQUELANDIA SUBTRANSMISSAO	25/11/2020 08:19	25/11/2020 11:05	25/11/2020 08:19	25/11/2020 11:05	2,76	1	2,76	CHI
202011116472	SENADOR CANEDO	10023202414	SENADOR CANEDO	25/11/2020 08:19	25/11/2020 09:19	25/11/2020 08:19	25/11/2020 09:19	0,99	1	0,99	CHI

202011116781	MORRO AGUDO DE GOIAS	RB12156050	RUBIATABA	25/11/2020 08:19	25/11/2020 12:57	25/11/2020 08:19	25/11/2020 12:57	4,63	10	46,30	CHI
202011116781	RUBIATABA	RB12156050	RUBIATABA	25/11/2020 08:19	25/11/2020 12:57	25/11/2020 08:19	25/11/2020 12:57	4,63	19	87,96	CHI
202011116478	FIRMINOPOLIS	900004927	FIRMINOPOLIS S1	25/11/2020 08:20	25/11/2020 09:29	25/11/2020 08:20	25/11/2020 09:29	1,13	1	1,13	CHI
202011116484	HIDROLANDIA	10003529000	CEPAIGO S1	25/11/2020 08:22	25/11/2020 10:45	25/11/2020 08:22	25/11/2020 10:45	2,38	1	2,38	CHI
202011116486	GOIANIRA	GR11273554	GOIANIRA	25/11/2020 08:22	25/11/2020 14:16	25/11/2020 12:30	25/11/2020 14:16	1,77	98	173,16	CHI
202011116487	JAUPACI	JP12316445	IPORA	25/11/2020 08:22	25/11/2020 11:27	25/11/2020 08:22	25/11/2020 11:27	3,07	3	9,22	CHI
202011116488	GOIANIA	14128998	CAMPINAS S2	25/11/2020 08:22	25/11/2020 12:32	25/11/2020 08:22	25/11/2020 12:32	4,15	1	4,15	CHI
202011116490	ITABERAI	IB12272618	ITABERAI S1	25/11/2020 08:22	25/11/2020 10:02	25/11/2020 08:22	25/11/2020 10:02	1,65	21	34,72	CHI
202011116493	GOIAS	GS21145460	GOIAS	25/11/2020 08:23	25/11/2020 10:39	25/11/2020 08:23	25/11/2020 10:39	2,26	1	2,26	CHI
202011116494	LUZIANIA	3200027380	MARAJOARA	25/11/2020 08:23	25/11/2020 10:16	25/11/2020 08:23	25/11/2020 10:16	1,87	1	1,87	CHI
202011117157	CALDAS NOVAS	CN11114790	SERRA DE CALDAS	25/11/2020 08:23	25/11/2020 11:33	25/11/2020 08:23	25/11/2020 11:33	3,17	197	623,61	CHI
202011116519	SAO MIGUEL DO ARAGUAIA	SM21328560	SAO MIGUEL DO ARAGUAIA	25/11/2020 08:24	25/11/2020 13:46	25/11/2020 08:24	25/11/2020 13:46	5,35	1	5,35	CHI
202011117833	ARENOPOLIS	AY12070195	ARENOPOLIS	25/11/2020 08:24	26/11/2020 17:33	25/11/2020 08:24	25/11/2020 23:33	15,16	2	30,32	CHI
202011117833	DIORAMA	AY12070195	ARENOPOLIS	25/11/2020 08:24	26/11/2020 17:33	25/11/2020 08:24	26/11/2020 13:57	29,55	1	29,55	CHI
202011117833	DIORAMA	AY12070195	ARENOPOLIS	25/11/2020 08:24	26/11/2020 17:33	25/11/2020 08:24	26/11/2020 16:49	32,43	2	64,85	CHI
202011117833	MONTES CLAROS DE GOIAS	AY12070195	ARENOPOLIS	25/11/2020 08:24	26/11/2020 17:33	25/11/2020 08:24	26/11/2020 16:49	32,43	6	194,56	CHI
202011117833	ARENOPOLIS	AY12070195	ARENOPOLIS	25/11/2020 08:24	26/11/2020 17:33	25/11/2020 08:24	26/11/2020 17:33	33,15	6	198,89	CHI
202011117833	MONTES CLAROS DE GOIAS	AY12070195	ARENOPOLIS	25/11/2020 08:24	26/11/2020 17:33	25/11/2020 08:24	26/11/2020 17:33	33,15	19	629,83	CHI
202011116521	ANAPOLIS	20720877	ANAPOLIS UNIVERSITARIO S1	25/11/2020 08:25	25/11/2020 11:46	25/11/2020 08:25	25/11/2020 11:46	3,35	1	3,35	CHI
202011116522	ARAGUAPAZ	AZ12299825	GOIAS	25/11/2020 08:25	26/11/2020 16:47	25/11/2020 08:25	26/11/2020 16:47	32,38	9	291,42	CHI
202011116529	MUNDO NOVO DE GOIAS	UP12297247	NOVA CRIXAS	25/11/2020 08:26	25/11/2020 11:03	25/11/2020 08:26	25/11/2020 11:03	2,60	1	2,60	CHI
202011116529	UIRAPURU	UP12297247	NOVA CRIXAS	25/11/2020 08:26	25/11/2020 11:03	25/11/2020 08:26	25/11/2020 11:03	2,60	3	7,80	CHI
202011116531	FAINA	MP12299739	MATRINCHA	25/11/2020 08:27	25/11/2020 15:00	25/11/2020 08:27	25/11/2020 15:00	6,54	9	58,90	CHI
202011116531	MATRINCHA	MP12299739	MATRINCHA	25/11/2020 08:27	25/11/2020 15:00	25/11/2020 08:27	25/11/2020 15:00	6,54	6	39,27	CHI
202011116537	TRINDADE	40280846	TRINDADE	25/11/2020 08:28	25/11/2020 10:56	25/11/2020 08:28	25/11/2020 10:56	2,46	1	2,46	CHI
202011116539	SAO LUIS DE MONTES BELOS	500048794	SAO LUIZ DOS MONTES BELOS	25/11/2020 08:28	25/11/2020 11:06	25/11/2020 08:28	25/11/2020 11:06	2,63	1	2,63	CHI
202011116543	PIRANHAS	1930050784	PIRANHAS	25/11/2020 08:28	25/11/2020 10:19	25/11/2020 08:28	25/11/2020 10:19	1,84	1	1,84	CHI
202011116544	SANTA HELENA DE GOIAS	400034530	IPEGUARI	25/11/2020 08:28	25/11/2020 10:51	25/11/2020 08:28	25/11/2020 10:51	2,37	1	2,37	CHI
202011116548	APARECIDA DE GOIANIA	10002829159	REAL S1	25/11/2020 08:29	25/11/2020 10:57	25/11/2020 08:29	25/11/2020 10:57	2,47	1	2,47	CHI
202011116550	MUTUNOPOLIS	MU12086730	MARA ROSA	25/11/2020 08:29	25/11/2020 10:35	25/11/2020 08:29	25/11/2020 10:35	2,09	31	64,70	CHI
202011117212	MUTUNOPOLIS	2400007257	MARA ROSA	25/11/2020 08:29	25/11/2020 11:52	25/11/2020 08:29	25/11/2020 11:52	3,37	1	3,37	CHI
202011116553	ALTO PARAISO DE GOIAS	BF12105395	SAO JOAO D ALIANCA	25/11/2020 08:30	25/11/2020 12:06	25/11/2020 08:30	25/11/2020 12:06	3,59	14	50,30	CHI
202011116554	ARAGARCAS	1820058326	ARAGARCAS	25/11/2020 08:30	25/11/2020 09:45	25/11/2020 08:30	25/11/2020 09:45	1,24	1	1,24	CHI
202011116559	FORMOSO	FO12384454	MARA ROSA	25/11/2020 08:30	25/11/2020 12:08	25/11/2020 08:30	25/11/2020 12:08	3,63	6	21,78	CHI
202011116559	MARA ROSA	FO12384454	MARA ROSA	25/11/2020 08:30	25/11/2020 12:08	25/11/2020 08:30	25/11/2020 12:08	3,63	9	32,67	CHI
202011116562	ANAPOLIS	AN11000893	ANAPOLIS UNIVERSITARIO S2	25/11/2020 08:30	25/11/2020 12:32	25/11/2020 08:30	25/11/2020 12:32	4,02	68	273,34	CHI
202011116564	GOIANIA	GN11197046	CAMPINAS S2	25/11/2020 08:30	25/11/2020 10:55	25/11/2020 08:30	25/11/2020 10:55	2,41	85	205,25	CHI
202011116565	MUTUNOPOLIS	MU21172400	MARA ROSA	25/11/2020 08:31	25/11/2020 17:06	25/11/2020 08:31	25/11/2020 17:06	8,58	1	8,58	CHI
202011116576	PONTALINA	PK12000456	PONTALINA	25/11/2020 08:32	25/11/2020 22:46	25/11/2020 08:32	25/11/2020 22:46	14,23	3	42,69	CHI
202011116583	ITABERAI	HE21023880	ITABERAI S1	25/11/2020 08:32	25/11/2020 12:35	25/11/2020 08:32	25/11/2020 12:35	4,03	2	8,07	CHI
202011116584	GOIANIA	GN11213733	GOYA S1	25/11/2020 08:33	25/11/2020 10:14	25/11/2020 08:33	25/11/2020 10:14	1,68	128	215,25	CHI
202011116586	CORUMBAIBA	CI12110198	VILA CORUMBA	25/11/2020 08:33	25/11/2020 11:59	25/11/2020 08:33	25/11/2020 11:59	3,43	8	27,41	CHI
202011116587	RIO VERDE	RV21214133	CABRIUVA S2	25/11/2020 08:33	25/11/2020 09:51	25/11/2020 08:33	25/11/2020 09:51	1,29	1	1,29	CHI
202011116597	LUZIANIA	10024487889	RIO VERMELHO	25/11/2020 08:35	25/11/2020 09:33	25/11/2020 08:35	25/11/2020 09:33	0,96	1	0,96	CHI
202011116605	NIQUELANDIA	NQ21330281	NIQUELANDIA SUBTRANSMISSAO	25/11/2020 08:36	25/11/2020 10:16	25/11/2020 08:36	25/11/2020 10:16	1,65	1	1,65	CHI
202011116615	GOIANDIRA	GD21112496	CATALAO S1	25/11/2020 08:37	25/11/2020 10:54	25/11/2020 08:37	25/11/2020 10:54	2,27	1	2,27	CHI
202011116619	JARAGUA	SF12258541	SAO FRANCISCO DE GOIAS	25/11/2020 08:38	25/11/2020 10:56	25/11/2020 08:38	25/11/2020 10:56	2,29	4	9,15	CHI
202011116623	ORIZONA	OZ12382063	VIANOPOLIS	25/11/2020 08:39	25/11/2020 10:29	25/11/2020 08:39	25/11/2020 10:29	1,82	8	14,59	CHI
202011118326	DIORAMA	DI12123918	ARENOPOLIS	25/11/2020 08:39	25/11/2020 16:23	25/11/2020 08:39	25/11/2020 16:23	7,72	5	38,59	CHI
202011118326	MONTES CLAROS DE GOIAS	DI12123918	ARENOPOLIS	25/11/2020 08:39	25/11/2020 16:23	25/11/2020 08:39	25/11/2020 16:23	7,72	1	7,72	CHI
202011116636	PORANGATU	840145068	PORANGATU	25/11/2020 08:40	25/11/2020 10:27	25/11/2020 08:40	25/11/2020 10:27	1,79	1	1,79	CHI

202011116637	GOIANIA	10018511587	MEIA PONTE	25/11/2020 08:40	25/11/2020 11:41	25/11/2020 08:40	25/11/2020 11:41	3,01	1	3,01	CHI
202011116641	GUAPO	GA11048134	GUAPO S1	25/11/2020 08:40	25/11/2020 15:16	25/11/2020 08:40	25/11/2020 15:16	6,59	189	1244,62	CHI
202011116373	PIRACANJUBA	60024689	CALDAS NOVAS S1	25/11/2020 08:41	25/11/2020 14:12	25/11/2020 08:41	25/11/2020 14:12	5,52	1	5,52	CHI
202011116658	CAIAPONIA	CP11254026	CAIAPONIA	25/11/2020 08:43	25/11/2020 10:13	25/11/2020 08:43	25/11/2020 10:13	1,49	1	1,49	CHI
202011116660	CAIAPONIA	CP21204312	PALESTINA	25/11/2020 08:43	25/11/2020 14:44	25/11/2020 08:43	25/11/2020 14:44	6,00	1	6,00	CHI
202011116661	NOVO PLANALTO	TA11293676	SAO MIGUEL DO ARAGUAIA	25/11/2020 08:44	25/11/2020 16:44	25/11/2020 08:44	25/11/2020 16:44	8,00	1	8,00	CHI
202011116662	GOIANIA	15761277	AEROPORTO S2	25/11/2020 08:44	25/11/2020 11:24	25/11/2020 08:44	25/11/2020 11:24	2,67	1	2,67	CHI
202011116663	VALPARAISO DE GOIAS	3350077650	PACAEMBU S2	25/11/2020 08:44	25/11/2020 11:37	25/11/2020 08:44	25/11/2020 11:37	2,88	1	2,88	CHI
202011116670	ITAPIRAPUA	IU12018852	MATRINCHA	25/11/2020 08:44	25/11/2020 11:52	25/11/2020 08:44	25/11/2020 11:52	3,13	36	112,54	CHI
202011116671	JUSSARA	JR21137885	BRITANIA	25/11/2020 08:44	25/11/2020 10:30	25/11/2020 08:44	25/11/2020 10:30	1,76	1	1,76	CHI
202011116672	BELA VISTA DE GOIAS	BV12020443	BELA VISTA S2	25/11/2020 08:44	25/11/2020 11:57	25/11/2020 08:44	25/11/2020 11:57	3,21	435	1396,11	CHI
202011117049	ITAGUARI	JA12063000	ITABERAI S1	25/11/2020 08:44	25/11/2020 19:49	25/11/2020 08:44	25/11/2020 19:49	11,07	6	66,42	CHI
202011117049	ITAGUARU	JA12063000	ITABERAI S1	25/11/2020 08:44	25/11/2020 19:49	25/11/2020 08:44	25/11/2020 19:49	11,07	3	33,21	CHI
202011117049	JARAGUA	JA12063000	ITABERAI S1	25/11/2020 08:44	25/11/2020 19:49	25/11/2020 08:44	25/11/2020 19:49	11,07	17	188,19	CHI
202011116674	CAVALCANTE	CJ12278451	NIQUELANDIA SUBTRANSMISSAO	25/11/2020 08:45	25/11/2020 21:52	25/11/2020 08:45	25/11/2020 21:52	13,11	57	747,24	CHI
202011116678	ITABERAI	IB21021835	ANICUNS	25/11/2020 08:45	25/11/2020 12:06	25/11/2020 08:45	25/11/2020 12:06	3,33	2	6,67	CHI
202011116681	PROFESSOR JAMIL SAFADY	850004287	ROCHEDO	25/11/2020 08:46	25/11/2020 10:58	25/11/2020 08:46	25/11/2020 10:58	2,20	1	2,20	CHI
202011116686	RIO VERDE	10013485383	RIO VERDE S1	25/11/2020 08:47	25/11/2020 10:42	25/11/2020 08:47	25/11/2020 10:42	1,91	1	1,91	CHI
202011116689	SAO MIGUEL DO ARAGUAIA	SM12292391	SAO MIGUEL DO ARAGUAIA	25/11/2020 08:47	25/11/2020 12:41	25/11/2020 08:47	25/11/2020 12:41	3,89	1	3,89	CHI
202011116705	GOIAS	GS21090886	GOIAS	25/11/2020 08:50	25/11/2020 12:41	25/11/2020 08:50	25/11/2020 12:41	3,84	2	7,67	CHI
202011116710	CAMPO ALEGRE DE GOIAS	CM21074077	CAMPO ALEGRE DE GOIAS	25/11/2020 08:51	25/11/2020 12:10	25/11/2020 08:51	25/11/2020 12:10	3,31	1	3,31	CHI
202011116713	GOIANAPOLIS	GP11180136	DAIA S2	25/11/2020 08:51	25/11/2020 15:34	25/11/2020 08:51	25/11/2020 15:34	6,70	83	556,45	CHI
202011118036	PETROLINA DE GOIAS	PG11043862	PETROLINA	25/11/2020 08:51	25/11/2020 15:50	25/11/2020 08:51	25/11/2020 15:50	6,98	90	628,25	CHI
202011116728	GOIANIA	10022490734	GOYA S1	25/11/2020 08:52	25/11/2020 13:08	25/11/2020 08:52	25/11/2020 13:08	4,25	1	4,25	CHI
202011116730	COCALZINHO DE GOIAS	10005093331	COCALZINHO	25/11/2020 08:53	25/11/2020 12:01	25/11/2020 08:53	25/11/2020 12:01	3,12	1	3,12	CHI
202011116732	PEROLANDIA	DP11254573	JATAI S1	25/11/2020 08:54	25/11/2020 09:48	25/11/2020 08:54	25/11/2020 09:48	0,90	1	0,90	CHI
202011116737	PALMELO	PR12000096RE	PIRES DO RIO S1	25/11/2020 08:55	25/11/2020 11:42	25/11/2020 08:55	25/11/2020 11:42	2,78	6	16,67	CHI
202011116737	PIRES DO RIO	PR12000096RE	PIRES DO RIO S1	25/11/2020 08:55	25/11/2020 11:42	25/11/2020 08:55	25/11/2020 11:42	2,78	22	61,11	CHI
202011116744	GOIANIA	10979773	FERROVIARIO S3	25/11/2020 08:56	25/11/2020 10:22	25/11/2020 08:56	25/11/2020 10:22	1,43	1	1,43	CHI
202011116745	ARUANA	10026973918	ARUANA	25/11/2020 08:56	25/11/2020 16:35	25/11/2020 08:56	25/11/2020 16:35	7,64	1	7,64	CHI
202011116748	ARAGARCAS	AG11138456	ARAGARCAS	25/11/2020 08:57	25/11/2020 18:53	25/11/2020 13:20	25/11/2020 18:53	5,55	85	471,68	CHI
202011116750	MUTUNOPOLIS	MU21129818	MARA ROSA	25/11/2020 08:57	25/11/2020 13:58	25/11/2020 08:57	25/11/2020 13:58	5,01	1	5,01	CHI
202011117255	ITAPURANGA	IK12000021	ITAPURANGA	25/11/2020 08:58	25/11/2020 11:42	25/11/2020 08:58	25/11/2020 11:42	2,73	426	1164,76	CHI
202011116782	PIRACANJUBA	PJ21422030	PIRACANJUBA	25/11/2020 09:01	25/11/2020 15:07	25/11/2020 09:01	25/11/2020 15:07	6,09	2	12,18	CHI
202011116786	IPORA	IR21102699	IPORA	25/11/2020 09:02	25/11/2020 10:28	25/11/2020 09:02	25/11/2020 10:28	1,43	1	1,43	CHI
202011116791	JATAI	JT21138169	JATAI S3	25/11/2020 09:03	25/11/2020 11:33	25/11/2020 09:03	25/11/2020 11:33	2,50	1	2,50	CHI
202011116797	GOIANIA	10011286081	CARAJAS S1	25/11/2020 09:03	25/11/2020 10:20	25/11/2020 09:03	25/11/2020 10:20	1,27	1	1,27	CHI
202011116809	COCALZINHO DE GOIAS	ZN12246161	AGUAS LINDAS DE GOIAS S2	25/11/2020 09:05	25/11/2020 12:23	25/11/2020 09:05	25/11/2020 12:23	3,29	9	29,57	CHI
202011116810	CRISTALINA	KR12400836	CRISTALINA S1	25/11/2020 09:05	25/11/2020 12:50	25/11/2020 09:05	25/11/2020 12:50	3,75	4	15,00	CHI
202011117056	FAINA	FC11198853	ITAPURANGA	25/11/2020 09:05	25/11/2020 18:33	25/11/2020 09:05	25/11/2020 18:33	9,48	91	862,55	CHI
202011116813	JATAI	JT11164164	JATAI S2	25/11/2020 09:06	25/11/2020 19:56	25/11/2020 18:05	25/11/2020 19:56	1,84	115	211,79	CHI
202011116837	MORRINHOS	MR10394713	MORRINHOS	25/11/2020 09:06	25/11/2020 17:42	25/11/2020 09:06	25/11/2020 10:34	1,46	4	5,84	CHI
202011116837	MORRINHOS	MR10394713	MORRINHOS	25/11/2020 09:06	25/11/2020 17:42	25/11/2020 10:41	25/11/2020 10:55	0,23	4	0,92	CHI
202011116837	MORRINHOS	MR10394713	MORRINHOS	25/11/2020 09:06	25/11/2020 17:42	25/11/2020 09:06	25/11/2020 10:58	1,86	142	263,57	CHI
202011116837	MORRINHOS	MR16408500	MORRINHOS	25/11/2020 09:06	25/11/2020 17:42	25/11/2020 10:05	25/11/2020 10:58	0,87	54	46,94	CHI
202011116837	PIRACANJUBA	MR16408500	MORRINHOS	25/11/2020 09:06	25/11/2020 17:42	25/11/2020 10:05	25/11/2020 10:58	0,87	3	2,61	CHI
202011116837	MORRINHOS	MR13000020	MORRINHOS	25/11/2020 09:06	25/11/2020 17:42	25/11/2020 09:06	25/11/2020 11:16	2,17	86	186,33	CHI
202011116837	MORRINHOS	MR12389835LD	MORRINHOS	25/11/2020 09:06	25/11/2020 17:42	25/11/2020 09:06	25/11/2020 11:39	2,54	6	15,25	CHI
202011116837	MORRINHOS	MR12389835LD	MORRINHOS	25/11/2020 09:06	25/11/2020 17:42	25/11/2020 09:06	25/11/2020 17:42	8,59	6	51,54	CHI
202011116858	JATAI	JT12184065	JATAI S2	25/11/2020 09:07	25/11/2020 09:59	25/11/2020 09:07	25/11/2020 09:59	0,87	13	11,26	CHI
202011116827	CATALAO	10028489797	CATALAO S2	25/11/2020 09:08	25/11/2020 10:38	25/11/2020 09:08	25/11/2020 10:38	1,48	1	1,48	CHI

202011117060	GUAPO	GA12099059	GUAPO S1	25/11/2020 09:09	25/11/2020 12:52	25/11/2020 09:09	25/11/2020 12:52	3,71	18	66,76	CHI
202011116835	MORRINHOS	MR21171685	MORRINHOS	25/11/2020 09:10	25/11/2020 11:46	25/11/2020 09:10	25/11/2020 11:46	2,59	1	2,59	CHI
202011116838	NIQUELANDIA	2750064667	NIQUELANDIA SUBTRANSMISSAO	25/11/2020 09:11	25/11/2020 11:13	25/11/2020 09:11	25/11/2020 11:13	2,03	1	2,03	CHI
202011117737	MINACU	IH12207745	MINACU	25/11/2020 09:11	25/11/2020 15:01	25/11/2020 09:11	25/11/2020 15:01	5,83	8	46,64	CHI
202011117067	EDEIA	EA12056550	EDEIA	25/11/2020 09:12	26/11/2020 10:14	25/11/2020 09:12	26/11/2020 10:14	25,02	3	75,07	CHI
202011117067	INDIARA	EA12056550	EDEIA	25/11/2020 09:12	26/11/2020 10:14	25/11/2020 09:12	26/11/2020 10:14	25,02	2	50,05	CHI
202011116847	ARAGARCAS	1820038145	ARAGARCAS	25/11/2020 09:13	25/11/2020 11:39	25/11/2020 09:13	25/11/2020 11:39	2,43	1	2,43	CHI
202011116849	ITAPACI	IW11147329	ITAPACI	25/11/2020 09:13	25/11/2020 15:38	25/11/2020 09:13	25/11/2020 15:38	6,41	1	6,41	CHI
202011116851	LUZIANIA	LZ12000278	MARAJOARA	25/11/2020 09:13	25/11/2020 12:02	25/11/2020 09:13	25/11/2020 12:02	2,81	25	70,19	CHI
202011116986	RIO QUENTE	RQ12050875	VILA CORUMBA	25/11/2020 09:13	25/11/2020 17:15	25/11/2020 09:13	25/11/2020 17:15	8,02	14	112,30	CHI
202011117016	ORIZONA	OZ12205055	VIANOPOLIS	25/11/2020 09:13	25/11/2020 11:21	25/11/2020 09:13	25/11/2020 11:21	2,12	5	10,62	CHI
202011116855	CORUMBAIBA	CI21041818	VILA CORUMBA	25/11/2020 09:14	25/11/2020 14:21	25/11/2020 09:14	25/11/2020 14:21	5,12	1	5,12	CHI
202011116862	CALDAS NOVAS	760004020	SERRA DE CALDAS	25/11/2020 09:15	25/11/2020 18:42	25/11/2020 09:15	25/11/2020 18:42	9,45	1	9,45	CHI
202011116863	BOM JESUS DE GOIAS	DM12153969	RIO DOS BOIS	25/11/2020 09:15	25/11/2020 10:59	25/11/2020 09:15	25/11/2020 10:59	1,73	1	1,73	CHI
202011116863	CASTELANDIA	DM12153969	RIO DOS BOIS	25/11/2020 09:15	25/11/2020 10:59	25/11/2020 09:15	25/11/2020 10:59	1,73	5	8,65	CHI
202011116863	QUIRINOPOLIS	DM12153969	RIO DOS BOIS	25/11/2020 09:15	25/11/2020 10:59	25/11/2020 09:15	25/11/2020 10:59	1,73	9	15,56	CHI
202011116868	JATAI	JT121389775	JATAI S2	25/11/2020 09:15	25/11/2020 12:03	25/11/2020 09:15	25/11/2020 12:03	2,79	1	2,79	CHI
202011117832	MONTIVIDIU	RV12260651	MONTIVIDIU T	25/11/2020 09:15	25/11/2020 14:36	25/11/2020 09:15	25/11/2020 14:36	5,34	1	5,34	CHI
202011117832	RIO VERDE	RV12260651	MONTIVIDIU T	25/11/2020 09:15	25/11/2020 14:36	25/11/2020 09:15	25/11/2020 14:36	5,34	7	37,38	CHI
202011116882	ANAPOLIS	20515509	ANAPOLIS UNIVERSITARIO S2	25/11/2020 09:16	25/11/2020 13:38	25/11/2020 09:16	25/11/2020 13:38	4,36	1	4,36	CHI
202011116883	PARAUNA	5760424	PARAUNA	25/11/2020 09:16	25/11/2020 14:15	25/11/2020 09:16	25/11/2020 10:50	1,55	6	9,31	CHI
202011116883	PARAUNA	PU13307694	PARAUNA	25/11/2020 09:16	25/11/2020 14:15	25/11/2020 09:16	25/11/2020 14:15	4,97	1	4,97	CHI
202011116875	ITAPACI	IW21360146	ITAPACI	25/11/2020 09:17	25/11/2020 11:34	25/11/2020 09:17	25/11/2020 11:34	2,27	1	2,27	CHI
202011117605	ARAGOIANIA	AO11365513	GUAPO S2	25/11/2020 09:18	25/11/2020 12:47	25/11/2020 09:18	25/11/2020 12:47	3,47	99	343,83	CHI
202011116885	CIDADE OCIDENTAL	2680049324	MARAJOARA	25/11/2020 09:19	25/11/2020 10:55	25/11/2020 09:19	25/11/2020 10:55	1,60	1	1,60	CHI
202011116980	GOIANIA	GN11164469	REAL S2	25/11/2020 09:20	25/11/2020 10:17	25/11/2020 09:20	25/11/2020 10:17	0,94	68	64,05	CHI
202011116890	FORMOSA	FA21194597	SAO JOAO D ALIANCA	25/11/2020 09:21	25/11/2020 10:46	25/11/2020 09:21	25/11/2020 10:46	1,42	1	1,42	CHI
202011116891	BELA VISTA DE GOIAS	BV21325814	BELA VISTA S1	25/11/2020 09:21	25/11/2020 10:45	25/11/2020 09:21	25/11/2020 10:45	1,40	1	1,40	CHI
202011116892	JATAI	JT12063437	JATAI S3	25/11/2020 09:21	25/11/2020 17:14	25/11/2020 09:21	25/11/2020 13:12	3,84	261	1001,88	CHI
202011116892	JATAI	JT12063437	JATAI S3	25/11/2020 09:21	25/11/2020 17:14	25/11/2020 09:21	25/11/2020 17:14	7,88	169	1331,53	CHI
202011116900	INHUMAS	IN21012385	INHUMAS S2	25/11/2020 09:22	25/11/2020 11:07	25/11/2020 09:22	25/11/2020 11:07	1,74	1	1,74	CHI
202011116908	SANTA BARBARA DE GOIAS	10007589326	TRINDADE	25/11/2020 09:23	25/11/2020 11:52	25/11/2020 09:23	25/11/2020 11:52	2,48	1	2,48	CHI
202011117374	MONTIVIDIU	MV12267717	MONTIVIDIU T	25/11/2020 09:23	25/11/2020 14:00	25/11/2020 09:23	25/11/2020 14:00	4,61	3	13,83	CHI
202011117374	RIO VERDE	MV12267717	MONTIVIDIU T	25/11/2020 09:23	25/11/2020 14:00	25/11/2020 09:23	25/11/2020 14:00	4,61	2	9,22	CHI
202011116914	CORUMBA DE GOIAS	CB21345804	CORUMBA	25/11/2020 09:25	25/11/2020 11:13	25/11/2020 09:25	25/11/2020 11:13	1,80	1	1,80	CHI
202011117063	DIORAMA	DI12065691	IPORA	25/11/2020 09:25	25/11/2020 15:11	25/11/2020 09:25	25/11/2020 15:11	5,76	8	46,08	CHI
202011117540	ALEXANIA	AX12000030	ALEXANIA	25/11/2020 09:25	25/11/2020 13:41	25/11/2020 09:25	25/11/2020 13:41	4,26	12	51,15	CHI
202011116925	PARAUNA	PU11396141	MONTIVIDIU T	25/11/2020 09:27	25/11/2020 12:59	25/11/2020 09:27	25/11/2020 12:59	3,53	1	3,53	CHI
202011116955	QUIRINOPOLIS	QI21143199	QUIRINOPOLIS	25/11/2020 09:29	25/11/2020 11:21	25/11/2020 09:29	25/11/2020 11:21	1,85	1	1,85	CHI
202011116961	SERRANOPOLIS	SX21156853	JATAI S1	25/11/2020 09:30	25/11/2020 11:34	25/11/2020 09:30	25/11/2020 11:34	2,05	2	4,11	CHI
202011116963	GOIANIA	GN10396877	CAMPINAS S2	25/11/2020 09:31	25/11/2020 18:27	25/11/2020 11:38	25/11/2020 11:42	0,07	406	28,53	CHI
202011116963	GOIANIA	GN11072173	CAMPINAS S2	25/11/2020 09:31	25/11/2020 18:27	25/11/2020 09:31	25/11/2020 18:15	8,73	81	707,22	CHI
202011116963	GOIANIA	GN11164771	CAMPINAS S2	25/11/2020 09:31	25/11/2020 18:27	25/11/2020 09:36	25/11/2020 18:25	8,81	118	1039,88	CHI
202011116963	GOIANIA	GN11000907	CAMPINAS S2	25/11/2020 09:31	25/11/2020 18:27	25/11/2020 09:37	25/11/2020 18:27	8,83	87	768,04	CHI
202011116964	SERRANOPOLIS	SX12182070	JATAI S1	25/11/2020 09:31	25/11/2020 18:09	25/11/2020 09:31	25/11/2020 18:09	8,63	3	25,89	CHI
202011116974	GOIANIRA	390046395	GOIANIRA	25/11/2020 09:32	25/11/2020 16:50	25/11/2020 09:32	25/11/2020 16:50	7,30	1	7,30	CHI
202011116988	SILVANIA	SV21164079	VIANOPOLIS	25/11/2020 09:35	25/11/2020 11:50	25/11/2020 09:35	25/11/2020 11:50	2,24	2	4,48	CHI
202011116989	ANICUNS	AC21079344	ANICUNS	25/11/2020 09:36	25/11/2020 10:31	25/11/2020 09:36	25/11/2020 10:31	0,91	1	0,91	CHI
202011116990	TERESINA DE GOIAS	7206021	FLORES DE GOIAS	25/11/2020 09:36	25/11/2020 12:35	25/11/2020 09:36	25/11/2020 12:35	2,97	7	20,82	CHI
202011116992	SANTA FE DE GOIAS	2070020909	JUSSARA	25/11/2020 09:36	25/11/2020 11:41	25/11/2020 09:36	25/11/2020 11:41	2,08	1	2,08	CHI
202011116998	SAO JOAO D ALIANCA	JL21325747	SAO JOAO D ALIANCA	25/11/2020 09:37	25/11/2020 14:18	25/11/2020 09:37	25/11/2020 14:18	4,68	1	4,68	CHI

202011116999	TRINDADE	10004350110	TRINDADE	25/11/2020 09:37	25/11/2020 12:27	25/11/2020 09:37	25/11/2020 12:27	2,83	1	2,83	CHI
202011117002	MINACU	IH21246522	MINACU	25/11/2020 09:38	25/11/2020 13:42	25/11/2020 09:38	25/11/2020 13:42	4,06	1	4,06	CHI
202011117010	ITAPIRAPUA	IU12020837	JUSSARA	25/11/2020 09:39	26/11/2020 01:39	25/11/2020 09:39	26/11/2020 01:39	15,99	11	175,89	CHI
202011117069	PETROLINA DE GOIAS	PG12090320	PETROLINA	25/11/2020 09:39	25/11/2020 10:46	25/11/2020 09:39	25/11/2020 10:46	1,11	6	6,68	CHI
202011117015	FORMOSA	FA31042673	SAO JOAO D ALIANCA	25/11/2020 09:40	25/11/2020 13:00	25/11/2020 09:40	25/11/2020 13:00	3,33	1	3,33	CHI
202011117018	NOVA CRIXAS	NA12354875	NOVA CRIXAS	25/11/2020 09:40	25/11/2020 11:15	25/11/2020 09:40	25/11/2020 11:15	1,58	27	42,56	CHI
202011117023	ANAPOLIS	AN11210787	JUNDIAI S1	25/11/2020 09:41	25/11/2020 13:52	25/11/2020 09:41	25/11/2020 13:52	4,17	140	584,38	CHI
202011120450	EDEALINA	ED12000010	PONTALINA	25/11/2020 09:41	26/11/2020 18:31	25/11/2020 09:41	26/11/2020 18:31	32,84	26	853,71	CHI
202011120450	EDEIA	ED12000010	PONTALINA	25/11/2020 09:41	26/11/2020 18:31	25/11/2020 09:41	26/11/2020 18:31	32,84	2	65,67	CHI
202011120450	PONTALINA	ED12000010	PONTALINA	25/11/2020 09:41	26/11/2020 18:31	25/11/2020 09:41	26/11/2020 18:31	32,84	5	164,18	CHI
202011120450	EDEALINA	ED12000010	PONTALINA	25/11/2020 09:41	26/11/2020 18:31	25/11/2020 21:23	26/11/2020 18:31	21,13	26	549,45	CHI
202011120450	EDEIA	ED12000010	PONTALINA	25/11/2020 09:41	26/11/2020 18:31	25/11/2020 21:23	26/11/2020 18:31	21,13	2	42,27	CHI
202011117028	FORMOSA	FA31233562	SAO JOAO D ALIANCA	25/11/2020 09:42	25/11/2020 10:40	25/11/2020 09:42	25/11/2020 10:40	0,95	1	0,95	CHI
202011117030	APARECIDA DE GOIANIA	10014120540	REAL S1	25/11/2020 09:43	25/11/2020 11:03	25/11/2020 09:43	25/11/2020 11:03	1,33	1	1,33	CHI
202011117893	TROMBAS	TB12288232	PORANGATU	25/11/2020 09:43	25/11/2020 14:28	25/11/2020 09:43	25/11/2020 14:28	4,74	22	104,23	CHI
202011117038	APARECIDA DE GOIANIA	17361035	ATLANTICO S2	25/11/2020 09:44	25/11/2020 12:18	25/11/2020 09:44	25/11/2020 12:18	2,56	0	0,00	CHI
202011117043	TRINDADE	TR21001625	TRINDADE	25/11/2020 09:45	25/11/2020 17:30	25/11/2020 09:45	25/11/2020 17:13	7,47	1	7,47	CHI
202011117043	TRINDADE	TR32001819	TRINDADE	25/11/2020 09:45	25/11/2020 17:30	25/11/2020 09:45	25/11/2020 17:30	7,75	1	7,75	CHI
202011117052	GOIANIA	10006944645	MEIA PONTE	25/11/2020 09:47	25/11/2020 14:48	25/11/2020 09:47	25/11/2020 14:48	5,01	1	5,01	CHI
202011117055	GOIANDIRA	GD12127545	CATALAO S1	25/11/2020 09:47	25/11/2020 13:06	25/11/2020 09:47	25/11/2020 13:06	3,31	2	6,61	CHI
202011117058	CABECEIRAS	CW11280660	ITUIQUIRA	25/11/2020 09:48	25/11/2020 21:41	25/11/2020 09:48	25/11/2020 21:41	11,88	1	11,88	CHI
202011117061	LUZIANIA	120235833	VIANOPOLIS	25/11/2020 09:49	25/11/2020 10:20	25/11/2020 09:49	25/11/2020 10:20	0,52	1	0,52	CHI
202011117066	JUSSARA	JR11103244	JUSSARA	25/11/2020 09:50	25/11/2020 11:21	25/11/2020 09:50	25/11/2020 11:21	1,51	126	190,47	CHI
202011117070	ALEXANIA	AX31191440	ALEXANIA	25/11/2020 09:51	25/11/2020 13:23	25/11/2020 09:51	25/11/2020 13:23	3,52	2	7,05	CHI
202011117071	ALTO PARAISO DE GOIAS	3870009005	FLORES DE GOIAS	25/11/2020 09:51	25/11/2020 10:27	25/11/2020 09:51	25/11/2020 10:27	0,59	1	0,59	CHI
202011117076	CATALAO	10009572340	CATALAO S2	25/11/2020 09:52	25/11/2020 11:01	25/11/2020 09:52	25/11/2020 11:01	1,14	1	1,14	CHI
202011117077	DAMIANOPOLIS	DA12196513	IACIARA S2	25/11/2020 09:52	25/11/2020 12:19	25/11/2020 09:52	25/11/2020 12:19	2,43	61	148,52	CHI
202011117099	FORMOSA	FA21229944	ITUIQUIRA	25/11/2020 09:54	25/11/2020 18:01	25/11/2020 09:54	25/11/2020 18:01	8,11	1	8,11	CHI
202011117101	DOVERLANDIA	4220003771	CAIAPONIA	25/11/2020 09:54	25/11/2020 10:57	25/11/2020 09:54	25/11/2020 10:57	1,04	1	1,04	CHI
202011117113	PORANGATU	PO12088718	PORANGATU	25/11/2020 09:54	25/11/2020 15:48	25/11/2020 09:54	25/11/2020 15:48	5,90	4	23,59	CHI
202011117107	FORMOSA	FA21164683	ITUIQUIRA	25/11/2020 09:56	25/11/2020 15:04	25/11/2020 09:56	25/11/2020 15:04	5,13	1	5,13	CHI
202011117247	ITAPACI	IW12044978	ITAPACI	25/11/2020 09:56	25/11/2020 18:10	25/11/2020 09:56	25/11/2020 18:10	8,22	6	49,35	CHI
202011117116	FORMOSA	FA31042710	SAO JOAO D ALIANCA	25/11/2020 09:57	25/11/2020 11:14	25/11/2020 09:57	25/11/2020 11:14	1,28	1	1,28	CHI
202011117119	SAO MIGUEL DO ARAGUAIA	SM21027849	SAO MIGUEL DO ARAGUAIA	25/11/2020 09:57	25/11/2020 12:44	25/11/2020 09:57	25/11/2020 12:44	2,77	1	2,77	CHI
202011117127	RIO VERDE	RV12326862	CABRIUVA S2	25/11/2020 09:57	25/11/2020 10:48	25/11/2020 09:57	25/11/2020 10:48	0,84	4	3,35	CHI
202011117126	RUBIATABA	10021872668	RUBIATABA	25/11/2020 09:58	25/11/2020 17:10	25/11/2020 09:58	25/11/2020 17:10	7,20	1	7,20	CHI
202011117129	ITUMBIARA	IT11000131	PARANAIBA	25/11/2020 09:58	25/11/2020 11:04	25/11/2020 09:58	25/11/2020 11:04	1,09	17	18,55	CHI
202011117130	AGUAS LINDAS DE GOIAS	10002265069	AGUAS LINDAS DE GOIAS S1	25/11/2020 09:58	25/11/2020 11:07	25/11/2020 09:58	25/11/2020 11:07	1,14	1	1,14	CHI
202011117133	APARECIDA DE GOIANIA	10022563111	ANHANGUERA	25/11/2020 09:58	25/11/2020 11:58	25/11/2020 09:58	25/11/2020 11:58	1,98	1	1,98	CHI
202011117136	MINACU	IH21192478	MINACU	25/11/2020 09:59	25/11/2020 12:17	25/11/2020 09:59	25/11/2020 12:17	2,28	1	2,28	CHI
202011117384	BOM JESUS DE GOIAS	IT12034458RE	CACHOEIRA DOURADA	25/11/2020 09:59	25/11/2020 16:27	25/11/2020 09:59	25/11/2020 16:27	6,45	3	19,35	CHI
202011117384	ITUMBIARA	IT12034458RE	CACHOEIRA DOURADA	25/11/2020 09:59	25/11/2020 16:27	25/11/2020 09:59	25/11/2020 16:27	6,45	65	419,29	CHI
202011117384	PANAMA	IT12034458RE	CACHOEIRA DOURADA	25/11/2020 09:59	25/11/2020 16:27	25/11/2020 09:59	25/11/2020 16:27	6,45	13	83,86	CHI
202011117144	BURITI ALEGRE	GT16430893	GOIATUBA S1	25/11/2020 10:01	25/11/2020 13:04	25/11/2020 10:01	25/11/2020 10:48	0,79	2	1,58	CHI
202011117144	GOIATUBA	GT16430893	GOIATUBA S1	25/11/2020 10:01	25/11/2020 13:04	25/11/2020 10:01	25/11/2020 10:48	0,79	119	94,08	CHI
202011117144	ITUMBIARA	GT16430893	GOIATUBA S1	25/11/2020 10:01	25/11/2020 13:04	25/11/2020 10:01	25/11/2020 10:48	0,79	1	0,79	CHI
202011117144	PANAMA	GT16430893	GOIATUBA S1	25/11/2020 10:01	25/11/2020 13:04	25/11/2020 10:01	25/11/2020 10:48	0,79	91	71,94	CHI
202011117144	GOIATUBA	PX16422010	GOIATUBA S1	25/11/2020 10:01	25/11/2020 13:04	25/11/2020 10:01	25/11/2020 13:04	3,04	3	9,13	CHI
202011117144	PANAMA	PX16422010	GOIATUBA S1	25/11/2020 10:01	25/11/2020 13:04	25/11/2020 10:01	25/11/2020 13:04	3,04	1120	3407,29	CHI
202011117146	BELA VISTA DE GOIAS	BV12009000	BELA VISTA S2	25/11/2020 10:01	25/11/2020 13:24	25/11/2020 10:01	25/11/2020 13:24	3,38	57	192,38	CHI
202011117151	ITABERAÍ	IB21000137	ITABERAÍ S2	25/11/2020 10:01	25/11/2020 11:34	25/11/2020 10:01	25/11/2020 11:34	1,54	1	1,54	CHI

202011117155	GOIANIA	10822987	GOIANIA LESTE S2	25/11/2020 10:02	25/11/2020 12:10	25/11/2020 10:02	25/11/2020 12:10	2,12	1	2,12	CHI
202011117161	PORANGATU	840073306	PORANGATU	25/11/2020 10:04	25/11/2020 13:44	25/11/2020 10:04	25/11/2020 13:44	3,67	1	3,67	CHI
202011117165	SENADOR CANEDO	SW111170663	SENADOR CANEDO	25/11/2020 10:04	25/11/2020 14:48	25/11/2020 10:04	25/11/2020 14:48	4,72	29	136,94	CHI
202011117166	GOIANIA	15116815	FERROVIARIO S3	25/11/2020 10:05	25/11/2020 11:07	25/11/2020 10:05	25/11/2020 11:07	1,03	1	1,03	CHI
202011117174	DAVINOPOLIS	OU12085107	CATALAO S1	25/11/2020 10:07	25/11/2020 17:06	25/11/2020 10:07	25/11/2020 17:06	6,99	10	69,86	CHI
202011117174	OUVIDOR	OU12085107	CATALAO S1	25/11/2020 10:07	25/11/2020 17:06	25/11/2020 10:07	25/11/2020 17:06	6,99	3	20,96	CHI
202011117176	DOVERLANDIA	DV12042239	CAIAPONIA	25/11/2020 10:07	25/11/2020 13:31	25/11/2020 10:07	25/11/2020 13:31	3,39	48	162,83	CHI
202011117177	FAZENDA NOVA	FN12228496	IPORA	25/11/2020 10:07	25/11/2020 15:18	25/11/2020 10:07	25/11/2020 15:18	5,17	3	15,51	CHI
202011117183	RIO VERDE	RV21065045	MONTIVIDIU T	25/11/2020 10:08	25/11/2020 12:09	25/11/2020 10:08	25/11/2020 12:09	2,01	1	2,01	CHI
202011117186	CAIAPONIA	CP12201857	PALESTINA	25/11/2020 10:09	25/11/2020 15:42	25/11/2020 10:09	25/11/2020 15:42	5,54	2	11,09	CHI
202011117446	JATAI	JT12115871	JATAI S1	25/11/2020 10:09	25/11/2020 15:42	25/11/2020 10:09	25/11/2020 15:42	5,53	7	38,74	CHI
202011117199	NIQUELANDIA	NQ12270595	URUACU	25/11/2020 10:11	25/11/2020 13:57	25/11/2020 10:11	25/11/2020 13:57	3,76	3	11,28	CHI
202011117221	ARUANA	AK12210555RE	MOZARLANDIA	25/11/2020 10:11	25/11/2020 21:54	25/11/2020 10:11	25/11/2020 21:54	11,71	59	690,81	CHI
202011117221	MATRINCHA	AK12210555RE	MOZARLANDIA	25/11/2020 10:11	25/11/2020 21:54	25/11/2020 10:11	25/11/2020 21:54	11,71	1	11,71	CHI
202011117204	JATAI	JT10400673	JATAI S2	25/11/2020 10:12	25/11/2020 19:06	25/11/2020 13:36	25/11/2020 13:47	0,19	68	12,71	CHI
202011117204	RIO VERDE	JT10400673	JATAI S2	25/11/2020 10:12	25/11/2020 19:06	25/11/2020 13:36	25/11/2020 13:47	0,19	32	5,98	CHI
202011117204	JATAI	JT13136018	JATAI S2	25/11/2020 10:12	25/11/2020 19:06	25/11/2020 12:33	25/11/2020 19:06	6,56	15	98,47	CHI
202011117204	JATAI	JT13136018	JATAI S2	25/11/2020 10:12	25/11/2020 19:06	25/11/2020 13:36	25/11/2020 19:06	5,50	107	588,71	CHI
202011117204	RIO VERDE	JT13136018	JATAI S2	25/11/2020 10:12	25/11/2020 19:06	25/11/2020 13:36	25/11/2020 19:06	5,50	1	5,50	CHI
202011117209	FORMOSA	FA11361261	ITIQUEIRA	25/11/2020 10:13	25/11/2020 14:56	25/11/2020 10:13	25/11/2020 14:56	4,72	48	226,37	CHI
202011117216	PIRACANJUBA	PJ121217716	PIRACANJUBA	25/11/2020 10:13	25/11/2020 19:25	25/11/2020 10:13	25/11/2020 19:25	9,18	1	9,18	CHI
202011117225	GUARINOS	IW21267459	ITAPACI	25/11/2020 10:14	25/11/2020 13:08	25/11/2020 10:14	25/11/2020 13:08	2,89	1	2,89	CHI
202011117226	BOM JARDIM DE GOIAS	1880032573	BOM JARDIM	25/11/2020 10:14	25/11/2020 12:09	25/11/2020 10:14	25/11/2020 12:09	1,90	1	1,90	CHI
202011117227	COCALZINHO DE GOIAS	10004173803	AGUAS LINDAS DE GOIAS S2	25/11/2020 10:14	25/11/2020 12:23	25/11/2020 10:14	25/11/2020 12:23	2,13	1	2,13	CHI
202011117231	INHUMAS	30133658	INHUMAS S2	25/11/2020 10:15	25/11/2020 16:29	25/11/2020 10:15	25/11/2020 16:29	6,22	1	6,22	CHI
202011117878	BONOPOLIS	BX12233111	SAO MIGUEL DO ARAGUAIA	25/11/2020 10:15	25/11/2020 14:25	25/11/2020 10:15	25/11/2020 14:25	4,16	3	12,49	CHI
202011117878	NOVO PLANALTO	BX12233111	SAO MIGUEL DO ARAGUAIA	25/11/2020 10:15	25/11/2020 14:25	25/11/2020 10:15	25/11/2020 14:25	4,16	1	4,16	CHI
202011117233	CROMINIA	CQ21077813	PONTALINA	25/11/2020 10:16	25/11/2020 12:30	25/11/2020 10:16	25/11/2020 12:30	2,23	1	2,23	CHI
202011117234	CORUMBA DE GOIAS	260033935	CORUMBA	25/11/2020 10:16	25/11/2020 14:39	25/11/2020 10:16	25/11/2020 14:39	4,37	1	4,37	CHI
202011117235	BELA VISTA DE GOIAS	BV11278406	CEPAIGO S2	25/11/2020 10:16	25/11/2020 12:39	25/11/2020 10:16	25/11/2020 12:39	2,37	10	23,71	CHI
202011117241	APARECIDA DE GOIANIA	10917548	REAL S1	25/11/2020 10:17	25/11/2020 14:14	25/11/2020 10:17	25/11/2020 14:14	3,94	1	3,94	CHI
202011117242	EDEIA	EA21237741	VICENTINOPOLIS	25/11/2020 10:17	25/11/2020 13:34	25/11/2020 10:17	25/11/2020 13:34	3,27	1	3,27	CHI
202011117248	PIRES DO RIO	460004475	PIRES DO RIO S1	25/11/2020 10:18	25/11/2020 12:18	25/11/2020 10:18	25/11/2020 12:18	1,99	1	1,99	CHI
202011117249	FORMOSA	FA21120378	ITIQUEIRA	25/11/2020 10:18	25/11/2020 13:57	25/11/2020 10:18	25/11/2020 13:57	3,64	1	3,64	CHI
202011117250	RIO VERDE	RV11000027	RIO VERDE S2	25/11/2020 10:19	25/11/2020 14:34	25/11/2020 10:19	25/11/2020 14:34	4,25	154	654,80	CHI
202011117254	SILVANIA	SV11350606	VIANOPOLIS	25/11/2020 10:19	25/11/2020 12:38	25/11/2020 10:19	25/11/2020 12:38	2,30	247	568,92	CHI
202011117624	URUACU	UR12256445	URUACU	25/11/2020 10:20	25/11/2020 14:39	25/11/2020 10:20	25/11/2020 14:39	4,31	13	56,07	CHI
202011117261	ANICUNS	AC21116697	ANICUNS	25/11/2020 10:21	25/11/2020 14:12	25/11/2020 10:21	25/11/2020 14:12	3,84	3	11,53	CHI
202011117458	ITUMBIARA	IT12000062	ITUMBIARA VELHA S1	25/11/2020 10:22	25/11/2020 14:33	25/11/2020 10:22	25/11/2020 14:33	4,17	115	479,74	CHI
202011117271	MINACU	IH21220714	MINACU	25/11/2020 10:23	25/11/2020 13:48	25/11/2020 10:23	25/11/2020 13:48	3,41	1	3,41	CHI
202011117277	ANAPOLIS	AN12261185	ANAPOLIS UNIVERSITARIO S2	25/11/2020 10:26	25/11/2020 11:42	25/11/2020 10:26	25/11/2020 11:42	1,26	12	15,11	CHI
202011117279	BOM JESUS DE GOIAS	1250061523	BOM JESUS DE GOIAS	25/11/2020 10:26	25/11/2020 18:10	25/11/2020 10:26	25/11/2020 18:10	7,72	1	7,72	CHI
202011117289	AGUAS LINDAS DE GOIAS	4830021458	AGUAS LINDAS DE GOIAS S1	25/11/2020 10:28	25/11/2020 11:46	25/11/2020 10:28	25/11/2020 11:46	1,29	1	1,29	CHI
202011117297	CORREGO DO OURO	CO12040569	SAO LUIZ DOS MONTES BELOS	25/11/2020 10:29	25/11/2020 17:58	25/11/2020 10:29	25/11/2020 17:58	7,47	3	22,41	CHI
202011117309	ARAGUAPAZ	1780021693	MOZARLANDIA	25/11/2020 10:31	25/11/2020 19:55	25/11/2020 10:31	25/11/2020 19:55	9,39	0	0,00	CHI
202011117616	ANAPOLIS	OV12384197	NEROPOLIS S1	25/11/2020 10:34	25/11/2020 14:29	25/11/2020 10:34	25/11/2020 14:29	3,92	5	19,58	CHI
202011117616	OURO VERDE DE GOIAS	OV12384197	NEROPOLIS S1	25/11/2020 10:34	25/11/2020 14:29	25/11/2020 10:34	25/11/2020 14:29	3,92	2	7,83	CHI
202011118186	TURVELANDIA	EU12063143	RIO DOS BOIS	25/11/2020 10:37	25/11/2020 19:08	25/11/2020 10:37	25/11/2020 19:08	8,51	7	59,56	CHI
202011117339	IPAMERI	IP12000080LD	IPAMERI	25/11/2020 10:39	25/11/2020 15:45	25/11/2020 10:39	25/11/2020 15:45	5,09	44	224,06	CHI
202011117342	LUZIANIA	10027101264	MARAJOARA	25/11/2020 10:41	25/11/2020 12:22	25/11/2020 10:41	25/11/2020 12:22	1,68	0	0,00	CHI
202011117467	MONTES CLAROS DE GOIAS	ME12184484	IPORA	25/11/2020 10:41	25/11/2020 15:13	25/11/2020 10:41	25/11/2020 15:13	4,53	36	162,96	CHI

202011117990	PORANGATU	MU12220645	MARA ROSA	25/11/2020 10:41	25/11/2020 19:52	25/11/2020 10:41	25/11/2020 19:52	9,18	8	73,45	CHI
202011117347	SANTA FE DE GOIAS	RN12252451	JUSSARA	25/11/2020 10:42	25/11/2020 15:30	25/11/2020 10:42	25/11/2020 15:30	4,79	7	33,56	CHI
202011117350	GOIANIA	10000711282	FERROVIARIO S3	25/11/2020 10:43	25/11/2020 12:45	25/11/2020 10:43	25/11/2020 12:45	2,03	1	2,03	CHI
202011117364	RUBIATABA	RB21060986	RUBIATABA	25/11/2020 10:45	25/11/2020 14:03	25/11/2020 10:45	25/11/2020 14:03	3,30	1	3,30	CHI
202011117365	SIMOLANDIA	1940020958	IACIARA S2	25/11/2020 10:45	25/11/2020 15:32	25/11/2020 10:45	25/11/2020 15:32	4,78	1	4,78	CHI
202011117366	APARECIDA DE GOIANIA	200101122	ANHANGUERA	25/11/2020 10:45	25/11/2020 12:17	25/11/2020 10:45	25/11/2020 12:17	1,52	1	1,52	CHI
202011117367	INDIARA	IY21132507	EDEIA	25/11/2020 10:46	25/11/2020 15:23	25/11/2020 10:46	25/11/2020 15:23	4,62	1	4,62	CHI
202011117370	INHUMAS	IN21325119	INHUMAS S1	25/11/2020 10:46	25/11/2020 14:12	25/11/2020 10:46	25/11/2020 14:12	3,42	2	6,84	CHI
202011117379	MINACU	IH21244531	MINACU	25/11/2020 10:48	25/11/2020 14:16	25/11/2020 10:48	25/11/2020 14:16	3,46	1	3,46	CHI
202011117676	ARAGUAPAZ	AZ12274250	GOIAS	25/11/2020 10:48	26/11/2020 15:23	25/11/2020 10:48	26/11/2020 15:23	28,58	10	285,84	CHI
202011117426	GOIANIA	602244	ATLANTICO S3	25/11/2020 10:49	25/11/2020 13:03	25/11/2020 10:53	25/11/2020 10:56	0,05	1418	75,63	CHI
202011117426	GOIANIA	602244	ATLANTICO S3	25/11/2020 10:49	25/11/2020 13:03	25/11/2020 10:53	25/11/2020 13:03	2,17	852	1850,73	CHI
202011117396	GOIANIA	10014744749	ATLANTICO S2	25/11/2020 10:50	25/11/2020 12:59	25/11/2020 10:50	25/11/2020 12:59	2,14	1	2,14	CHI
202011117399	ANICUNS	AC21101202	FIRMINOPOLIS S2	25/11/2020 10:50	25/11/2020 11:58	25/11/2020 10:50	25/11/2020 11:58	1,12	1	1,12	CHI
202011117402	ITABERAI	IB12220127	ITABERAI S1	25/11/2020 10:52	25/11/2020 17:40	25/11/2020 10:52	25/11/2020 17:40	6,80	291	1978,31	CHI
202011117409	GOIANIA	10009312143	GOYA S1	25/11/2020 10:54	25/11/2020 12:20	25/11/2020 10:54	25/11/2020 12:20	1,42	1	1,42	CHI
202011117410	MIMOSO DE GOIAS	MU12376790	PADRE BERNARDO	25/11/2020 10:54	25/11/2020 13:08	25/11/2020 10:54	25/11/2020 13:08	2,22	5	11,11	CHI
202011117412	GOIANIA	10349753	CAMPINAS S1	25/11/2020 10:54	25/11/2020 13:43	25/11/2020 10:54	25/11/2020 13:43	2,80	1	2,80	CHI
202011117432	ARAGOIANIA	10028909001	INDEPENDENCIA S2	25/11/2020 10:57	25/11/2020 12:06	25/11/2020 10:57	25/11/2020 12:06	1,13	1	1,13	CHI
202011117434	ITABERAI	IB21353066	ITABERAI S1	25/11/2020 10:58	25/11/2020 14:36	25/11/2020 10:58	25/11/2020 14:36	3,62	1	3,62	CHI
202011117435	APARECIDA DE GOIANIA	200008857	INDEPENDENCIA S1	25/11/2020 10:58	25/11/2020 11:58	25/11/2020 10:58	25/11/2020 11:58	0,99	1	0,99	CHI
202011117437	GOIAS	GS12206865	MATRINCHA	25/11/2020 10:59	25/11/2020 19:47	25/11/2020 10:59	25/11/2020 19:47	8,80	68	598,38	CHI
202011117440	ITAGUARI	I121251785	ITABERAI S1	25/11/2020 11:00	25/11/2020 16:08	25/11/2020 11:00	25/11/2020 16:08	5,13	2	10,25	CHI
202011117441	CALDAS NOVAS	CN11213962	SERRA DE CALDAS	25/11/2020 11:00	26/11/2020 01:44	25/11/2020 11:00	26/11/2020 01:44	14,72	33	485,92	CHI
202011117445	NOVO PLANALTO	SM12328903	SAO MIGUEL DO ARAGUAIA	25/11/2020 11:01	25/11/2020 17:25	25/11/2020 11:01	25/11/2020 17:25	6,39	10	63,90	CHI
202011117450	GOIANIA	GN12323016	INDEPENDENCIA S2	25/11/2020 11:03	25/11/2020 12:49	25/11/2020 11:03	25/11/2020 12:49	1,76	372	654,82	CHI
202011117451	GOIANIA	GN11050039	ATLANTICO S1	25/11/2020 11:03	25/11/2020 12:27	25/11/2020 11:49	25/11/2020 12:27	0,63	86	54,47	CHI
202011117454	JATAI	JT21324699	JATAI S3	25/11/2020 11:03	25/11/2020 13:28	25/11/2020 11:03	25/11/2020 13:28	2,41	1	2,41	CHI
202011117455	VIANOPOLIS	VN21216515	VIANOPOLIS	25/11/2020 11:04	25/11/2020 12:22	25/11/2020 11:04	25/11/2020 12:22	1,30	1	1,30	CHI
202011117471	AGUA FRIA DE GOIAS	JL12261887	SAO JOAO D ALIANCA	25/11/2020 11:04	25/11/2020 12:38	25/11/2020 11:04	25/11/2020 12:38	1,56	1	1,56	CHI
202011117471	SAO JOAO D ALIANCA	JL12261887	SAO JOAO D ALIANCA	25/11/2020 11:04	25/11/2020 12:38	25/11/2020 11:04	25/11/2020 12:38	1,56	3	4,68	CHI
202011117460	SANTO ANTONIO DO DESCOBERTO	SN21290797	MARAJOARA	25/11/2020 11:05	25/11/2020 14:29	25/11/2020 11:05	25/11/2020 14:29	3,39	3	10,17	CHI
202011117466	CRIXAS	RB12114265RE	RUBIATABA	25/11/2020 11:06	26/11/2020 08:22	25/11/2020 11:06	26/11/2020 08:22	21,26	1	21,26	CHI
202011117466	NOVA AMERICA	RB12114265RE	RUBIATABA	25/11/2020 11:06	26/11/2020 08:22	25/11/2020 11:06	26/11/2020 08:22	21,26	19	403,92	CHI
202011117466	RUBIATABA	RB12114265RE	RUBIATABA	25/11/2020 11:06	26/11/2020 08:22	25/11/2020 11:06	26/11/2020 08:22	21,26	84	1785,75	CHI
202011117473	APARECIDA DE GOIANIA	AP11169491	REAL S2	25/11/2020 11:07	25/11/2020 12:17	25/11/2020 11:45	25/11/2020 12:17	0,53	61	32,21	CHI
202011117476	DIVINOPOLIS DE GOIAS	SD12332873	SAO DOMINGOS	25/11/2020 11:08	25/11/2020 12:28	25/11/2020 11:08	25/11/2020 12:28	1,33	7	9,28	CHI
202011117477	BALIZA	BH21253651	BOM JARDIM	25/11/2020 11:09	25/11/2020 15:03	25/11/2020 11:09	25/11/2020 15:03	3,90	1	3,90	CHI
202011117480	PORTEIRO	BJ12305324	RIO DOS BOIS	25/11/2020 11:10	25/11/2020 12:24	25/11/2020 11:10	25/11/2020 12:24	1,23	1	1,23	CHI
202011117486	SANTA ROSA DE GOIAS	SR21019007	INHUMAS S1	25/11/2020 11:11	25/11/2020 18:34	25/11/2020 11:11	25/11/2020 18:34	7,38	1	7,38	CHI
202011117487	ITABERAI	IB12364876	ITABERAI S2	25/11/2020 11:11	25/11/2020 17:07	25/11/2020 11:11	25/11/2020 17:07	5,93	3	17,78	CHI
202011117493	NAZARIO	NZ21167280	ANICUNS	25/11/2020 11:12	25/11/2020 14:20	25/11/2020 11:12	25/11/2020 14:20	3,12	1	3,12	CHI
202011117494	LUZIANIA	LZ11261622	RIO VERMELHO	25/11/2020 11:12	25/11/2020 12:10	25/11/2020 11:12	25/11/2020 12:10	0,95	64	60,84	CHI
202011117497	RUBIATABA	RB21054207	RUBIATABA	25/11/2020 11:13	26/11/2020 07:55	25/11/2020 11:13	26/11/2020 07:55	20,69	1	20,69	CHI
202011117499	GOIAS	GS21071240	GOIAS	25/11/2020 11:14	25/11/2020 14:52	25/11/2020 11:14	25/11/2020 14:52	3,63	1	3,63	CHI
202011117506	MINEIROS	MY21324358	PARQUE DAS EMAS	25/11/2020 11:15	25/11/2020 14:45	25/11/2020 11:15	25/11/2020 14:45	3,49	1	3,49	CHI
202011117516	GOIANIA	17103277	REAL S2	25/11/2020 11:16	25/11/2020 14:57	25/11/2020 11:16	25/11/2020 14:57	3,67	1	3,67	CHI
202011117526	TRINDADE	TR11144365	TRINDADE	25/11/2020 11:18	25/11/2020 11:57	25/11/2020 11:18	25/11/2020 11:57	0,63	163	103,32	CHI
202011117527	EDEIA	EA10409259	EDEIA	25/11/2020 11:18	25/11/2020 22:43	25/11/2020 11:18	25/11/2020 13:10	1,87	42	78,39	CHI
202011117527	EDEIA	EA10409259	EDEIA	25/11/2020 11:18	25/11/2020 22:43	25/11/2020 13:40	25/11/2020 13:45	0,08	42	3,25	CHI
202011117527	EDEIA	EA10409259	EDEIA	25/11/2020 11:18	25/11/2020 22:43	25/11/2020 11:18	25/11/2020 20:16	8,98	20	179,51	CHI

202011117527	EDEIA	EA10409259	EDEIA	25/11/2020 11:18	25/11/2020 22:43	25/11/2020 13:52	25/11/2020 20:16	6,41	33	211,46	CHI
202011117527	EDEIA	EA12263293	EDEIA	25/11/2020 11:18	25/11/2020 22:43	25/11/2020 13:52	25/11/2020 22:43	8,85	9	79,64	CHI
202011117575	GOIAS	GS12021591	GOIAS	25/11/2020 11:18	25/11/2020 17:13	25/11/2020 11:18	25/11/2020 17:13	5,90	6	35,41	CHI
202011117530	VALPARAISO DE GOIAS	10015608814	PACAEMBU S2	25/11/2020 11:19	25/11/2020 14:11	25/11/2020 11:19	25/11/2020 14:11	2,85	1	2,85	CHI
202011117531	PLANALTINA	2960025940	PLANALTINA	25/11/2020 11:20	25/11/2020 12:57	25/11/2020 11:20	25/11/2020 12:57	1,61	1	1,61	CHI
202011117534	BARRO ALTO	BA21211733	BARRO ALTO	25/11/2020 11:21	25/11/2020 17:31	25/11/2020 11:21	25/11/2020 17:31	6,16	1	6,16	CHI
202011117542	NIQUELANDIA	2750016247	NIQUELANDIA SUBTRANSMISSAO	25/11/2020 11:24	25/11/2020 14:23	25/11/2020 11:24	25/11/2020 14:23	2,99	1	2,99	CHI
202011117546	MORRINHOS	MR21056677	MORRINHOS	25/11/2020 11:24	25/11/2020 17:00	25/11/2020 11:24	25/11/2020 17:00	5,58	1	5,58	CHI
202011117548	APARECIDA DE GOIANIA	10023454782	ANHANGUERA	25/11/2020 11:25	25/11/2020 12:34	25/11/2020 11:25	25/11/2020 12:34	1,14	1	1,14	CHI
202011117557	HIDROLINA	GE12382134	BARRO ALTO	25/11/2020 11:27	25/11/2020 16:39	25/11/2020 11:27	25/11/2020 16:39	5,20	1	5,20	CHI
202011117557	SAO LUIZ DO NORTE	GE12382134	BARRO ALTO	25/11/2020 11:27	25/11/2020 16:39	25/11/2020 11:27	25/11/2020 16:39	5,20	4	20,79	CHI
202011117558	ITABERAI	IB21159138	ANICUNS	25/11/2020 11:27	25/11/2020 12:25	25/11/2020 11:27	25/11/2020 12:25	0,96	1	0,96	CHI
202011117560	ARUANA	2380016659	ARUANA	25/11/2020 11:27	25/11/2020 18:45	25/11/2020 11:27	25/11/2020 18:45	7,31	1	7,31	CHI
202011117564	TRES RANCHOS	TH12057694	CATALAO S1	25/11/2020 11:28	25/11/2020 16:08	25/11/2020 11:28	25/11/2020 16:08	4,67	55	256,61	CHI
202011117779	IACIARA	IA12344243	IACIARA S1	25/11/2020 11:28	25/11/2020 17:26	25/11/2020 11:28	25/11/2020 17:26	5,96	26	154,88	CHI
202011117583	CATALAO	CT21266884	CATALAO S2	25/11/2020 11:34	25/11/2020 15:24	25/11/2020 11:34	25/11/2020 15:24	3,83	1	3,83	CHI
202011117591	CALDAS NOVAS	760258788	SERRA DE CALDAS	25/11/2020 11:35	25/11/2020 13:21	25/11/2020 11:35	25/11/2020 13:21	1,75	1	1,75	CHI
202011117880	PIRACANJUBA	PJ12223405RE	PIRACANJUBA	25/11/2020 11:36	25/11/2020 17:14	25/11/2020 11:36	25/11/2020 16:54	5,29	1	5,29	CHI
202011117880	SANTA CRUZ DE GOIAS	PJ12223405RE	PIRACANJUBA	25/11/2020 11:36	25/11/2020 17:14	25/11/2020 11:36	25/11/2020 16:54	5,29	33	174,61	CHI
202011117880	PIRACANJUBA	PJ12263070	PIRACANJUBA	25/11/2020 11:36	25/11/2020 17:14	25/11/2020 11:36	25/11/2020 17:14	5,62	5	28,11	CHI
202011117604	HEITORAI	360015177	ITABERAI S1	25/11/2020 11:38	25/11/2020 17:04	25/11/2020 11:38	25/11/2020 17:04	5,43	1	5,43	CHI
202011117637	GOIANIA	GN11275581	CARAJAS S2	25/11/2020 11:38	25/11/2020 13:26	25/11/2020 11:38	25/11/2020 13:26	1,79	85	152,41	CHI
202011117612	BELA VISTA DE GOIAS	BV11036348	BELA VISTA S1	25/11/2020 11:39	25/11/2020 14:31	25/11/2020 11:39	25/11/2020 14:31	2,85	171	487,44	CHI
202011117615	LUZIANIA	3200083886	RIO VERMELHO	25/11/2020 11:40	25/11/2020 13:52	25/11/2020 11:40	25/11/2020 13:52	2,19	1	2,19	CHI
202011117639	MATRINCHA	MP12274498	MOZARLANDIA	25/11/2020 11:42	27/11/2020 21:15	25/11/2020 11:42	27/11/2020 21:15	57,54	1	57,54	CHI
202011117639	ARUANA	MP12274498	MOZARLANDIA	25/11/2020 11:42	27/11/2020 21:15	27/11/2020 20:00	27/11/2020 21:15	1,24	5	6,22	CHI
202011117639	MATRINCHA	MP12274498	MOZARLANDIA	25/11/2020 11:42	27/11/2020 21:15	27/11/2020 20:00	27/11/2020 21:15	1,24	2	2,49	CHI
202011117626	AGUAS LINDAS DE GOIAS	4830448946	AGUAS LINDAS DE GOIAS S1	25/11/2020 11:43	25/11/2020 13:16	25/11/2020 11:43	25/11/2020 13:16	1,54	1	1,54	CHI
202011117627	ITABERAI	IB21210465	ITABERAI S1	25/11/2020 11:43	25/11/2020 14:14	25/11/2020 11:43	25/11/2020 14:14	2,50	2	5,00	CHI
202011117633	GOIAS	GS11165414	ITABERAI S1	25/11/2020 11:45	25/11/2020 15:17	25/11/2020 11:45	25/11/2020 15:17	3,52	94	331,09	CHI
202011118184	MORRINHOS	MR12128621RE	MORRINHOS	25/11/2020 11:45	27/11/2020 16:21	25/11/2020 11:45	27/11/2020 00:26	36,67	5	183,34	CHI
202011118184	MORRINHOS	MR13249772	MORRINHOS	25/11/2020 11:45	27/11/2020 16:21	25/11/2020 11:45	27/11/2020 03:45	40,00	31	1239,85	CHI
202011118184	MORRINHOS	4260214	MORRINHOS	25/11/2020 11:45	27/11/2020 16:21	27/11/2020 08:37	27/11/2020 09:37	1,00	1	1,00	CHI
202011118184	MORRINHOS	4260214	MORRINHOS	25/11/2020 11:45	27/11/2020 16:21	27/11/2020 08:37	27/11/2020 09:37	1,00	217	216,28	CHI
202011118184	MORRINHOS	MR13352595	MORRINHOS	25/11/2020 11:45	27/11/2020 16:21	25/11/2020 11:45	27/11/2020 15:49	52,06	8	416,50	CHI
202011118184	MORRINHOS	MR12352594	MORRINHOS	25/11/2020 11:45	27/11/2020 16:21	25/11/2020 11:45	27/11/2020 16:21	52,59	7	368,11	CHI
202011118184	PIRACANJUBA	MR12352594	MORRINHOS	25/11/2020 11:45	27/11/2020 16:21	25/11/2020 11:45	27/11/2020 16:21	52,59	3	157,76	CHI
202011117640	RIO VERDE	630087817	RIO VERDE S1	25/11/2020 11:46	25/11/2020 19:55	25/11/2020 11:46	25/11/2020 19:55	8,14	1	8,14	CHI
202011117641	APARECIDA DE GOIANIA	10004009434	ATLANTICO S2	25/11/2020 11:46	25/11/2020 15:59	25/11/2020 11:46	25/11/2020 15:59	4,21	1	4,21	CHI
202011117644	FORMOSA	610278277	ITUIQUIRA	25/11/2020 11:46	25/11/2020 13:35	25/11/2020 11:46	25/11/2020 13:35	1,81	1	1,81	CHI
202011117653	PLANALTINA	2960179669	PLANALTINA	25/11/2020 11:49	25/11/2020 13:32	25/11/2020 11:49	25/11/2020 13:32	1,71	1	1,71	CHI
202011117658	GOIANDIRA	CT21203158	CATALAO S1	25/11/2020 11:50	25/11/2020 16:39	25/11/2020 11:50	25/11/2020 16:39	4,81	2	9,61	CHI
202011117660	BONFINOPOLIS	BO12152515	CEPAIGO S2	25/11/2020 11:50	25/11/2020 15:05	25/11/2020 11:50	25/11/2020 15:05	3,25	4	12,98	CHI
202011117660	LEOPOLDO DE BULHOES	BO12152515	CEPAIGO S2	25/11/2020 11:50	25/11/2020 15:05	25/11/2020 11:50	25/11/2020 15:05	3,25	43	139,56	CHI
202011117751	APARECIDA DE GOIANIA	AP11197276	REAL S2	25/11/2020 11:51	25/11/2020 13:06	25/11/2020 11:51	25/11/2020 13:06	1,25	83	103,66	CHI
202011120443	GOIAS	GS12234111	GOIAS	25/11/2020 11:52	26/11/2020 03:26	25/11/2020 11:52	26/11/2020 03:26	15,56	51	793,35	CHI
202011117667	GOIANIA	10238967	CAMPINAS S3	25/11/2020 11:54	25/11/2020 14:29	25/11/2020 11:54	25/11/2020 14:29	2,57	1	2,57	CHI
202011117969	MORRINHOS	MR12000095RE	MORRINHOS	25/11/2020 11:54	25/11/2020 20:18	25/11/2020 11:54	25/11/2020 17:57	6,05	63	381,08	CHI
202011117969	MORRINHOS	MR12000095RE	MORRINHOS	25/11/2020 11:54	25/11/2020 20:18	25/11/2020 18:50	25/11/2020 19:50	1,00	63	63,19	CHI
202011117969	MORRINHOS	MR12000095RE	MORRINHOS	25/11/2020 11:54	25/11/2020 20:18	25/11/2020 11:54	25/11/2020 20:00	8,09	19	153,72	CHI
202011117969	MORRINHOS	MR12000095RE	MORRINHOS	25/11/2020 11:54	25/11/2020 20:18	25/11/2020 11:54	25/11/2020 20:18	8,40	41	344,38	CHI

202011117675	CIDADE OCIDENTAL	DH12415607LD	MARAJOARA	25/11/2020 11:56	25/11/2020 14:42	25/11/2020 11:56	25/11/2020 14:42	2,75	1	2,75	CHI
202011117677	CATALAO	1990086011	CATALAO S2	25/11/2020 11:57	25/11/2020 16:16	25/11/2020 11:57	25/11/2020 16:16	4,31	1	4,31	CHI
202011117679	IACIARA	IA12232131	IACIARA S1	25/11/2020 11:58	25/11/2020 13:36	25/11/2020 11:58	25/11/2020 13:36	1,63	6	9,79	CHI
202011117683	CIDADE OCIDENTAL	2680029878	MARAJOARA	25/11/2020 11:59	25/11/2020 14:52	25/11/2020 11:59	25/11/2020 14:52	2,88	1	2,88	CHI
202011117686	AMORINOPOLIS	AM12312073	IPORA	25/11/2020 11:59	25/11/2020 15:08	25/11/2020 11:59	25/11/2020 15:08	3,14	3	9,42	CHI
202011117953	GOIAS	GS12362366	MATRINCHA	25/11/2020 12:00	25/11/2020 16:40	25/11/2020 12:00	25/11/2020 16:40	4,66	4	18,63	CHI
202011119909	PORANGATU	PO12320954	NOVO PLANALTO	25/11/2020 12:01	25/11/2020 23:46	25/11/2020 12:01	25/11/2020 23:46	11,75	13	152,74	CHI
202011117693	MONTE ALEGRE DE GOIAS	MA12236002	SAO DOMINGOS	25/11/2020 12:02	25/11/2020 16:36	25/11/2020 12:02	25/11/2020 16:36	4,56	16	73,03	CHI
202011117695	HIDROLINA	1020001700	URUACU	25/11/2020 12:02	25/11/2020 20:18	25/11/2020 12:02	25/11/2020 20:18	8,27	1	8,27	CHI
202011117697	CATALAO	CT21333405	CATALAO S1	25/11/2020 12:02	25/11/2020 15:03	25/11/2020 12:02	25/11/2020 15:03	3,00	1	3,00	CHI
202011117701	PIRENOPOLIS	PV21171449	CORUMBA	25/11/2020 12:03	26/11/2020 09:13	25/11/2020 12:03	26/11/2020 09:13	21,15	3	63,46	CHI
202011117706	ALEXANIA	10004045937	CORUMBA	25/11/2020 12:05	25/11/2020 14:56	25/11/2020 12:05	25/11/2020 14:56	2,85	1	2,85	CHI
202011117710	ITAPURANGA	1690001358	ITAPURANGA	25/11/2020 12:06	25/11/2020 17:54	25/11/2020 12:06	25/11/2020 17:54	5,79	0	0,00	CHI
202011117711	CRIXAS	CX12252919	RUBIATABA	25/11/2020 12:06	25/11/2020 19:49	25/11/2020 12:06	25/11/2020 19:49	7,71	5	38,55	CHI
202011117715	APARECIDA DE GOIANIA	13532972	INDEPENDENCIA S2	25/11/2020 12:07	25/11/2020 14:17	25/11/2020 12:07	25/11/2020 14:17	2,16	1	2,16	CHI
202011118157	ITABERAÍ	IB21065208	ANICUNS	25/11/2020 12:08	25/11/2020 16:56	25/11/2020 12:08	25/11/2020 16:56	4,79	1	4,79	CHI
202011117724	PIRANHAS	10002543352	PIRANHAS	25/11/2020 12:09	25/11/2020 14:42	25/11/2020 12:09	25/11/2020 14:42	2,55	1	2,55	CHI
202011117725	GOIANIA	11433826	GOIANIA LESTE S1	25/11/2020 12:09	25/11/2020 15:06	25/11/2020 12:09	25/11/2020 15:06	2,95	1	2,95	CHI
202011117727	CRISTALINA	KR12488519	PAMPLONA	25/11/2020 12:09	25/11/2020 15:25	25/11/2020 12:09	25/11/2020 15:25	3,27	1	3,27	CHI
202011117943	PALMELO	PR12000096RE	PIRES DO RIO S1	25/11/2020 12:10	25/11/2020 14:18	25/11/2020 12:10	25/11/2020 14:18	2,13	6	12,79	CHI
202011117943	PIRES DO RIO	PR12000096RE	PIRES DO RIO S1	25/11/2020 12:10	25/11/2020 14:18	25/11/2020 12:10	25/11/2020 14:18	2,13	22	46,90	CHI
202011117734	VALPARAISO DE GOIAS	10001666370	PACAEMBU S2	25/11/2020 12:13	25/11/2020 19:07	25/11/2020 12:13	25/11/2020 19:07	6,90	1	6,90	CHI
202011117738	ITAJA	IJ12000046	CACHOEIRA ALTA	25/11/2020 12:13	25/11/2020 19:45	25/11/2020 12:13	25/11/2020 19:45	7,53	2	15,05	CHI
202011117744	SAO LUIS DE MONTES BELOS	10004807446	SAO LUIZ DOS MONTES BELOS	25/11/2020 12:14	25/11/2020 14:08	25/11/2020 12:14	25/11/2020 14:08	1,90	1	1,90	CHI
202011117745	GOIANIA	10020873440	CAMPINAS S2	25/11/2020 12:14	25/11/2020 16:02	25/11/2020 12:14	25/11/2020 16:02	3,80	1	3,80	CHI
202011117747	APARECIDA DE GOIANIA	16662568	INDEPENDENCIA S2	25/11/2020 12:14	25/11/2020 14:05	25/11/2020 12:14	25/11/2020 14:05	1,84	1	1,84	CHI
202011117757	OUVIDOR	OU12390633	CATALAO S1	25/11/2020 12:16	25/11/2020 15:59	25/11/2020 12:16	25/11/2020 15:59	3,70	6	22,23	CHI
202011118829	PIRENOPOLIS	PV11200124	CORUMBA	25/11/2020 12:16	25/11/2020 22:19	25/11/2020 12:16	25/11/2020 22:19	10,05	127	1276,17	CHI
202011117759	SERRANOPOLIS	SX12390581	JATAI S1	25/11/2020 12:17	25/11/2020 21:05	25/11/2020 12:17	25/11/2020 21:05	8,79	6	52,75	CHI
202011117762	COCALZINHO DE GOIAS	ZN12382948	AGUAS LINDAS DE GOIAS S2	25/11/2020 12:19	25/11/2020 14:31	25/11/2020 12:19	25/11/2020 14:31	2,20	1	2,20	CHI
202011117771	FAINA	FC21376439	GOIAS	25/11/2020 12:24	25/11/2020 15:33	25/11/2020 12:24	25/11/2020 15:33	3,15	1	3,15	CHI
202011117772	CALDAS NOVAS	10032527789	SERRA DE CALDAS	25/11/2020 12:24	25/11/2020 21:16	25/11/2020 12:24	25/11/2020 21:16	8,86	1	8,86	CHI
202011117775	EDEALINA	ED21128518	PONTALINA	25/11/2020 12:24	26/11/2020 01:06	25/11/2020 12:24	26/11/2020 01:06	12,69	2	25,37	CHI
202011117787	CATALAO	CT21000008	CATALAO S2	25/11/2020 12:28	25/11/2020 16:06	25/11/2020 14:50	25/11/2020 16:06	1,27	1	1,27	CHI
202011117788	ANAPOLIS	10005798920	ANAPOLIS UNIVERSITARIO S2	25/11/2020 12:29	25/11/2020 15:22	25/11/2020 12:29	25/11/2020 15:22	2,89	1	2,89	CHI
202011117789	CALDAZINHA	DE21334856	SENADOR CANEDO	25/11/2020 12:29	25/11/2020 14:58	25/11/2020 12:29	25/11/2020 14:58	2,48	6	14,88	CHI
202011117790	PARAUNA	PU12228054	PARAUNA	25/11/2020 12:29	25/11/2020 18:24	25/11/2020 12:29	25/11/2020 18:24	5,92	2	11,83	CHI
202011117791	GOIANIA	GN21033147	GOYA S1	25/11/2020 12:30	25/11/2020 15:26	25/11/2020 12:30	25/11/2020 15:26	2,93	1	2,93	CHI
202011117792	PANAMA	PX21057668	GOIATUBA S1	25/11/2020 12:30	26/11/2020 10:15	25/11/2020 12:30	26/11/2020 10:15	21,74	1	21,74	CHI
202011117798	HIDROLANDIA	HD11006281	ANHANGUERA	25/11/2020 12:33	25/11/2020 15:01	25/11/2020 12:33	25/11/2020 15:01	2,46	55	135,09	CHI
202011118669	JATAI	JT12260439	JATAI S1	25/11/2020 12:35	25/11/2020 19:38	25/11/2020 12:35	25/11/2020 19:38	7,04	2	14,09	CHI
202011117822	PONTALINA	PK21111939	PONTALINA	25/11/2020 12:38	25/11/2020 14:57	25/11/2020 12:38	25/11/2020 14:57	2,30	1	2,30	CHI
202011117818	ANAPOLIS	AN16407074	NEROPOLIS S1	25/11/2020 12:40	25/11/2020 17:41	25/11/2020 12:40	25/11/2020 14:29	1,82	185	336,19	CHI
202011117818	CAMPO LIMPO	AN16407074	NEROPOLIS S1	25/11/2020 12:40	25/11/2020 17:41	25/11/2020 12:40	25/11/2020 14:29	1,82	9	16,35	CHI
202011117818	OURO VERDE DE GOIAS	AN16407074	NEROPOLIS S1	25/11/2020 12:40	25/11/2020 17:41	25/11/2020 12:40	25/11/2020 14:29	1,82	17	30,89	CHI
202011117818	PETROLINA DE GOIAS	AN16407074	NEROPOLIS S1	25/11/2020 12:40	25/11/2020 17:41	25/11/2020 12:40	25/11/2020 14:29	1,82	10	18,17	CHI
202011117818	PIRENOPOLIS	AN16407074	NEROPOLIS S1	25/11/2020 12:40	25/11/2020 17:41	25/11/2020 12:40	25/11/2020 14:29	1,82	45	81,77	CHI
202011117818	CAMPO LIMPO	OV10400698	NEROPOLIS S1	25/11/2020 12:40	25/11/2020 17:41	25/11/2020 12:40	25/11/2020 15:31	2,86	9	25,76	CHI
202011117818	OURO VERDE DE GOIAS	OV10400698	NEROPOLIS S1	25/11/2020 12:40	25/11/2020 17:41	25/11/2020 12:40	25/11/2020 15:31	2,86	788	2255,65	CHI
202011117818	PETROLINA DE GOIAS	OV10400698	NEROPOLIS S1	25/11/2020 12:40	25/11/2020 17:41	25/11/2020 12:40	25/11/2020 15:31	2,86	1	2,86	CHI
202011117818	OURO VERDE DE GOIAS	OV16416813	NEROPOLIS S1	25/11/2020 12:40	25/11/2020 17:41	25/11/2020 12:40	25/11/2020 15:45	3,10	644	1993,18	CHI

202011117818	CAMPO LIMPO	OV10400698	NEROPOLIS S1	25/11/2020 12:40	25/11/2020 17:41	25/11/2020 17:32	25/11/2020 17:35	0,06	9	0,51	CHI
202011117818	OURO VERDE DE GOIAS	OV10400698	NEROPOLIS S1	25/11/2020 12:40	25/11/2020 17:41	25/11/2020 17:32	25/11/2020 17:35	0,06	286	16,05	CHI
202011117818	OURO VERDE DE GOIAS	OV16416810	NEROPOLIS S1	25/11/2020 12:40	25/11/2020 17:41	25/11/2020 17:32	25/11/2020 17:38	0,11	127	14,08	CHI
202011117818	OURO VERDE DE GOIAS	OV16416819	NEROPOLIS S1	25/11/2020 12:40	25/11/2020 17:41	25/11/2020 17:32	25/11/2020 17:39	0,12	376	44,39	CHI
202011117818	PETROLINA DE GOIAS	OV16416819	NEROPOLIS S1	25/11/2020 12:40	25/11/2020 17:41	25/11/2020 17:32	25/11/2020 17:39	0,12	3	0,35	CHI
202011117818	OURO VERDE DE GOIAS	OV16416813	NEROPOLIS S1	25/11/2020 12:40	25/11/2020 17:41	25/11/2020 17:32	25/11/2020 17:41	0,15	644	94,45	CHI
2020112500018	BURITI ALEGRE	30102	GOIATUBA S1	25/11/2020 12:43	25/11/2020 13:04	25/11/2020 12:43	25/11/2020 13:04	0,35	2	0,70	CHI
2020112500018	GOIATUBA	30102	GOIATUBA S1	25/11/2020 12:43	25/11/2020 13:04	25/11/2020 12:43	25/11/2020 13:04	0,35	153	53,55	CHI
2020112500018	GOIATUBA	730424	GOIATUBA S1	25/11/2020 12:43	25/11/2020 13:04	25/11/2020 12:43	25/11/2020 13:04	0,35	16	5,60	CHI
2020112500018	ITUMBIARA	30102	GOIATUBA S1	25/11/2020 12:43	25/11/2020 13:04	25/11/2020 12:43	25/11/2020 13:04	0,35	1	0,35	CHI
2020112500018	MORRINHOS	730424	GOIATUBA S1	25/11/2020 12:43	25/11/2020 13:04	25/11/2020 12:43	25/11/2020 13:04	0,35	4	1,40	CHI
2020112500018	PANAMA	30101	GOIATUBA S1	25/11/2020 12:43	25/11/2020 13:04	25/11/2020 12:43	25/11/2020 13:04	0,35	2	0,70	CHI
2020112500018	PANAMA	30102	GOIATUBA S1	25/11/2020 12:43	25/11/2020 13:04	25/11/2020 12:43	25/11/2020 13:04	0,35	99	34,65	CHI
2020112500018	PANAMA	730424	GOIATUBA S1	25/11/2020 12:43	25/11/2020 13:04	25/11/2020 12:43	25/11/2020 13:04	0,35	2	0,70	CHI
2020112500018	RUBIATABA	30102	GOIATUBA S1	25/11/2020 12:43	25/11/2020 13:04	25/11/2020 12:43	25/11/2020 13:04	0,35	1	0,35	CHI
202011117830	CATALAO	199022629	CATALAO S2	25/11/2020 12:44	25/11/2020 17:30	25/11/2020 12:44	25/11/2020 17:30	4,77	1	4,77	CHI
202011113271	MINACU	IHR2253865RE	MINACU	25/11/2020 12:46	26/11/2020 12:57	25/11/2020 12:46	26/11/2020 12:57	24,18	134	3240,75	CHI
202011113271	TROMBAS	IHR2253865RE	MINACU	25/11/2020 12:46	26/11/2020 12:57	25/11/2020 12:46	26/11/2020 12:57	24,18	6	145,11	CHI
202011118106	ITAPURANGA	IK11021617	ITAPURANGA	25/11/2020 12:46	25/11/2020 15:14	25/11/2020 12:46	25/11/2020 15:14	2,46	35	86,27	CHI
202011123133	MINACU	IHR21286771	MINACU	25/11/2020 12:46	26/11/2020 13:29	25/11/2020 12:46	26/11/2020 13:29	24,72	1	24,72	CHI
202011119450	SANTA TEREZA DE GOIAS	SE12094686	MARA ROSA	25/11/2020 12:48	25/11/2020 20:13	25/11/2020 12:48	25/11/2020 20:13	7,41	7	51,90	CHI
202011117853	ANAPOLIS	21291330	JUNDIAI S1	25/11/2020 12:49	25/11/2020 15:05	25/11/2020 12:49	25/11/2020 15:05	2,26	1	2,26	CHI
202011118399	BOM JESUS DE GOIAS	DM12153969	RIO DOS BOIS	25/11/2020 12:49	25/11/2020 18:05	25/11/2020 12:49	25/11/2020 18:05	5,26	1	5,26	CHI
202011118399	CASTELANDIA	DM12153969	RIO DOS BOIS	25/11/2020 12:49	25/11/2020 18:05	25/11/2020 12:49	25/11/2020 18:05	5,26	5	26,30	CHI
202011118399	QUIRINOPOLIS	DM12153969	RIO DOS BOIS	25/11/2020 12:49	25/11/2020 18:05	25/11/2020 12:49	25/11/2020 18:05	5,26	9	47,34	CHI
202011117854	GOIANIA	16534402	GOYA S2	25/11/2020 12:50	25/11/2020 15:37	25/11/2020 12:50	25/11/2020 15:37	2,78	1	2,78	CHI
202011117867	ANAPOLIS	AN21000650	ANAPOLIS UNIVERSITARIO S2	25/11/2020 12:53	25/11/2020 15:14	25/11/2020 12:53	25/11/2020 15:14	2,34	1	2,34	CHI
202011117870	CRISTALINA	KR21214876	CRISTALINA S1	25/11/2020 12:54	25/11/2020 14:48	25/11/2020 12:54	25/11/2020 14:48	1,90	1	1,90	CHI
202011117872	APORE	3110012957	ITAJA S1	25/11/2020 12:55	25/11/2020 13:47	25/11/2020 12:55	25/11/2020 13:47	0,86	1	0,86	CHI
202011117881	SILVANIA	SV21205392	VIANOPOLIS	25/11/2020 12:58	25/11/2020 14:35	25/11/2020 12:58	25/11/2020 14:35	1,61	1	1,61	CHI
202011117883	PEROLANDIA	DP21159487	JATAI S1	25/11/2020 12:58	25/11/2020 16:23	25/11/2020 12:58	25/11/2020 16:23	3,41	1	3,41	CHI
202011117885	NOVA CRIXAS	NA12087786	NOVA CRIXAS	25/11/2020 12:58	25/11/2020 16:38	25/11/2020 12:58	25/11/2020 16:38	3,65	3	10,96	CHI
202011117891	GOIANIA	GN11329218	INDEPENDENCIA S2	25/11/2020 12:59	25/11/2020 13:26	25/11/2020 12:59	25/11/2020 13:26	0,44	142	62,72	CHI
202011117894	MUTUNOPOLIS	MU11354541	MARA ROSA	25/11/2020 13:02	26/11/2020 09:14	25/11/2020 13:02	26/11/2020 09:14	20,19	1	20,19	CHI
202011117905	ABADIANIA	AA21295555	ANAPOLIS UNIVERSITARIO S1	25/11/2020 13:05	25/11/2020 17:06	25/11/2020 13:05	25/11/2020 17:06	4,01	1	4,01	CHI
202011117908	PETROLINA DE GOIAS	PG12090320	PETROLINA	25/11/2020 13:06	25/11/2020 19:39	25/11/2020 13:06	25/11/2020 19:39	6,54	6	39,23	CHI
202011117912	AMARALINA	LC12308828	MARA ROSA	25/11/2020 13:08	26/11/2020 03:36	25/11/2020 13:08	26/11/2020 03:36	14,46	2	28,92	CHI
202011117912	MARA ROSA	LC12308828	MARA ROSA	25/11/2020 13:08	26/11/2020 03:36	25/11/2020 13:08	26/11/2020 03:36	14,46	1	14,46	CHI
202011117920	CRISTALINA	KR21249266	CRISTALINA S1	25/11/2020 13:10	25/11/2020 15:49	25/11/2020 13:10	25/11/2020 15:49	2,64	1	2,64	CHI
202011117922	CATALAO	CT21266272	CATALAO S1	25/11/2020 13:10	25/11/2020 18:27	25/11/2020 13:10	25/11/2020 18:27	5,27	1	5,27	CHI
202011117924	CIDADE OCIDENTAL	2680125727	MARAJOARA	25/11/2020 13:11	25/11/2020 15:23	25/11/2020 13:11	25/11/2020 15:23	2,19	1	2,19	CHI
202011117933	SENADOR CANEDO	190015792	SENADOR CANEDO	25/11/2020 13:13	25/11/2020 15:51	25/11/2020 13:13	25/11/2020 15:51	2,63	1	2,63	CHI
202011117934	APARECIDA DE GOIANIA	17467457	INDEPENDENCIA S1	25/11/2020 13:13	25/11/2020 14:29	25/11/2020 13:13	25/11/2020 14:29	1,26	1	1,26	CHI
202011117940	NOVA CRIXAS	NA21358057	NOVA CRIXAS	25/11/2020 13:13	25/11/2020 21:48	25/11/2020 13:13	25/11/2020 21:48	8,57	1	8,57	CHI
202011118248	MINEIROS	1390096327	PARQUE DAS EMAS	25/11/2020 13:13	25/11/2020 18:27	25/11/2020 13:13	25/11/2020 18:27	5,22	1	5,22	CHI
202011117949	GOIANIA	10581030	ATLANTICO S3	25/11/2020 13:15	25/11/2020 16:23	25/11/2020 13:15	25/11/2020 16:23	3,12	1	3,12	CHI
202011120671	MAURILANDIA	DM12230837	RIO DOS BOIS	25/11/2020 13:15	26/11/2020 00:15	25/11/2020 13:15	26/11/2020 00:15	10,99	3	32,96	CHI
202011117964	GOIANIA	11273150	CAMPINAS S2	25/11/2020 13:19	25/11/2020 15:32	25/11/2020 13:19	25/11/2020 15:32	2,20	1	2,20	CHI
202011117968	ITABERAI	IB12089814	ITABERAI S2	25/11/2020 13:21	25/11/2020 17:43	25/11/2020 13:21	25/11/2020 17:43	4,36	2	8,71	CHI
202011117970	VILA PROPICIO	NP11228404	GOIANESIA S1	25/11/2020 13:22	25/11/2020 18:50	25/11/2020 13:22	25/11/2020 18:50	5,46	1	5,46	CHI
202011118312	PIRENOPOLIS	PV12273422	CORUMBA	25/11/2020 13:23	25/11/2020 16:26	25/11/2020 13:23	25/11/2020 16:26	3,03	7	21,24	CHI

202011117974	ALTO HORIZONTE	MQ12358182	MARA ROSA	25/11/2020 13:24	25/11/2020 21:50	25/11/2020 13:24	25/11/2020 21:50	8,44	1	8,44	CHI
202011117976	PORANGATU	PO21392639	PORANGATU	25/11/2020 13:24	25/11/2020 17:05	25/11/2020 13:24	25/11/2020 17:05	3,68	1	3,68	CHI
202011117980	GOIATUBA	MR21160396	GOIATUBA S1	25/11/2020 13:25	25/11/2020 19:57	25/11/2020 13:25	25/11/2020 19:57	6,53	1	6,53	CHI
202011117996	CAIAPONIA	CP21071225	CAIAPONIA	25/11/2020 13:29	25/11/2020 16:05	25/11/2020 13:29	25/11/2020 16:05	2,59	1	2,59	CHI
202011118348	GOIAS	GK12299661	ITAPURANGA	25/11/2020 13:29	26/11/2020 01:18	25/11/2020 13:29	26/11/2020 01:18	11,81	20	236,17	CHI
202011118348	GUARAITA	GK12299661	ITAPURANGA	25/11/2020 13:29	26/11/2020 01:18	25/11/2020 13:29	26/11/2020 01:18	11,81	19	224,36	CHI
202011118002	LEOPOLDO DE BULHOES	6000000037	DAIA S2	25/11/2020 13:31	25/11/2020 18:23	25/11/2020 13:31	25/11/2020 18:23	4,85	1	4,85	CHI
202011118205	SENADOR CANEDO	SW11101879	SENADOR CANEDO	25/11/2020 13:32	26/11/2020 01:38	25/11/2020 13:32	26/11/2020 01:38	12,09	210	2539,13	CHI
202011118289	MINACU	IH12348089	MINACU	25/11/2020 13:33	26/11/2020 12:23	25/11/2020 13:33	26/11/2020 12:23	22,82	12	273,87	CHI
202011118210	ALTO PARAISO DE GOIAS	ND12302636	IACIARA S2	25/11/2020 13:34	25/11/2020 17:06	25/11/2020 13:34	25/11/2020 17:06	3,53	19	67,08	CHI
202011118210	NOVA ROMA	ND12302636	IACIARA S2	25/11/2020 13:34	25/11/2020 17:06	25/11/2020 13:34	25/11/2020 17:06	3,53	101	356,56	CHI
202011118210	SAO JOAO D ALIANCA	ND12302636	IACIARA S2	25/11/2020 13:34	25/11/2020 17:06	25/11/2020 13:34	25/11/2020 17:06	3,53	13	45,89	CHI
202011120360	CAMPINACU	IH12419804	MINACU	25/11/2020 13:36	26/11/2020 02:22	25/11/2020 13:36	26/11/2020 02:22	12,76	2	25,52	CHI
202011120360	MINACU	IH12419804	MINACU	25/11/2020 13:36	26/11/2020 02:22	25/11/2020 13:36	26/11/2020 02:22	12,76	7	89,34	CHI
202011138066	IPAMERI	3790214	URUTAI	25/11/2020 13:36	25/11/2020 21:29	25/11/2020 18:56	25/11/2020 19:01	0,08	64	5,33	CHI
202011138066	PIRES DO RIO	3790214	URUTAI	25/11/2020 13:36	25/11/2020 21:29	25/11/2020 18:56	25/11/2020 19:01	0,08	10	0,83	CHI
202011138066	URUTAI	3790214	URUTAI	25/11/2020 13:36	25/11/2020 21:29	25/11/2020 18:56	25/11/2020 19:01	0,08	1356	113,00	CHI
202011138066	IPAMERI	UT16408022	URUTAI	25/11/2020 13:36	25/11/2020 21:29	25/11/2020 18:56	25/11/2020 19:28	0,55	79	43,16	CHI
202011138066	URUTAI	UT16408022	URUTAI	25/11/2020 13:36	25/11/2020 21:29	25/11/2020 18:56	25/11/2020 19:28	0,55	448	244,78	CHI
202011138066	URUTAI	UT12016978RE	URUTAI	25/11/2020 13:36	25/11/2020 21:29	25/11/2020 13:36	25/11/2020 21:29	7,89	19	149,98	CHI
202011138066	URUTAI	UT12016978RE	URUTAI	25/11/2020 13:36	25/11/2020 21:29	25/11/2020 18:25	25/11/2020 21:29	3,07	94	288,40	CHI
202011117513	JANDAIA	JD12008635	PALMEIRAS	25/11/2020 13:37	25/11/2020 14:14	25/11/2020 13:37	25/11/2020 14:14	0,60	12	7,26	CHI
202011118099	GOIANIA	GN12222825LD	XAVANTES	25/11/2020 13:37	25/11/2020 19:08	25/11/2020 13:37	25/11/2020 19:08	5,51	282	1554,92	CHI
202011118022	CIDADE OCIDENTAL	2680124024	MARAJOARA	25/11/2020 13:38	25/11/2020 16:38	25/11/2020 13:38	25/11/2020 16:38	3,00	1	3,00	CHI
202011118027	SAO LUIS DE MONTES BELOS	500093131	SAO LUIZ DOS MONTES BELOS	25/11/2020 13:39	25/11/2020 15:49	25/11/2020 13:39	25/11/2020 15:49	2,16	1	2,16	CHI
202011118039	BELA VISTA DE GOIAS	BV31072064	CEPAIGO S2	25/11/2020 13:42	25/11/2020 15:54	25/11/2020 13:42	25/11/2020 15:54	2,19	1	2,19	CHI
202011118040	JAUPACI	JP12188344	IPORA	25/11/2020 13:42	25/11/2020 16:06	25/11/2020 13:42	25/11/2020 16:06	2,39	8	19,12	CHI
202011118046	CAMPO LIMPO	960019406	NEROPOLIS S1	25/11/2020 13:43	25/11/2020 14:17	25/11/2020 13:43	25/11/2020 14:17	0,56	1	0,56	CHI
202011118047	POSSE	1480006297	IACIARA S2	25/11/2020 13:43	25/11/2020 16:45	25/11/2020 13:43	25/11/2020 16:45	3,02	1	3,02	CHI
202011118048	PIRENOPOLIS	PV31114223	SAO FRANCISCO DE GOIAS	25/11/2020 13:43	26/11/2020 02:23	25/11/2020 13:43	26/11/2020 02:23	12,65	1	12,65	CHI
202011118052	SANTO ANTONIO DA BARRA	2270010535	ACREUNA	25/11/2020 13:43	25/11/2020 22:02	25/11/2020 13:43	25/11/2020 22:02	8,31	1	8,31	CHI
202011118124	TRINDADE	TR11035135	GOYA S1	25/11/2020 13:43	25/11/2020 15:23	25/11/2020 13:43	25/11/2020 15:23	1,66	191	316,95	CHI
202011118464	JESUPOLIS	SF12066036	SAO FRANCISCO DE GOIAS	25/11/2020 13:43	25/11/2020 21:30	25/11/2020 13:43	25/11/2020 21:30	7,77	16	124,28	CHI
202011118053	TERESINA DE GOIAS	TE21218389	FLORES DE GOIAS	25/11/2020 13:44	25/11/2020 14:05	25/11/2020 13:44	25/11/2020 14:05	0,35	1	0,35	CHI
202011118055	CRISTALINA	1060091401	CRISTALINA S1	25/11/2020 13:44	25/11/2020 16:43	25/11/2020 13:44	25/11/2020 16:43	2,97	1	2,97	CHI
202011118058	SANTA FE DE GOIAS	RN21092010	BRITANIA	25/11/2020 13:45	26/11/2020 03:38	25/11/2020 13:45	26/11/2020 03:38	13,88	1	13,88	CHI
202011118063	RUBIATABA	RB21054126	RUBIATABA	25/11/2020 13:46	25/11/2020 16:04	25/11/2020 13:46	25/11/2020 16:04	2,29	1	2,29	CHI
202011118064	PIRENOPOLIS	PV21059778	SAO FRANCISCO DE GOIAS	25/11/2020 13:46	25/11/2020 22:37	25/11/2020 13:46	25/11/2020 22:37	8,84	3	26,52	CHI
202011118077	APARECIDA DE GOIANIA	HD12000286	CEPAIGO S1	25/11/2020 13:46	26/11/2020 00:45	25/11/2020 17:21	26/11/2020 00:45	7,41	1	7,41	CHI
202011118077	HIDROLANDIA	HD12000286	CEPAIGO S1	25/11/2020 13:46	26/11/2020 00:45	25/11/2020 17:21	26/11/2020 00:45	7,41	1	7,41	CHI
202011118496	EDEALINA	EA12039620RE	VICENTINOPOLIS	25/11/2020 13:46	26/11/2020 10:45	25/11/2020 13:46	26/11/2020 10:45	20,98	6	125,87	CHI
202011118067	APORE	AE21219514	JATAI S1	25/11/2020 13:47	25/11/2020 22:15	25/11/2020 13:47	25/11/2020 22:15	8,46	1	8,46	CHI
202011118068	AGUAS LINDAS DE GOIAS	10011117050	AGUAS LINDAS DE GOIAS S1	25/11/2020 13:47	25/11/2020 15:05	25/11/2020 13:47	25/11/2020 15:05	1,29	1	1,29	CHI
202011118071	ANAPOLIS	20220650	JUNDIAI S1	25/11/2020 13:48	25/11/2020 15:50	25/11/2020 13:48	25/11/2020 15:50	2,03	1	2,03	CHI
202011118073	ITUMBIARA	690334783	ITUMBIARA VELHA S1	25/11/2020 13:48	25/11/2020 16:10	25/11/2020 13:48	25/11/2020 16:10	2,35	1	2,35	CHI
202011118117	PIRENOPOLIS	PV12034069	CORUMBA	25/11/2020 13:48	25/11/2020 15:05	25/11/2020 13:48	25/11/2020 15:05	1,28	80	102,44	CHI
202011118075	GOIAS	GS11188184	GOIAS	25/11/2020 13:49	25/11/2020 20:44	25/11/2020 13:49	25/11/2020 20:44	6,92	4	27,66	CHI
202011118079	QUIRINOPOLIS	QI21384592	QUIRINOPOLIS	25/11/2020 13:50	25/11/2020 15:34	25/11/2020 13:50	25/11/2020 15:34	1,73	5	8,63	CHI
202011118085	AURILANDIA	RP12076381RE	FIRMINOPOLIS S2	25/11/2020 13:51	25/11/2020 15:47	25/11/2020 13:51	25/11/2020 15:47	1,92	4	7,68	CHI
202011118085	SAO JOAO DA PARAUNA	RP12076381RE	FIRMINOPOLIS S2	25/11/2020 13:51	25/11/2020 15:47	25/11/2020 13:51	25/11/2020 15:47	1,92	33	63,37	CHI
202011118090	MINACU	IH12245144	MINACU	25/11/2020 13:53	25/11/2020 18:51	25/11/2020 13:53	25/11/2020 18:51	4,96	6	29,78	CHI

20201118091	SERRANOPOLIS	DJ12164278	CHAPADAO DO CEU	25/11/2020 13:53	25/11/2020 23:06	25/11/2020 13:53	25/11/2020 23:06	9,23	1	9,23	CHI
20201118093	GOIANIA	GN11001826	GOIANIA LESTE S3	25/11/2020 13:53	25/11/2020 17:38	25/11/2020 15:37	25/11/2020 17:38	2,02	85	171,44	CHI
20201118098	GOIANIA	GN11247982	CARAIAS S2	25/11/2020 13:55	25/11/2020 18:39	25/11/2020 15:57	25/11/2020 18:39	2,70	86	232,08	CHI
20201118354	CALDAS NOVAS	CN11114790	SERRA DE CALDAS	25/11/2020 13:55	25/11/2020 19:43	25/11/2020 13:55	25/11/2020 19:43	5,79	197	1140,52	CHI
20201118109	SERRANOPOLIS	SX21318794	JATAI S1	25/11/2020 13:57	25/11/2020 16:43	25/11/2020 13:57	25/11/2020 16:43	2,75	1	2,75	CHI
20201118110	CASTELANDIA	DM12303637	RIO DOS BOIS	25/11/2020 13:58	25/11/2020 20:09	25/11/2020 13:58	25/11/2020 20:09	6,18	4	24,71	CHI
20201118111	SAO MIGUEL DO ARAGUAIA	SM21292410	SAO MIGUEL DO ARAGUAIA	25/11/2020 13:58	25/11/2020 17:23	25/11/2020 13:58	25/11/2020 17:23	3,41	1	3,41	CHI
20201118113	QUIRINOPOLIS	10014700067	QUIRINOPOLIS	25/11/2020 13:58	25/11/2020 18:16	25/11/2020 13:58	25/11/2020 18:16	4,29	1	4,29	CHI
20201118115	TRES RANCHOS	TH21165134	CATALAO S1	25/11/2020 13:59	25/11/2020 16:11	25/11/2020 13:59	25/11/2020 16:11	2,19	1	2,19	CHI
20201118126	ANICUNS	AC12000020	ANICUNS	25/11/2020 14:02	25/11/2020 14:58	25/11/2020 14:02	25/11/2020 14:58	0,92	3	2,76	CHI
20201118131	APARECIDA DE GOIANIA	10018238287	INDEPENDENCIA S2	25/11/2020 14:03	25/11/2020 15:29	25/11/2020 14:03	25/11/2020 15:29	1,42	1	1,42	CHI
20201119872	JAUPACI	JP12251548	IPORA	25/11/2020 14:03	26/11/2020 11:39	25/11/2020 14:03	26/11/2020 11:39	21,60	3	64,80	CHI
20201118137	NEROPOLIS	NR21009242	NEROPOLIS S2	25/11/2020 14:04	25/11/2020 15:58	25/11/2020 14:04	25/11/2020 15:58	1,90	2	3,79	CHI
20201118141	GOIANIA	10144171	GOIANIA LESTE S2	25/11/2020 14:04	25/11/2020 15:27	25/11/2020 14:04	25/11/2020 15:27	1,37	1	1,37	CHI
20201118149	NIQUELANDIA	NQ10400422	URUACU	25/11/2020 14:04	25/11/2020 14:56	25/11/2020 14:04	25/11/2020 14:56	0,87	1237	1077,56	CHI
20201118147	MUNDO NOVO DE GOIAS	MH12242017	NOVA CRIXAS	25/11/2020 14:06	25/11/2020 15:45	25/11/2020 14:06	25/11/2020 15:45	1,65	4	6,60	CHI
20201118153	IACIARA	IA12218688	IACIARA S2	25/11/2020 14:07	25/11/2020 17:52	25/11/2020 14:07	25/11/2020 17:52	3,74	3	11,21	CHI
20201118333	PIRENOPOLIS	PV12061976	SAO FRANCISCO DE GOIAS	25/11/2020 14:08	25/11/2020 22:13	25/11/2020 14:08	25/11/2020 22:13	8,08	8	64,65	CHI
20201118478	SANTA HELENA DE GOIAS	SH13271227	SANTA HELENA S1	25/11/2020 14:08	26/11/2020 12:23	25/11/2020 14:08	25/11/2020 15:23	1,24	10	12,43	CHI
20201118478	SANTA HELENA DE GOIAS	SH13340857	SANTA HELENA S1	25/11/2020 14:08	26/11/2020 12:23	25/11/2020 14:08	25/11/2020 17:21	3,22	1	3,22	CHI
20201118478	SANTA HELENA DE GOIAS	SH13085693	SANTA HELENA S1	25/11/2020 14:08	26/11/2020 12:23	25/11/2020 14:08	26/11/2020 10:40	20,52	1	20,52	CHI
20201118478	MAURILANDIA	SH13418244B	SANTA HELENA S1	25/11/2020 14:08	26/11/2020 12:23	26/11/2020 12:13	26/11/2020 12:23	0,17	4	0,67	CHI
20201118478	SANTA HELENA DE GOIAS	SH13418244B	SANTA HELENA S1	25/11/2020 14:08	26/11/2020 12:23	26/11/2020 12:13	26/11/2020 12:23	0,17	7	1,18	CHI
20201118665	MARA ROSA	MQ12187918	MARA ROSA	25/11/2020 14:08	25/11/2020 18:13	25/11/2020 14:08	25/11/2020 18:13	4,08	6	24,47	CHI
20201118170	NOVA CRIXAS	NA11357653	NOVA CRIXAS	25/11/2020 14:10	25/11/2020 15:21	25/11/2020 14:10	25/11/2020 15:21	1,17	1	1,17	CHI
20201118171	PORANGATU	PO12390257	PORANGATU	25/11/2020 14:10	25/11/2020 16:09	25/11/2020 14:10	25/11/2020 16:09	1,97	4	7,88	CHI
20201118175	RIO VERDE	630224237	RIO VERDE S1	25/11/2020 14:11	25/11/2020 16:23	25/11/2020 14:11	25/11/2020 16:23	2,21	1	2,21	CHI
20201118180	NAZARIO	NZ11005214	ANICUNS	25/11/2020 14:13	25/11/2020 17:53	25/11/2020 14:13	25/11/2020 17:53	3,66	99	362,28	CHI
20201118181	CRISTALINA	1060068154	CRISTALINA S1	25/11/2020 14:13	25/11/2020 17:22	25/11/2020 14:13	25/11/2020 17:22	3,14	1	3,14	CHI
20201118183	MINACU	IH21230533	MINACU	25/11/2020 14:14	25/11/2020 15:44	25/11/2020 14:14	25/11/2020 15:44	1,50	1	1,50	CHI
20201118188	INHUMAS	IN21287262	INHUMAS S2	25/11/2020 14:14	26/11/2020 03:54	25/11/2020 14:14	26/11/2020 03:54	13,66	1	13,66	CHI
20201118191	PANAMA	PX21171360	GOIATUBA S1	25/11/2020 14:15	25/11/2020 18:28	25/11/2020 14:15	25/11/2020 18:28	4,21	1	4,21	CHI
20201118198	AGUAS LINDAS DE GOIAS	4830372875	AGUAS LINDAS DE GOIAS S1	25/11/2020 14:15	25/11/2020 16:09	25/11/2020 14:15	25/11/2020 16:09	1,89	1	1,89	CHI
20201118232	PIRENOPOLIS	PV12123729	CORUMBA	25/11/2020 14:15	25/11/2020 16:56	25/11/2020 14:15	25/11/2020 16:56	2,67	10	26,71	CHI
20201118258	GOUVELANDIA	QI13349498	QUIRINOPOLIS	25/11/2020 14:15	25/11/2020 20:27	25/11/2020 14:15	25/11/2020 16:29	2,23	491	1095,88	CHI
20201118258	GOUVELANDIA	QI13349498	QUIRINOPOLIS	25/11/2020 14:15	25/11/2020 20:27	25/11/2020 14:15	25/11/2020 17:14	2,98	621	1853,00	CHI
20201118258	GOUVELANDIA	QI13349498	QUIRINOPOLIS	25/11/2020 14:15	25/11/2020 20:27	25/11/2020 14:15	25/11/2020 19:42	5,45	8	43,57	CHI
20201118258	QUIRINOPOLIS	QI13349498	QUIRINOPOLIS	25/11/2020 14:15	25/11/2020 20:27	25/11/2020 14:15	25/11/2020 19:42	5,45	4	21,78	CHI
20201118258	GOUVELANDIA	QI13349498	QUIRINOPOLIS	25/11/2020 14:15	25/11/2020 20:27	25/11/2020 14:15	25/11/2020 20:27	6,20	927	5749,98	CHI
20201118258	QUIRINOPOLIS	QI13349498	QUIRINOPOLIS	25/11/2020 14:15	25/11/2020 20:27	25/11/2020 14:15	25/11/2020 20:27	6,20	89	552,05	CHI
20201118258	GOUVELANDIA	GB13371293	QUIRINOPOLIS	25/11/2020 14:15	25/11/2020 20:27	25/11/2020 15:48	25/11/2020 20:27	4,66	2	9,31	CHI
20201118206	PANAMA	PX12166412	GOIATUBA S1	25/11/2020 14:17	25/11/2020 17:34	25/11/2020 14:17	25/11/2020 17:34	3,28	7	22,97	CHI
20201118209	ARUANA	AK12396237	BRITANIA	25/11/2020 14:17	26/11/2020 15:07	25/11/2020 14:17	26/11/2020 15:07	24,83	4	99,32	CHI
20201119520	UIRAPURU	UP12392059	SANTA TEREZINHA	25/11/2020 14:18	25/11/2020 19:23	25/11/2020 14:18	25/11/2020 19:23	5,08	3	15,25	CHI
20201118233	RIO VERDE	ML21301200	SANTA HELENA S1	25/11/2020 14:20	25/11/2020 18:13	25/11/2020 14:20	25/11/2020 18:13	3,87	1	3,87	CHI
20201118277	INHUMAS	960224	INHUMAS S1	25/11/2020 14:22	25/11/2020 17:54	25/11/2020 14:22	25/11/2020 16:14	1,86	22	40,99	CHI
20201118277	ITAUCU	960224	INHUMAS S1	25/11/2020 14:22	25/11/2020 17:54	25/11/2020 14:22	25/11/2020 16:14	1,86	2557	4763,83	CHI
20201118277	INHUMAS	960224	INHUMAS S1	25/11/2020 14:22	25/11/2020 17:54	25/11/2020 14:22	25/11/2020 17:54	3,54	124	438,41	CHI
20201118277	ITAUCU	960224	INHUMAS S1	25/11/2020 14:22	25/11/2020 17:54	25/11/2020 14:22	25/11/2020 17:54	3,54	213	753,07	CHI
20201118277	INHUMAS	960224	INHUMAS S1	25/11/2020 14:22	25/11/2020 17:54	25/11/2020 14:24	25/11/2020 17:54	3,49	25	87,35	CHI
20201118389	ARACU	IX10397295	INHUMAS S1	25/11/2020 14:22	26/11/2020 11:02	25/11/2020 14:40	25/11/2020 17:44	3,06	8	24,51	CHI

202011118389	INHUMAS	IX10397295	INHUMAS S1	25/11/2020 14:22	26/11/2020 11:02	25/11/2020 14:40	25/11/2020 17:44	3,06	10	30,64	CHI
202011118389	ITABERAÍ	IX10397295	INHUMAS S1	25/11/2020 14:22	26/11/2020 11:02	25/11/2020 14:40	25/11/2020 17:44	3,06	73	223,68	CHI
202011118389	ITAUCU	IX10397295	INHUMAS S1	25/11/2020 14:22	26/11/2020 11:02	25/11/2020 14:40	25/11/2020 17:44	3,06	445	1363,55	CHI
202011118389	ARACU	IX10397295	INHUMAS S1	25/11/2020 14:22	26/11/2020 11:02	25/11/2020 17:50	25/11/2020 21:13	3,39	8	27,15	CHI
202011118389	INHUMAS	IX10397295	INHUMAS S1	25/11/2020 14:22	26/11/2020 11:02	25/11/2020 17:50	25/11/2020 21:13	3,39	10	33,94	CHI
202011118389	ITABERAÍ	IX10397295	INHUMAS S1	25/11/2020 14:22	26/11/2020 11:02	25/11/2020 17:50	25/11/2020 21:13	3,39	73	247,75	CHI
202011118389	ITAUCU	IX10397295	INHUMAS S1	25/11/2020 14:22	26/11/2020 11:02	25/11/2020 17:50	25/11/2020 21:13	3,39	433	1469,55	CHI
202011118389	ITAUCU	IX10397295	INHUMAS S1	25/11/2020 14:22	26/11/2020 11:02	25/11/2020 14:40	26/11/2020 11:02	20,37	63	1283,38	CHI
202011118389	ITAUCU	IX12018278	INHUMAS S1	25/11/2020 14:22	26/11/2020 11:02	25/11/2020 17:50	26/11/2020 11:02	17,21	12	206,52	CHI
202011118988	PIRENÓPOLIS	PV12084636	CORUMBA	25/11/2020 14:23	26/11/2020 01:40	25/11/2020 14:23	26/11/2020 01:40	11,27	8	90,18	CHI
202011118249	QUIRINÓPOLIS	QI21193898	QUIRINÓPOLIS	25/11/2020 14:24	25/11/2020 17:35	25/11/2020 14:24	25/11/2020 17:35	3,18	1	3,18	CHI
202011118823	PIRENÓPOLIS	PV12185526	CORUMBA	25/11/2020 14:24	25/11/2020 23:52	25/11/2020 14:24	25/11/2020 23:52	9,46	9	85,12	CHI
202011119584	IPORA	IR12212918	IPORA	25/11/2020 14:24	26/11/2020 01:31	25/11/2020 14:24	26/11/2020 01:31	11,12	4	44,48	CHI
202011119584	IVOLANDIA	IR12212918	IPORA	25/11/2020 14:24	26/11/2020 01:31	25/11/2020 14:24	26/11/2020 01:31	11,12	2	22,24	CHI
202011119584	IPORA	IR12212918	IPORA	25/11/2020 14:24	26/11/2020 01:31	25/11/2020 23:56	26/11/2020 01:31	1,59	6	9,52	CHI
202011118260	NOVA CRIXAS	NA21289345	NOVA CRIXAS	25/11/2020 14:25	25/11/2020 19:08	25/11/2020 14:25	25/11/2020 19:08	4,70	3	14,11	CHI
202011118456	PALMEIRAS DE GOIAS	PL12016686	PALMEIRAS	25/11/2020 14:25	25/11/2020 15:39	25/11/2020 14:25	25/11/2020 15:39	1,22	11	13,39	CHI
202011118267	CAMPO ALEGRE DE GOIAS	CM21294385	CAMPO ALEGRE DE GOIAS	25/11/2020 14:27	25/11/2020 17:39	25/11/2020 14:27	25/11/2020 17:39	3,19	3	9,58	CHI
202011118274	CAMPO LIMPO	AN21121590	NERÓPOLIS S1	25/11/2020 14:28	25/11/2020 15:35	25/11/2020 14:28	25/11/2020 15:35	1,11	2	2,22	CHI
202011118286	RIO VERDE	RV21163290	CABRIUVA S2	25/11/2020 14:30	25/11/2020 18:07	25/11/2020 14:30	25/11/2020 18:07	3,62	1	3,62	CHI
202011118292	CALDAZINHA	10011991397	CEPAIGO S2	25/11/2020 14:31	25/11/2020 16:53	25/11/2020 14:31	25/11/2020 16:53	2,37	1	2,37	CHI
202011118295	PIRANHAS	1930007957	PIRANHAS	25/11/2020 14:31	25/11/2020 19:54	25/11/2020 14:31	25/11/2020 19:54	5,38	1	5,38	CHI
202011118850	CATURAI	CK11210354	INHUMAS S1	25/11/2020 14:31	26/11/2020 00:44	25/11/2020 14:31	26/11/2020 00:44	10,21	95	969,92	CHI
202011118526	ANICUNS	3000406	FIRMINÓPOLIS S2	25/11/2020 14:32	25/11/2020 17:50	25/11/2020 14:32	25/11/2020 17:25	2,90	23	66,67	CHI
202011118526	NAZARIO	3000406	FIRMINÓPOLIS S2	25/11/2020 14:32	25/11/2020 17:50	25/11/2020 14:32	25/11/2020 17:25	2,90	6	17,39	CHI
202011118526	PALMEIRAS DE GOIAS	3000406	FIRMINÓPOLIS S2	25/11/2020 14:32	25/11/2020 17:50	25/11/2020 14:32	25/11/2020 17:25	2,90	88	255,08	CHI
202011118526	PALMINÓPOLIS	3000406	FIRMINÓPOLIS S2	25/11/2020 14:32	25/11/2020 17:50	25/11/2020 14:32	25/11/2020 17:25	2,90	66	191,31	CHI
202011118526	TURVANIA	3000406	FIRMINÓPOLIS S2	25/11/2020 14:32	25/11/2020 17:50	25/11/2020 14:32	25/11/2020 17:25	2,90	644	1866,71	CHI
202011118526	TURVANIA	3000406	FIRMINÓPOLIS S2	25/11/2020 14:32	25/11/2020 17:50	25/11/2020 14:32	25/11/2020 17:50	3,31	1524	5048,25	CHI
202011118305	APARECIDA DE GOIANIA	AP11345614	CEPAIGO S1	25/11/2020 14:34	25/11/2020 17:13	25/11/2020 14:34	25/11/2020 17:13	2,65	165	437,07	CHI
202011118309	URUACU	UR21387932	URUACU	25/11/2020 14:34	25/11/2020 16:25	25/11/2020 14:34	25/11/2020 16:25	1,84	1	1,84	CHI
202011118311	IVOLANDIA	IV21325769	MONTIVIDIU T	25/11/2020 14:35	26/11/2020 00:58	25/11/2020 14:35	26/11/2020 00:58	10,38	1	10,38	CHI
202011138060	ARACU	800414	INHUMAS S1	25/11/2020 14:35	25/11/2020 15:54	25/11/2020 14:35	25/11/2020 14:38	0,06	8	0,46	CHI
202011138060	INHUMAS	800414	INHUMAS S1	25/11/2020 14:35	25/11/2020 15:54	25/11/2020 14:35	25/11/2020 14:38	0,06	10	0,57	CHI
202011138060	INHUMAS	800414	INHUMAS S1	25/11/2020 14:35	25/11/2020 15:54	25/11/2020 14:35	25/11/2020 14:38	0,06	2	0,11	CHI
202011138060	ITABERAÍ	800414	INHUMAS S1	25/11/2020 14:35	25/11/2020 15:54	25/11/2020 14:35	25/11/2020 14:38	0,06	73	4,20	CHI
202011138060	ITAUCU	800414	INHUMAS S1	25/11/2020 14:35	25/11/2020 15:54	25/11/2020 14:35	25/11/2020 14:38	0,06	746	42,89	CHI
202011138060	ITAUCU	800414	INHUMAS S1	25/11/2020 14:35	25/11/2020 15:54	25/11/2020 14:35	25/11/2020 14:38	0,06	6	0,34	CHI
202011138060	ITAUCU	800414	INHUMAS S1	25/11/2020 14:35	25/11/2020 15:54	25/11/2020 14:35	25/11/2020 14:38	0,06	5	0,29	CHI
202011138060	JARAGUA	800414	INHUMAS S1	25/11/2020 14:35	25/11/2020 15:54	25/11/2020 14:35	25/11/2020 14:38	0,06	40	2,30	CHI
202011138060	JESUPOLIS	800414	INHUMAS S1	25/11/2020 14:35	25/11/2020 15:54	25/11/2020 14:35	25/11/2020 14:38	0,06	24	1,38	CHI
202011138060	PETROLINA DE GOIAS	800414	INHUMAS S1	25/11/2020 14:35	25/11/2020 15:54	25/11/2020 14:35	25/11/2020 14:38	0,06	131	7,53	CHI
202011138060	SANTA ROSA DE GOIAS	800414	INHUMAS S1	25/11/2020 14:35	25/11/2020 15:54	25/11/2020 14:35	25/11/2020 14:38	0,06	603	34,67	CHI
202011138060	SANTA ROSA DE GOIAS	800414	INHUMAS S1	25/11/2020 14:35	25/11/2020 15:54	25/11/2020 14:35	25/11/2020 14:38	0,06	931	53,53	CHI
202011138060	SANTA ROSA DE GOIAS	800414	INHUMAS S1	25/11/2020 14:35	25/11/2020 15:54	25/11/2020 14:35	25/11/2020 14:38	0,06	7	0,40	CHI
202011138060	TAQUARAL DE GOIAS	800414	INHUMAS S1	25/11/2020 14:35	25/11/2020 15:54	25/11/2020 14:35	25/11/2020 14:38	0,06	48	2,76	CHI
202011138060	TAQUARAL DE GOIAS	800414	INHUMAS S1	25/11/2020 14:35	25/11/2020 15:54	25/11/2020 14:35	25/11/2020 14:38	0,06	45	2,59	CHI
202011138060	TAQUARAL DE GOIAS	800414	INHUMAS S1	25/11/2020 14:35	25/11/2020 15:54	25/11/2020 14:35	25/11/2020 14:38	0,06	4	0,23	CHI
202011138060	ITAUCU	800414	ITABERAÍ S1	25/11/2020 14:35	25/11/2020 15:54	25/11/2020 14:35	25/11/2020 14:38	0,06	93	5,35	CHI
202011138060	INHUMAS	800414	INHUMAS S1	25/11/2020 14:35	25/11/2020 15:54	25/11/2020 14:35	25/11/2020 15:54	1,32	181	238,82	CHI
202011138060	ITAUCU	800414	INHUMAS S1	25/11/2020 14:35	25/11/2020 15:54	25/11/2020 14:35	25/11/2020 15:54	1,32	3	3,96	CHI

202011118345	AGUAS LINDAS DE GOIAS	LA16413250	AGUAS LINDAS DE GOIAS S2	25/11/2020 14:37	25/11/2020 17:05	25/11/2020 14:37	25/11/2020 15:21	0,73	95	69,11	CHI
202011118345	AGUAS LINDAS DE GOIAS	LA13413341B	AGUAS LINDAS DE GOIAS S2	25/11/2020 14:37	25/11/2020 17:05	25/11/2020 14:37	25/11/2020 16:18	1,69	157	265,29	CHI
202011118345	AGUAS LINDAS DE GOIAS	LA12044240LD	AGUAS LINDAS DE GOIAS S2	25/11/2020 14:37	25/11/2020 17:05	25/11/2020 14:37	25/11/2020 17:05	2,48	177	438,27	CHI
202011118345	PADRE BERNARDO	LA12044240LD	AGUAS LINDAS DE GOIAS S2	25/11/2020 14:37	25/11/2020 17:05	25/11/2020 14:37	25/11/2020 17:05	2,48	3	7,43	CHI
202011118625	ADELANDIA	DN12047420	FIRMINOPOLIS S2	25/11/2020 14:37	25/11/2020 16:36	25/11/2020 14:37	25/11/2020 16:36	1,98	3	5,95	CHI
202011118625	ANICUNS	DN12047420	FIRMINOPOLIS S2	25/11/2020 14:37	25/11/2020 16:36	25/11/2020 14:37	25/11/2020 16:36	1,98	75	148,73	CHI
202011118971	PIRENOPOLIS	PV12360268	CORUMBA	25/11/2020 14:38	25/11/2020 21:07	25/11/2020 14:38	25/11/2020 21:07	6,47	37	239,52	CHI
202011118337	APARECIDA DE GOIANIA	10019583948	ANHANGUERA	25/11/2020 14:39	25/11/2020 16:10	25/11/2020 14:39	25/11/2020 16:10	1,51	1	1,51	CHI
202011118338	DIVINOPOLIS DE GOIAS	GH11074066	SAO DOMINGOS	25/11/2020 14:39	25/11/2020 17:34	25/11/2020 14:39	25/11/2020 17:34	2,91	180	523,60	CHI
202011118899	PADRE BERNARDO	PB12377203	PADRE BERNARDO	25/11/2020 14:39	25/11/2020 17:13	25/11/2020 14:39	25/11/2020 17:13	2,55	14	35,76	CHI
202011118346	JUSSARA	JR121292840	BRITANIA	25/11/2020 14:40	25/11/2020 16:43	25/11/2020 14:40	25/11/2020 16:43	2,04	1	2,04	CHI
202011118350	MINEIROS	PW12000116	PARQUE DAS EMAS	25/11/2020 14:41	25/11/2020 19:19	25/11/2020 14:41	25/11/2020 19:19	4,62	4	18,50	CHI
202011118350	PORTELANDIA	PW12000116	PARQUE DAS EMAS	25/11/2020 14:41	25/11/2020 19:19	25/11/2020 14:41	25/11/2020 19:19	4,62	4	18,50	CHI
202011118356	PIRENOPOLIS	PV12360338RE	CORUMBA	25/11/2020 14:42	25/11/2020 17:08	25/11/2020 14:42	25/11/2020 17:08	2,43	95	230,48	CHI
202011118358	INDIARA	2710023654	EDEIA	25/11/2020 14:42	25/11/2020 16:22	25/11/2020 14:42	25/11/2020 16:22	1,65	1	1,65	CHI
202011118366	CHAPADAO DO CEU	DJ12303888	CHAPADAO DO CEU	25/11/2020 14:43	25/11/2020 21:11	25/11/2020 14:43	25/11/2020 21:11	6,45	4	25,81	CHI
202011118369	CEZARINA	CZ11098009	CEZARINA	25/11/2020 14:44	25/11/2020 16:29	25/11/2020 14:44	25/11/2020 16:29	1,75	10	17,46	CHI
202011118386	ITAPIRAPUA	IU21145664	MATRINCHA	25/11/2020 14:46	25/11/2020 16:54	25/11/2020 14:46	25/11/2020 16:54	2,12	1	2,12	CHI
202011118401	MONTES CLAROS DE GOIAS	ME12244013	IPORA	25/11/2020 14:46	26/11/2020 01:53	25/11/2020 14:46	26/11/2020 01:53	11,11	9	99,95	CHI
202011118555	ARAGUAPAZ	AZ12188220	MOZARLANDIA	25/11/2020 14:46	25/11/2020 18:57	25/11/2020 14:46	25/11/2020 18:57	4,19	35	146,57	CHI
202011118555	MOZARLANDIA	AZ12188220	MOZARLANDIA	25/11/2020 14:46	25/11/2020 18:57	25/11/2020 14:46	25/11/2020 18:57	4,19	8	33,50	CHI
202011118390	ITAGUARU	IB11244007	ITABERAI S1	25/11/2020 14:47	26/11/2020 00:51	25/11/2020 14:47	26/11/2020 00:51	10,06	1	10,06	CHI
202011118391	SANTO ANTONIO DE GOIAS	GR12002130	NEROPOLIS S1	25/11/2020 14:47	25/11/2020 19:15	25/11/2020 14:47	25/11/2020 19:15	4,46	1	4,46	CHI
202011118397	MOIPORA	MO21153723	IPORA	25/11/2020 14:48	25/11/2020 16:56	25/11/2020 14:48	25/11/2020 16:56	2,13	1	2,13	CHI
202011118405	PORANGATU	PO12100833	PORANGATU	25/11/2020 14:49	25/11/2020 17:10	25/11/2020 14:49	25/11/2020 17:10	2,35	3	7,05	CHI
202011118407	CEZARINA	CZ21233499	CEZARINA	25/11/2020 14:49	25/11/2020 17:36	25/11/2020 14:49	25/11/2020 17:36	2,78	2	5,56	CHI
202011118409	BALIZA	BH12362214	BOM JARDIM	25/11/2020 14:49	25/11/2020 18:29	25/11/2020 14:49	25/11/2020 18:29	3,66	4	14,64	CHI
202011118418	LUZIANIA	120338452	RIO VERMELHO	25/11/2020 14:50	25/11/2020 15:55	25/11/2020 14:50	25/11/2020 15:55	1,08	1	1,08	CHI
202011118445	MINEIROS	PW21374387	PARQUE DAS EMAS	25/11/2020 14:56	25/11/2020 20:22	25/11/2020 14:56	25/11/2020 20:22	5,43	1	5,43	CHI
202011118447	JUSSARA	JR12120983	BRITANIA	25/11/2020 14:56	26/11/2020 16:21	25/11/2020 14:56	26/11/2020 16:21	25,42	2	50,84	CHI
202011118450	CACHOEIRA ALTA	CA12074131	CACHOEIRA ALTA	25/11/2020 14:56	25/11/2020 17:37	25/11/2020 14:56	25/11/2020 17:37	2,67	2	5,35	CHI
202011118836	JAUPACI	JP12123940	IPORA	25/11/2020 14:56	26/11/2020 10:03	25/11/2020 14:56	26/11/2020 10:03	19,11	12	229,32	CHI
202011118454	SANTO ANTONIO DO DESCOBERTO	SN12000463	AGUAS LINDAS DE GOIAS S2	25/11/2020 14:57	25/11/2020 17:09	25/11/2020 14:57	25/11/2020 17:09	2,20	73	160,54	CHI
202011118461	CEZARINA	7605232	CEZARINA	25/11/2020 14:58	26/11/2020 10:11	25/11/2020 14:58	26/11/2020 10:11	19,21	7	134,48	CHI
202011118472	INHUMAS	IN11012537	INHUMAS S2	25/11/2020 14:59	26/11/2020 14:22	26/11/2020 12:05	26/11/2020 14:22	2,28	105	239,78	CHI
202011118538	UIRAPURU	UP12391846	SANTA TEREZINHA	25/11/2020 14:59	25/11/2020 16:19	25/11/2020 14:59	25/11/2020 16:19	1,32	9	11,87	CHI
202011118699	BOM JESUS DE GOIAS	BJ11000008	BOM JESUS DE GOIAS	25/11/2020 14:59	25/11/2020 18:14	25/11/2020 14:59	25/11/2020 18:14	3,24	154	498,36	CHI
202011118485	SANTA CRUZ DE GOIAS	BC21118785	PIRES DO RIO S2	25/11/2020 15:00	25/11/2020 18:06	25/11/2020 15:00	25/11/2020 18:06	3,08	1	3,08	CHI
202011118876	MOSSAMEDES	SC12323577	FIRMINOPOLIS S2	25/11/2020 15:00	25/11/2020 20:05	25/11/2020 15:00	25/11/2020 20:05	5,08	1	5,08	CHI
202011118876	SANCLERLANDIA	SC12323577	FIRMINOPOLIS S2	25/11/2020 15:00	25/11/2020 20:05	25/11/2020 15:00	25/11/2020 20:05	5,08	60	304,95	CHI
202011118494	LUZIANIA	3200073078	MARAJOARA	25/11/2020 15:01	25/11/2020 17:42	25/11/2020 15:01	25/11/2020 17:42	2,67	1	2,67	CHI
202011118679	GOIANESIA	GE12354002	GOIANESIA S2	25/11/2020 15:01	25/11/2020 19:25	25/11/2020 15:01	25/11/2020 19:25	4,39	8	35,14	CHI
202011118932	DAMOLANDIA	NV12382719	INHUMAS S1	25/11/2020 15:02	25/11/2020 17:40	25/11/2020 15:02	25/11/2020 17:40	2,63	3	7,89	CHI
202011118932	NEROPOLIS	NV12382719	INHUMAS S1	25/11/2020 15:02	25/11/2020 17:40	25/11/2020 15:02	25/11/2020 17:40	2,63	2	5,26	CHI
202011118932	NOVA VENEZA	NV12382719	INHUMAS S1	25/11/2020 15:02	25/11/2020 17:40	25/11/2020 15:02	25/11/2020 17:40	2,63	116	305,02	CHI
202011118932	OURO VERDE DE GOIAS	NV12382719	INHUMAS S1	25/11/2020 15:02	25/11/2020 17:40	25/11/2020 15:02	25/11/2020 17:40	2,63	51	134,10	CHI
202011118932	SANTO ANTONIO DE GOIAS	NV12382719	INHUMAS S1	25/11/2020 15:02	25/11/2020 17:40	25/11/2020 15:02	25/11/2020 17:40	2,63	1	2,63	CHI
202011118500	INHUMAS	IN11207478	INHUMAS S2	25/11/2020 15:03	26/11/2020 12:18	25/11/2020 15:03	26/11/2020 12:18	21,24	85	1805,52	CHI
202011119623	GOIANIRA	GR11197489	GOIANIRA	25/11/2020 15:03	25/11/2020 19:30	25/11/2020 15:03	25/11/2020 19:30	4,44	36	159,75	CHI
202011118554	GOIANIA	580254	GOIANIA LESTE S1	25/11/2020 15:05	25/11/2020 19:06	25/11/2020 15:06	25/11/2020 16:47	1,69	361	611,69	CHI
202011118554	GOIANIA	GN13000005	GOIANIA LESTE S1	25/11/2020 15:05	25/11/2020 19:06	25/11/2020 15:06	25/11/2020 17:04	1,98	680	1347,72	CHI

20201118554	GOIANIA	GN16427476	GOIANIA LESTE S1	25/11/2020 15:05	25/11/2020 19:06	25/11/2020 15:06	25/11/2020 17:10	2,07	240	497,47	CHI
20201118554	GOIANIA	GN10400559	GOIANIA LESTE S1	25/11/2020 15:05	25/11/2020 19:06	25/11/2020 15:06	25/11/2020 17:37	2,52	2	5,05	CHI
20201118554	GOIANIA	GN10380040	GOIANIA LESTE S1	25/11/2020 15:05	25/11/2020 19:06	25/11/2020 15:06	25/11/2020 18:01	2,93	1223	3582,37	CHI
20201118554	GOIANIA	GN13000020	GOIANIA LESTE S1	25/11/2020 15:05	25/11/2020 19:06	25/11/2020 15:06	25/11/2020 18:55	3,82	112	427,65	CHI
20201118554	GOIANIA	GN13000021	GOIANIA LESTE S1	25/11/2020 15:05	25/11/2020 19:06	25/11/2020 18:59	25/11/2020 19:03	0,08	2	0,16	CHI
20201118554	GOIANIA	GN12395801LD	GOIANIA LESTE S1	25/11/2020 15:05	25/11/2020 19:06	25/11/2020 15:06	25/11/2020 19:06	4,01	86	344,88	CHI
20201118532	SAO MIGUEL DO ARAGUAIA	SM21262603	SAO MIGUEL DO ARAGUAIA	25/11/2020 15:07	25/11/2020 16:25	25/11/2020 15:07	25/11/2020 16:25	1,29	1	1,29	CHI
20201118898	INHUMAS	IN11000062	INHUMAS S2	25/11/2020 15:07	25/11/2020 23:40	25/11/2020 15:07	25/11/2020 23:40	8,54	121	1032,97	CHI
20201118628	FIRMINOPOLIS	FR12081367	FIRMINOPOLIS S1	25/11/2020 15:09	25/11/2020 16:24	25/11/2020 15:09	25/11/2020 16:24	1,25	5	6,24	CHI
20201118641	PARAUNA	PU11216523	PARAUNA	25/11/2020 15:09	25/11/2020 17:35	25/11/2020 15:09	25/11/2020 17:35	2,42	160	387,73	CHI
20201119880	INHUMAS	IN11049760	INHUMAS S2	25/11/2020 15:09	25/11/2020 18:51	25/11/2020 15:09	25/11/2020 18:51	3,70	157	580,64	CHI
20201118553	ITAPACI	SZ12190053LD	ITAPACI	25/11/2020 15:10	26/11/2020 20:24	25/11/2020 15:10	26/11/2020 20:24	29,24	3	87,72	CHI
20201118553	NOVA GLORIA	SZ12190053LD	ITAPACI	25/11/2020 15:10	26/11/2020 20:24	25/11/2020 15:10	26/11/2020 20:24	29,24	1	29,24	CHI
20201118553	SAO LUIZ DO NORTE	SZ12190053LD	ITAPACI	25/11/2020 15:10	26/11/2020 20:24	25/11/2020 15:10	26/11/2020 20:24	29,24	55	1608,12	CHI
20201118553	SAO LUIZ DO NORTE	SZ12190053LD	ITAPACI	25/11/2020 15:10	26/11/2020 20:24	26/11/2020 07:48	26/11/2020 20:24	12,59	1	12,59	CHI
20201119154	INHUMAS	IN11000060	INHUMAS S2	25/11/2020 15:11	25/11/2020 19:42	25/11/2020 15:11	25/11/2020 19:42	4,50	71	319,84	CHI
20201118675	GOIAS	GS12250872	GOIAS	25/11/2020 15:12	25/11/2020 18:15	25/11/2020 15:12	25/11/2020 18:15	3,04	33	100,42	CHI
20201118584	APARECIDA DE GOIANIA	14053196	ATLANTICO S1	25/11/2020 15:13	25/11/2020 16:45	25/11/2020 15:13	25/11/2020 16:45	1,53	1	1,53	CHI
20201118593	JATAI	JT21167840	JATAI S1	25/11/2020 15:13	25/11/2020 19:46	25/11/2020 15:13	25/11/2020 19:46	4,54	1	4,54	CHI
20201118602	CACHOEIRA DOURADA	130019604	CACHOEIRA DOURADA	25/11/2020 15:14	25/11/2020 22:00	25/11/2020 15:14	25/11/2020 22:00	6,76	1	6,76	CHI
20201118616	APARECIDA DE GOIANIA	AP11004885	ATLANTICO S1	25/11/2020 15:15	25/11/2020 16:33	25/11/2020 15:15	25/11/2020 16:33	1,29	121	156,63	CHI
20201118626	PILAR DE GOIAS	HL21210174	SANTA TEREZINHA	25/11/2020 15:16	25/11/2020 18:33	25/11/2020 15:16	25/11/2020 18:33	3,28	1	3,28	CHI
20201118630	ARAGARCAS	1820052040	ARAGARCAS	25/11/2020 15:16	25/11/2020 16:42	25/11/2020 15:16	25/11/2020 16:42	1,42	1	1,42	CHI
20201118640	IVOLANDIA	IV21223117	IPORA	25/11/2020 15:18	25/11/2020 17:20	25/11/2020 15:18	25/11/2020 17:20	2,04	0	0,00	CHI
20201119134	INDIARA	IY11309605	EDEIA	25/11/2020 15:18	25/11/2020 18:01	25/11/2020 15:18	25/11/2020 18:01	2,71	68	184,30	CHI
20201119334	ITABERAI	IB12108138	ITABERAI S2	25/11/2020 15:18	25/11/2020 19:43	25/11/2020 15:18	25/11/2020 19:43	4,41	28	123,47	CHI
20201118643	ITAGUARI	770019316	ITABERAI S1	25/11/2020 15:19	25/11/2020 17:57	25/11/2020 15:19	25/11/2020 17:57	2,63	1	2,63	CHI
2020112500047	CEZARINA	48801	CEZARINA	25/11/2020 15:21	25/11/2020 21:51	25/11/2020 15:32	25/11/2020 15:35	0,06	42	2,57	CHI
2020112500047	PALMEIRAS DE GOIAS	48801	CEZARINA	25/11/2020 15:21	25/11/2020 21:51	25/11/2020 15:32	25/11/2020 15:35	0,06	20	1,22	CHI
2020112500047	CEZARINA	48801	PALMEIRAS	25/11/2020 15:21	25/11/2020 21:51	25/11/2020 15:32	25/11/2020 15:35	0,06	5	0,31	CHI
2020112500047	CEZARINA	3300424	PALMEIRAS	25/11/2020 15:21	25/11/2020 21:51	25/11/2020 15:32	25/11/2020 15:35	0,06	1	0,06	CHI
2020112500047	INDIARA	48801	PALMEIRAS	25/11/2020 15:21	25/11/2020 21:51	25/11/2020 15:32	25/11/2020 15:35	0,06	3	0,18	CHI
2020112500047	PALMEIRAS DE GOIAS	48801	PALMEIRAS	25/11/2020 15:21	25/11/2020 21:51	25/11/2020 15:32	25/11/2020 15:35	0,06	410	25,06	CHI
2020112500047	PALMEIRAS DE GOIAS	48802	PALMEIRAS	25/11/2020 15:21	25/11/2020 21:51	25/11/2020 15:32	25/11/2020 15:35	0,06	141	8,62	CHI
2020112500047	PALMEIRAS DE GOIAS	3300424	PALMEIRAS	25/11/2020 15:21	25/11/2020 21:51	25/11/2020 15:32	25/11/2020 15:35	0,06	33	2,02	CHI
2020112500047	PALMEIRAS DE GOIAS	3305134	PALMEIRAS	25/11/2020 15:21	25/11/2020 21:51	25/11/2020 15:32	25/11/2020 15:35	0,05	2005	100,81	CHI
2020112500047	NAZARIO	13804	PALMEIRAS	25/11/2020 15:21	25/11/2020 21:51	25/11/2020 15:32	25/11/2020 15:37	0,09	4	0,35	CHI
2020112500047	PALMEIRAS DE GOIAS	13801	PALMEIRAS	25/11/2020 15:21	25/11/2020 21:51	25/11/2020 15:32	25/11/2020 15:37	0,09	3886	338,95	CHI
2020112500047	PALMEIRAS DE GOIAS	13802	PALMEIRAS	25/11/2020 15:21	25/11/2020 21:51	25/11/2020 15:32	25/11/2020 15:37	0,09	6529	569,47	CHI
2020112500047	PALMEIRAS DE GOIAS	13804	PALMEIRAS	25/11/2020 15:21	25/11/2020 21:51	25/11/2020 15:32	25/11/2020 15:37	0,09	289	25,21	CHI
2020112500047	PALMEIRAS DE GOIAS	3300414	PALMEIRAS	25/11/2020 15:21	25/11/2020 21:51	25/11/2020 15:32	25/11/2020 15:37	0,09	28	2,44	CHI
2020112500047	PALMEIRAS DE GOIAS	3300444	PALMEIRAS	25/11/2020 15:21	25/11/2020 21:51	25/11/2020 15:32	25/11/2020 15:37	0,09	6	0,52	CHI
2020112500047	PALMINOPOLIS	3300444	PALMEIRAS	25/11/2020 15:21	25/11/2020 21:51	25/11/2020 15:32	25/11/2020 15:37	0,09	1	0,09	CHI
2020112500047	JANDAIA	3305134	PALMEIRAS	25/11/2020 15:21	25/11/2020 21:51	25/11/2020 15:32	25/11/2020 15:37	0,08	1	0,08	CHI
2020112500047	JANDAIA	3305134	PALMEIRAS	25/11/2020 15:21	25/11/2020 21:51	25/11/2020 15:32	25/11/2020 15:37	0,08	56	4,28	CHI
2020112500047	PALMEIRAS DE GOIAS	3305134	PALMEIRAS	25/11/2020 15:21	25/11/2020 21:51	25/11/2020 15:32	25/11/2020 15:37	0,08	32	2,44	CHI
2020112500047	PALMEIRAS DE GOIAS	3305134	PALMEIRAS	25/11/2020 15:21	25/11/2020 21:51	25/11/2020 15:32	25/11/2020 15:37	0,08	127	9,70	CHI
2020112500047	PALMEIRAS DE GOIAS	3305134	PALMEIRAS	25/11/2020 15:21	25/11/2020 21:51	25/11/2020 15:32	25/11/2020 15:37	0,08	53	4,05	CHI
2020112500047	PALMINOPOLIS	3305134	PALMEIRAS	25/11/2020 15:21	25/11/2020 21:51	25/11/2020 15:32	25/11/2020 15:37	0,08	87	6,65	CHI
2020112500047	PALMINOPOLIS	3305134	PALMEIRAS	25/11/2020 15:21	25/11/2020 21:51	25/11/2020 15:32	25/11/2020 15:37	0,08	1747	133,45	CHI
2020112500047	JANDAIA	PL16409820	PALMEIRAS	25/11/2020 15:21	25/11/2020 21:51	25/11/2020 15:31	25/11/2020 15:41	0,16	872	141,46	CHI

2020112500047	PALESTINA DE GOIAS	PL16409820	PALMEIRAS	25/11/2020 15:21	25/11/2020 21:51	25/11/2020 15:31	25/11/2020 15:41	0,16	1	0,16	CHI
2020112500047	PALMEIRAS DE GOIAS	PL16409820	PALMEIRAS	25/11/2020 15:21	25/11/2020 21:51	25/11/2020 15:31	25/11/2020 15:41	0,16	100	16,22	CHI
2020112500047	PALMINOPOLIS	PL16409820	PALMEIRAS	25/11/2020 15:21	25/11/2020 21:51	25/11/2020 15:31	25/11/2020 15:41	0,16	15	2,43	CHI
2020112500047	PALMEIRAS DE GOIAS	3300434	PALMEIRAS	25/11/2020 15:21	25/11/2020 21:51	25/11/2020 15:31	25/11/2020 16:48	1,27	3	3,82	CHI
2020112500047	PALMEIRAS DE GOIAS	3300424	PALMEIRAS	25/11/2020 15:21	25/11/2020 21:51	25/11/2020 16:19	25/11/2020 21:17	4,97	21	104,31	CHI
2020112500047	PALMEIRAS DE GOIAS	3300434	PALMEIRAS	25/11/2020 15:21	25/11/2020 21:51	25/11/2020 19:11	25/11/2020 21:44	2,55	3	7,66	CHI
2020112500047	CEZARINA	PL10406636	PALMEIRAS	25/11/2020 15:21	25/11/2020 21:51	25/11/2020 15:39	25/11/2020 21:46	6,12	1	6,12	CHI
2020112500047	PALMEIRAS DE GOIAS	PL10406636	PALMEIRAS	25/11/2020 15:21	25/11/2020 21:51	25/11/2020 15:39	25/11/2020 21:46	6,12	11	67,36	CHI
2020112500047	JANDAIA	PL10406637	PALMEIRAS	25/11/2020 15:21	25/11/2020 21:51	25/11/2020 15:31	25/11/2020 21:48	6,27	26	163,05	CHI
2020112500047	PALMEIRAS DE GOIAS	PL10406637	PALMEIRAS	25/11/2020 15:21	25/11/2020 21:51	25/11/2020 15:31	25/11/2020 21:48	6,27	26	163,05	CHI
2020112500047	JANDAIA	PL10406637	PALMEIRAS	25/11/2020 15:21	25/11/2020 21:51	25/11/2020 16:37	25/11/2020 21:48	5,18	2	10,36	CHI
2020112500047	INDIARA	3300434	PALMEIRAS	25/11/2020 15:21	25/11/2020 21:51	25/11/2020 15:31	25/11/2020 21:50	6,31	187	1180,18	CHI
2020112500047	JANDAIA	3300434	PALMEIRAS	25/11/2020 15:21	25/11/2020 21:51	25/11/2020 15:31	25/11/2020 21:50	6,31	657	4146,40	CHI
2020112500047	PALMEIRAS DE GOIAS	3300434	PALMEIRAS	25/11/2020 15:21	25/11/2020 21:51	25/11/2020 15:31	25/11/2020 21:50	6,31	38	239,82	CHI
2020112500047	PARAUNA	3300434	PALMEIRAS	25/11/2020 15:21	25/11/2020 21:51	25/11/2020 15:31	25/11/2020 21:50	6,31	6	37,87	CHI
2020112500047	JANDAIA	3300434	PALMEIRAS	25/11/2020 15:21	25/11/2020 21:51	25/11/2020 16:52	25/11/2020 21:50	4,97	3	14,92	CHI
2020112500047	JANDAIA	3300434	PALMEIRAS	25/11/2020 15:21	25/11/2020 21:51	25/11/2020 15:31	25/11/2020 21:51	6,33	1465	9275,48	CHI
2020112500047	PARAUNA	3300434	PALMEIRAS	25/11/2020 15:21	25/11/2020 21:51	25/11/2020 15:31	25/11/2020 21:51	6,33	31	196,27	CHI
2020112500047	JANDAIA	JD16407331	PALMEIRAS	25/11/2020 15:21	25/11/2020 21:51	25/11/2020 16:52	25/11/2020 21:51	4,99	1	4,99	CHI
2020112500047	PARAUNA	JD16407331	PALMEIRAS	25/11/2020 15:21	25/11/2020 21:51	25/11/2020 16:52	25/11/2020 21:51	4,99	16	79,90	CHI
202011118659	GOIANIA	GN11235719	XAVANTES	25/11/2020 15:22	25/11/2020 16:52	25/11/2020 15:22	25/11/2020 16:52	1,49	36	53,73	CHI
202011118672	CRIXAS	CX12341345	SERRA DO OURO	25/11/2020 15:24	25/11/2020 17:40	25/11/2020 15:24	25/11/2020 17:40	2,27	1	2,27	CHI
202011118681	SERRANOPOLIS	SX12392399	CHAPADAO DO CEU	25/11/2020 15:24	25/11/2020 18:36	25/11/2020 15:24	25/11/2020 18:36	3,19	1	3,19	CHI
202011119018	INHUMAS	IN11000013	INHUMAS S2	25/11/2020 15:24	25/11/2020 18:08	25/11/2020 15:24	25/11/2020 18:08	2,73	17	46,41	CHI
202011119132	INHUMAS	IN11146598	INHUMAS S2	25/11/2020 15:24	25/11/2020 22:26	25/11/2020 15:24	25/11/2020 22:26	7,03	94	661,08	CHI
202011118690	FORMOSO	FO21185342	PORANGATU	25/11/2020 15:26	26/11/2020 04:23	25/11/2020 15:26	26/11/2020 04:23	12,94	1	12,94	CHI
202011118693	AURILANDIA	AI12232979	FIRMINOPOLIS S2	25/11/2020 15:27	25/11/2020 18:50	25/11/2020 15:27	25/11/2020 18:50	3,38	5	16,89	CHI
202011118694	IACIARA	IA21149610	IACIARA S2	25/11/2020 15:27	25/11/2020 18:35	25/11/2020 15:27	25/11/2020 18:35	3,13	1	3,13	CHI
202011118698	GOIANIA	10019594656	XAVANTES	25/11/2020 15:27	25/11/2020 19:45	25/11/2020 15:27	25/11/2020 19:45	4,29	1	4,29	CHI
202011118710	APARECIDA DE GOIANIA	AP11043097	INDEPENDENCIA S2	25/11/2020 15:30	25/11/2020 16:53	25/11/2020 15:30	25/11/2020 16:53	1,38	140	193,01	CHI
202011118715	GOIANIA	11502162	GOIANIA LESTE S2	25/11/2020 15:31	25/11/2020 19:58	25/11/2020 15:31	25/11/2020 19:58	4,46	1	4,46	CHI
202011118716	PALMELO	PR12000096RE	PIRES DO RIO S1	25/11/2020 15:31	25/11/2020 17:15	25/11/2020 15:31	25/11/2020 17:15	1,73	6	10,37	CHI
202011118716	PIRES DO RIO	PR12000096RE	PIRES DO RIO S1	25/11/2020 15:31	25/11/2020 17:15	25/11/2020 15:31	25/11/2020 17:15	1,73	22	38,01	CHI
202011118721	GOIANIA	13851469	MEIA PONTE	25/11/2020 15:31	25/11/2020 21:54	25/11/2020 15:31	25/11/2020 21:54	6,37	1	6,37	CHI
202011119369	PIRENOPOLIS	PV11264950	CORUMBA	25/11/2020 15:31	25/11/2020 22:13	25/11/2020 15:31	25/11/2020 22:13	6,68	40	267,40	CHI
202011118728	PIRENOPOLIS	PV21298808	GOIANESIA S1	25/11/2020 15:32	26/11/2020 13:11	25/11/2020 15:32	26/11/2020 13:11	21,64	1	21,64	CHI
202011118755	CALDAS NOVAS	CN11207276	SERRA DE CALDAS	25/11/2020 15:32	26/11/2020 03:16	25/11/2020 15:32	26/11/2020 03:16	11,73	5	58,65	CHI
202011118752	CACHOEIRA ALTA	CA11029083	CACHOEIRA ALTA	25/11/2020 15:35	25/11/2020 19:53	25/11/2020 15:35	25/11/2020 19:53	4,29	157	674,05	CHI
202011118756	ANAPOLIS	AN11353134	ANAPOLIS UNIVERSITARIO S2	25/11/2020 15:35	25/11/2020 17:25	25/11/2020 15:35	25/11/2020 17:25	1,82	9	16,37	CHI
202011118758	AGUA FRIA DE GOIAS	TL21330872	SAO JOAO D ALIANCA	25/11/2020 15:35	25/11/2020 17:02	25/11/2020 15:35	25/11/2020 17:02	1,43	1	1,43	CHI
202011118787	IVOLANDIA	MO12336568	IPORA	25/11/2020 15:35	26/11/2020 09:41	25/11/2020 15:35	26/11/2020 09:41	18,09	6	108,55	CHI
202011118787	MOIPORA	MO12336568	IPORA	25/11/2020 15:35	26/11/2020 09:41	25/11/2020 15:35	26/11/2020 09:41	18,09	6	108,55	CHI
202011121242	FIRMINOPOLIS	FR12061354	FIRMINOPOLIS S1	25/11/2020 15:35	25/11/2020 21:11	25/11/2020 15:35	25/11/2020 21:11	5,60	20	111,94	CHI
202011118764	ITABERAI	IB12021978	ITABERAI S2	25/11/2020 15:36	25/11/2020 22:55	25/11/2020 15:36	25/11/2020 22:55	7,31	12	87,68	CHI
202011120948	ITABERAI	IB11326372	ITABERAI S2	25/11/2020 15:36	25/11/2020 23:27	25/11/2020 15:36	25/11/2020 23:27	7,85	107	839,68	CHI
202011137953	ADELANDIA	AC12304565	FIRMINOPOLIS S2	25/11/2020 15:36	25/11/2020 18:05	25/11/2020 15:36	25/11/2020 18:05	2,47	12	29,65	CHI
202011137953	ANICUNS	AC12304565	FIRMINOPOLIS S2	25/11/2020 15:36	25/11/2020 18:05	25/11/2020 15:36	25/11/2020 18:05	2,47	3	7,41	CHI
202011118776	GOIANIA	GN11002413	FERROVIARIO S1	25/11/2020 15:37	25/11/2020 21:30	25/11/2020 15:37	25/11/2020 21:30	5,87	10	58,71	CHI
202011118784	VIANOPOLIS	VN12103025	VIANOPOLIS	25/11/2020 15:38	25/11/2020 17:57	25/11/2020 15:38	25/11/2020 17:57	2,31	4	9,25	CHI
202011118793	BOM JESUS DE GOIAS	DM12303633LD	RIO DOS BOIS	25/11/2020 15:39	26/11/2020 01:55	25/11/2020 15:39	26/11/2020 01:55	10,27	7	71,88	CHI
202011118910	CAMPO LIMPO	AN12025370	NEROPOLIS S1	25/11/2020 15:39	25/11/2020 16:31	25/11/2020 15:39	25/11/2020 16:31	0,85	13	11,08	CHI

202011118803	APARECIDA DE GOIANIA	10012822645	INDEPENDENCIA S2	25/11/2020 15:40	25/11/2020 16:04	25/11/2020 15:40	25/11/2020 16:04	0,39	1	0,39	CHI
202011118805	FORMOSA	FA12245453	ITUIQUIRA	25/11/2020 15:41	25/11/2020 18:52	25/11/2020 15:41	25/11/2020 18:52	3,18	4	12,72	CHI
202011119253	NOVO BRASIL	NB12019396	JUSSARA	25/11/2020 15:42	25/11/2020 21:17	25/11/2020 15:42	25/11/2020 21:17	5,57	41	228,53	CHI
202011118826	LUZIANIA	120359972	CRISTALINA S2	25/11/2020 15:43	25/11/2020 18:45	25/11/2020 15:43	25/11/2020 18:45	3,03	1	3,03	CHI
202011118834	ARAGOIANIA	AO21395544	GUAPO S2	25/11/2020 15:44	25/11/2020 17:47	25/11/2020 15:44	25/11/2020 17:47	2,04	1	2,04	CHI
202011120209	GOIANIA	GN11167633	ATLANTICO S1	25/11/2020 15:44	25/11/2020 23:00	25/11/2020 15:44	25/11/2020 23:00	7,26	69	501,11	CHI
202011118882	PARAUNA	EU12295898LD	ACREUNA	25/11/2020 15:45	26/11/2020 02:33	25/11/2020 15:45	26/11/2020 02:33	10,79	75	809,06	CHI
202011118851	AVELINOPOLIS	AV11252602	ANICUNS	25/11/2020 15:46	25/11/2020 17:13	25/11/2020 15:46	25/11/2020 17:13	1,44	126	181,13	CHI
202011118855	PIRENOPOLIS	220008267	CORUMBA	25/11/2020 15:47	26/11/2020 15:35	25/11/2020 15:47	26/11/2020 15:35	23,80	1	23,80	CHI
202011119101	MARA ROSA	MQ12208421	MARA ROSA	25/11/2020 15:47	26/11/2020 11:11	25/11/2020 15:47	26/11/2020 11:11	19,39	14	271,49	CHI
202011118868	PALMEIRAS DE GOIAS	590015436	PALMEIRAS	25/11/2020 15:48	25/11/2020 17:54	25/11/2020 15:48	25/11/2020 17:54	2,09	1	2,09	CHI
202011118992	BONFINOPOLIS	BO12152515	CEPAIGO S2	25/11/2020 15:48	25/11/2020 17:38	25/11/2020 15:48	25/11/2020 17:38	1,83	4	7,31	CHI
202011118992	LEOPOLDO DE BULHOES	BO12152515	CEPAIGO S2	25/11/2020 15:48	25/11/2020 17:38	25/11/2020 15:48	25/11/2020 17:38	1,83	43	78,58	CHI
202011118869	RIO VERDE	RV12191997	MONTIVIDIU T	25/11/2020 15:49	25/11/2020 17:32	25/11/2020 15:49	25/11/2020 17:32	1,71	3	5,14	CHI
202011118872	PALMEIRAS DE GOIAS	PL21133416	PALMEIRAS	25/11/2020 15:49	25/11/2020 16:54	25/11/2020 15:49	25/11/2020 16:54	1,07	1	1,07	CHI
202011118896	MINEIROS	MY12303820	PARQUE DAS EMAS	25/11/2020 15:50	25/11/2020 22:32	25/11/2020 15:50	25/11/2020 22:32	6,69	29	193,88	CHI
202011118896	SANTA RITA DO ARAGUAIA	MY12303820	PARQUE DAS EMAS	25/11/2020 15:50	25/11/2020 22:32	25/11/2020 15:50	25/11/2020 22:32	6,69	2	13,37	CHI
202011118895	PALMEIRAS DE GOIAS	590048510	PALMEIRAS	25/11/2020 15:51	25/11/2020 20:57	25/11/2020 15:51	25/11/2020 20:57	5,09	1	5,09	CHI
202011120350	PIRACANJUBA	PJ12223318	PIRACANJUBA	25/11/2020 15:51	25/11/2020 20:15	25/11/2020 15:51	25/11/2020 20:15	4,39	6	26,33	CHI
202011118900	CALDAZINHA	DE12334856	SENADOR CANEDO	25/11/2020 15:52	25/11/2020 17:26	25/11/2020 15:52	25/11/2020 17:26	1,56	6	9,34	CHI
202011118905	CAIAPONIA	CP21334746	IPORA	25/11/2020 15:53	25/11/2020 16:51	25/11/2020 15:53	25/11/2020 16:51	0,96	1	0,96	CHI
202011118906	GOIANIA	GN11329545	NEROPOLIS S1	25/11/2020 15:53	25/11/2020 17:09	25/11/2020 15:53	25/11/2020 17:09	1,26	14	17,61	CHI
202011118957	CAMPESTRE DE GOIAS	GC12033580	TRINDADE	25/11/2020 15:53	25/11/2020 19:07	25/11/2020 15:53	25/11/2020 19:07	3,22	40	128,87	CHI
202011118957	TRINDADE	GC12033580	TRINDADE	25/11/2020 15:53	25/11/2020 19:07	25/11/2020 15:53	25/11/2020 19:07	3,22	6	19,33	CHI
202011118923	CAMPOS BELOS	CH11077826	SAO DOMINGOS	25/11/2020 15:55	25/11/2020 18:38	25/11/2020 15:55	25/11/2020 18:38	2,71	94	255,18	CHI
202011118924	CAMPOS BELOS	CH11208684	SAO DOMINGOS	25/11/2020 15:55	25/11/2020 19:03	25/11/2020 15:55	25/11/2020 19:03	3,13	155	484,81	CHI
202011118929	GOIANIA	11800033	MEIA PONTE	25/11/2020 15:55	26/11/2020 09:16	25/11/2020 15:55	26/11/2020 09:16	17,33	1	17,33	CHI
202011118934	AURILANDIA	AI12000021	FIRMINOPOLIS S2	25/11/2020 15:56	25/11/2020 17:48	25/11/2020 15:56	25/11/2020 17:48	1,86	10	18,57	CHI
202011118937	PARAUNA	PU21152650	PARAUNA	25/11/2020 15:56	26/11/2020 08:44	25/11/2020 15:56	26/11/2020 08:44	16,79	1	16,79	CHI
202011118938	TRINDADE	40142620	TRINDADE	25/11/2020 15:56	25/11/2020 23:14	25/11/2020 15:56	25/11/2020 23:14	7,29	1	7,29	CHI
202011118940	SAO JOAO D ALIANCA	JL12363970	SAO JOAO D ALIANCA	25/11/2020 15:57	25/11/2020 18:54	25/11/2020 15:57	25/11/2020 18:54	2,95	1	2,95	CHI
202011118942	GUAPO	GA11347762	GUAPO S1	25/11/2020 15:57	25/11/2020 17:15	25/11/2020 15:57	25/11/2020 17:15	1,30	152	197,05	CHI
202011118944	PORANGATU	840082812	PORANGATU	25/11/2020 15:57	25/11/2020 19:10	25/11/2020 15:57	25/11/2020 19:10	3,21	1	3,21	CHI
202011118947	PLANALTINA	10027461155	PLANALTINA	25/11/2020 15:57	25/11/2020 16:39	25/11/2020 15:57	25/11/2020 16:39	0,69	1	0,69	CHI
202011118955	APARECIDA DE GOIANIA	15224223	INDEPENDENCIA S2	25/11/2020 15:58	25/11/2020 16:50	25/11/2020 15:58	25/11/2020 16:50	0,86	1	0,86	CHI
202011119013	PALMEIRAS DE GOIAS	PL12277480	PALMEIRAS	25/11/2020 15:58	25/11/2020 17:33	25/11/2020 15:58	25/11/2020 17:33	1,57	20	31,34	CHI
202011118966	GOIATUBA	GT12050614	GOIATUBA S1	25/11/2020 15:59	25/11/2020 19:17	25/11/2020 15:59	25/11/2020 19:17	3,29	1	3,29	CHI
202011119029	NAZARIO	PL12000118	PALMEIRAS	25/11/2020 15:59	26/11/2020 09:24	25/11/2020 15:59	26/11/2020 09:24	17,41	4	69,62	CHI
202011119029	PALMEIRAS DE GOIAS	PL12000118	PALMEIRAS	25/11/2020 15:59	26/11/2020 09:24	25/11/2020 15:59	26/11/2020 09:24	17,41	23	400,33	CHI
202011118972	ACREUNA	EU21317022	ACREUNA	25/11/2020 16:00	25/11/2020 19:15	25/11/2020 16:00	25/11/2020 19:15	3,24	1	3,24	CHI
202011118974	ISRAELANDIA	IS12184272	IPORA	25/11/2020 16:00	26/11/2020 18:05	25/11/2020 16:00	26/11/2020 18:05	26,07	6	156,45	CHI
202011118975	VIANOPOLIS	VN11048840	VIANOPOLIS	25/11/2020 16:00	26/11/2020 12:10	25/11/2020 16:00	26/11/2020 12:10	20,15	148	2982,61	CHI
202011118981	PLANALTINA	PI121257781	PLANALTINA	25/11/2020 16:01	25/11/2020 18:19	25/11/2020 16:01	25/11/2020 18:19	2,29	1	2,29	CHI
202011119125	SAO LUIS DE MONTES BELOS	SL12306962	FIRMINOPOLIS S2	25/11/2020 16:01	25/11/2020 17:58	25/11/2020 16:01	25/11/2020 17:58	1,94	26	50,34	CHI
202011118984	ABADIANIA	AA21362256	ANAPOLIS UNIVERSITARIO S1	25/11/2020 16:02	25/11/2020 17:56	25/11/2020 16:02	25/11/2020 17:56	1,90	1	1,90	CHI
202011118986	GOIANIA	GN11002188	FERROVIARIO S3	25/11/2020 16:02	25/11/2020 17:26	25/11/2020 16:05	25/11/2020 17:26	0,52	133	68,72	CHI
202011118998	SANTO ANTONIO DO DESCOBERTO	2210168280	AGUAS LINDAS DE GOIAS S2	25/11/2020 16:03	25/11/2020 22:39	25/11/2020 16:03	25/11/2020 22:39	6,59	1	6,59	CHI
202011119002	COCALZINHO DE GOIAS	ZN12377435	COCALZINHO	25/11/2020 16:04	25/11/2020 17:17	25/11/2020 16:04	25/11/2020 17:17	1,21	54	65,28	CHI
202011119007	RIO VERDE	RV11360614	RIO VERDE S1	25/11/2020 16:04	25/11/2020 17:40	25/11/2020 16:04	25/11/2020 17:40	1,58	92	145,77	CHI
202011119012	PARAUNA	PU12391520	FIRMINOPOLIS S2	25/11/2020 16:05	26/11/2020 14:05	25/11/2020 16:05	26/11/2020 14:05	21,99	2	43,99	CHI
202011119346	GOIANIRA	GR11275527	MEIA PONTE	25/11/2020 16:05	25/11/2020 18:50	25/11/2020 16:05	25/11/2020 18:50	2,74	94	257,66	CHI

20201119022	MINACU	4020091846	MINACU	25/11/2020 16:06	26/11/2020 11:03	25/11/2020 16:06	26/11/2020 11:03	18,94	1	18,94	CHI
20201119023	TURVANIA	TV12259061	FIRMINOPOLIS S2	25/11/2020 16:06	25/11/2020 20:39	25/11/2020 16:06	25/11/2020 20:39	4,54	7	31,80	CHI
20201119025	NOVA CRIXAS	NA21098499	MOZARLANDIA	25/11/2020 16:07	25/11/2020 21:49	25/11/2020 16:07	25/11/2020 21:49	5,70	1	5,70	CHI
20201119298	COCALZINHO DE GOIAS	ZN12067369	AGUAS LINDAS DE GOIAS S1	25/11/2020 16:07	25/11/2020 19:06	25/11/2020 16:07	25/11/2020 19:06	2,97	25	74,20	CHI
20201119039	MINEIROS	MY21037710	PARQUE DAS EMAS	25/11/2020 16:08	25/11/2020 17:59	25/11/2020 16:08	25/11/2020 17:59	1,84	2	3,68	CHI
20201119040	NOVA CRIXAS	NA12391603	NOVA CRIXAS	25/11/2020 16:08	25/11/2020 19:33	25/11/2020 16:08	25/11/2020 19:33	3,40	38	129,38	CHI
20201119043	SANCLERLANDIA	SC12259130	FIRMINOPOLIS S2	25/11/2020 16:09	25/11/2020 22:18	25/11/2020 16:09	25/11/2020 22:18	6,14	1	6,14	CHI
20201119064	GOIANIA	GN11001763	AEROPORTO S3	25/11/2020 16:12	25/11/2020 18:18	25/11/2020 16:12	25/11/2020 18:18	2,10	14	29,40	CHI
20201119065	GUAPO	10005451408	GUAPO S1	25/11/2020 16:12	25/11/2020 21:59	25/11/2020 16:12	25/11/2020 21:59	5,79	1	5,79	CHI
20201119088	NIQUELÂNDIA	NQ12280978	URUACU	25/11/2020 16:13	25/11/2020 18:23	25/11/2020 16:13	25/11/2020 18:23	2,15	90	193,82	CHI
20201119078	GOIANIA	GR12061576	MEIA PONTE	25/11/2020 16:15	26/11/2020 02:44	25/11/2020 16:15	26/11/2020 02:44	10,48	4	41,93	CHI
20201119796	INHUMAS	IN12402836	INHUMAS S1	25/11/2020 16:15	25/11/2020 21:14	25/11/2020 16:15	25/11/2020 21:14	4,98	3	14,95	CHI
20201120053	CAMPINACU	IH12360453	MINACU	25/11/2020 16:16	27/11/2020 03:00	25/11/2020 16:16	25/11/2020 23:36	7,34	5	36,69	CHI
20201120053	MINACU	IH12360453	MINACU	25/11/2020 16:16	27/11/2020 03:00	25/11/2020 16:16	25/11/2020 23:36	7,34	55	403,61	CHI
20201120053	MINACU	IH12208470LD	MINACU	25/11/2020 16:16	27/11/2020 03:00	25/11/2020 16:16	26/11/2020 01:46	9,49	11	104,44	CHI
20201120053	MINACU	IH12208470LD	MINACU	25/11/2020 16:16	27/11/2020 03:00	25/11/2020 22:39	26/11/2020 01:46	3,12	8	24,95	CHI
20201120053	MINACU	IH12220708LD	MINACU	25/11/2020 16:16	27/11/2020 03:00	25/11/2020 16:16	26/11/2020 13:30	21,24	3	63,71	CHI
20201120053	CAMPINACU	IH12360453	MINACU	25/11/2020 16:16	27/11/2020 03:00	26/11/2020 13:35	26/11/2020 15:48	2,21	5	11,05	CHI
20201120053	MINACU	IH12360453	MINACU	25/11/2020 16:16	27/11/2020 03:00	26/11/2020 13:35	26/11/2020 15:48	2,21	66	145,92	CHI
20201120053	MINACU	IH12220708LD	MINACU	25/11/2020 16:16	27/11/2020 03:00	26/11/2020 13:35	26/11/2020 17:39	4,07	3	12,20	CHI
20201120053	MINACU	IH12392285	MINACU	25/11/2020 16:16	27/11/2020 03:00	25/11/2020 16:16	27/11/2020 00:17	32,02	2	64,03	CHI
20201120053	CAMPINACU	IH12360453	MINACU	25/11/2020 16:16	27/11/2020 03:00	26/11/2020 22:47	27/11/2020 00:17	1,51	5	7,53	CHI
20201120053	MINACU	IH12360453	MINACU	25/11/2020 16:16	27/11/2020 03:00	26/11/2020 22:47	27/11/2020 00:17	1,51	69	103,90	CHI
20201120053	MINACU	IH12236283LD	MINACU	25/11/2020 16:16	27/11/2020 03:00	25/11/2020 16:16	27/11/2020 03:00	34,74	1	34,74	CHI
20201119093	NOVA VENEZA	NV21188790	INHUMAS S1	25/11/2020 16:17	26/11/2020 10:38	25/11/2020 16:17	26/11/2020 10:38	18,34	4	73,38	CHI
20201119094	LEOPOLDO DE BULHOES	LB21334834	DAIA S2	25/11/2020 16:17	25/11/2020 18:51	25/11/2020 16:17	25/11/2020 18:51	2,56	1	2,56	CHI
20201119283	AMORINOPOLIS	O3610224R	IPORA	25/11/2020 16:17	25/11/2020 22:04	25/11/2020 16:17	25/11/2020 16:22	0,07	100	7,36	CHI
20201119283	IVOLANDIA	O3610224R	IPORA	25/11/2020 16:17	25/11/2020 22:04	25/11/2020 16:17	25/11/2020 16:22	0,07	67	4,93	CHI
20201119283	AMORINOPOLIS	O3610224R	IPORA	25/11/2020 16:17	25/11/2020 22:04	25/11/2020 16:17	25/11/2020 18:06	1,81	163	295,75	CHI
20201119283	IPORA	O3610224R	IPORA	25/11/2020 16:17	25/11/2020 22:04	25/11/2020 16:17	25/11/2020 18:06	1,81	68	123,38	CHI
20201119283	AMORINOPOLIS	AM16410712	IPORA	25/11/2020 16:17	25/11/2020 22:04	25/11/2020 16:20	25/11/2020 18:06	1,78	3	5,33	CHI
20201119283	AMORINOPOLIS	O3610224R	IPORA	25/11/2020 16:17	25/11/2020 22:04	25/11/2020 16:17	25/11/2020 18:40	2,38	307	731,68	CHI
20201119283	IPORA	O3610224R	IPORA	25/11/2020 16:17	25/11/2020 22:04	25/11/2020 16:17	25/11/2020 18:40	2,38	130	309,83	CHI
20201119283	IVOLANDIA	O3610224R	IPORA	25/11/2020 16:17	25/11/2020 22:04	25/11/2020 16:17	25/11/2020 18:40	2,38	139	331,28	CHI
20201119283	PALESTINA DE GOIAS	O3610224R	IPORA	25/11/2020 16:17	25/11/2020 22:04	25/11/2020 16:17	25/11/2020 18:40	2,38	45	107,25	CHI
20201119283	IPORA	O3610224R	IPORA	25/11/2020 16:17	25/11/2020 22:04	25/11/2020 16:17	25/11/2020 22:04	5,77	66	381,00	CHI
20201119099	PORANGATU	PO21088719	PORANGATU	25/11/2020 16:18	26/11/2020 09:30	25/11/2020 16:18	26/11/2020 09:30	17,20	1	17,20	CHI
20201119100	MINACU	4020038376	MINACU	25/11/2020 16:18	26/11/2020 04:00	25/11/2020 16:18	26/11/2020 04:00	11,70	1	11,70	CHI
20201119106	GOIANIA	GN21071226	XAVANTES	25/11/2020 16:18	25/11/2020 18:22	25/11/2020 16:18	25/11/2020 18:22	2,06	1	2,06	CHI
20201119108	NOVA VENEZA	NV21272384	INHUMAS S1	25/11/2020 16:18	26/11/2020 02:24	25/11/2020 16:18	26/11/2020 02:24	10,09	2	20,17	CHI
20201120352	VALPARAISO DE GOIAS	VA11169042	MARAJOARA	25/11/2020 16:18	25/11/2020 20:41	25/11/2020 16:18	25/11/2020 20:41	4,38	189	827,51	CHI
20201119109	HIDROLANDIA	HD11000130	ANHANGUERA	25/11/2020 16:19	25/11/2020 23:11	25/11/2020 16:19	25/11/2020 23:11	6,86	117	802,52	CHI
20201119115	DAMIANOPOLIS	5150000727	IACIARA S2	25/11/2020 16:20	25/11/2020 19:05	25/11/2020 16:20	25/11/2020 19:05	2,74	1	2,74	CHI
20201119215	TRINDADE	TR12045105	INHUMAS S1	25/11/2020 16:20	25/11/2020 17:33	25/11/2020 16:20	25/11/2020 17:33	1,21	14	16,96	CHI
20201119121	CRISTALINA	3460454	PAMPLONA	25/11/2020 16:21	26/11/2020 16:49	25/11/2020 16:21	25/11/2020 16:26	0,10	6	0,57	CHI
20201119121	LUZIANIA	3460454	PAMPLONA	25/11/2020 16:21	26/11/2020 16:49	25/11/2020 16:21	25/11/2020 16:26	0,10	12	1,15	CHI
20201119121	CRISTALINA	3460454	PAMPLONA	25/11/2020 16:21	26/11/2020 16:49	25/11/2020 16:28	25/11/2020 19:15	2,78	6	16,69	CHI
20201119121	LUZIANIA	3460454	PAMPLONA	25/11/2020 16:21	26/11/2020 16:49	25/11/2020 16:28	25/11/2020 19:15	2,78	11	30,60	CHI
20201119121	CRISTALINA	3460454	PAMPLONA	25/11/2020 16:21	26/11/2020 16:49	25/11/2020 19:16	25/11/2020 23:02	3,78	5	18,90	CHI
20201119121	CRISTALINA	3460454	PAMPLONA	25/11/2020 16:21	26/11/2020 16:49	25/11/2020 19:16	26/11/2020 11:37	16,35	1	16,35	CHI
20201119121	LUZIANIA	3460454	PAMPLONA	25/11/2020 16:21	26/11/2020 16:49	25/11/2020 19:16	26/11/2020 11:37	16,35	4	65,41	CHI

20201119121	LUZIANIA	KR12080375	PAMPLONA	25/11/2020 16:21	26/11/2020 16:49	25/11/2020 19:16	26/11/2020 12:25	17,15	3	51,46	CHI
20201119121	LUZIANIA	LZ12336030LD	PAMPLONA	25/11/2020 16:21	26/11/2020 16:49	25/11/2020 16:28	26/11/2020 12:36	20,14	1	20,14	CHI
20201119121	LUZIANIA	3460454	PAMPLONA	25/11/2020 16:21	26/11/2020 16:49	25/11/2020 19:16	26/11/2020 16:49	21,56	4	86,23	CHI
20201119842	LUZIANIA	LZ12370656	RIO VERMELHO	25/11/2020 16:21	25/11/2020 20:46	25/11/2020 16:21	25/11/2020 20:46	4,41	51	224,81	CHI
20201119360	PIRENOPOLIS	PV11185189	CORUMBA	25/11/2020 16:23	25/11/2020 23:00	25/11/2020 16:23	25/11/2020 23:00	6,61	124	819,74	CHI
20201119141	TRINDADE	40203736	TRINDADE	25/11/2020 16:24	26/11/2020 01:44	25/11/2020 16:24	26/11/2020 01:44	9,33	1	9,33	CHI
20201119160	ITUMBIARA	IT11000118	ITUMBIARA VELHA S1	25/11/2020 16:26	25/11/2020 17:55	25/11/2020 16:26	25/11/2020 17:55	1,47	107	157,11	CHI
202011120253	LUZIANIA	LZ11000284	RIO VERMELHO	25/11/2020 16:26	25/11/2020 22:04	25/11/2020 16:26	25/11/2020 22:04	5,63	41	230,64	CHI
20201119162	NIQUELANDIA	10015155690	NIQUELANDIA SUBTRANSMISSAO	25/11/2020 16:27	26/11/2020 09:15	25/11/2020 16:27	26/11/2020 09:15	16,81	1	16,81	CHI
20201119163	APARECIDA DE GOIANIA	15245391	INDEPENDENCIA S1	25/11/2020 16:27	25/11/2020 20:21	25/11/2020 16:27	25/11/2020 20:21	3,90	1	3,90	CHI
20201119168	GOIAS	GS21310666	GOIAS	25/11/2020 16:27	26/11/2020 09:24	25/11/2020 16:27	26/11/2020 09:24	16,94	1	16,94	CHI
20201119593	NAZARIO	NZ12004798	ANICUNS	25/11/2020 16:28	26/11/2020 11:40	25/11/2020 16:28	26/11/2020 11:40	19,19	11	211,08	CHI
20201119180	IPORA	IR21074020	IPORA	25/11/2020 16:29	25/11/2020 17:28	25/11/2020 16:29	25/11/2020 17:28	0,98	3	2,94	CHI
20201119181	TRINDADE	TR31246369	TRINDADE	25/11/2020 16:29	26/11/2020 01:30	25/11/2020 16:29	26/11/2020 01:30	9,01	0	0,00	CHI
20201119184	RIO VERDE	MV21261045	MONTIVIDIU T	25/11/2020 16:29	25/11/2020 18:00	25/11/2020 16:29	25/11/2020 18:00	1,50	1	1,50	CHI
20201119185	FIRMINOPOLIS	SL21072328	SAO LUIZ DOS MONTES BELOS	25/11/2020 16:29	25/11/2020 17:35	25/11/2020 16:29	25/11/2020 17:35	1,08	1	1,08	CHI
20201119189	TRINDADE	10030010487	GOYA S1	25/11/2020 16:30	25/11/2020 20:31	25/11/2020 16:30	25/11/2020 20:31	4,01	1	4,01	CHI
20201119194	CROMINIA	CQ21109236	PONTALINA	25/11/2020 16:30	25/11/2020 21:12	25/11/2020 16:30	25/11/2020 21:12	4,69	1	4,69	CHI
20201119204	CIDADE OCIDENTAL	10021724235	MARAJOARA	25/11/2020 16:31	26/11/2020 02:45	25/11/2020 16:31	26/11/2020 02:45	10,22	1	10,22	CHI
20201119308	COCALZINHO DE GOIAS	ZN12313682	AGUAS LINDAS DE GOIAS S2	25/11/2020 16:31	25/11/2020 18:33	25/11/2020 16:31	25/11/2020 18:33	2,03	22	44,63	CHI
20201119212	SAO JOAO D ALIANCA	JL21203976	SAO JOAO D ALIANCA	25/11/2020 16:33	25/11/2020 22:47	25/11/2020 16:33	25/11/2020 22:47	6,23	1	6,23	CHI
20201119217	QUIRINOPOLIS	QI21143199	QUIRINOPOLIS	25/11/2020 16:33	25/11/2020 23:55	25/11/2020 16:33	25/11/2020 23:55	7,36	1	7,36	CHI
20201119220	RIO VERDE	630096200	RIO VERDE S1	25/11/2020 16:33	25/11/2020 18:35	25/11/2020 16:33	25/11/2020 18:35	2,02	1	2,02	CHI
20201119222	GOIAS	IU12060535	MATRINCHA	25/11/2020 16:33	25/11/2020 21:25	25/11/2020 16:33	25/11/2020 21:25	4,85	2	9,70	CHI
20201119222	ITAPIRAPUA	IU12060535	MATRINCHA	25/11/2020 16:33	25/11/2020 21:25	25/11/2020 16:33	25/11/2020 21:25	4,85	11	53,35	CHI
20201119361	GOIAS	GS10400737	ITABERAI S1	25/11/2020 16:33	25/11/2020 20:47	25/11/2020 16:33	25/11/2020 20:47	4,24	131	554,82	CHI
20201119361	ITABERAI	GS10400737	ITABERAI S1	25/11/2020 16:33	25/11/2020 20:47	25/11/2020 16:33	25/11/2020 20:47	4,24	5	21,18	CHI
20201119361	MOSSAMEDES	GS10400737	ITABERAI S1	25/11/2020 16:33	25/11/2020 20:47	25/11/2020 16:33	25/11/2020 20:47	4,24	127	537,88	CHI
202011120230	CACHOEIRA ALTA	CA11370060	CACHOEIRA ALTA	25/11/2020 16:33	25/11/2020 20:15	25/11/2020 16:33	25/11/2020 20:15	3,68	83	305,83	CHI
20201119223	CATALAO	10015693056	CATALAO S2	25/11/2020 16:34	25/11/2020 18:19	25/11/2020 16:34	25/11/2020 18:19	1,75	1	1,75	CHI
20201119231	ITAPIRAPUA	IU21014705	MATRINCHA	25/11/2020 16:34	25/11/2020 23:01	25/11/2020 16:34	25/11/2020 23:01	6,44	1	6,44	CHI
20201119233	GOIANIA	GN12167861	GOYA S2	25/11/2020 16:34	25/11/2020 19:52	25/11/2020 16:34	25/11/2020 19:52	3,28	111	364,51	CHI
20201119240	OUVIDOR	7156258	CATALAO S1	25/11/2020 16:34	25/11/2020 18:33	25/11/2020 16:34	25/11/2020 18:33	1,97	2	3,94	CHI
20201119679	ITAGUARI	II2217087	ITABERAI S1	25/11/2020 16:34	25/11/2020 21:19	25/11/2020 16:34	25/11/2020 21:19	4,73	42	198,82	CHI
20201119679	JARAGUA	II2217087	ITABERAI S1	25/11/2020 16:34	25/11/2020 21:19	25/11/2020 16:34	25/11/2020 21:19	4,73	191	904,17	CHI
20201119679	TAQUARAL DE GOIAS	II2217087	ITABERAI S1	25/11/2020 16:34	25/11/2020 21:19	25/11/2020 16:34	25/11/2020 21:19	4,73	9	42,61	CHI
202011120603	CABECEIRAS	CW12108828	ITIQUIRA	25/11/2020 16:34	26/11/2020 07:45	25/11/2020 16:34	26/11/2020 07:45	15,18	5	75,89	CHI
2020112500061	ABADIANIA	50414	ANAPOLIS UNIVERSITARIO S1	25/11/2020 16:34	25/11/2020 16:37	25/11/2020 16:34	25/11/2020 16:37	0,05	22	1,10	CHI
2020112500061	ANAPOLIS	50414	ANAPOLIS UNIVERSITARIO S1	25/11/2020 16:34	25/11/2020 16:37	25/11/2020 16:34	25/11/2020 16:37	0,05	67	3,35	CHI
20201119243	VALPARAISO DE GOIAS	2860013940	PACAEMBU S1	25/11/2020 16:35	25/11/2020 22:06	25/11/2020 16:35	25/11/2020 22:06	5,51	1	5,51	CHI
20201119248	RIO VERDE	RV12249020	CABRIUVA S2	25/11/2020 16:36	25/11/2020 19:00	25/11/2020 16:36	25/11/2020 19:00	2,39	18	43,06	CHI
20201119300	ITUMBIARA	IT12000062	ITUMBIARA VELHA S1	25/11/2020 16:36	25/11/2020 19:14	25/11/2020 16:36	25/11/2020 19:14	2,62	115	301,36	CHI
20201119570	GOIAS	GS12014796	MATRINCHA	25/11/2020 16:37	25/11/2020 19:35	25/11/2020 16:37	25/11/2020 19:35	2,96	95	281,33	CHI
20201119604	CRISTALINA	KR12163791	PAMPLONA	25/11/2020 16:37	25/11/2020 19:20	25/11/2020 16:37	25/11/2020 19:20	2,71	33	89,29	CHI
20201119275	RIO VERDE	RV11402234	RIO VERDE S2	25/11/2020 16:38	25/11/2020 18:10	25/11/2020 16:38	25/11/2020 18:10	1,52	86	130,74	CHI
202011120297	CORUMBA DE GOIAS	CB12377445	CORUMBA	25/11/2020 16:38	26/11/2020 07:51	25/11/2020 16:38	26/11/2020 07:51	15,21	21	319,43	CHI
20201119280	VALPARAISO DE GOIAS	2860256605	PACAEMBU S2	25/11/2020 16:39	25/11/2020 19:22	25/11/2020 16:39	25/11/2020 19:22	2,71	1	2,71	CHI
20201119284	CALDAS NOVAS	CN21298625	SERRA DE CALDAS	25/11/2020 16:39	25/11/2020 18:58	25/11/2020 16:39	25/11/2020 18:58	2,31	2	4,61	CHI
20201119474	GOIANIRA	GR11232185	GOIANIRA	25/11/2020 16:40	25/11/2020 19:17	25/11/2020 16:40	25/11/2020 19:17	2,61	114	297,32	CHI
20201119301	ARENOPOLIS	AY21118150	ARENOPOLIS	25/11/2020 16:42	25/11/2020 19:44	25/11/2020 16:42	25/11/2020 19:44	3,03	1	3,03	CHI
20201119307	ALEXANIA	AX11326403	ALEXANIA	25/11/2020 16:42	25/11/2020 21:48	25/11/2020 16:42	25/11/2020 21:48	5,09	36	183,23	CHI

202011119365	VALPARAISO DE GOIAS	VA11164930	PACAEMBU S2	25/11/2020 16:42	26/11/2020 00:51	25/11/2020 16:42	26/11/2020 00:51	8,14	188	1531,21	CHI
202011119311	VILA BOA	2880009670	IACIARA S2	25/11/2020 16:43	25/11/2020 18:19	25/11/2020 16:43	25/11/2020 18:19	1,60	1	1,60	CHI
202011119312	INHUMAS	IN21038375	INHUMAS S2	25/11/2020 16:43	25/11/2020 22:11	25/11/2020 16:43	25/11/2020 22:11	5,46	1	5,46	CHI
202011119315	GOIANIA	11642944	ATLANTICO S3	25/11/2020 16:43	25/11/2020 18:10	25/11/2020 16:43	25/11/2020 18:10	1,44	1	1,44	CHI
202011119317	APARECIDA DE GOIANIA	200225649	CEPAIGO S1	25/11/2020 16:43	25/11/2020 17:33	25/11/2020 16:43	25/11/2020 17:33	0,82	1	0,82	CHI
202011120388	GOIANIRA	GR12272387	MEIA PONTE	25/11/2020 16:43	25/11/2020 19:59	25/11/2020 16:43	25/11/2020 19:59	3,26	6	19,58	CHI
202011119322	QUIRINOPOLIS	DM21153973	RIO DOS BOIS	25/11/2020 16:44	25/11/2020 20:15	25/11/2020 16:44	25/11/2020 20:15	3,52	1	3,52	CHI
202011119498	GOIANIA	GN11002591	GOYA S2	25/11/2020 16:44	25/11/2020 22:01	25/11/2020 16:44	25/11/2020 22:01	5,28	163	859,87	CHI
202011119345	SAO JOAO D ALIANCA	10023217322	SAO JOAO D ALIANCA	25/11/2020 16:46	25/11/2020 23:39	25/11/2020 16:46	25/11/2020 23:39	6,87	1	6,87	CHI
202011119351	NAZARIO	NZ21279042	ANICUNS	25/11/2020 16:47	26/11/2020 02:05	25/11/2020 16:47	26/11/2020 02:05	9,30	2	18,59	CHI
202011119357	TRINDADE	40292538	TRINDADE	25/11/2020 16:47	26/11/2020 03:12	25/11/2020 16:47	26/11/2020 03:12	10,40	1	10,40	CHI
202011119529	ANAPOLIS	AN10410443	ANAPOLIS UNIVERSITARIO S2	25/11/2020 16:47	26/11/2020 01:37	25/11/2020 16:47	25/11/2020 16:56	0,14	575	80,34	CHI
202011119529	ANAPOLIS	AN10410443	ANAPOLIS UNIVERSITARIO S2	25/11/2020 16:47	26/11/2020 01:37	25/11/2020 16:47	25/11/2020 16:57	0,17	126	21,04	CHI
202011119529	ANAPOLIS	AN10410443	ANAPOLIS UNIVERSITARIO S2	25/11/2020 16:47	26/11/2020 01:37	25/11/2020 16:47	25/11/2020 16:58	0,19	91	16,91	CHI
202011119529	ABADIANIA	AN10410443	ANAPOLIS UNIVERSITARIO S2	25/11/2020 16:47	26/11/2020 01:37	25/11/2020 16:47	25/11/2020 17:00	0,21	278	57,69	CHI
202011119529	ANAPOLIS	AN10410443	ANAPOLIS UNIVERSITARIO S2	25/11/2020 16:47	26/11/2020 01:37	25/11/2020 16:47	25/11/2020 17:00	0,21	311	64,53	CHI
202011119529	CORUMBA DE GOIAS	AN10410443	ANAPOLIS UNIVERSITARIO S2	25/11/2020 16:47	26/11/2020 01:37	25/11/2020 16:47	25/11/2020 17:00	0,21	1	0,21	CHI
202011119529	ABADIANIA	AN10410443	ANAPOLIS UNIVERSITARIO S2	25/11/2020 16:47	26/11/2020 01:37	25/11/2020 16:47	25/11/2020 17:01	0,22	97	21,66	CHI
202011119529	ANAPOLIS	AN10410443	ANAPOLIS UNIVERSITARIO S2	25/11/2020 16:47	26/11/2020 01:37	25/11/2020 16:47	25/11/2020 17:01	0,22	1094	244,33	CHI
202011119529	ABADIANIA	AN16407698	ANAPOLIS UNIVERSITARIO S2	25/11/2020 16:47	26/11/2020 01:37	25/11/2020 17:19	25/11/2020 17:25	0,09	278	26,33	CHI
202011119529	ANAPOLIS	AN16407698	ANAPOLIS UNIVERSITARIO S2	25/11/2020 16:47	26/11/2020 01:37	25/11/2020 17:19	25/11/2020 17:25	0,09	311	29,46	CHI
202011119529	CORUMBA DE GOIAS	AN16407698	ANAPOLIS UNIVERSITARIO S2	25/11/2020 16:47	26/11/2020 01:37	25/11/2020 17:19	25/11/2020 17:25	0,09	1	0,09	CHI
202011119529	ABADIANIA	AN16407698	ANAPOLIS UNIVERSITARIO S2	25/11/2020 16:47	26/11/2020 01:37	25/11/2020 17:19	25/11/2020 18:23	1,07	64	68,60	CHI
202011119529	ANAPOLIS	AN16407698	ANAPOLIS UNIVERSITARIO S2	25/11/2020 16:47	26/11/2020 01:37	25/11/2020 17:19	25/11/2020 18:23	1,07	1094	1172,71	CHI
202011119529	ABADIANIA	AN16407698	ANAPOLIS UNIVERSITARIO S2	25/11/2020 16:47	26/11/2020 01:37	25/11/2020 17:26	25/11/2020 18:23	0,95	4	3,80	CHI
202011119529	ANAPOLIS	AN16407698	ANAPOLIS UNIVERSITARIO S2	25/11/2020 16:47	26/11/2020 01:37	25/11/2020 17:26	25/11/2020 18:23	0,95	308	292,94	CHI
202011119529	ABADIANIA	AN13000063	ANAPOLIS UNIVERSITARIO S2	25/11/2020 16:47	26/11/2020 01:37	25/11/2020 17:26	26/11/2020 01:37	8,18	274	2241,09	CHI
202011119529	ANAPOLIS	AN13000063	ANAPOLIS UNIVERSITARIO S2	25/11/2020 16:47	26/11/2020 01:37	25/11/2020 17:26	26/11/2020 01:37	8,18	3	24,54	CHI
202011119529	CORUMBA DE GOIAS	AN13000063	ANAPOLIS UNIVERSITARIO S2	25/11/2020 16:47	26/11/2020 01:37	25/11/2020 17:26	26/11/2020 01:37	8,18	1	8,18	CHI
202011119529	ABADIANIA	AN13000063	ANAPOLIS UNIVERSITARIO S2	25/11/2020 16:47	26/11/2020 01:37	25/11/2020 23:06	26/11/2020 01:37	2,52	101	254,21	CHI
202011119529	ANAPOLIS	AN13000063	ANAPOLIS UNIVERSITARIO S2	25/11/2020 16:47	26/11/2020 01:37	25/11/2020 23:06	26/11/2020 01:37	2,52	1402	3528,76	CHI
202011119976	CIDADE OCIDENTAL	DH11169050	MARAJOARA	25/11/2020 16:47	25/11/2020 19:36	25/11/2020 16:47	25/11/2020 19:36	2,81	218	611,85	CHI
202011119364	FAINA	FC11194575	GOIAS	25/11/2020 16:48	26/11/2020 08:31	25/11/2020 16:48	26/11/2020 08:31	15,71	3	47,12	CHI
202011119374	SAO LUIS DE MONTES BELOS	500029404	SAO LUIZ DOS MONTES BELOS	25/11/2020 16:49	25/11/2020 18:25	25/11/2020 16:49	25/11/2020 18:25	1,58	1	1,58	CHI
202011119380	ANAPOLIS	AN21382466	DAIA S1	25/11/2020 16:50	25/11/2020 18:24	25/11/2020 16:50	25/11/2020 18:24	1,57	1	1,57	CHI
202011119385	LUZIANIA	LZ12383009	MARAJOARA	25/11/2020 16:51	25/11/2020 22:46	25/11/2020 16:51	25/11/2020 22:25	5,57	11	61,24	CHI
202011119385	LUZIANIA	LZ12061391	MARAJOARA	25/11/2020 16:51	25/11/2020 22:46	25/11/2020 22:36	25/11/2020 22:46	0,18	72	12,66	CHI
202011119701	CIDADE OCIDENTAL	DH11128792	MARAJOARA	25/11/2020 16:51	26/11/2020 16:10	25/11/2020 16:51	26/11/2020 16:10	23,32	121	2821,25	CHI
202011119412	CIDADE OCIDENTAL	DH11133215	MARAJOARA	25/11/2020 16:54	26/11/2020 01:46	25/11/2020 16:54	26/11/2020 01:46	8,85	109	965,10	CHI
202011119765	ALEXANIA	AX11119962	ALEXANIA	25/11/2020 16:54	25/11/2020 19:53	25/11/2020 16:54	25/11/2020 19:53	2,97	74	219,90	CHI
202011119418	IPORA	IR21289217	IPORA	25/11/2020 16:55	25/11/2020 18:10	25/11/2020 16:55	25/11/2020 18:10	1,24	1	1,24	CHI
202011119741	IPORA	IR12251380	IPORA	25/11/2020 16:56	26/11/2020 02:25	25/11/2020 16:56	26/11/2020 02:25	9,48	59	559,21	CHI
202011119990	CAMPOS BELOS	CH12384777	SAO DOMINGOS	25/11/2020 16:57	25/11/2020 20:45	25/11/2020 16:57	25/11/2020 20:45	3,79	13	49,22	CHI
202011119441	AGUA FRIA DE GOIAS	MJ12320111	PADRE BERNARDO	25/11/2020 16:58	26/11/2020 11:13	25/11/2020 16:58	25/11/2020 19:55	2,94	9	26,47	CHI
202011119441	AGUA FRIA DE GOIAS	MJ12320111	PADRE BERNARDO	25/11/2020 16:58	26/11/2020 11:13	25/11/2020 20:08	26/11/2020 11:13	15,09	9	135,78	CHI
202011119442	ADELANDIA	MD12050971	FIRMINOPOLIS S2	25/11/2020 16:59	25/11/2020 19:34	25/11/2020 16:59	25/11/2020 19:34	2,58	15	38,72	CHI
202011119442	MOSSAMEDES	MD12050971	FIRMINOPOLIS S2	25/11/2020 16:59	25/11/2020 19:34	25/11/2020 16:59	25/11/2020 19:34	2,58	1	2,58	CHI
202011119444	CAMPINACU	4690224	MARA ROSA	25/11/2020 16:59	25/11/2020 20:08	25/11/2020 16:59	25/11/2020 20:08	3,15	287	902,77	CHI
202011119444	CAMPINORTE	4690224	MARA ROSA	25/11/2020 16:59	25/11/2020 20:08	25/11/2020 16:59	25/11/2020 20:08	3,15	211	663,71	CHI
202011119444	URUACU	4690224	MARA ROSA	25/11/2020 16:59	25/11/2020 20:08	25/11/2020 16:59	25/11/2020 20:08	3,15	278	874,46	CHI
202011119508	ACREUNA	EU12260946	ACREUNA	25/11/2020 16:59	25/11/2020 17:49	25/11/2020 16:59	25/11/2020 17:49	0,83	24	19,89	CHI

202011250063	ALEXANIA	3190444	ALEXANIA	25/11/2020 16:59	25/11/2020 17:03	25/11/2020 16:59	25/11/2020 17:03	0,07	16	1,07	CHI
202011250063	SANTO ANTONIO DO DESCOBERTO	36502	ALEXANIA	25/11/2020 16:59	25/11/2020 17:03	25/11/2020 16:59	25/11/2020 17:03	0,07	23	1,53	CHI
202011119460	ORIZONA	OZ11140712	PIRES DO RIO S2	25/11/2020 17:01	25/11/2020 18:13	25/11/2020 17:01	25/11/2020 18:13	1,19	149	176,73	CHI
202011119499	LUZIANIA	LZ12149864	RIO VERMELHO	25/11/2020 17:01	25/11/2020 18:15	25/11/2020 17:01	25/11/2020 18:15	1,23	384	473,07	CHI
202011119465	CIDADE OCIDENTAL	LZ12078406	MARAJOARA	25/11/2020 17:02	25/11/2020 21:17	25/11/2020 17:02	25/11/2020 21:17	4,25	12	50,95	CHI
202011119667	GOIANIA	GN11001907	GOIANIA LESTE S2	25/11/2020 17:02	25/11/2020 21:21	25/11/2020 17:02	25/11/2020 21:21	4,32	266	1147,79	CHI
202011119715	GOIAS	GS12310766	GOIAS	25/11/2020 17:02	25/11/2020 23:08	25/11/2020 17:02	25/11/2020 23:08	6,09	17	103,52	CHI
202011119489	SAO SIMAO	SO11134070	CACHOEIRA ALTA	25/11/2020 17:03	25/11/2020 20:37	25/11/2020 17:03	25/11/2020 20:37	3,55	155	550,98	CHI
202011119483	CACHOEIRA ALTA	CA21163366	CACHOEIRA ALTA	25/11/2020 17:04	26/11/2020 01:48	25/11/2020 17:04	26/11/2020 01:48	8,73	1	8,73	CHI
202011120096	INHUMAS	IN11238204	INHUMAS S2	25/11/2020 17:04	25/11/2020 21:15	25/11/2020 17:04	25/11/2020 21:15	4,18	85	355,56	CHI
202011120775	GOIANIA	GN11002115	GOYA S1	25/11/2020 17:04	25/11/2020 21:26	25/11/2020 17:04	25/11/2020 21:26	4,36	36	156,95	CHI
202011119505	BELA VISTA DE GOIAS	240101522	BELA VISTA S1	25/11/2020 17:06	25/11/2020 19:33	25/11/2020 17:06	25/11/2020 19:33	2,44	1	2,44	CHI
202011119832	NOVO GAMA	NJ11059740	PACAEMBU S1	25/11/2020 17:06	25/11/2020 21:40	25/11/2020 17:06	25/11/2020 21:40	4,56	138	628,63	CHI
202011119506	APARECIDA DE GOIANIA	AP11161102	REAL S2	25/11/2020 17:07	26/11/2020 01:43	25/11/2020 17:07	26/11/2020 01:43	8,59	213	1830,73	CHI
202011119509	ISRAELANDIA	MO12402985	IPORA	25/11/2020 17:07	26/11/2020 08:54	25/11/2020 17:07	26/11/2020 08:54	15,77	2	31,54	CHI
202011119509	MOIPORA	MO12402985	IPORA	25/11/2020 17:07	26/11/2020 08:54	25/11/2020 17:07	26/11/2020 08:54	15,77	15	236,55	CHI
202011119532	EDEALINA	ED12293192	PONTALINA	25/11/2020 17:08	26/11/2020 11:28	25/11/2020 17:08	26/11/2020 11:28	18,32	18	329,75	CHI
202011119532	INDIARA	ED12293192	PONTALINA	25/11/2020 17:08	26/11/2020 11:28	25/11/2020 17:08	26/11/2020 11:28	18,32	2	36,64	CHI
202011119537	ITAPURANGA	IK11299480	ITAPURANGA	25/11/2020 17:10	25/11/2020 21:39	25/11/2020 17:10	25/11/2020 21:39	4,48	108	484,14	CHI
202011119647	AMARALINA	MU12087485	MARA ROSA	25/11/2020 17:10	26/11/2020 10:54	25/11/2020 17:10	26/11/2020 10:54	17,73	5	88,63	CHI
202011119647	MUTUNOPOLIS	MU12087485	MARA ROSA	25/11/2020 17:10	26/11/2020 10:54	25/11/2020 17:10	26/11/2020 10:54	17,73	11	194,99	CHI
202011119726	NOVO PLANALTO	SM12074386RE	SAO MIGUEL DO ARAGUAIA	25/11/2020 17:10	25/11/2020 19:43	25/11/2020 17:10	25/11/2020 19:43	2,54	6	15,22	CHI
202011119726	SAO MIGUEL DO ARAGUAIA	SM12074386RE	SAO MIGUEL DO ARAGUAIA	25/11/2020 17:10	25/11/2020 19:43	25/11/2020 17:10	25/11/2020 19:43	2,54	121	307,04	CHI
202011119530	ANAPOLIS	10027686939	ANAPOLIS UNIVERSITARIO S2	25/11/2020 17:11	25/11/2020 19:27	25/11/2020 17:11	25/11/2020 19:27	2,27	1	2,27	CHI
202011119829	VALPARAISO DE GOIAS	VA11049595	MARAJOARA	25/11/2020 17:11	25/11/2020 19:51	25/11/2020 17:11	25/11/2020 19:51	2,66	135	359,51	CHI
202011120576	IVOLANDIA	IV12062833	IPORA	25/11/2020 17:11	26/11/2020 07:53	25/11/2020 17:11	26/11/2020 07:53	14,69	18	264,45	CHI
202011119536	ORIZONA	OZ21248900	PIRES DO RIO S2	25/11/2020 17:12	25/11/2020 19:01	25/11/2020 17:12	25/11/2020 19:01	1,81	1	1,81	CHI
202011119897	ABADIANIA	AA12000008	ANAPOLIS UNIVERSITARIO S1	25/11/2020 17:12	25/11/2020 22:27	25/11/2020 17:12	25/11/2020 22:27	5,24	98	513,47	CHI
202011122893	BONOPOLIS	PO12090602	MARA ROSA	25/11/2020 17:12	26/11/2020 14:47	25/11/2020 17:12	26/11/2020 14:47	21,57	2	43,13	CHI
202011122893	PORANGATU	PO12090602	MARA ROSA	25/11/2020 17:12	26/11/2020 14:47	25/11/2020 17:12	26/11/2020 14:47	21,57	65	1401,89	CHI
202011119549	VARJAO	VJ31066156	GUAPO S2	25/11/2020 17:14	25/11/2020 20:46	25/11/2020 17:14	25/11/2020 20:46	3,53	2	7,06	CHI
202011119550	PORANGATU	840143072	PORANGATU	25/11/2020 17:14	25/11/2020 21:29	25/11/2020 17:14	25/11/2020 21:29	4,24	1	4,24	CHI
202011119692	LUZIANIA	LZ12041546	RIO VERMELHO	25/11/2020 17:14	25/11/2020 18:32	25/11/2020 17:14	25/11/2020 18:32	1,29	253	325,95	CHI
202011119556	DAVINOPOLIS	IO12000007	CATALAO S1	25/11/2020 17:15	25/11/2020 20:07	25/11/2020 17:15	25/11/2020 20:07	2,86	3	8,58	CHI
202011119797	SANTO ANTONIO DO DESCOBERTO	SN12064480	MARAJOARA	25/11/2020 17:15	26/11/2020 19:40	25/11/2020 17:15	26/11/2020 19:40	26,41	51	1346,81	CHI
202011119797	SANTO ANTONIO DO DESCOBERTO	SN12064480	MARAJOARA	25/11/2020 17:15	26/11/2020 19:40	26/11/2020 12:07	26/11/2020 19:40	7,55	6	45,30	CHI
202011119571	GOIANIA	10027868778	MEIA PONTE	25/11/2020 17:16	25/11/2020 23:27	25/11/2020 17:16	25/11/2020 23:27	6,17	1	6,17	CHI
202011119704	VALPARAISO DE GOIAS	VA11192838	MARAJOARA	25/11/2020 17:16	25/11/2020 21:04	25/11/2020 17:16	25/11/2020 21:04	3,80	92	349,52	CHI
202011119781	LUZIANIA	LZ11370735	RIO VERMELHO	25/11/2020 17:17	25/11/2020 19:38	25/11/2020 17:17	25/11/2020 19:38	2,35	16	37,56	CHI
202011120984	ABADIANIA	AA12348133	ANAPOLIS UNIVERSITARIO S1	25/11/2020 17:17	25/11/2020 22:51	25/11/2020 17:17	25/11/2020 22:51	5,56	16	89,04	CHI
202011119738	IPORA	IR11014374	IPORA	25/11/2020 17:19	25/11/2020 21:08	25/11/2020 17:19	25/11/2020 21:08	3,80	137	520,75	CHI
202011119590	SANTO ANTONIO DO DESCOBERTO	SN11133145	AGUAS LINDAS DE GOIAS S2	25/11/2020 17:20	25/11/2020 18:31	25/11/2020 17:20	25/11/2020 18:31	1,18	72	85,04	CHI
202011119599	RIO VERDE	10005662450	RIO VERDE S1	25/11/2020 17:20	25/11/2020 23:15	25/11/2020 17:20	25/11/2020 23:15	5,90	1	5,90	CHI
202011120348	LUZIANIA	LZ12032018	RIO VERMELHO	25/11/2020 17:20	25/11/2020 23:16	25/11/2020 17:20	25/11/2020 23:16	5,92	3	17,77	CHI
202011119606	ITABERAI	IB21018294	ITABERAI S2	25/11/2020 17:21	26/11/2020 10:43	25/11/2020 17:21	26/11/2020 10:43	17,36	3	52,08	CHI
202011119610	LUZIANIA	LZ12000543	MARAJOARA	25/11/2020 17:21	25/11/2020 22:28	25/11/2020 17:21	25/11/2020 22:28	5,10	37	188,79	CHI
202011119614	PARAUNA	PU21351561	FIRMINOPOLIS S2	25/11/2020 17:22	26/11/2020 15:59	25/11/2020 17:22	26/11/2020 15:59	22,62	1	22,62	CHI
202011120175	ITAPURANGA	IK12249439	ITAPURANGA	25/11/2020 17:22	26/11/2020 06:03	25/11/2020 17:22	26/11/2020 04:26	11,06	568	6282,55	CHI
202011120175	ITAPURANGA	IK12249439	ITAPURANGA	25/11/2020 17:22	26/11/2020 06:03	25/11/2020 17:22	26/11/2020 06:03	12,69	43	545,49	CHI
202011115124	FAINA	GS12042217	GOIAS	25/11/2020 17:23	25/11/2020 19:36	25/11/2020 17:23	25/11/2020 19:36	2,20	75	165,29	CHI
202011119625	GOIANIA	11649835	CAMPINAS S1	25/11/2020 17:23	25/11/2020 19:10	25/11/2020 17:23	25/11/2020 19:10	1,78	1	1,78	CHI

202011119628	GOIATUBA	BJ12230825	RIO DOS BOIS	25/11/2020 17:23	25/11/2020 21:37	25/11/2020 17:23	25/11/2020 21:37	4,22	1	4,22	CHI
202011119628	PORTEIRAO	BJ12230825	RIO DOS BOIS	25/11/2020 17:23	25/11/2020 21:37	25/11/2020 17:23	25/11/2020 21:37	4,22	2	8,44	CHI
202011119631	BARRO ALTO	BA21163358	BARRO ALTO	25/11/2020 17:23	25/11/2020 20:32	25/11/2020 17:23	25/11/2020 20:32	3,14	1	3,14	CHI
202011119633	PETROLINA DE GOIAS	PG11211750	PETROLINA	25/11/2020 17:23	26/11/2020 10:03	25/11/2020 17:23	26/11/2020 10:03	16,65	41	682,75	CHI
202011119639	RIO VERDE	10003893438	RIO VERDE S1	25/11/2020 17:24	25/11/2020 20:00	25/11/2020 17:24	25/11/2020 20:00	2,60	1	2,60	CHI
202011119642	ANAPOLIS	7302272	NEROPOLIS S1	25/11/2020 17:24	25/11/2020 23:20	25/11/2020 17:24	25/11/2020 23:20	5,93	18	106,69	CHI
202011119837	MUNDO NOVO DE GOIAS	MH12362454	NOVA CRIXAS	25/11/2020 17:24	25/11/2020 20:55	25/11/2020 17:24	25/11/2020 20:55	3,50	116	406,52	CHI
202011119916	CAIAPONIA	305114	CAIAPONIA	25/11/2020 17:24	25/11/2020 17:37	25/11/2020 17:34	25/11/2020 17:37	0,05	5201	267,27	CHI
202011119916	JATAI	305114	CAIAPONIA	25/11/2020 17:24	25/11/2020 17:37	25/11/2020 17:34	25/11/2020 17:37	0,05	3	0,15	CHI
202011119916	RIO VERDE	305114	CAIAPONIA	25/11/2020 17:24	25/11/2020 17:37	25/11/2020 17:34	25/11/2020 17:37	0,05	4	0,21	CHI
202011120054	SANTO ANTONIO DO DESCOBERTO	SN13373582	ALEXANIA	25/11/2020 17:24	26/11/2020 14:37	25/11/2020 17:24	26/11/2020 14:37	21,22	171	3627,81	CHI
202011120054	SANTO ANTONIO DO DESCOBERTO	SN13373582	ALEXANIA	25/11/2020 17:24	26/11/2020 14:37	26/11/2020 11:54	26/11/2020 14:37	2,71	17	46,00	CHI
202011120224	ARAGUAPAZ	AZ12198854	GOIAS	25/11/2020 17:24	26/11/2020 01:52	25/11/2020 17:24	26/11/2020 01:52	8,46	11	93,07	CHI
202011120374	ALEXANIA	AX11101793	ALEXANIA	25/11/2020 17:24	26/11/2020 07:12	25/11/2020 17:24	26/11/2020 07:12	13,79	47	648,25	CHI
202011119673	ABADIANIA	AA12382337	CORUMBA	25/11/2020 17:25	25/11/2020 19:32	25/11/2020 17:25	25/11/2020 19:32	2,11	43	90,75	CHI
202011120434	LUZIANIA	LZ11183849	RIO VERMELHO	25/11/2020 17:25	25/11/2020 20:06	25/11/2020 17:25	25/11/2020 20:06	2,68	139	372,75	CHI
202011119685	MINACU	10007074156	MINACU	25/11/2020 17:29	26/11/2020 08:40	25/11/2020 17:29	26/11/2020 08:40	15,18	1	15,18	CHI
202011119687	ABADIA DE GOIAS	10012168325	GUAPO S1	25/11/2020 17:29	25/11/2020 21:09	25/11/2020 17:29	25/11/2020 21:09	3,66	1	3,66	CHI
202011119697	ABADIA DE GOIAS	LG21273611	GUAPO S1	25/11/2020 17:30	25/11/2020 23:00	25/11/2020 17:30	25/11/2020 23:00	5,50	3	16,49	CHI
202011119702	AGUAS LINDAS DE GOIAS	4830112397	AGUAS LINDAS DE GOIAS S1	25/11/2020 17:30	25/11/2020 19:24	25/11/2020 17:30	25/11/2020 19:24	1,89	1	1,89	CHI
202011119708	TURVANIA	TV12102334	FIRMINOPOLIS S2	25/11/2020 17:32	25/11/2020 19:23	25/11/2020 17:32	25/11/2020 19:23	1,84	4	7,37	CHI
202011119711	RIO VERDE	RV11000080	RIO VERDE S2	25/11/2020 17:32	25/11/2020 19:19	25/11/2020 17:32	25/11/2020 19:19	1,78	150	266,29	CHI
202011119712	CACHOEIRA ALTA	10002092415	CACHOEIRA ALTA	25/11/2020 17:32	26/11/2020 01:52	25/11/2020 17:32	26/11/2020 01:52	8,32	1	8,32	CHI
202011119724	IPAMERI	IP21300871	IPAMERI	25/11/2020 17:33	25/11/2020 19:34	25/11/2020 17:33	25/11/2020 19:34	2,00	1	2,00	CHI
202011119732	SANTA HELENA DE GOIAS	SH21024980	IPEGUARI	25/11/2020 17:33	26/11/2020 02:00	25/11/2020 17:33	26/11/2020 02:00	8,44	2	16,88	CHI
202011120384	LUZIANIA	LZ11209467	RIO VERMELHO	25/11/2020 17:34	25/11/2020 20:50	25/11/2020 17:34	25/11/2020 20:50	3,27	35	114,28	CHI
202011119742	JUSSARA	JR21331725	BRITANIA	25/11/2020 17:35	25/11/2020 18:48	25/11/2020 17:35	25/11/2020 18:48	1,21	1	1,21	CHI
202011119746	ITABERAI	IB12250751	ITABERAI S1	25/11/2020 17:35	26/11/2020 02:10	25/11/2020 17:35	26/11/2020 02:10	8,57	8	68,56	CHI
202011119822	CAIAPONIA	300414	CAIAPONIA	25/11/2020 17:35	26/11/2020 21:42	25/11/2020 17:35	25/11/2020 19:27	1,86	1	1,86	CHI
202011119822	CAIAPONIA	CP13271845	CAIAPONIA	25/11/2020 17:35	26/11/2020 21:42	25/11/2020 17:35	25/11/2020 20:26	2,84	93	264,25	CHI
202011119822	CAIAPONIA	CP13082099	CAIAPONIA	25/11/2020 17:35	26/11/2020 21:42	25/11/2020 19:28	26/11/2020 03:47	8,32	1	8,32	CHI
202011119822	CAIAPONIA	CP13212803	CAIAPONIA	25/11/2020 17:35	26/11/2020 21:42	26/11/2020 21:39	26/11/2020 21:42	0,06	94	6,06	CHI
202011119750	QUIRINOPOLIS	80135493	QUIRINOPOLIS	25/11/2020 17:36	25/11/2020 23:57	25/11/2020 17:36	25/11/2020 23:57	6,35	1	6,35	CHI
202011119752	PADRE BERNARDO	PB12152732	PADRE BERNARDO	25/11/2020 17:36	25/11/2020 20:22	25/11/2020 17:36	25/11/2020 20:22	2,76	14	38,67	CHI
202011119762	FORMOSO	FO12390372	PORANGATU	25/11/2020 17:36	25/11/2020 20:58	25/11/2020 17:36	25/11/2020 20:58	3,36	6	20,17	CHI
202011120203	CACHOEIRA ALTA	CA10409334	CACHOEIRA ALTA	25/11/2020 17:36	26/11/2020 09:53	25/11/2020 17:36	25/11/2020 19:33	1,95	80	155,98	CHI
202011120203	CACHOEIRA ALTA	CA10409334	CACHOEIRA ALTA	25/11/2020 17:36	26/11/2020 09:53	25/11/2020 20:50	25/11/2020 20:59	0,16	80	12,49	CHI
202011120203	CACHOEIRA ALTA	CA10409334	CACHOEIRA ALTA	25/11/2020 17:36	26/11/2020 09:53	25/11/2020 21:25	25/11/2020 21:31	0,10	80	8,13	CHI
202011120203	CACHOEIRA ALTA	CA13279744	CACHOEIRA ALTA	25/11/2020 17:36	26/11/2020 09:53	25/11/2020 20:50	25/11/2020 23:29	2,66	24	63,93	CHI
202011120203	CACHOEIRA ALTA	CA13279744	CACHOEIRA ALTA	25/11/2020 17:36	26/11/2020 09:53	26/11/2020 09:03	26/11/2020 09:51	0,80	55	44,24	CHI
202011120203	CACU	CA13279744	CACHOEIRA ALTA	25/11/2020 17:36	26/11/2020 09:53	26/11/2020 09:03	26/11/2020 09:51	0,80	54	43,44	CHI
202011120203	ITARUMA	CA13279744	CACHOEIRA ALTA	25/11/2020 17:36	26/11/2020 09:53	26/11/2020 09:03	26/11/2020 09:51	0,80	7	5,63	CHI
202011120203	CACHOEIRA ALTA	CA13279744	CACHOEIRA ALTA	25/11/2020 17:36	26/11/2020 09:53	25/11/2020 20:50	26/11/2020 09:53	13,05	1	13,05	CHI
202011120372	FAINA	FC12220289	GOIAS	25/11/2020 17:36	25/11/2020 21:20	25/11/2020 17:36	25/11/2020 21:20	3,72	28	104,26	CHI
202011120372	ITAPURANGA	FC12220289	GOIAS	25/11/2020 17:36	25/11/2020 21:20	25/11/2020 17:36	25/11/2020 21:20	3,72	2	7,45	CHI
202011120372	MORRO AGUDO DE GOIAS	FC12220289	GOIAS	25/11/2020 17:36	25/11/2020 21:20	25/11/2020 17:36	25/11/2020 21:20	3,72	2	7,45	CHI
202011119757	PLANALTINA	2960203180	PLANALTINA	25/11/2020 17:37	25/11/2020 18:14	25/11/2020 17:37	25/11/2020 18:14	0,60	1	0,60	CHI
202011119774	SAO MIGUEL DO ARAGUAIA	10003416036	SAO MIGUEL DO ARAGUAIA	25/11/2020 17:40	25/11/2020 19:54	25/11/2020 17:40	25/11/2020 19:54	2,22	1	2,22	CHI
202011119777	ITABERAI	50081044	ITABERAI S2	25/11/2020 17:40	26/11/2020 15:56	25/11/2020 17:40	26/11/2020 15:56	22,25	1	22,25	CHI
202011119787	ITABERAI	IB21027643	ITABERAI S2	25/11/2020 17:42	26/11/2020 03:28	25/11/2020 17:42	26/11/2020 03:28	9,76	1	9,76	CHI
202011119790	CORUMBA DE GOIAS	CB12155979	CORUMBA	25/11/2020 17:42	26/11/2020 09:42	25/11/2020 17:42	26/11/2020 09:42	15,99	15	239,88	CHI

202011120325	ITAPURANGA	IK11012850	ITAPURANGA	25/11/2020 17:42	26/11/2020 03:57	25/11/2020 17:42	26/11/2020 03:57	10,25	311	3187,75	CHI
202011119793	ITAPACI	IW21016657	ITAPACI	25/11/2020 17:43	26/11/2020 02:23	25/11/2020 17:43	26/11/2020 02:23	8,67	3	26,00	CHI
202011119794	BELA VISTA DE GOIAS	BV21000047	BELA VISTA S1	25/11/2020 17:43	25/11/2020 21:06	25/11/2020 17:43	25/11/2020 21:06	3,39	3	10,17	CHI
202011120092	PIRENOPOLIS	PV12000072	CORUMBA	25/11/2020 17:43	25/11/2020 22:36	25/11/2020 17:43	25/11/2020 22:36	4,87	13	63,28	CHI
202011119812	ANAPOLIS	10030123117	JUNDIAI S2	25/11/2020 17:45	25/11/2020 20:48	25/11/2020 17:45	25/11/2020 20:48	3,05	1	3,05	CHI
202011119813	TRINDADE	13496256	GOYA S2	25/11/2020 17:45	25/11/2020 19:08	25/11/2020 17:45	25/11/2020 19:08	1,38	1	1,38	CHI
202011119821	PIRENOPOLIS	PV21119821	CORUMBA	25/11/2020 17:45	26/11/2020 13:17	25/11/2020 17:45	26/11/2020 13:17	19,52	1	19,52	CHI
202011119833	JATAI	JT12241750	JATAI S1	25/11/2020 17:46	25/11/2020 23:32	25/11/2020 17:46	25/11/2020 23:32	5,76	1	5,76	CHI
202011120086	CIDADE OCIDENTAL	DH11199625	MARAJOARA	25/11/2020 17:46	25/11/2020 20:48	25/11/2020 17:46	25/11/2020 20:48	3,02	8	24,16	CHI
202011120121	CIDADE OCIDENTAL	DH11169047	MARAJOARA	25/11/2020 17:46	25/11/2020 20:49	25/11/2020 17:46	25/11/2020 20:49	3,05	219	667,58	CHI
202011119838	PIRENOPOLIS	PV12273070	CORUMBA	25/11/2020 17:47	26/11/2020 00:57	25/11/2020 17:47	26/11/2020 00:57	7,16	26	186,25	CHI
202011119950	ALTO PARAISO DE GOIAS	FB12253070	IACIARA S2	25/11/2020 17:47	25/11/2020 23:12	25/11/2020 17:47	25/11/2020 23:12	5,41	1	5,41	CHI
202011119950	SAO JOAO D ALIANCA	FB12253070	IACIARA S2	25/11/2020 17:47	25/11/2020 23:12	25/11/2020 17:47	25/11/2020 23:12	5,41	10	54,06	CHI
202011121268	ITAPURANGA	IK12250601	ITAPURANGA	25/11/2020 17:48	26/11/2020 00:44	25/11/2020 17:48	26/11/2020 00:44	6,92	262	1814,28	CHI
202011119857	NIQUELANDIA	NQ12274633	BARRO ALTO	25/11/2020 17:49	25/11/2020 19:07	25/11/2020 17:49	25/11/2020 19:07	1,29	2	2,59	CHI
202011119860	PIRENOPOLIS	PV21380075	CORUMBA	25/11/2020 17:49	26/11/2020 15:25	25/11/2020 17:49	26/11/2020 15:25	21,59	2	43,18	CHI
202011119874	GOIAS	GS21139663	ITABERA S1	25/11/2020 17:51	26/11/2020 15:53	25/11/2020 17:51	26/11/2020 15:53	22,02	1	22,02	CHI
202011120989	GOIANESIA	GE12006558	GOIANESIA S1	25/11/2020 17:51	27/11/2020 10:20	25/11/2020 17:51	26/11/2020 12:40	18,81	21	395,05	CHI
202011120989	GOIANESIA	GE12006558	GOIANESIA S1	25/11/2020 17:51	27/11/2020 10:20	25/11/2020 17:51	27/11/2020 10:20	40,48	2	80,96	CHI
202011120989	GOIANESIA	GE12006558	GOIANESIA S1	25/11/2020 17:51	27/11/2020 10:20	27/11/2020 08:02	27/11/2020 10:20	2,29	21	48,08	CHI
202011119883	SAO JOAO D ALIANCA	3840004900	SAO JOAO D ALIANCA	25/11/2020 17:52	25/11/2020 20:57	25/11/2020 17:52	25/11/2020 20:57	3,07	1	3,07	CHI
202011119890	CAIAPONIA	PH12341859	PIRANHAS	25/11/2020 17:53	26/11/2020 16:18	25/11/2020 17:53	26/11/2020 16:18	22,41	7	156,88	CHI
202011119905	PALMEIRAS DE GOIAS	PL12000090	ANICUNS	25/11/2020 17:55	26/11/2020 17:18	25/11/2020 17:55	26/11/2020 17:18	23,39	6	140,36	CHI
202011119910	LUZIANIA	LZ12261665	MARAJOARA	25/11/2020 17:55	25/11/2020 22:07	25/11/2020 17:55	25/11/2020 22:07	4,19	6	25,12	CHI
202011119912	TURVANIA	1220011979	FIRMINOPOLIS S2	25/11/2020 17:55	25/11/2020 18:21	25/11/2020 17:55	25/11/2020 18:21	0,43	1	0,43	CHI
202011119913	PADRE BERNARDO	PB12041567	PADRE BERNARDO	25/11/2020 17:56	25/11/2020 20:46	25/11/2020 17:56	25/11/2020 20:46	2,83	38	107,36	CHI
202011119914	RIO VERDE	RV12212559	CABRIUVA S2	25/11/2020 17:56	26/11/2020 05:22	25/11/2020 17:56	26/11/2020 05:22	11,43	9	102,90	CHI
202011119922	AVELINOPOLIS	990011446	ANICUNS	25/11/2020 17:57	26/11/2020 00:26	25/11/2020 17:57	26/11/2020 00:26	6,47	1	6,47	CHI
202011119925	CACHOEIRA ALTA	CA21000049	CACHOEIRA ALTA	25/11/2020 17:58	25/11/2020 20:25	25/11/2020 17:58	25/11/2020 20:25	2,44	1	2,44	CHI
202011120227	EDEIA	IY10400410	EDEIA	25/11/2020 17:58	26/11/2020 06:33	25/11/2020 17:58	25/11/2020 23:43	5,74	1	5,74	CHI
202011120227	INDIARA	IY10400410	EDEIA	25/11/2020 17:58	26/11/2020 06:33	25/11/2020 17:58	25/11/2020 23:43	5,74	8	45,94	CHI
202011120227	EDEIA	500424	EDEIA	25/11/2020 17:58	26/11/2020 06:33	25/11/2020 17:58	26/11/2020 06:33	12,59	7	88,10	CHI
202011123151	EDEIA	EA12068777	EDEIA	25/11/2020 17:58	26/11/2020 11:49	25/11/2020 22:42	26/11/2020 11:49	13,11	133	1743,59	CHI
202011123151	EDEIA	EA12068777	EDEIA	25/11/2020 17:58	26/11/2020 11:49	26/11/2020 09:29	26/11/2020 11:49	2,33	74	172,65	CHI
202011120077	PIRENOPOLIS	PV12062475	SAO FRANCISCO DE GOIAS	25/11/2020 17:59	26/11/2020 00:57	25/11/2020 17:59	26/11/2020 00:57	6,95	8	55,60	CHI
202011120184	NEROPOLIS	NR11159953	NEROPOLIS S2	25/11/2020 17:59	26/11/2020 05:13	25/11/2020 17:59	26/11/2020 05:13	11,22	179	2008,28	CHI
202011120423	FAINA	FC12147804	GOIAS	25/11/2020 17:59	26/11/2020 10:31	25/11/2020 17:59	26/11/2020 10:31	16,52	42	693,93	CHI
202011120423	GOIAS	FC12147804	GOIAS	25/11/2020 17:59	26/11/2020 10:31	25/11/2020 17:59	26/11/2020 10:31	16,52	2	33,04	CHI
202011119937	VIANOPOLIS	VN21117180	VIANOPOLIS	25/11/2020 18:00	25/11/2020 19:36	25/11/2020 18:00	25/11/2020 19:36	1,60	1	1,60	CHI
202011119939	ABADIANIA	AA12388804	DAIA S2	25/11/2020 18:00	25/11/2020 21:37	25/11/2020 18:00	25/11/2020 21:37	3,61	28	101,02	CHI
202011119941	GOIANIA	16736590	GOIANIA LESTE S3	25/11/2020 18:00	25/11/2020 20:57	25/11/2020 18:00	25/11/2020 20:57	2,94	1	2,94	CHI
202011119949	JUSSARA	JR21331739	JUSSARA	25/11/2020 18:01	26/11/2020 01:30	25/11/2020 18:01	26/11/2020 01:30	7,47	1	7,47	CHI
202011121027	NOVO GAMA	NJ11183936	PACAEMBU S1	25/11/2020 18:01	25/11/2020 21:17	25/11/2020 18:01	25/11/2020 21:17	3,26	117	381,13	CHI
202011119953	PALMINOPOLIS	TV12005542	FIRMINOPOLIS S2	25/11/2020 18:02	25/11/2020 18:19	25/11/2020 18:02	25/11/2020 18:19	0,28	6	1,70	CHI
202011119953	TURVANIA	TV12005542	FIRMINOPOLIS S2	25/11/2020 18:02	25/11/2020 18:19	25/11/2020 18:02	25/11/2020 18:19	0,28	6	1,70	CHI
202011119974	BARRO ALTO	10029873647	BARRO ALTO	25/11/2020 18:02	26/11/2020 00:16	25/11/2020 18:02	26/11/2020 00:16	6,22	1	6,22	CHI
202011119970	INHUMAS	30073583	INHUMAS S2	25/11/2020 18:04	26/11/2020 10:31	25/11/2020 18:04	26/11/2020 10:31	16,45	1	16,45	CHI
202011119973	GOIANIA	GN10394633	CAMPINAS S3	25/11/2020 18:04	25/11/2020 21:24	25/11/2020 18:04	25/11/2020 21:24	3,33	463	1542,56	CHI
202011120198	IPAMERI	IP12404731	IPAMERI	25/11/2020 18:04	25/11/2020 21:39	25/11/2020 18:04	25/11/2020 21:39	3,57	10	35,72	CHI
202011119987	FORMOSA	10002979886	ITUIQUIRA	25/11/2020 18:07	25/11/2020 23:44	25/11/2020 18:07	25/11/2020 23:44	5,61	1	5,61	CHI
202011119989	GOIANIA	10027986916	XAVANTES	25/11/2020 18:07	25/11/2020 19:56	25/11/2020 18:07	25/11/2020 19:56	1,81	1	1,81	CHI

20201119991	TURVANIA	1220015780	FIRMINOPOLIS S2	25/11/2020 18:07	25/11/2020 20:14	25/11/2020 18:07	25/11/2020 20:14	2,12	1	2,12	CHI
202011120167	NEROPOLIS	NR12000048	NEROPOLIS S2	25/11/2020 18:07	25/11/2020 20:55	25/11/2020 18:07	25/11/2020 20:55	2,79	16	44,70	CHI
202011119998	PIRANHAS	PH11023525	PIRANHAS	25/11/2020 18:08	26/11/2020 12:25	26/11/2020 11:58	26/11/2020 12:25	0,44	154	67,20	CHI
202011120007	FORMOSA	10030902493	ITIQUEIRA	25/11/2020 18:10	25/11/2020 20:00	25/11/2020 18:10	25/11/2020 20:00	1,84	1	1,84	CHI
202011120140	GOIANESIA	GE12256024	GOIANESIA S2	25/11/2020 18:11	25/11/2020 20:30	25/11/2020 18:11	25/11/2020 20:30	2,32	18	41,70	CHI
202011120018	NIQUELANDIA	NQ12146984	URUACU	25/11/2020 18:12	25/11/2020 19:30	25/11/2020 18:12	25/11/2020 19:30	1,30	89	115,45	CHI
202011120339	ACREUNA	EU11301646	ACREUNA	25/11/2020 18:12	25/11/2020 21:52	25/11/2020 18:12	25/11/2020 21:52	3,66	52	190,42	CHI
202011120024	PARAUNA	PU12024626	FIRMINOPOLIS S2	25/11/2020 18:13	27/11/2020 11:14	25/11/2020 18:13	27/11/2020 11:14	41,03	1	41,03	CHI
202011120026	JARAGUA	JA12298122	JARAGUA	25/11/2020 18:13	26/11/2020 07:41	25/11/2020 18:13	26/11/2020 07:41	13,48	1	13,48	CHI
202011120060	ESTRELA DO NORTE	2420016045	MARA ROSA	25/11/2020 18:15	26/11/2020 23:59	25/11/2020 18:15	26/11/2020 23:59	29,73	1	29,73	CHI
202011120169	CAIAPONIA	CP12395437	PALESTINA	25/11/2020 18:15	26/11/2020 11:00	25/11/2020 18:15	26/11/2020 11:00	16,74	3	50,23	CHI
202011120169	PALESTINA DE GOIAS	CP12395437	PALESTINA	25/11/2020 18:15	26/11/2020 11:00	25/11/2020 18:15	26/11/2020 11:00	16,74	5	83,72	CHI
202011120071	LUZIANIA	LZ11370783	MARAJOARA	25/11/2020 18:16	25/11/2020 21:49	25/11/2020 18:16	25/11/2020 21:49	3,54	2	7,07	CHI
202011120176	GOIANIA	GN11235719	XAVANTES	25/11/2020 18:17	25/11/2020 20:50	25/11/2020 18:17	25/11/2020 20:50	2,54	36	91,31	CHI
202011120107	SANTA TEREZINHA DE GOIAS	SG12181444	SANTA TEREZINHA	25/11/2020 18:20	26/11/2020 01:37	25/11/2020 18:20	26/11/2020 01:37	7,27	1	7,27	CHI
202011120107	UIRAPURU	SG12181444	SANTA TEREZINHA	25/11/2020 18:20	26/11/2020 01:37	25/11/2020 18:20	26/11/2020 01:37	7,27	2	14,54	CHI
202011120111	ORIZONA	VN12072138	VIANOPOLIS	25/11/2020 18:20	26/11/2020 12:58	25/11/2020 18:20	26/11/2020 01:10	6,83	20	136,56	CHI
202011120111	VIANOPOLIS	VN12072138	VIANOPOLIS	25/11/2020 18:20	26/11/2020 12:58	25/11/2020 18:20	26/11/2020 01:10	6,83	50	341,39	CHI
202011120111	ORIZONA	VN12072138	VIANOPOLIS	25/11/2020 18:20	26/11/2020 12:58	26/11/2020 02:55	26/11/2020 04:03	1,12	20	22,48	CHI
202011120111	VIANOPOLIS	VN12072138	VIANOPOLIS	25/11/2020 18:20	26/11/2020 12:58	26/11/2020 02:55	26/11/2020 04:03	1,12	50	56,19	CHI
202011120111	ORIZONA	VN12072138	VIANOPOLIS	25/11/2020 18:20	26/11/2020 12:58	25/11/2020 18:20	26/11/2020 12:58	18,63	3	55,89	CHI
202011120111	VIANOPOLIS	VN12072138	VIANOPOLIS	25/11/2020 18:20	26/11/2020 12:58	25/11/2020 18:20	26/11/2020 12:58	18,63	38	707,99	CHI
202011120192	INHUMAS	IN12385630	INHUMAS S1	25/11/2020 18:20	25/11/2020 20:23	25/11/2020 18:20	25/11/2020 20:23	2,04	25	50,92	CHI
202011120118	PIRANHAS	PH21023565	PIRANHAS	25/11/2020 18:21	25/11/2020 20:54	25/11/2020 18:21	25/11/2020 20:54	2,54	1	2,54	CHI
202011120122	PONTALINA	PK21347808	PONTALINA	25/11/2020 18:21	26/11/2020 00:31	25/11/2020 18:21	26/11/2020 00:31	6,15	1	6,15	CHI
202011120123	EDEALINA	ED21160449	VICENTINOPOLIS	25/11/2020 18:22	26/11/2020 10:00	25/11/2020 18:22	26/11/2020 10:00	15,63	1	15,63	CHI
202011120125	ANAPOLIS	20941912	ANAPOLIS UNIVERSITARIO S2	25/11/2020 18:22	25/11/2020 22:17	25/11/2020 18:22	25/11/2020 22:17	3,92	1	3,92	CHI
202011120128	LUZIANIA	LZ12237865	MARAJOARA	25/11/2020 18:22	25/11/2020 22:03	25/11/2020 18:22	25/11/2020 22:03	3,68	48	176,52	CHI
202011120130	LUZIANIA	LZ21212553	PIRES DO RIO S2	25/11/2020 18:22	25/11/2020 21:26	25/11/2020 18:22	25/11/2020 21:26	3,05	1	3,05	CHI
202011120131	TURVANIA	1220015031	FIRMINOPOLIS S2	25/11/2020 18:22	26/11/2020 04:48	25/11/2020 18:22	26/11/2020 04:48	10,42	1	10,42	CHI
202011120363	BRITANIA	IU12020119	MATRINCHA	25/11/2020 18:22	26/11/2020 17:38	25/11/2020 18:22	26/11/2020 00:58	6,60	6	39,59	CHI
202011120363	ITAPIRAPUA	IU12020119	MATRINCHA	25/11/2020 18:22	26/11/2020 17:38	25/11/2020 18:22	26/11/2020 00:58	6,60	42	277,14	CHI
202011120363	ITAPIRAPUA	IU12020119	MATRINCHA	25/11/2020 18:22	26/11/2020 17:38	26/11/2020 00:59	26/11/2020 02:52	1,89	22	41,57	CHI
202011120363	BRITANIA	IU12020119	MATRINCHA	25/11/2020 18:22	26/11/2020 17:38	26/11/2020 00:59	26/11/2020 04:48	3,82	6	22,90	CHI
202011120363	ITAPIRAPUA	IU12020119	MATRINCHA	25/11/2020 18:22	26/11/2020 17:38	26/11/2020 00:59	26/11/2020 04:48	3,82	20	76,32	CHI
202011120363	ITAPIRAPUA	IU12020119	MATRINCHA	25/11/2020 18:22	26/11/2020 17:38	26/11/2020 02:56	26/11/2020 04:48	1,86	8	14,87	CHI
202011120363	ITAPIRAPUA	IU12020119	MATRINCHA	25/11/2020 18:22	26/11/2020 17:38	26/11/2020 02:56	26/11/2020 17:38	14,69	14	205,65	CHI
202011120363	BRITANIA	IU12020119	MATRINCHA	25/11/2020 18:22	26/11/2020 17:38	26/11/2020 10:41	26/11/2020 17:38	6,94	6	41,63	CHI
202011120363	ITAPIRAPUA	IU12020119	MATRINCHA	25/11/2020 18:22	26/11/2020 17:38	26/11/2020 10:41	26/11/2020 17:38	6,94	28	194,26	CHI
202011120133	APARECIDA DE GOIANIA	13429681	INDEPENDENCIA S2	25/11/2020 18:23	25/11/2020 20:41	25/11/2020 18:23	25/11/2020 20:41	2,30	1	2,30	CHI
202011120136	TURVANIA	TV11312603	FIRMINOPOLIS S2	25/11/2020 18:23	25/11/2020 23:42	25/11/2020 18:23	25/11/2020 23:42	5,31	105	557,14	CHI
202011120147	ABADIANIA	260017425	CORUMBA	25/11/2020 18:24	26/11/2020 04:30	25/11/2020 18:24	26/11/2020 04:30	10,09	1	10,09	CHI
202011120182	FORMOSA	FA12207282	ITIQUEIRA	25/11/2020 18:26	25/11/2020 21:16	25/11/2020 18:26	25/11/2020 21:16	2,83	15	42,43	CHI
202011121013	FAINA	FC12029561	GOIAS	25/11/2020 18:26	26/11/2020 03:11	25/11/2020 18:26	26/11/2020 03:11	8,74	5	43,71	CHI
202011121300	VILA PROPICIO	NP21351202	GOIANESIA S1	25/11/2020 18:26	25/11/2020 22:23	25/11/2020 18:26	25/11/2020 22:23	3,95	2	7,89	CHI
202011120309	NOVA ROMA	TE12237605RE	FLORES DE GOIAS	25/11/2020 18:27	25/11/2020 22:50	25/11/2020 18:27	25/11/2020 22:50	4,38	32	140,11	CHI
202011120309	TERESINA DE GOIAS	TE12237605RE	FLORES DE GOIAS	25/11/2020 18:27	25/11/2020 22:50	25/11/2020 18:27	25/11/2020 22:50	4,38	217	950,10	CHI
202011120183	VILA PROPICIO	GE21293913	GOIANESIA S1	25/11/2020 18:29	25/11/2020 21:40	25/11/2020 18:29	25/11/2020 21:40	3,18	1	3,18	CHI
202011120185	CABECEIRAS	CW21151412	ITIQUEIRA	25/11/2020 18:29	25/11/2020 22:14	25/11/2020 18:29	25/11/2020 22:14	3,74	1	3,74	CHI
202011120189	GOIANIRA	10029527463	GOIANIRA	25/11/2020 18:29	26/11/2020 04:44	25/11/2020 18:29	26/11/2020 04:44	10,24	1	10,24	CHI
202011120235	ACREUNA	EU12359415	ACREUNA	25/11/2020 18:32	25/11/2020 22:47	25/11/2020 18:32	25/11/2020 22:47	4,24	27	114,61	CHI

202011120311	LUZIANIA	LZ12149864	RIO VERMELHO	25/11/2020 18:32	25/11/2020 22:15	25/11/2020 20:05	25/11/2020 21:07	1,04	195	202,31	CHI
202011120311	LUZIANIA	LZ11149862	RIO VERMELHO	25/11/2020 18:32	25/11/2020 22:15	25/11/2020 18:32	25/11/2020 22:15	3,72	189	702,45	CHI
202011121608	IPORA	IR12172534	IPORA	25/11/2020 18:32	26/11/2020 10:18	25/11/2020 18:32	26/11/2020 10:18	15,76	9	141,87	CHI
202011121608	IVOLANDIA	IR12172534	IPORA	25/11/2020 18:32	26/11/2020 10:18	25/11/2020 18:32	26/11/2020 10:18	15,76	1	15,76	CHI
202011120214	SENADOR CANEDO	16651509	GOIANIA LESTE S1	25/11/2020 18:33	25/11/2020 22:51	25/11/2020 18:33	25/11/2020 22:51	4,29	1	4,29	CHI
202011120216	GOIANIA	GN11329545	NEROPOLIS S1	25/11/2020 18:33	25/11/2020 20:20	25/11/2020 18:33	25/11/2020 20:20	1,77	14	24,85	CHI
202011120218	PALMELO	PR12000096RE	PIRES DO RIO S1	25/11/2020 18:33	25/11/2020 20:10	25/11/2020 18:33	25/11/2020 20:10	1,61	6	9,64	CHI
202011120218	PIRES DO RIO	PR12000096RE	PIRES DO RIO S1	25/11/2020 18:33	25/11/2020 20:10	25/11/2020 18:33	25/11/2020 20:10	1,61	22	35,36	CHI
202011120221	GOIANIA	GN11001203	GOIANIA LESTE S2	25/11/2020 18:34	26/11/2020 03:18	25/11/2020 18:34	26/11/2020 03:18	8,74	60	524,58	CHI
202011120225	BURITI ALEGRE	10011897927	ITUMBIARA VELHA S2	25/11/2020 18:34	26/11/2020 02:19	25/11/2020 18:34	26/11/2020 02:19	7,75	1	7,75	CHI
202011120229	GOIANIA	15008680	CARAJAS S2	25/11/2020 18:35	26/11/2020 05:17	25/11/2020 18:35	26/11/2020 05:17	10,69	1	10,69	CHI
202011120239	GOIANESIA	GE12092175	GOIANESIA S1	25/11/2020 18:36	26/11/2020 01:29	25/11/2020 18:36	26/11/2020 01:29	6,87	3	20,62	CHI
202011120241	PETROLINA DE GOIAS	PG11016082	PETROLINA	25/11/2020 18:36	26/11/2020 17:08	25/11/2020 18:36	26/11/2020 17:08	22,52	35	788,34	CHI
202011120243	FIRMINOPOLIS	FR21105340	FIRMINOPOLIS S1	25/11/2020 18:36	25/11/2020 21:56	25/11/2020 18:36	25/11/2020 21:56	3,32	1	3,32	CHI
202011120246	CAIAPONIA	MV12200186	MONTIVIDIU T	25/11/2020 18:36	25/11/2020 23:09	25/11/2020 18:36	25/11/2020 23:09	4,54	5	22,68	CHI
202011120246	MONTIVIDIU	MV12200186	MONTIVIDIU T	25/11/2020 18:36	25/11/2020 23:09	25/11/2020 18:36	25/11/2020 23:09	4,54	14	63,51	CHI
202011120362	PIRENOPOLIS	ZN12216900	COCALZINHO	25/11/2020 18:36	26/11/2020 10:57	25/11/2020 18:36	26/11/2020 10:57	16,34	4	65,36	CHI
202011120248	GOIAS	GS21071844	GOIAS	25/11/2020 18:37	26/11/2020 10:16	25/11/2020 18:37	26/11/2020 10:16	15,65	1	15,65	CHI
202011120252	MIMOSO DE GOIAS	PB12376742	PADRE BERNARDO	25/11/2020 18:37	26/11/2020 12:20	25/11/2020 18:37	26/11/2020 12:20	17,71	1	17,71	CHI
202011120302	NOVA CRIXAS	NA12057172	MOZARLANDIA	25/11/2020 18:37	25/11/2020 20:19	25/11/2020 18:37	25/11/2020 20:19	1,71	22	37,67	CHI
202011120315	VIANOPOLIS	VN12058650	VIANOPOLIS	25/11/2020 18:37	25/11/2020 20:30	25/11/2020 18:37	25/11/2020 20:30	1,87	320	598,93	CHI
202011120420	ARAGARCAS	ME12095835	IPORA	25/11/2020 18:37	26/11/2020 10:07	25/11/2020 18:37	26/11/2020 10:07	15,50	51	790,57	CHI
202011120420	BOM JARDIM DE GOIAS	ME12095835	IPORA	25/11/2020 18:37	26/11/2020 10:07	25/11/2020 18:37	26/11/2020 10:07	15,50	2	31,00	CHI
202011120420	MONTES CLAROS DE GOIAS	ME12095835	IPORA	25/11/2020 18:37	26/11/2020 10:07	25/11/2020 18:37	26/11/2020 10:07	15,50	8	124,01	CHI
202011121193	PALESTINA DE GOIAS	PY12065854	PALESTINA	25/11/2020 18:37	26/11/2020 12:57	25/11/2020 18:37	26/11/2020 12:57	18,32	4	73,27	CHI
202011120266	LUZIANIA	LZ11253504	VIANOPOLIS	25/11/2020 18:38	25/11/2020 23:46	25/11/2020 18:38	25/11/2020 23:46	5,13	1	5,13	CHI
202011120272	VIANOPOLIS	VN12194266	VIANOPOLIS	25/11/2020 18:39	25/11/2020 21:23	25/11/2020 18:39	25/11/2020 21:23	2,73	5	13,64	CHI
202011120274	GOIANESIA	GE21205706	GOIANESIA S1	25/11/2020 18:39	26/11/2020 01:18	25/11/2020 18:39	26/11/2020 01:18	6,64	2	13,28	CHI
202011120283	APARECIDA DE GOIANIA	10023690591	INDEPENDENCIA S1	25/11/2020 18:40	25/11/2020 22:20	25/11/2020 18:40	25/11/2020 22:20	3,66	1	3,66	CHI
202011120286	SIMOLANDIA	SA21221143	IACIARA S2	25/11/2020 18:40	25/11/2020 20:52	25/11/2020 18:40	25/11/2020 20:52	2,19	1	2,19	CHI
202011120411	GOIANIA	GN12207480	ATLANTICO S3	25/11/2020 18:40	25/11/2020 20:40	25/11/2020 18:40	25/11/2020 20:40	1,99	76	151,01	CHI
202011120290	PIRANHAS	PH12307515	PIRANHAS	25/11/2020 18:41	26/11/2020 18:34	25/11/2020 18:41	26/11/2020 18:34	23,88	3	71,63	CHI
202011120292	ARUANA	AK21129075	BRITANIA	25/11/2020 18:41	26/11/2020 09:20	25/11/2020 18:41	26/11/2020 09:20	14,64	2	29,27	CHI
202011120312	GOIANIA	GN11001641	FERROVIARIO S1	25/11/2020 18:44	25/11/2020 20:45	25/11/2020 18:44	25/11/2020 20:45	2,02	153	308,42	CHI
202011120314	LUZIANIA	LZ12305050RE	CRISTALINA S2	25/11/2020 18:44	26/11/2020 10:56	25/11/2020 18:44	26/11/2020 10:56	16,20	13	210,55	CHI
202011120319	RIO VERDE	630451722	RIO VERDE S2	25/11/2020 18:44	25/11/2020 23:32	25/11/2020 18:44	25/11/2020 23:32	4,79	1	4,79	CHI
202011120320	FORMOSA	FA12042628	ITUIQUIRA	25/11/2020 18:44	25/11/2020 20:49	25/11/2020 18:44	25/11/2020 20:49	2,07	1	2,07	CHI
202011120402	AGUAS LINDAS DE GOIAS	LA12379013	AGUAS LINDAS DE GOIAS S2	25/11/2020 18:46	25/11/2020 20:31	25/11/2020 18:46	25/11/2020 20:31	1,73	44	76,29	CHI
202011120402	PADRE BERNARDO	LA12379013	AGUAS LINDAS DE GOIAS S2	25/11/2020 18:46	25/11/2020 20:31	25/11/2020 18:46	25/11/2020 20:31	1,73	3	5,20	CHI
202011120331	FORMOSO	FO21236180	MARA ROSA	25/11/2020 18:47	26/11/2020 00:06	25/11/2020 18:47	26/11/2020 00:06	5,31	1	5,31	CHI
202011120333	CRIXAS	CX12390328	SANTA TEREZINHA	25/11/2020 18:47	26/11/2020 05:20	25/11/2020 18:47	26/11/2020 05:20	10,54	31	326,82	CHI
202011120334	COCALZINHO DE GOIAS	CB12082528	COCALZINHO	25/11/2020 18:47	26/11/2020 13:36	25/11/2020 18:47	26/11/2020 13:36	18,81	3	56,42	CHI
202011120335	MONTE ALEGRE DE GOIAS	MA21109512	SAO DOMINGOS	25/11/2020 18:47	25/11/2020 22:14	25/11/2020 18:47	25/11/2020 22:14	3,44	1	3,44	CHI
202011120892	ITAUCU	IX12000012	INHUMAS S1	25/11/2020 18:48	25/11/2020 23:03	25/11/2020 18:48	25/11/2020 23:03	4,24	234	992,03	CHI
202011121474	GOIANIA	GN11081456	GOIANIA LESTE S1	25/11/2020 18:48	26/11/2020 12:25	25/11/2020 18:48	26/11/2020 12:25	17,61	144	2535,96	CHI
202011120349	ITABERAÍ	50126994	ITABERAÍ S2	25/11/2020 18:49	26/11/2020 08:56	25/11/2020 18:49	26/11/2020 08:56	14,11	1	14,11	CHI
202011120355	CRISTALINA	KR11383071	CRISTALINA S1	25/11/2020 18:50	25/11/2020 20:29	25/11/2020 18:50	25/11/2020 20:29	1,65	197	324,83	CHI
202011120357	PIRENOPOLIS	PV21171245	CORUMBA	25/11/2020 18:50	26/11/2020 14:22	25/11/2020 18:50	26/11/2020 14:22	19,53	2	39,05	CHI
202011120365	APARECIDA DE GOIANIA	10023691180	CEPAIGO S1	25/11/2020 18:51	26/11/2020 08:31	25/11/2020 18:51	26/11/2020 08:31	13,65	1	13,65	CHI
202011120366	ANAPOLIS	21208475	ANAPOLIS UNIVERSITARIO S2	25/11/2020 18:52	25/11/2020 21:25	25/11/2020 18:52	25/11/2020 21:25	2,55	1	2,55	CHI
202011120375	RIO VERDE	630095164	RIO VERDE S1	25/11/2020 18:53	25/11/2020 20:44	25/11/2020 18:53	25/11/2020 20:44	1,83	1	1,83	CHI

202011120376	LUZIANIA	120117060	RIO VERMELHO	25/11/2020 18:54	26/11/2020 02:41	25/11/2020 18:54	26/11/2020 02:41	7,78	1	7,78	CHI
202011120377	PALMINOPOLIS	PP11040342	FIRMINOPOLIS S2	25/11/2020 18:54	26/11/2020 10:16	25/11/2020 18:54	26/11/2020 10:16	15,36	38	583,81	CHI
202011120381	ARAGUAPAZ	AZ11029340	GOIAS	25/11/2020 18:54	26/11/2020 00:58	25/11/2020 18:54	26/11/2020 00:58	6,06	58	351,29	CHI
202011120480	SAO FRANCISCO DE GOIAS	SF12211814	SAO FRANCISCO DE GOIAS	25/11/2020 18:54	26/11/2020 00:20	25/11/2020 18:54	26/11/2020 00:20	5,42	14	75,92	CHI
202011120796	IVOLANDIA	IV12097768	IPORA	25/11/2020 18:54	26/11/2020 11:24	25/11/2020 18:54	26/11/2020 11:24	16,48	8	131,87	CHI
202011120882	VALPARAISO DE GOIAS	VA11345918	PACAEMBU S2	25/11/2020 18:54	26/11/2020 00:47	25/11/2020 18:54	26/11/2020 00:47	5,88	138	811,40	CHI
202011120385	CATALAO	1990208827	CATALAO S2	25/11/2020 18:55	26/11/2020 00:11	25/11/2020 18:55	26/11/2020 00:11	5,26	1	5,26	CHI
202011120392	GOIANIA	GN11211367	GOYA S2	25/11/2020 18:55	26/11/2020 05:12	26/11/2020 01:01	26/11/2020 05:12	4,19	143	598,53	CHI
202011120393	GOIANESIA	GE21107738	GOIANESIA S1	25/11/2020 18:55	26/11/2020 11:06	25/11/2020 18:55	26/11/2020 11:06	16,17	1	16,17	CHI
202011120432	MARA ROSA	MQ12051065	MARA ROSA	25/11/2020 18:55	25/11/2020 21:55	25/11/2020 18:55	25/11/2020 21:55	2,99	20	59,84	CHI
202011120396	CAMPOS BELOS	CH21144734	SAO DOMINGOS	25/11/2020 18:56	25/11/2020 21:22	25/11/2020 18:56	25/11/2020 21:22	2,43	2	4,85	CHI
202011120405	LUZIANIA	LZ21230215	RIO VERMELHO	25/11/2020 18:57	25/11/2020 22:00	25/11/2020 18:57	25/11/2020 22:00	3,05	1	3,05	CHI
202011120409	TRINDADE	40216690	TRINDADE	25/11/2020 18:57	25/11/2020 22:29	25/11/2020 18:57	25/11/2020 22:29	3,53	1	3,53	CHI
202011120412	LEOPOLDO DE BULHOES	LB21322361	DAIA S2	25/11/2020 18:57	25/11/2020 21:14	25/11/2020 18:57	25/11/2020 21:14	2,27	2	4,55	CHI
202011120537	SAO FRANCISCO DE GOIAS	SF12080076	SAO FRANCISCO DE GOIAS	25/11/2020 18:58	25/11/2020 22:32	25/11/2020 18:58	25/11/2020 22:32	3,57	17	60,61	CHI
202011120430	GOIANIA	10017753838	ATLANTICO S1	25/11/2020 18:59	26/11/2020 09:21	25/11/2020 18:59	26/11/2020 09:21	14,35	1	14,35	CHI
202011120445	GOIANIA	GN11047718	ATLANTICO S3	25/11/2020 19:01	26/11/2020 01:50	25/11/2020 19:01	26/11/2020 01:50	6,80	99	673,64	CHI
202011120448	BELA VISTA DE GOIAS	BV12410339	BELA VISTA S2	25/11/2020 19:01	26/11/2020 12:24	25/11/2020 19:01	26/11/2020 12:24	17,38	7	121,69	CHI
202011120651	CAMPO ALEGRE DE GOIAS	CM12270743	CAMPO ALEGRE DE GOIAS	25/11/2020 19:01	25/11/2020 20:25	25/11/2020 19:01	25/11/2020 20:25	1,39	17	23,55	CHI
202011120651	IPAMERI	CM12270743	CAMPO ALEGRE DE GOIAS	25/11/2020 19:01	25/11/2020 20:25	25/11/2020 19:01	25/11/2020 20:25	1,39	20	27,71	CHI
202011121092	GOIANIRA	GR11030957	GOIANIRA	25/11/2020 19:02	25/11/2020 21:05	25/11/2020 19:02	25/11/2020 21:05	2,03	293	596,17	CHI
202011120457	ITABERAÍ	IB11078587	ITABERAÍ S1	25/11/2020 19:03	26/11/2020 10:05	25/11/2020 19:03	26/11/2020 10:05	15,02	52	781,27	CHI
202011120459	JARAGUA	JA21000008	JARAGUA	25/11/2020 19:03	26/11/2020 00:42	25/11/2020 19:03	26/11/2020 00:42	5,64	1	5,64	CHI
202011120461	CALDAS NOVAS	760146901	CALDAS NOVAS S2	25/11/2020 19:03	25/11/2020 20:40	25/11/2020 19:03	25/11/2020 20:40	1,60	1	1,60	CHI
202011120643	GOIANIA	GN11094552	ATLANTICO S1	25/11/2020 19:03	25/11/2020 21:34	25/11/2020 19:03	25/11/2020 21:34	2,52	90	226,45	CHI
202011120465	ITAUCU	AR12376846	ARACU	25/11/2020 19:04	26/11/2020 14:58	25/11/2020 19:04	26/11/2020 14:58	19,90	8	159,19	CHI
202011120467	GOIANESIA	GE12321362	GOIANESIA S2	25/11/2020 19:04	25/11/2020 23:48	25/11/2020 19:04	25/11/2020 23:48	4,73	14	66,23	CHI
202011120473	MORRINHOS	MR21190330	MORRINHOS	25/11/2020 19:04	25/11/2020 22:39	25/11/2020 19:04	25/11/2020 22:39	3,57	2	7,15	CHI
202011120579	GOIANIA	GN12031153	ATLANTICO S1	25/11/2020 19:04	25/11/2020 21:04	25/11/2020 19:04	25/11/2020 21:04	2,00	217	433,40	CHI
202011120507	FORMOSA	FA11195887	ITUIQUIRA	25/11/2020 19:05	25/11/2020 22:48	25/11/2020 19:05	25/11/2020 22:48	3,70	223	826,03	CHI
202011120736	JARAGUA	JA12166643	JARAGUA	25/11/2020 19:05	25/11/2020 21:17	25/11/2020 19:05	25/11/2020 21:17	2,19	9	19,72	CHI
202011120918	GOIANIA	GN11167706	GOIANIA LESTE S2	25/11/2020 19:06	26/11/2020 11:56	25/11/2020 19:06	26/11/2020 00:03	4,95	31	153,53	CHI
202011120918	GOIANIA	GN11167706	GOIANIA LESTE S2	25/11/2020 19:06	26/11/2020 11:56	26/11/2020 11:02	26/11/2020 11:56	0,90	31	27,86	CHI
202011120499	AGUA FRIA DE GOIAS	TL21363396	SAO JOAO D ALIANCA	25/11/2020 19:07	26/11/2020 00:43	25/11/2020 19:07	26/11/2020 00:43	5,60	1	5,60	CHI
202011120914	JARAGUA	7273177	INHUMAS S1	25/11/2020 19:07	26/11/2020 07:36	25/11/2020 19:07	26/11/2020 07:36	12,47	2	24,95	CHI
202011120914	SANTA ROSA DE GOIAS	7273177	INHUMAS S1	25/11/2020 19:07	26/11/2020 07:36	25/11/2020 19:07	26/11/2020 07:36	12,47	20	249,48	CHI
202011120914	TAQUARAL DE GOIAS	7273177	INHUMAS S1	25/11/2020 19:07	26/11/2020 07:36	25/11/2020 19:07	26/11/2020 07:36	12,47	19	237,01	CHI
202011120160	NIQUELANDIA	NQ11000021	NIQUELANDIA SUBTRANSMISSAO	25/11/2020 19:08	25/11/2020 21:14	25/11/2020 19:08	25/11/2020 21:14	2,08	114	237,60	CHI
202011120529	BOM JESUS DE GOIAS	1250002853	BOM JESUS DE GOIAS	25/11/2020 19:08	26/11/2020 01:33	25/11/2020 19:08	26/11/2020 01:33	6,40	1	6,40	CHI
202011120834	ALEXANIA	AX11185472	ALEXANIA	25/11/2020 19:08	25/11/2020 22:48	25/11/2020 19:08	25/11/2020 22:48	3,65	132	482,20	CHI
202011121261	GOIANIA	GN11138866	GOIANIA LESTE S1	25/11/2020 19:08	25/11/2020 22:48	25/11/2020 19:08	25/11/2020 22:48	3,66	154	564,37	CHI
202011120713	BOM JARDIM DE GOIAS	PH12259349RE	PIRANHAS	25/11/2020 19:09	26/11/2020 11:58	25/11/2020 19:09	26/11/2020 11:58	16,80	5	84,02	CHI
202011120713	PIRANHAS	PH12259349RE	PIRANHAS	25/11/2020 19:09	26/11/2020 11:58	25/11/2020 19:09	26/11/2020 11:58	16,80	39	655,39	CHI
202011120626	FORMOSA	FA12394153	ITUIQUIRA	25/11/2020 19:10	26/11/2020 04:44	25/11/2020 19:10	26/11/2020 04:44	9,55	19	181,54	CHI
202011120731	JARAGUA	JA12029022	JARAGUA	25/11/2020 19:10	25/11/2020 22:03	25/11/2020 19:10	25/11/2020 22:03	2,87	157	450,15	CHI
202011120580	TRINDADE	10021078244	TRINDADE	25/11/2020 19:12	26/11/2020 00:04	25/11/2020 19:12	26/11/2020 00:04	4,85	1	4,85	CHI
202011120582	SAO FRANCISCO DE GOIAS	SF21059108	SAO FRANCISCO DE GOIAS	25/11/2020 19:13	26/11/2020 11:56	25/11/2020 19:13	26/11/2020 11:56	16,71	1	16,71	CHI
202011120586	PLANALTINA	2960009806	PLANALTINA	25/11/2020 19:13	25/11/2020 20:12	25/11/2020 19:13	25/11/2020 20:12	0,97	1	0,97	CHI
202011120710	NOVA AMERICA	NM12199851	RUBIATABA	25/11/2020 19:13	26/11/2020 08:31	25/11/2020 19:13	26/11/2020 08:31	13,30	12	159,60	CHI
202011120591	ITAPIRAPUA	IU12072471	MATRINCHA	25/11/2020 19:14	26/11/2020 07:33	25/11/2020 19:14	26/11/2020 07:33	12,31	1	12,31	CHI
202011120807	BOM JARDIM DE GOIAS	BM12241374	BOM JARDIM	25/11/2020 19:15	26/11/2020 10:28	25/11/2020 19:15	26/11/2020 10:28	15,21	3	45,64	CHI

202011120697	CATALAO	CT10404130	CATALAO S2	25/11/2020 19:16	26/11/2020 01:00	25/11/2020 19:16	25/11/2020 19:19	0,05	606	32,49	CHI
202011120697	CATALAO	CT10404130	CATALAO S2	25/11/2020 19:16	26/11/2020 01:00	25/11/2020 19:16	25/11/2020 19:19	0,06	774	45,79	CHI
202011120697	CATALAO	CT11333573	CATALAO S2	25/11/2020 19:16	26/11/2020 01:00	25/11/2020 19:21	25/11/2020 22:47	3,43	95	325,80	CHI
202011120697	CATALAO	CT10404130	CATALAO S2	25/11/2020 19:16	26/11/2020 01:00	25/11/2020 19:21	25/11/2020 23:11	3,84	1123	4311,70	CHI
202011120697	CATALAO	CT10404130	CATALAO S2	25/11/2020 19:16	26/11/2020 01:00	25/11/2020 22:53	25/11/2020 23:11	0,31	95	29,37	CHI
202011120697	CATALAO	CT10404130	CATALAO S2	25/11/2020 19:16	26/11/2020 01:00	25/11/2020 19:21	26/11/2020 00:03	4,70	162	760,81	CHI
202011120697	CATALAO	CT10400776	CATALAO S2	25/11/2020 19:16	26/11/2020 01:00	25/11/2020 19:16	26/11/2020 00:03	4,79	444	2127,62	CHI
202011120697	CATALAO	CT10394607	CATALAO S2	25/11/2020 19:16	26/11/2020 01:00	25/11/2020 19:16	26/11/2020 00:03	4,79	1138	5453,55	CHI
202011120697	CATALAO	CT10400773	CATALAO S2	25/11/2020 19:16	26/11/2020 01:00	26/11/2020 00:03	26/11/2020 01:00	0,94	774	727,78	CHI
202011121198	BELA VISTA DE GOIAS	BV32028722	BELA VISTA S1	25/11/2020 19:16	25/11/2020 23:51	25/11/2020 19:16	25/11/2020 23:51	4,57	15	68,58	CHI
202011120619	SILVANIA	SV12205367	VIANOPOLIS	25/11/2020 19:18	25/11/2020 21:59	25/11/2020 19:18	25/11/2020 21:59	2,68	15	40,25	CHI
202011120689	FORMOSA	FA11257641	ITIQUEIRA	25/11/2020 19:18	25/11/2020 20:35	25/11/2020 19:18	25/11/2020 20:35	1,27	182	232,05	CHI
202011120644	ANAPOLIS	20776214	ANAPOLIS UNIVERSITARIO S2	25/11/2020 19:19	25/11/2020 20:40	25/11/2020 19:19	25/11/2020 20:40	1,35	1	1,35	CHI
202011120658	JUSSARA	BT21167547	BRITANIA	25/11/2020 19:20	26/11/2020 03:03	25/11/2020 19:20	26/11/2020 03:03	7,71	1	7,71	CHI
202011120669	PLANALTINA	10008717522	PLANALTINA	25/11/2020 19:21	25/11/2020 19:44	25/11/2020 19:21	25/11/2020 19:44	0,37	1	0,37	CHI
202011120679	MATRINCHA	MP21064994	MATRINCHA	25/11/2020 19:22	25/11/2020 20:36	25/11/2020 19:22	25/11/2020 20:36	1,23	1	1,23	CHI
202011120735	GOIANIA	GN10400633	AEROPORTO S3	25/11/2020 19:23	26/11/2020 03:43	25/11/2020 19:23	25/11/2020 19:26	0,05	630	32,03	CHI
202011120735	GOIANIA	GN16419984	AEROPORTO S3	25/11/2020 19:23	26/11/2020 03:43	25/11/2020 19:23	25/11/2020 19:26	0,05	397	21,28	CHI
202011120735	GOIANIA	GN16426099	AEROPORTO S3	25/11/2020 19:23	26/11/2020 03:43	25/11/2020 19:23	25/11/2020 19:56	0,55	2	1,11	CHI
202011120735	GOIANIA	GN10400630	AEROPORTO S3	25/11/2020 19:23	26/11/2020 03:43	25/11/2020 19:23	25/11/2020 21:38	2,25	1	2,25	CHI
202011120735	GOIANIA	GN10400630	AEROPORTO S3	25/11/2020 19:23	26/11/2020 03:43	25/11/2020 19:23	26/11/2020 01:51	6,46	73	471,86	CHI
202011120735	GOIANIA	GN10400630	AEROPORTO S3	25/11/2020 19:23	26/11/2020 03:43	25/11/2020 19:23	26/11/2020 03:43	8,34	138	1151,57	CHI
202011120705	APARECIDA DE GOIANIA	200416509	ANHANGUERA	25/11/2020 19:25	26/11/2020 03:19	25/11/2020 19:25	26/11/2020 03:19	7,90	1	7,90	CHI
202011120749	ANAPOLIS	AN11130801	JUNDIAI S2	25/11/2020 19:25	25/11/2020 20:53	25/11/2020 19:25	25/11/2020 20:53	1,46	126	183,51	CHI
202011120714	IPAMERI	IP21122383	IPAMERI	25/11/2020 19:26	25/11/2020 21:48	25/11/2020 19:26	25/11/2020 21:48	2,36	1	2,36	CHI
202011120773	APARECIDA DE GOIANIA	AP11161731	INDEPENDENCIA S2	25/11/2020 19:26	25/11/2020 21:10	25/11/2020 19:26	25/11/2020 21:10	1,72	175	300,71	CHI
202011120722	SAO LUIS DE MONTES BELOS	FR31111619	FIRMINOPOLIS S1	25/11/2020 19:27	26/11/2020 11:58	25/11/2020 19:27	26/11/2020 11:58	16,51	6	99,08	CHI
202011120780	ITAPIRAPUA	IU12014779	MATRINCHA	25/11/2020 19:27	25/11/2020 21:15	25/11/2020 19:27	25/11/2020 21:15	1,79	12	21,53	CHI
202011120737	IPORA	IR21183280	IPORA	25/11/2020 19:28	26/11/2020 07:00	25/11/2020 19:28	26/11/2020 07:00	11,53	2	23,06	CHI
202011120877	CAIAPONIA	CP16410156	CAIAPONIA	25/11/2020 19:28	25/11/2020 22:29	25/11/2020 19:28	25/11/2020 19:33	0,09	3576	306,94	CHI
202011120877	CAIAPONIA	CP16410159	CAIAPONIA	25/11/2020 19:28	25/11/2020 22:29	25/11/2020 19:28	25/11/2020 21:35	2,13	819	1742,88	CHI
202011120877	JATAI	CP16410159	CAIAPONIA	25/11/2020 19:28	25/11/2020 22:29	25/11/2020 19:28	25/11/2020 21:35	2,13	3	6,38	CHI
202011120877	RIO VERDE	CP16410159	CAIAPONIA	25/11/2020 19:28	25/11/2020 22:29	25/11/2020 19:28	25/11/2020 21:35	2,13	4	8,51	CHI
202011120877	CAIAPONIA	CP12221742	CAIAPONIA	25/11/2020 19:28	25/11/2020 22:29	25/11/2020 19:28	25/11/2020 22:29	3,03	806	2440,61	CHI
202011121007	BELA VISTA DE GOIAS	BV12199077	BELA VISTA S2	25/11/2020 19:28	25/11/2020 23:02	25/11/2020 19:28	25/11/2020 23:02	3,56	107	380,41	CHI
202011120904	ARAGARCAS	AG11212844	ARAGARCAS	25/11/2020 19:29	26/11/2020 02:46	25/11/2020 19:29	26/11/2020 02:46	7,27	70	509,07	CHI
202011120754	ARAGUAPAZ	1780023549	GOIAS	25/11/2020 19:30	26/11/2020 12:12	25/11/2020 19:30	26/11/2020 12:12	16,70	1	16,70	CHI
202011120771	LEOPOLDO DE BULHOES	870000550	DAIA S2	25/11/2020 19:32	26/11/2020 13:46	25/11/2020 19:32	26/11/2020 13:46	18,23	1	18,23	CHI
202011120841	TRINDADE	TR11162122	TRINDADE	25/11/2020 19:32	25/11/2020 22:38	25/11/2020 19:32	25/11/2020 22:38	3,09	103	318,56	CHI
202011120777	FIRMINOPOLIS	AI21000006	FIRMINOPOLIS S2	25/11/2020 19:33	26/11/2020 11:56	25/11/2020 19:33	26/11/2020 11:56	16,38	1	16,38	CHI
202011120817	BONFINOPOLIS	BO11191207	CEPAIGO S2	25/11/2020 19:33	25/11/2020 22:49	25/11/2020 19:33	25/11/2020 22:49	3,25	112	364,19	CHI
202011120902	BALIZA	BH11334950	BOM JARDIM	25/11/2020 19:34	26/11/2020 11:38	25/11/2020 19:34	26/11/2020 11:38	16,06	84	1349,27	CHI
202011120815	SAO MIGUEL DO PASSA QUATRO	SQ12112026	CRISTIANOPOLIS	25/11/2020 19:35	26/11/2020 03:11	25/11/2020 19:35	26/11/2020 03:11	7,59	18	136,60	CHI
202011120818	GOIANIA	AP11169532	INDEPENDENCIA S2	25/11/2020 19:36	26/11/2020 11:58	25/11/2020 19:36	26/11/2020 11:58	16,35	49	801,19	CHI
202011120823	GOIANIA	13068593	ATLANTICO S1	25/11/2020 19:37	25/11/2020 22:08	25/11/2020 19:37	25/11/2020 22:08	2,51	1	2,51	CHI
202011120828	CATALAO	9580005107	CATALAO S1	25/11/2020 19:38	25/11/2020 21:11	25/11/2020 19:38	25/11/2020 21:11	1,55	1	1,55	CHI
202011121097	CATALAO	CT12215606RE	CATALAO S1	25/11/2020 19:38	25/11/2020 21:19	25/11/2020 19:38	25/11/2020 21:19	1,69	19	32,08	CHI
202011121097	GOIANDIRA	CT12215606RE	CATALAO S1	25/11/2020 19:38	25/11/2020 21:19	25/11/2020 19:38	25/11/2020 21:19	1,69	17	28,71	CHI
202011120965	CATALAO	IP12222966	IPAMERI	25/11/2020 19:39	25/11/2020 21:03	25/11/2020 19:39	25/11/2020 21:03	1,39	2	2,79	CHI
202011120965	IPAMERI	IP12222966	IPAMERI	25/11/2020 19:39	25/11/2020 21:03	25/11/2020 19:39	25/11/2020 21:03	1,39	5	6,97	CHI
202011120847	GOIAS	GS21237047	GOIAS	25/11/2020 19:40	26/11/2020 10:29	25/11/2020 19:40	26/11/2020 10:29	14,80	1	14,80	CHI

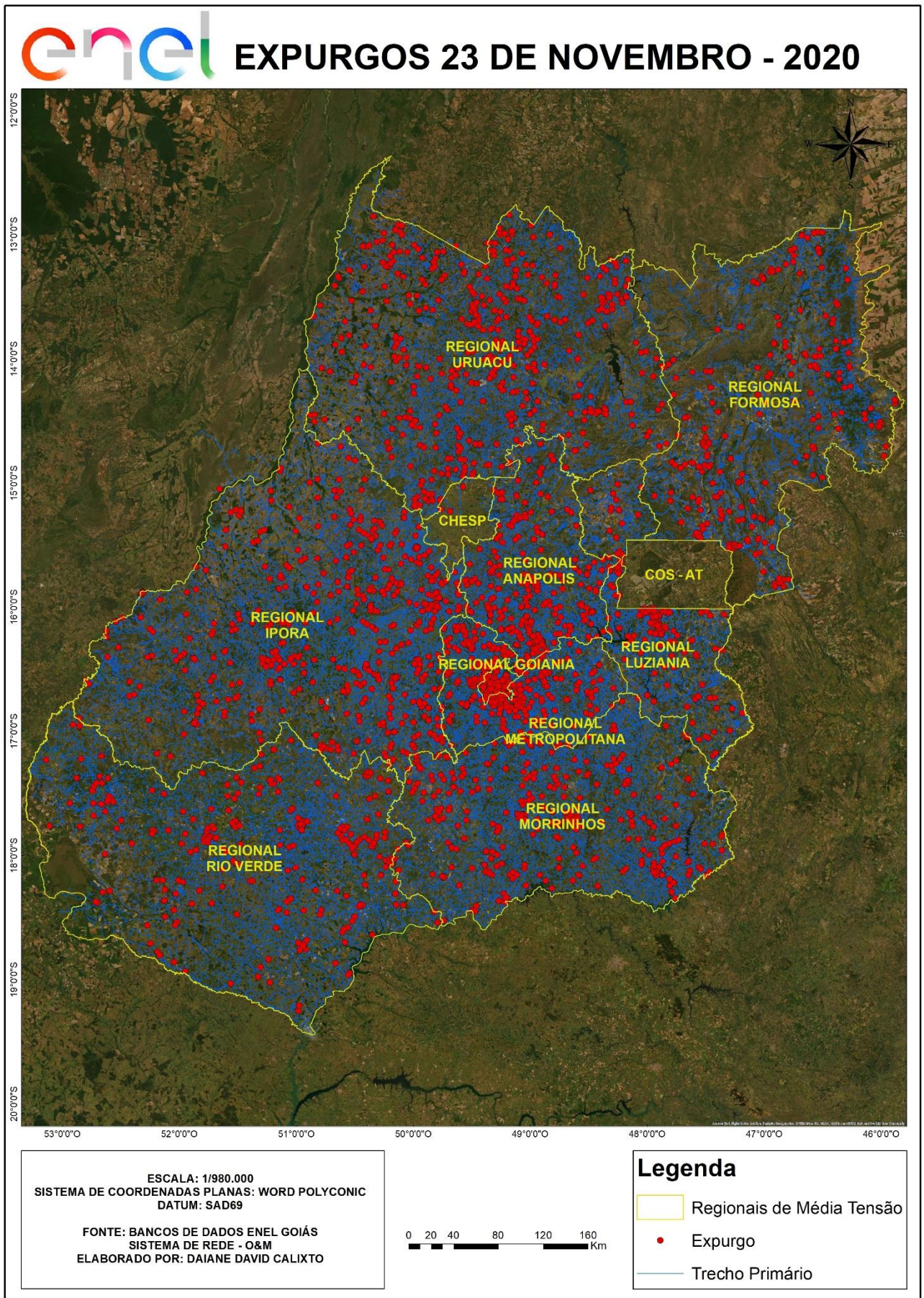
202011121349	CAIAPONIA	CP11020865	CAIAPONIA	25/11/2020 19:40	26/11/2020 00:20	25/11/2020 19:40	26/11/2020 00:20	4,66	117	544,76	CHI
202011120861	NOVA IGUAÇU DE GOIAS	NH12255661	CAMPINORTE	25/11/2020 19:41	25/11/2020 22:59	25/11/2020 19:41	25/11/2020 22:59	3,28	5	16,42	CHI
202011121014	CATALAO	CT11000001	CATALAO S2	25/11/2020 19:41	25/11/2020 21:45	25/11/2020 19:41	25/11/2020 21:45	2,06	132	271,37	CHI
202011120870	ARAGARCAS	1820067224	ARAGARCAS	25/11/2020 19:42	26/11/2020 07:26	25/11/2020 19:42	26/11/2020 07:26	11,72	1	11,72	CHI
202011121139	INHUMAS	IX12016046	INHUMAS S1	25/11/2020 19:43	26/11/2020 00:02	25/11/2020 19:43	26/11/2020 00:02	4,31	8	34,48	CHI
202011121139	ITAUCU	IX12016046	INHUMAS S1	25/11/2020 19:43	26/11/2020 00:02	25/11/2020 19:43	26/11/2020 00:02	4,31	3	12,93	CHI
202011120880	BONOPOLIS	BX21165449	SAO MIGUEL DO ARAGUAIA	25/11/2020 19:44	25/11/2020 21:28	25/11/2020 19:44	25/11/2020 21:28	1,73	1	1,73	CHI
202011120890	VIANOPOLIS	VN12107799	VIANOPOLIS	25/11/2020 19:45	25/11/2020 22:03	25/11/2020 19:45	25/11/2020 22:03	2,29	6	13,72	CHI
202011120897	TURVANIA	TV21308570	FIRMINOPOLIS S2	25/11/2020 19:47	26/11/2020 15:17	25/11/2020 19:47	26/11/2020 15:17	19,49	1	19,49	CHI
202011120901	SILVANIA	SV21355283	DAIA S2	25/11/2020 19:47	26/11/2020 05:03	25/11/2020 19:47	26/11/2020 05:03	9,26	1	9,26	CHI
202011120906	GOIANIRA	390042316	GOIANIRA	25/11/2020 19:47	26/11/2020 11:10	25/11/2020 19:47	26/11/2020 11:10	15,37	1	15,37	CHI
202011120927	APARECIDA DE GOIANIA	AP11099880	INDEPENDENCIA S1	25/11/2020 19:47	25/11/2020 21:27	25/11/2020 19:47	25/11/2020 21:27	1,66	161	266,99	CHI
202011120926	JARAGUA	JA11328478	GOIANESIA S2	25/11/2020 19:52	26/11/2020 01:49	25/11/2020 19:52	26/11/2020 01:49	5,94	8	47,55	CHI
202011120932	POSSE	PS11334054	IACIARA S2	25/11/2020 19:53	25/11/2020 21:39	25/11/2020 19:53	25/11/2020 21:39	1,76	6	10,59	CHI
202011120935	JARAGUA	JA21353389	GOIANESIA S2	25/11/2020 19:53	26/11/2020 16:28	25/11/2020 19:53	26/11/2020 16:28	20,57	1	20,57	CHI
202011121278	ARAGARCAS	BM12251932	BOM JARDIM	25/11/2020 19:53	26/11/2020 09:04	25/11/2020 19:53	26/11/2020 09:04	13,18	6	79,07	CHI
202011120939	NIQUELANDIA	NQ12255484	URUACU	25/11/2020 19:54	26/11/2020 03:00	25/11/2020 19:54	26/11/2020 03:00	7,09	1	7,09	CHI
202011120941	APARECIDA DE GOIANIA	AP12198439	CEPAIGO S1	25/11/2020 19:55	25/11/2020 23:39	25/11/2020 19:55	25/11/2020 23:39	3,72	4	14,90	CHI
202011120947	GOIANIA	16610854	GOIANIA LESTE S2	25/11/2020 19:57	26/11/2020 03:43	25/11/2020 19:57	26/11/2020 03:43	7,77	1	7,77	CHI
202011120952	GOIANIA	14743917	GOYA S2	25/11/2020 19:57	26/11/2020 01:48	25/11/2020 19:57	26/11/2020 01:48	5,84	1	5,84	CHI
202011121001	PIRANHAS	PH12170751	PIRANHAS	25/11/2020 19:57	26/11/2020 08:10	25/11/2020 19:57	26/11/2020 08:10	12,21	8	97,70	CHI
202011120956	GOIANESIA	10007591789	GOIANESIA S2	25/11/2020 19:58	26/11/2020 07:49	25/11/2020 19:58	26/11/2020 07:49	11,85	1	11,85	CHI
202011120963	BELA VISTA DE GOIAS	BV31172623	BELA VISTA S1	25/11/2020 19:58	26/11/2020 00:39	25/11/2020 19:58	26/11/2020 00:39	4,67	1	4,67	CHI
202011120977	APARECIDA DE GOIANIA	AP12207726	INDEPENDENCIA S2	25/11/2020 19:58	25/11/2020 22:08	25/11/2020 19:58	25/11/2020 22:08	2,16	324	698,40	CHI
202011120966	GOIANIA	13836511	SENADOR CANEDO	25/11/2020 19:59	26/11/2020 02:34	25/11/2020 19:59	26/11/2020 02:34	6,57	1	6,57	CHI
202011120979	GUARINOS	IW21267459	ITAPACI	25/11/2020 20:00	25/11/2020 22:08	25/11/2020 20:00	25/11/2020 22:08	2,12	1	2,12	CHI
202011121189	ARAGARCAS	AG11354634	ARAGARCAS	25/11/2020 20:00	26/11/2020 11:03	25/11/2020 20:00	26/11/2020 11:03	15,04	85	1278,19	CHI
202011120980	URUACU	UR21212330	URUACU	25/11/2020 20:01	25/11/2020 22:18	25/11/2020 20:01	25/11/2020 22:18	2,28	2	4,56	CHI
202011120996	PALESTINA DE GOIAS	PY21081251	PALESTINA	25/11/2020 20:03	26/11/2020 09:17	25/11/2020 20:03	26/11/2020 09:17	13,22	1	13,22	CHI
202011121000	GOIANIA	GN11169553	ATLANTICO S3	25/11/2020 20:04	26/11/2020 00:21	25/11/2020 20:04	26/11/2020 00:21	4,28	96	410,45	CHI
202011121012	ITAPIRAPUA	IU12091645	MATRINCHA	25/11/2020 20:06	26/11/2020 00:06	25/11/2020 20:06	26/11/2020 00:06	4,00	9	36,00	CHI
202011121085	GOIANIA	GN11000702	REAL S2	25/11/2020 20:13	25/11/2020 22:54	25/11/2020 20:13	25/11/2020 22:54	2,68	120	321,70	CHI
202011121273	GOIANESIA	GE12354002	GOIANESIA S2	25/11/2020 20:14	25/11/2020 23:25	25/11/2020 20:14	25/11/2020 23:25	3,18	8	25,43	CHI
202011121059	CEZARINA	CZ21000013	CEZARINA	25/11/2020 20:15	26/11/2020 11:59	25/11/2020 20:15	26/11/2020 11:59	15,73	1	15,73	CHI
202011121325	GOIANIA	GN12001499	GOIANIA LESTE S2	25/11/2020 20:15	26/11/2020 00:37	25/11/2020 20:15	26/11/2020 00:37	4,36	323	1407,20	CHI
202011119137	FIRMINOPOLIS	FR12028946	FIRMINOPOLIS S1	25/11/2020 20:18	25/11/2020 20:58	25/11/2020 20:18	25/11/2020 20:58	0,66	21	13,80	CHI
202011121072	APARECIDA DE GOIANIA	200399548	INDEPENDENCIA S1	25/11/2020 20:18	25/11/2020 23:15	25/11/2020 20:18	25/11/2020 23:15	2,95	1	2,95	CHI
202011121084	APARECIDA DE GOIANIA	10006679674	INDEPENDENCIA S2	25/11/2020 20:20	26/11/2020 00:46	25/11/2020 20:20	26/11/2020 00:46	4,43	1	4,43	CHI
202011121086	PIRES DO RIO	PR21159766	PIRES DO RIO S2	25/11/2020 20:20	25/11/2020 23:18	25/11/2020 20:20	25/11/2020 23:18	2,96	1	2,96	CHI
202011121087	CALDAZINHA	SV12202383	CEPAIGO S2	25/11/2020 20:20	26/11/2020 02:32	25/11/2020 20:20	26/11/2020 02:32	6,19	14	86,59	CHI
202011121087	SILVANIA	SV12202383	CEPAIGO S2	25/11/2020 20:20	26/11/2020 02:32	25/11/2020 20:20	26/11/2020 02:32	6,19	4	24,74	CHI
202011121136	COCALZINHO DE GOIAS	ZN12302398	COCALZINHO	25/11/2020 20:21	26/11/2020 09:27	25/11/2020 20:21	26/11/2020 09:27	13,09	11	143,98	CHI
202011121772	CRIXAS	IW12211868	RUBIATABA	25/11/2020 20:21	26/11/2020 08:52	25/11/2020 20:21	26/11/2020 08:52	12,51	13	162,69	CHI
202011121772	GUARINOS	IW12211868	RUBIATABA	25/11/2020 20:21	26/11/2020 08:52	25/11/2020 20:21	26/11/2020 08:52	12,51	5	62,57	CHI
202011121772	ITAPACI	IW12211868	RUBIATABA	25/11/2020 20:21	26/11/2020 08:52	25/11/2020 20:21	26/11/2020 08:52	12,51	19	237,77	CHI
202011121102	SAO MIGUEL DO ARAGUAIA	SM11276038	SAO MIGUEL DO ARAGUAIA	25/11/2020 20:23	25/11/2020 22:58	25/11/2020 20:23	25/11/2020 22:58	2,57	1	2,57	CHI
202011121107	GOIANIA	GN11001588	ATLANTICO S3	25/11/2020 20:25	25/11/2020 23:23	25/11/2020 20:25	25/11/2020 23:23	2,96	89	263,64	CHI
202011121163	SILVANIA	SV12075014	VIANOPOLIS	25/11/2020 20:25	25/11/2020 23:18	25/11/2020 20:25	25/11/2020 23:18	2,88	8	23,03	CHI
202011121120	APARECIDA DE GOIANIA	13741378	INDEPENDENCIA S1	25/11/2020 20:27	25/11/2020 22:15	25/11/2020 20:27	25/11/2020 22:15	1,79	1	1,79	CHI
202011121138	CAMPO ALEGRE DE GOIAS	CM21183786	CAMPO ALEGRE DE GOIAS	25/11/2020 20:32	26/11/2020 08:49	25/11/2020 20:32	26/11/2020 08:49	12,28	1	12,28	CHI
202011121141	GOIANIA	13279920	INDEPENDENCIA S2	25/11/2020 20:33	26/11/2020 10:32	25/11/2020 20:33	26/11/2020 10:32	13,98	1	13,98	CHI

202011121171	CAMPESTRE DE GOIAS	GC12005189	TRINDADE	25/11/2020 20:35	25/11/2020 23:45	25/11/2020 20:35	25/11/2020 23:45	3,17	17	53,83	CHI
202011121158	DOVERLANDIA	DV11138403	CAIAPONIA	25/11/2020 20:36	25/11/2020 23:45	25/11/2020 20:36	25/11/2020 23:45	3,15	2	6,30	CHI
202011121169	SANTA CRUZ DE GOIAS	3570005500	PIRES DO RIO S2	25/11/2020 20:38	26/11/2020 13:11	25/11/2020 20:38	26/11/2020 13:11	16,54	1	16,54	CHI
202011121389	GOIANIA	GN12167861	GOYA S2	25/11/2020 20:39	25/11/2020 22:27	25/11/2020 20:39	25/11/2020 22:27	1,79	111	198,94	CHI
202011121177	BARRO ALTO	BA12210736	GOIANESIA S1	25/11/2020 20:40	25/11/2020 22:33	25/11/2020 20:40	25/11/2020 22:33	1,88	20	37,54	CHI
202011121181	ITUMBIARA	BG21000085	ITUMBIARA VELHA S2	25/11/2020 20:40	25/11/2020 21:56	25/11/2020 20:40	25/11/2020 21:56	1,25	1	1,25	CHI
202011121187	URUTAI	UT11203015	URUTAI	25/11/2020 20:42	26/11/2020 17:08	25/11/2020 20:42	26/11/2020 17:08	20,43	3	61,29	CHI
202011121191	ANAPOLIS	20009173	JUNDIAI S1	25/11/2020 20:43	26/11/2020 10:49	25/11/2020 20:43	26/11/2020 10:49	14,10	1	14,10	CHI
202011121200	BONOPOLIS	BX12391936	SAO MIGUEL DO ARAGUAIA	25/11/2020 20:44	25/11/2020 23:02	25/11/2020 20:44	25/11/2020 23:02	2,28	28	63,95	CHI
202011121202	ARAGUAPAZ	RB12372516	RUBIATABA	25/11/2020 20:45	26/11/2020 08:53	25/11/2020 20:45	26/11/2020 08:53	12,12	1	12,12	CHI
202011121202	MORRO AGUDO DE GOIAS	RB12372516	RUBIATABA	25/11/2020 20:45	26/11/2020 08:53	25/11/2020 20:45	26/11/2020 08:53	12,12	3	36,36	CHI
202011121202	RUBIATABA	RB12372516	RUBIATABA	25/11/2020 20:45	26/11/2020 08:53	25/11/2020 20:45	26/11/2020 08:53	12,12	118	1430,13	CHI
202011121202	MORRO AGUDO DE GOIAS	RB12372516	RUBIATABA	25/11/2020 20:45	26/11/2020 08:53	26/11/2020 02:45	26/11/2020 08:53	6,12	11	67,29	CHI
202011121202	RUBIATABA	RB12372516	RUBIATABA	25/11/2020 20:45	26/11/2020 08:53	26/11/2020 02:45	26/11/2020 08:53	6,12	38	232,44	CHI
202011121210	GOIANESIA	GE21000291	GOIANESIA S1	25/11/2020 20:47	26/11/2020 10:29	25/11/2020 20:47	26/11/2020 10:29	13,69	1	13,69	CHI
202011121213	APARECIDA DE GOIANIA	10013747396	INDEPENDENCIA S1	25/11/2020 20:47	26/11/2020 00:23	25/11/2020 20:47	26/11/2020 00:23	3,58	1	3,58	CHI
202011121218	MORRINHOS	150054634	MORRINHOS	25/11/2020 20:48	25/11/2020 23:57	25/11/2020 20:48	25/11/2020 23:57	3,14	1	3,14	CHI
202011121228	ARAGARCAS	1820016861	ARAGARCAS	25/11/2020 20:52	26/11/2020 12:05	25/11/2020 20:52	26/11/2020 12:05	15,21	1	15,21	CHI
202011121230	APARECIDA DE GOIANIA	10018721093	REAL S2	25/11/2020 20:52	25/11/2020 21:57	25/11/2020 20:52	25/11/2020 21:57	1,09	1	1,09	CHI
202011121256	HIDROLANDIA	HD11204271	ANHANGUERA	25/11/2020 20:58	26/11/2020 07:28	25/11/2020 20:58	26/11/2020 07:28	10,49	60	629,67	CHI
202011121274	CAMPINACU	5700011364	PORANGATU	25/11/2020 21:03	25/11/2020 23:22	25/11/2020 21:03	25/11/2020 23:22	2,32	1	2,32	CHI
202011121285	SAO MIGUEL DO ARAGUAIA	830048534	SAO MIGUEL DO ARAGUAIA	25/11/2020 21:07	25/11/2020 22:52	25/11/2020 21:07	25/11/2020 22:52	1,74	1	1,74	CHI
202011121294	ITAPACI	IW12282269	ITAPACI	25/11/2020 21:10	26/11/2020 04:11	25/11/2020 21:10	26/11/2020 04:11	7,01	7	49,05	CHI
202011121326	ITAPACI	IW12044978	ITAPACI	25/11/2020 21:21	26/11/2020 17:23	25/11/2020 21:21	26/11/2020 17:23	20,03	2	40,05	CHI
202011121326	ITAPACI	IW12044978	ITAPACI	25/11/2020 21:21	26/11/2020 17:23	26/11/2020 13:05	26/11/2020 17:23	4,30	4	17,19	CHI
202011121335	JARAGUA	JA21200837	GOIANESIA S2	25/11/2020 21:24	26/11/2020 10:19	25/11/2020 21:24	26/11/2020 10:19	12,91	1	12,91	CHI
202011123301	PORANGATU	840134435	MARA ROSA	25/11/2020 21:25	26/11/2020 11:08	25/11/2020 21:25	26/11/2020 11:08	13,71	1	13,71	CHI
202011121355	PORANGATU	PO21339754	MARA ROSA	25/11/2020 21:30	26/11/2020 10:19	25/11/2020 21:30	26/11/2020 10:19	12,81	1	12,81	CHI
202011121379	MUNDO NOVO DE GOIAS	MH11274950	NOVA CRIXAS	25/11/2020 21:40	25/11/2020 23:11	25/11/2020 21:40	25/11/2020 23:11	1,51	1	1,51	CHI
202011121392	CRIXAS	2490039460	SERRA DO OURO	25/11/2020 21:43	26/11/2020 09:16	25/11/2020 21:43	26/11/2020 09:16	11,54	1	11,54	CHI
202011121501	MUTUNOPOLIS	MU21172400	MARA ROSA	25/11/2020 22:30	26/11/2020 10:00	25/11/2020 22:30	26/11/2020 10:00	11,50	1	11,50	CHI
202011121590	ALTO HORIZONTE	AJ21317699	MARA ROSA	25/11/2020 23:52	26/11/2020 03:32	25/11/2020 23:52	26/11/2020 03:32	3,66	1	3,66	CHI
202011122302	MINACU	IH12088797	MINACU	26/11/2020 03:06	26/11/2020 23:17	26/11/2020 03:06	26/11/2020 15:58	12,86	7	90,05	CHI
202011122302	MINACU	IH13328895	MINACU	26/11/2020 03:06	26/11/2020 23:17	26/11/2020 03:06	26/11/2020 21:16	18,16	136	2470,25	CHI
202011122302	MINACU	IH12129795	MINACU	26/11/2020 03:06	26/11/2020 23:17	26/11/2020 03:06	26/11/2020 23:17	20,18	36	726,59	CHI
202011121722	NOVA CRIXAS	NA12087039	NOVA CRIXAS	26/11/2020 04:08	26/11/2020 08:55	26/11/2020 04:08	26/11/2020 08:55	4,78	4	19,12	CHI
202011121684	PORANGATU	PO12048411	PORANGATU	26/11/2020 04:36	26/11/2020 13:01	26/11/2020 04:36	26/11/2020 13:01	8,41	17	142,97	CHI
202011122156	CAMPINACU	IH12132432	MINACU	26/11/2020 04:38	26/11/2020 09:47	26/11/2020 04:38	26/11/2020 09:47	5,13	22	112,94	CHI
202011122156	MINACU	IH12132432	MINACU	26/11/2020 04:38	26/11/2020 09:47	26/11/2020 04:38	26/11/2020 09:47	5,13	107	549,30	CHI
202011121726	FORMOSO	ET12143681	MARA ROSA	26/11/2020 04:52	26/11/2020 09:23	26/11/2020 04:52	26/11/2020 09:23	4,51	13	58,62	CHI
202011122020	FORMOSO	FO12143609	MARA ROSA	26/11/2020 05:11	26/11/2020 10:41	26/11/2020 05:11	26/11/2020 10:41	5,50	18	99,00	CHI
202011121715	ESTRELA DO NORTE	6199813	MARA ROSA	26/11/2020 05:24	26/11/2020 10:11	26/11/2020 05:24	26/11/2020 10:11	4,77	2	9,54	CHI
202011121719	MARA ROSA	MQ12072578	MARA ROSA	26/11/2020 05:25	26/11/2020 12:03	26/11/2020 05:25	26/11/2020 12:03	6,63	6	39,80	CHI
202011121730	AMARALINA	MU12390477	MARA ROSA	26/11/2020 05:33	26/11/2020 12:20	26/11/2020 05:33	26/11/2020 12:20	6,79	94	637,84	CHI
202011122042	CRIXAS	CX12164859	SANTA TEREZINHA	26/11/2020 05:38	26/11/2020 17:20	26/11/2020 05:38	26/11/2020 17:20	11,70	17	198,87	CHI
202011121750	BONOPOLIS	BX12013030	SAO MIGUEL DO ARAGUAIA	26/11/2020 05:43	26/11/2020 07:53	26/11/2020 05:43	26/11/2020 07:53	2,15	5	10,76	CHI
202011121895	PORANGATU	PO12192315	PORANGATU	26/11/2020 05:47	26/11/2020 08:42	26/11/2020 05:47	26/11/2020 08:42	2,92	19	55,41	CHI
202011121776	URUACU	UR12341322	URUACU	26/11/2020 05:56	26/11/2020 07:52	26/11/2020 05:56	26/11/2020 07:52	1,93	6	11,57	CHI
202011121787	PORANGATU	PO12390358	PORANGATU	26/11/2020 06:00	26/11/2020 10:55	26/11/2020 06:00	26/11/2020 10:55	4,91	7	34,39	CHI
202011122021	MUTUNOPOLIS	MU12068520	MARA ROSA	26/11/2020 06:02	26/11/2020 09:13	26/11/2020 06:02	26/11/2020 09:13	3,17	2	6,34	CHI
202011122021	PORANGATU	MU12068520	MARA ROSA	26/11/2020 06:02	26/11/2020 09:13	26/11/2020 06:02	26/11/2020 09:13	3,17	12	38,03	CHI

202011122195	CAMPINORTE	MQ12370551	MARA ROSA	26/11/2020 06:10	26/11/2020 09:30	26/11/2020 06:10	26/11/2020 09:30	3,32	5	16,61	CHI
202011122195	MARA ROSA	MQ12370551	MARA ROSA	26/11/2020 06:10	26/11/2020 09:30	26/11/2020 06:10	26/11/2020 09:30	3,32	25	83,05	CHI
202011121829	SAO MIGUEL DO ARAGUAIA	SM12282234	SAO MIGUEL DO ARAGUAIA	26/11/2020 06:11	26/11/2020 08:16	26/11/2020 06:11	26/11/2020 08:16	2,08	7	14,55	CHI
202011121832	MARA ROSA	MQ12168867	MARA ROSA	26/11/2020 06:12	26/11/2020 10:09	26/11/2020 06:12	26/11/2020 10:09	3,94	1	3,94	CHI
202011122040	MARA ROSA	MQ12187918	MARA ROSA	26/11/2020 06:19	26/11/2020 15:05	26/11/2020 06:19	26/11/2020 15:05	8,76	6	52,55	CHI
202011121860	PORANGATU	PO21151027	PORANGATU	26/11/2020 06:20	26/11/2020 08:05	26/11/2020 06:20	26/11/2020 08:05	1,74	1	1,74	CHI
202011121871	CAMPINORTE	MQ12208521	MARA ROSA	26/11/2020 06:23	26/11/2020 11:29	26/11/2020 06:23	26/11/2020 11:29	5,10	2	10,20	CHI
202011121871	MARA ROSA	MQ12208521	MARA ROSA	26/11/2020 06:23	26/11/2020 11:29	26/11/2020 06:23	26/11/2020 11:29	5,10	3	15,30	CHI
202011121874	CAMPINACU	5700013002	MARA ROSA	26/11/2020 06:24	26/11/2020 09:59	26/11/2020 06:24	26/11/2020 09:59	3,59	1	3,59	CHI
202011122799	MINACU	IH12182309	MINACU	26/11/2020 06:39	26/11/2020 15:32	26/11/2020 06:39	26/11/2020 15:32	8,88	16	142,12	CHI
202011122218	CRIXAS	CX12284405	SERRA DO OURO	26/11/2020 06:42	26/11/2020 08:19	26/11/2020 06:42	26/11/2020 08:19	1,61	3	4,82	CHI
202011121954	AMARALINA	LC21278475	MARA ROSA	26/11/2020 06:46	26/11/2020 13:53	26/11/2020 06:46	26/11/2020 13:53	7,11	1	7,11	CHI
202011123223	PORANGATU	840141221	MARA ROSA	26/11/2020 06:52	26/11/2020 12:29	26/11/2020 06:52	26/11/2020 12:29	5,62	1	5,62	CHI
202011121984	NIQUELANDIA	NQ12345105	NIQUELANDIA SUBTRANSMISSAO	26/11/2020 06:53	26/11/2020 09:07	26/11/2020 06:53	26/11/2020 09:07	2,23	11	24,51	CHI
202011122002	SANTA TEREZA DE GOIAS	SE12100800	MARA ROSA	26/11/2020 06:56	26/11/2020 12:04	26/11/2020 06:56	26/11/2020 12:04	5,13	1	5,13	CHI
202011122015	CRIXAS	CX12285883	RUBIATABA	26/11/2020 06:58	26/11/2020 12:29	26/11/2020 06:58	26/11/2020 12:29	5,52	3	16,55	CHI
202011122076	PORANGATU	PO12079746	PORANGATU	26/11/2020 06:59	26/11/2020 08:56	26/11/2020 06:59	26/11/2020 08:56	1,95	3	5,85	CHI
202011122033	NOVA IGUACU DE GOIAS	NH21148269	CAMPINORTE	26/11/2020 07:02	26/11/2020 11:32	26/11/2020 07:02	26/11/2020 11:32	4,50	1	4,50	CHI
202011122053	MARA ROSA	MQ21187784	MARA ROSA	26/11/2020 07:04	26/11/2020 11:48	26/11/2020 07:04	26/11/2020 11:48	4,72	2	9,44	CHI
202011122059	SANTA TEREZINHA DE GOIAS	SG11181209	SANTA TEREZINHA	26/11/2020 07:06	26/11/2020 11:25	26/11/2020 07:06	26/11/2020 11:25	4,31	17	73,28	CHI
202011122074	NOVO PLANALTO	TA21170066	SAO MIGUEL DO ARAGUAIA	26/11/2020 07:10	26/11/2020 08:38	26/11/2020 07:10	26/11/2020 08:38	1,46	1	1,46	CHI
202011122403	CAMPOS VERDES	VD12243626	SANTA TEREZINHA	26/11/2020 07:16	26/11/2020 09:32	26/11/2020 07:16	26/11/2020 09:32	2,26	20	45,21	CHI
202011122118	NOVA CRIXAS	NA21213162	NOVA CRIXAS	26/11/2020 07:17	26/11/2020 08:29	26/11/2020 07:17	26/11/2020 08:29	1,20	1	1,20	CHI
202011122184	CAMPINACU	UC12239728	PORANGATU	26/11/2020 07:18	26/11/2020 11:42	26/11/2020 07:18	26/11/2020 11:42	4,39	9	39,52	CHI
202011122139	NIQUELANDIA	NQ12255484	URUACU	26/11/2020 07:20	26/11/2020 18:12	26/11/2020 07:20	26/11/2020 18:12	10,86	1	10,86	CHI
202011122152	MARA ROSA	MQ12187776	MARA ROSA	26/11/2020 07:22	26/11/2020 16:09	26/11/2020 07:22	26/11/2020 16:09	8,80	4	35,18	CHI
202011122339	CRIXAS	CX12330135	SERRA DO OURO	26/11/2020 07:24	26/11/2020 09:03	26/11/2020 07:24	26/11/2020 09:03	1,65	7	11,54	CHI
202011122382	CRIXAS	NM12270333	RUBIATABA	26/11/2020 07:25	26/11/2020 09:13	26/11/2020 07:25	26/11/2020 09:13	1,79	4	7,15	CHI
202011122382	NOVA AMERICA	NM12270333	RUBIATABA	26/11/2020 07:25	26/11/2020 09:13	26/11/2020 07:25	26/11/2020 09:13	1,79	8	14,29	CHI
202011123823	AMARALINA	LC12170975	MARA ROSA	26/11/2020 07:27	26/11/2020 15:41	26/11/2020 07:27	26/11/2020 15:41	8,22	11	90,47	CHI
202011122180	CAVALCANTE	CJ12278451	NIQUELANDIA SUBTRANSMISSAO	26/11/2020 07:28	26/11/2020 14:47	26/11/2020 07:28	26/11/2020 14:47	7,31	57	416,75	CHI
202011122247	NOVO PLANALTO	TA12139137	NOVO PLANALTO	26/11/2020 07:40	26/11/2020 09:23	26/11/2020 07:40	26/11/2020 09:23	1,71	3	5,14	CHI
202011122251	SAO MIGUEL DO ARAGUAIA	SM21279378	SAO MIGUEL DO ARAGUAIA	26/11/2020 07:41	26/11/2020 10:30	26/11/2020 07:41	26/11/2020 10:30	2,81	1	2,81	CHI
202011122253	SAO MIGUEL DO ARAGUAIA	10020105205	SAO MIGUEL DO ARAGUAIA	26/11/2020 07:41	26/11/2020 10:30	26/11/2020 07:41	26/11/2020 10:30	2,82	1	2,82	CHI
202011122262	AMARALINA	MU11335280	MARA ROSA	26/11/2020 07:43	26/11/2020 12:30	26/11/2020 07:43	26/11/2020 12:30	4,78	1	4,78	CHI
202011122269	BONOPOLIS	BX21320890	SAO MIGUEL DO ARAGUAIA	26/11/2020 07:44	26/11/2020 09:01	26/11/2020 07:44	26/11/2020 09:01	1,28	1	1,28	CHI
202011122327	PORANGATU	PO12350109	PORANGATU	26/11/2020 07:54	26/11/2020 10:08	26/11/2020 07:54	26/11/2020 10:08	2,23	11	24,55	CHI
202011123142	NOVA IGUACU DE GOIAS	NH12270877	CAMPINORTE	26/11/2020 07:57	26/11/2020 12:29	26/11/2020 07:57	26/11/2020 12:29	4,53	5	22,63	CHI
202011122357	NIQUELANDIA	NQ21262803	URUACU	26/11/2020 07:58	26/11/2020 11:03	26/11/2020 07:58	26/11/2020 11:03	3,07	1	3,07	CHI
202011122366	PORANGATU	PO12230423	NOVO PLANALTO	26/11/2020 07:59	26/11/2020 14:04	26/11/2020 07:59	26/11/2020 14:04	6,07	3	18,20	CHI
202011122387	NIQUELANDIA	NQ21158618	NIQUELANDIA SUBTRANSMISSAO	26/11/2020 08:02	26/11/2020 09:06	26/11/2020 08:02	26/11/2020 09:06	1,05	1	1,05	CHI
202011122389	GUARINOS	GG12316076	ITAPACI	26/11/2020 08:02	26/11/2020 10:52	26/11/2020 08:02	26/11/2020 10:52	2,82	2	5,64	CHI
202011122404	NOVA CRIXAS	NA21095924	NOVA CRIXAS	26/11/2020 08:05	26/11/2020 10:09	26/11/2020 08:05	26/11/2020 10:09	2,06	1	2,06	CHI
202011122407	ALTO PARAISO DE GOIAS	BF21252610	NIQUELANDIA SUBTRANSMISSAO	26/11/2020 08:05	26/11/2020 10:58	26/11/2020 08:05	26/11/2020 10:58	2,88	1	2,88	CHI
202011123215	ESTRELA DO NORTE	ET12051068	MARA ROSA	26/11/2020 08:09	27/11/2020 08:34	26/11/2020 08:09	27/11/2020 08:34	24,41	3	73,24	CHI
202011123224	PORANGATU	PO21240218	MARA ROSA	26/11/2020 08:10	26/11/2020 15:37	26/11/2020 08:10	26/11/2020 15:37	7,44	1	7,44	CHI
202011122779	CAMPOS VERDES	SG12318464	SANTA TEREZINHA	26/11/2020 08:13	26/11/2020 20:39	26/11/2020 08:13	26/11/2020 20:39	12,43	13	161,57	CHI
202011122779	SANTA TEREZINHA DE GOIAS	SG12318464	SANTA TEREZINHA	26/11/2020 08:13	26/11/2020 20:39	26/11/2020 08:13	26/11/2020 20:39	12,43	32	397,72	CHI
202011122779	UIRAPURU	SG12318464	SANTA TEREZINHA	26/11/2020 08:13	26/11/2020 20:39	26/11/2020 08:13	26/11/2020 20:39	12,43	13	161,57	CHI
202011122499	PORANGATU	PO12139177	PORANGATU	26/11/2020 08:18	26/11/2020 09:20	26/11/2020 08:18	26/11/2020 09:20	1,02	250	254,51	CHI
202011122531	PORANGATU	PO12136349	NOVO PLANALTO	26/11/2020 08:22	26/11/2020 15:10	26/11/2020 08:22	26/11/2020 15:10	6,81	23	156,55	CHI

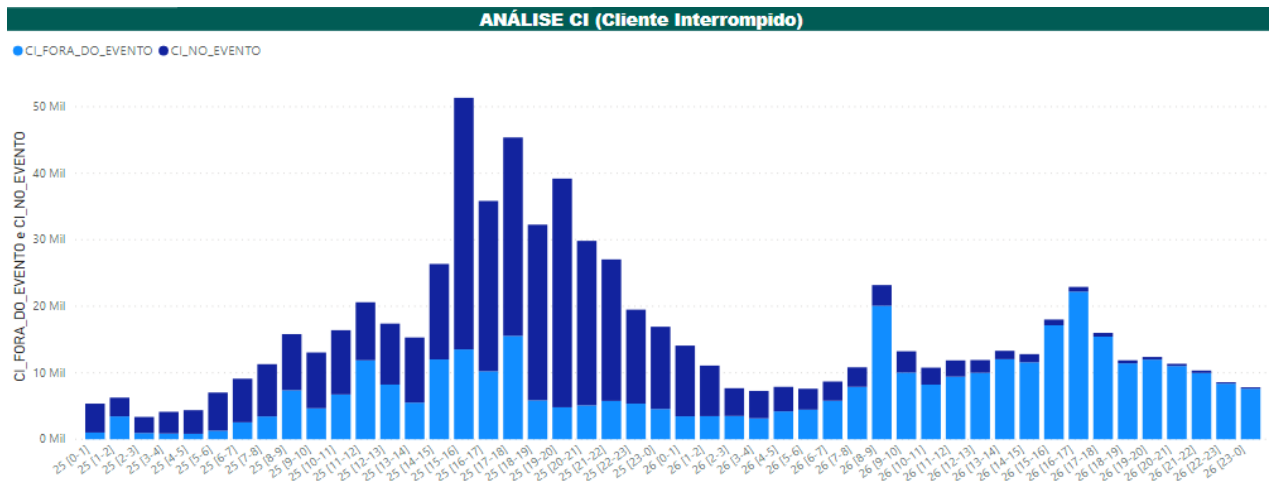
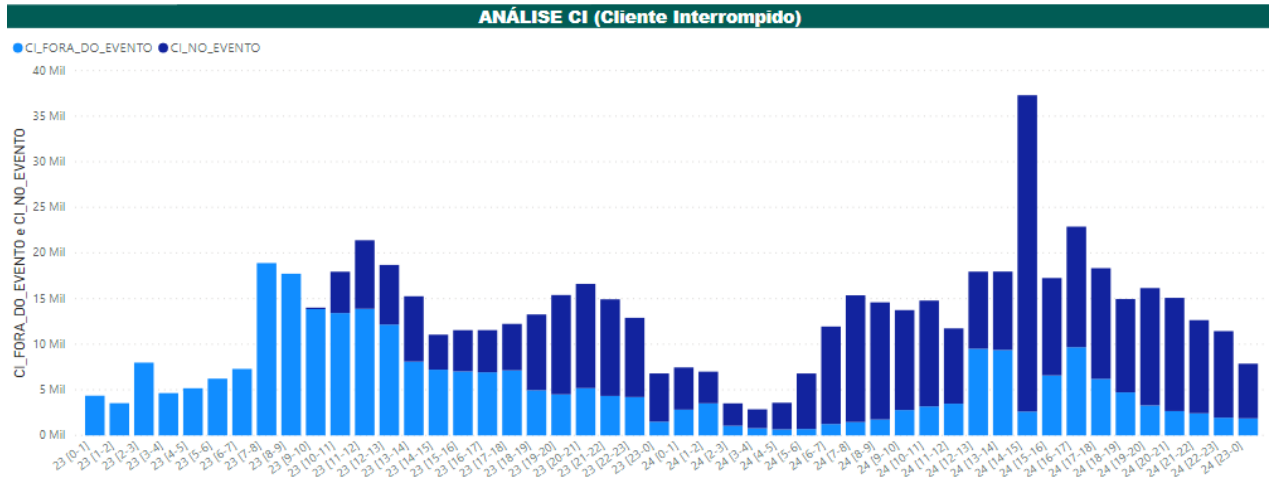
202011122555	PORANGATU	PO12020611	NOVO PLANALTO	26/11/2020 08:23	26/11/2020 12:14	26/11/2020 08:23	26/11/2020 12:14	3,84	8	30,69	CHI
202011122570	RUBIATABA	RB21320995	RUBIATABA	26/11/2020 08:26	26/11/2020 11:42	26/11/2020 08:26	26/11/2020 11:42	3,26	1	3,26	CHI
202011122592	CRIXAS	CX21151569	SANTA TEREZINHA	26/11/2020 08:29	26/11/2020 10:26	26/11/2020 08:29	26/11/2020 10:26	1,94	1	1,94	CHI
202011122611	CRIXAS	CX21102895	SERRA DO OURO	26/11/2020 08:32	26/11/2020 10:55	26/11/2020 08:32	26/11/2020 10:55	2,37	1	2,37	CHI
202011122612	PORANGATU	PO21242426	PORANGATU	26/11/2020 08:33	26/11/2020 11:08	26/11/2020 08:33	26/11/2020 11:08	2,58	1	2,58	CHI
202011122646	RUBIATABA	RB12194746	RUBIATABA	26/11/2020 08:37	26/11/2020 11:29	26/11/2020 08:37	26/11/2020 11:29	2,86	5	14,29	CHI
202011122735	HIDROLINA	HL12292478	URUACU	26/11/2020 08:45	27/11/2020 12:27	26/11/2020 08:45	27/11/2020 12:27	27,69	1	27,69	CHI
202011123381	URUACU	UR12186974	MARA ROSA	26/11/2020 08:46	26/11/2020 11:45	26/11/2020 08:46	26/11/2020 11:45	2,97	34	101,03	CHI

5. Plotagem das Ocorrências conforme a Especialização das Chuvas



6. Clientes Afetados e Impactos Globais

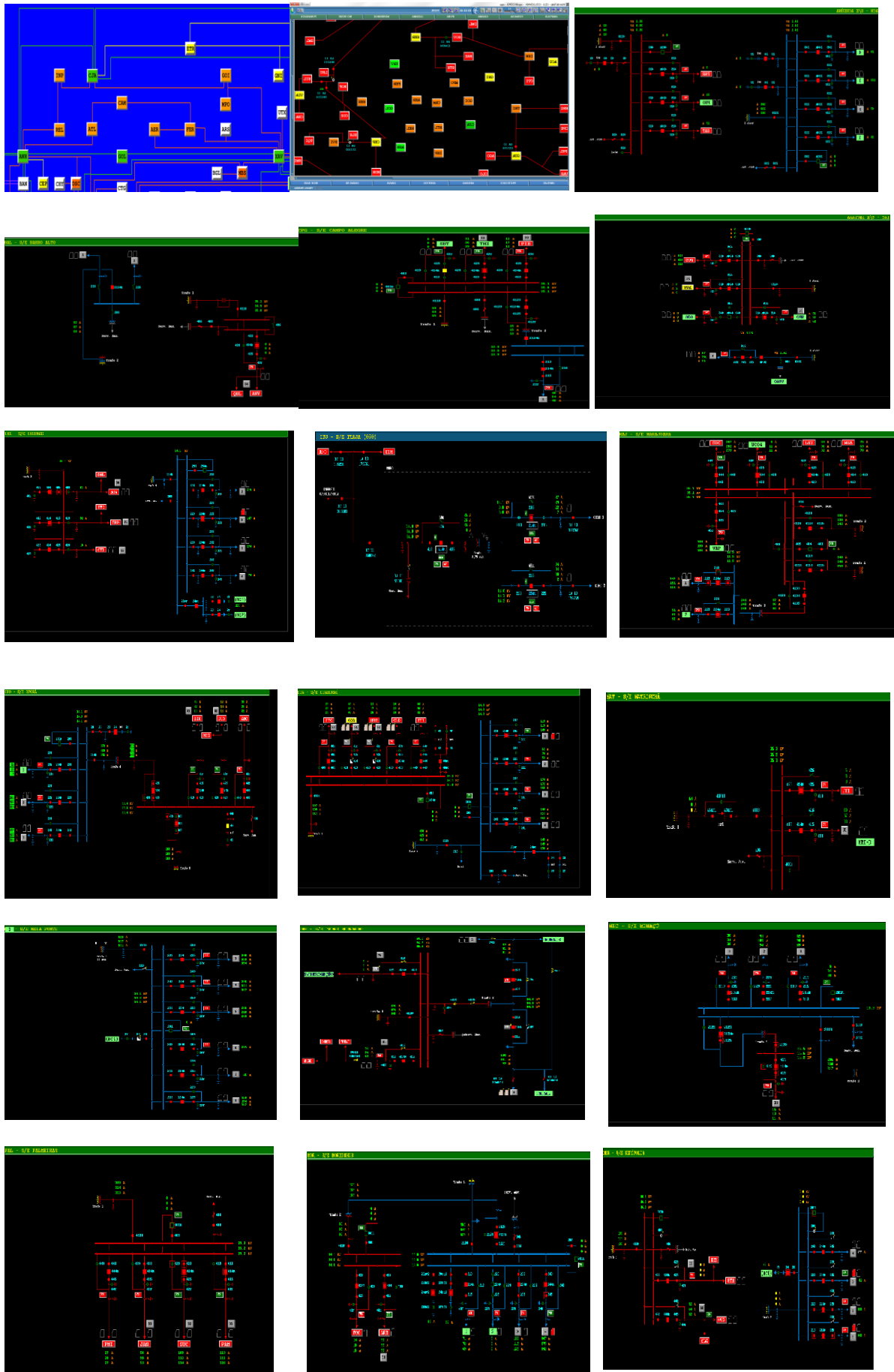
Em análise ao número de clientes interrompidos (CI) na área de concessão da ENEL GO, a figura abaixo apresenta a atipicidade vivenciada no dia 23 a 26 de novembro de 2020, data esta que, conforme laudo meteorológico emitido por empresa especializada, a referida concessão passou por um período de condições climáticas de extrema severidade.

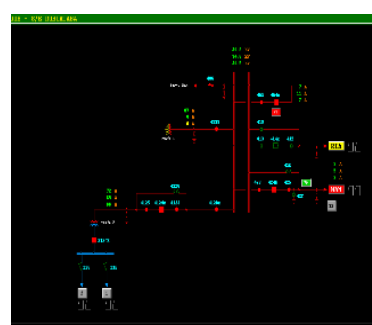
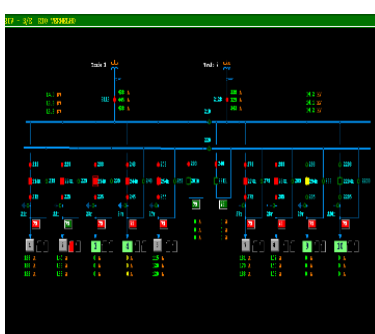
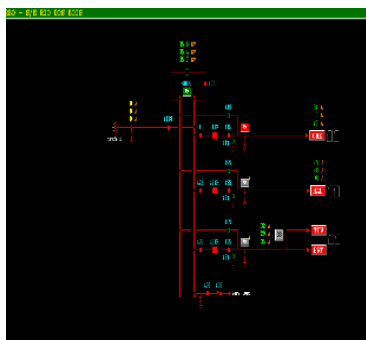
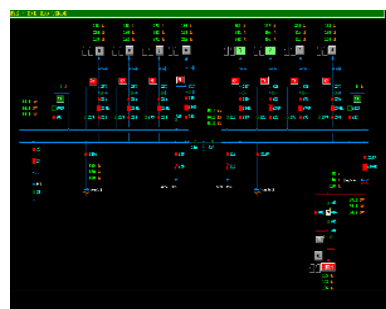
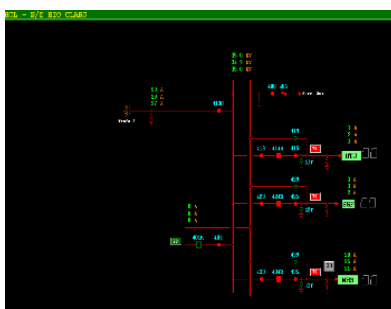
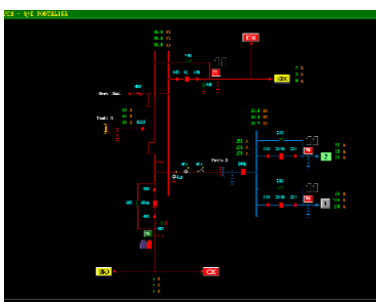
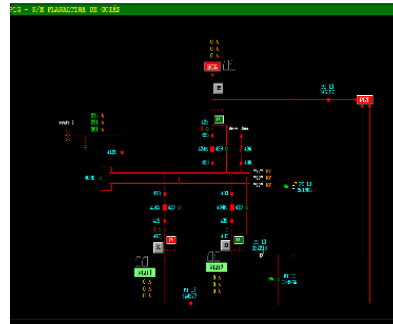
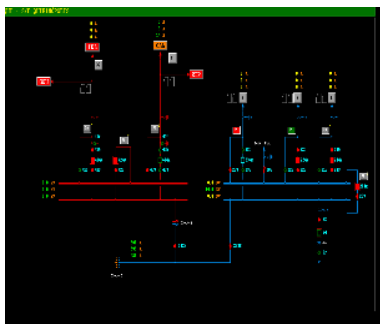
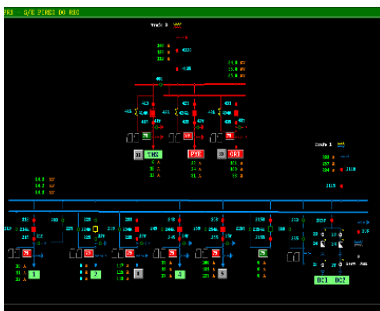
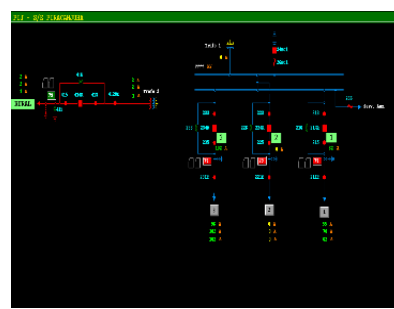
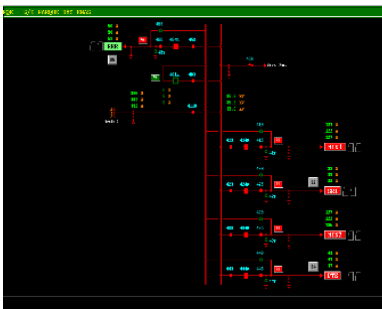
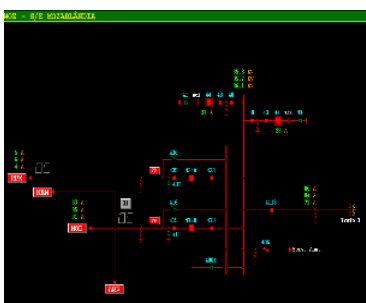
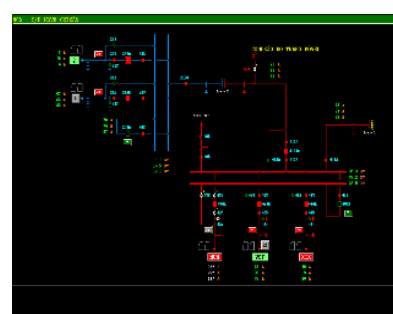
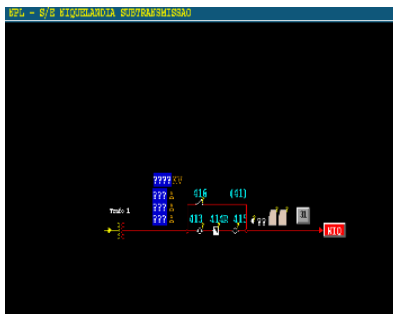


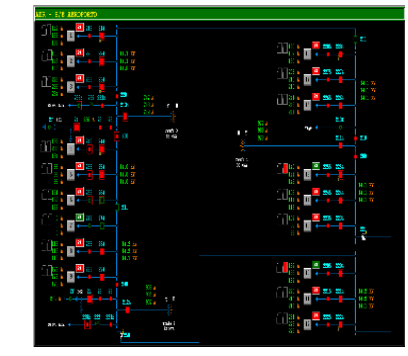
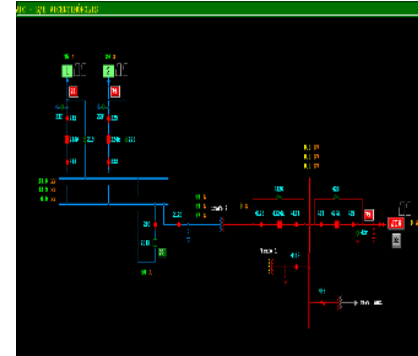
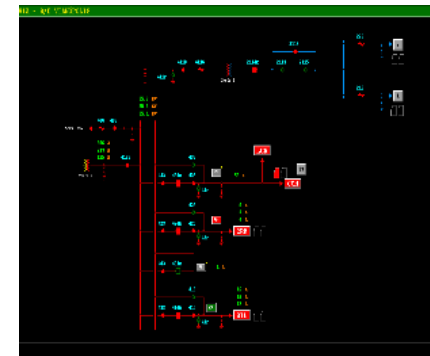
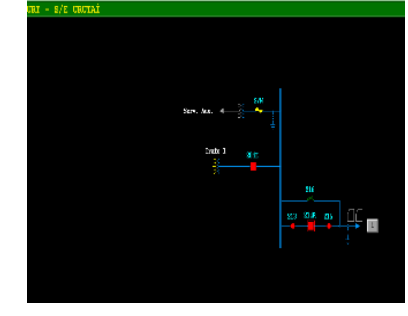
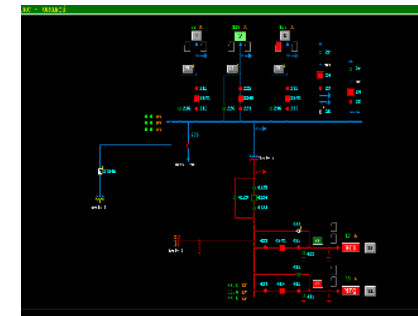
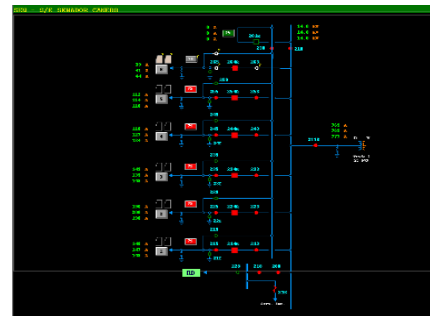
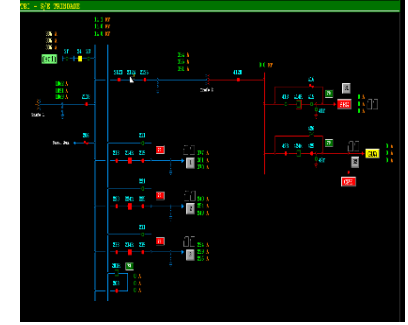
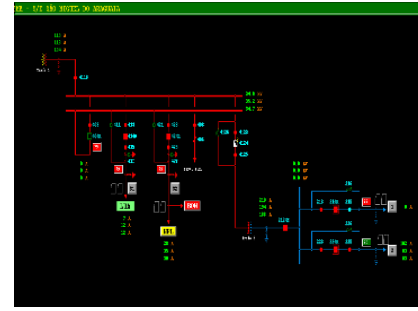
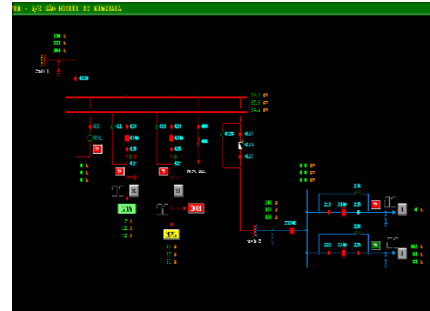
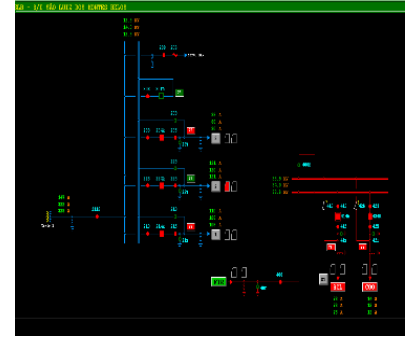
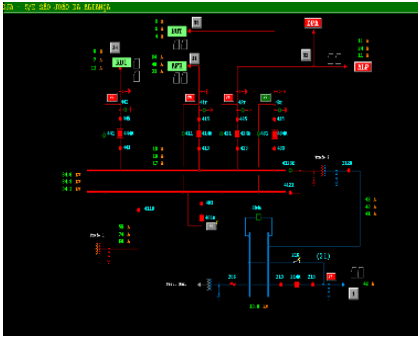
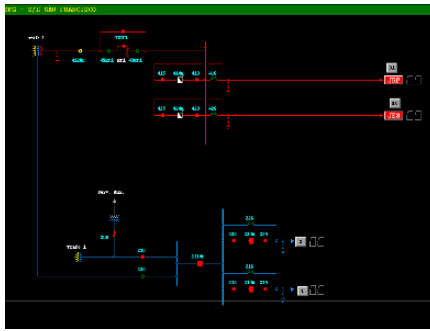
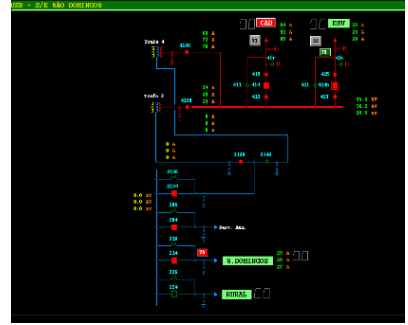
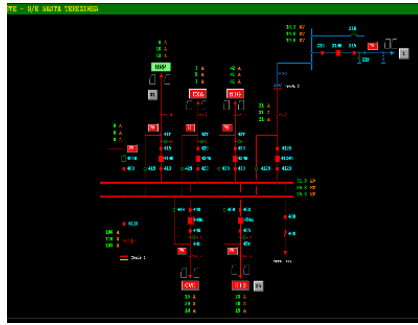
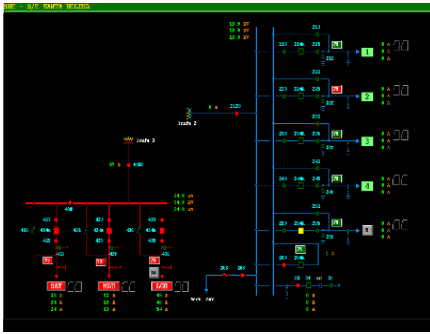
Figuras – Clientes Interrompidos em intervalos de horas

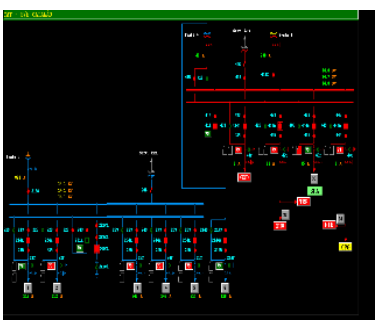
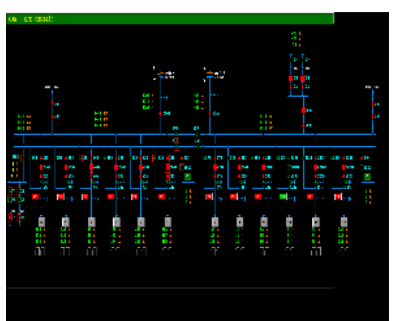
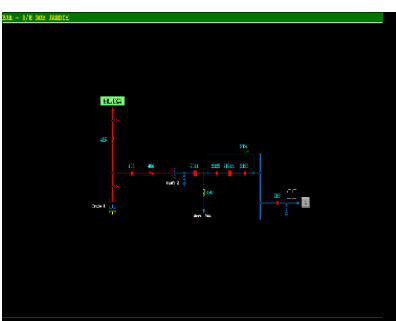
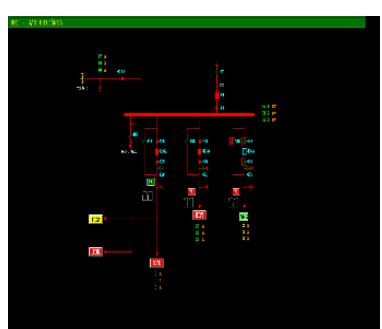
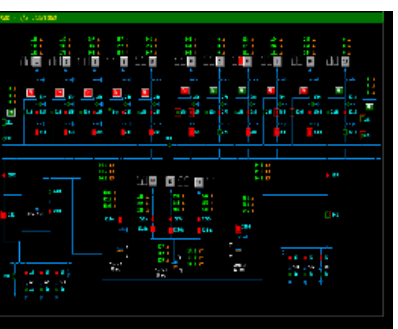
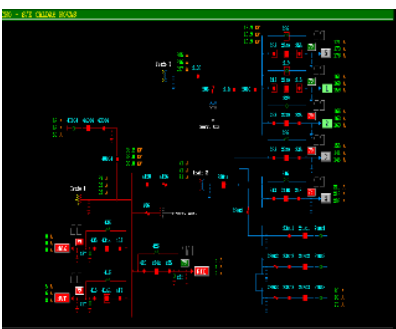
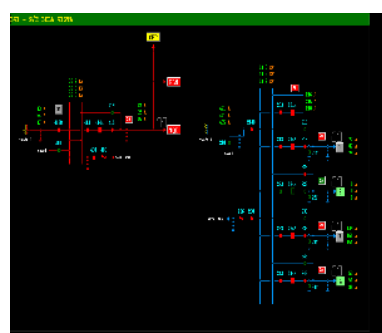
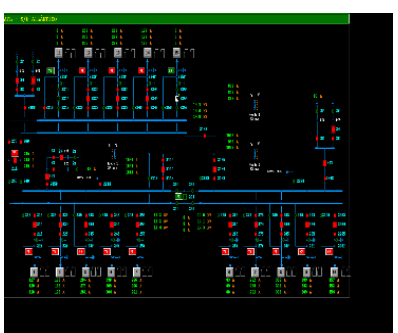
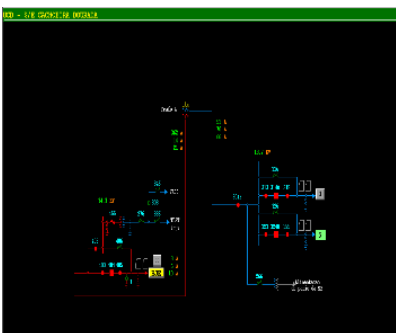
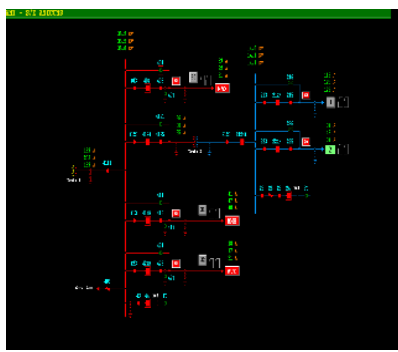
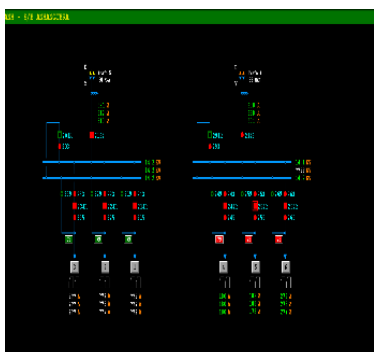
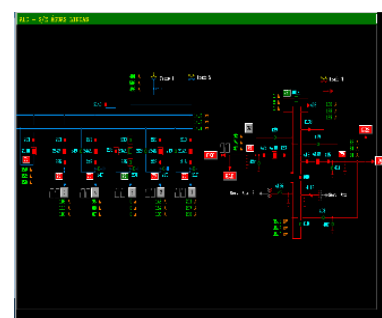
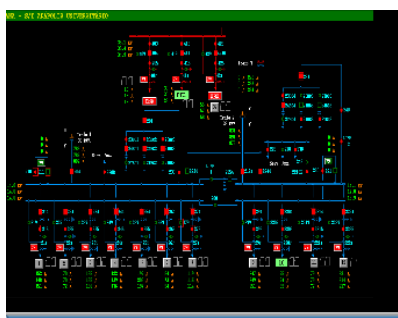
Na figura acima, as barras em azul claro representam a quantidade de clientes interrompidos simultaneamente em condições normais de operação, e as barras azul escuro os clientes interrompidos simultaneamente no período do evento.

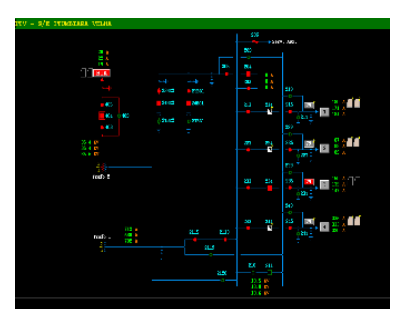
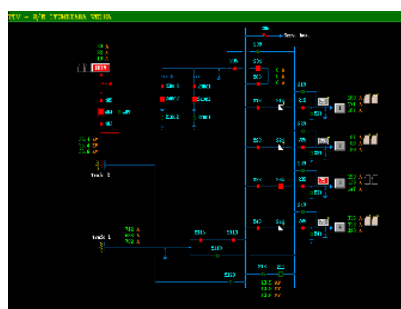
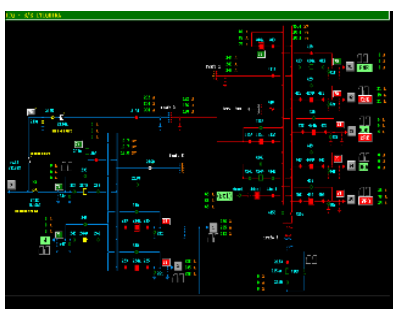
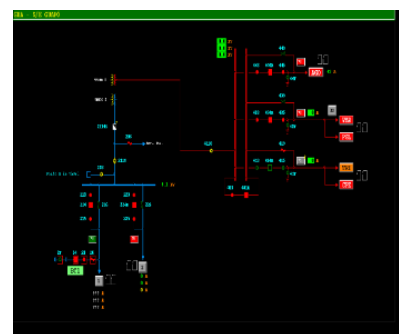
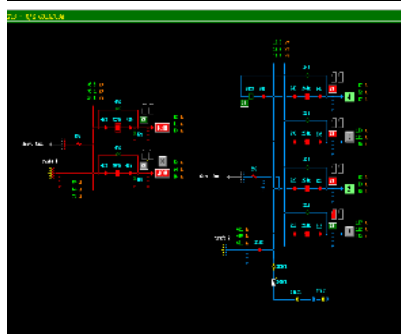
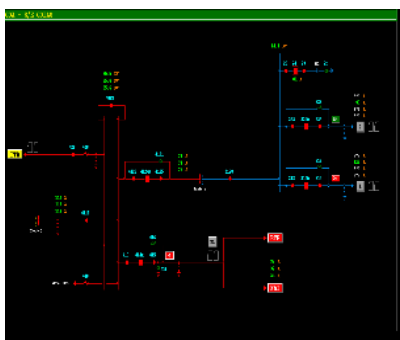
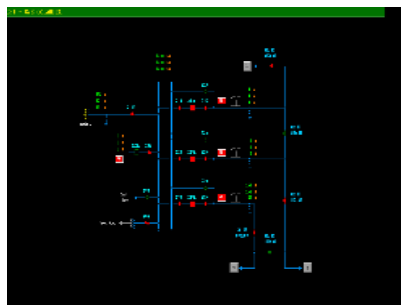
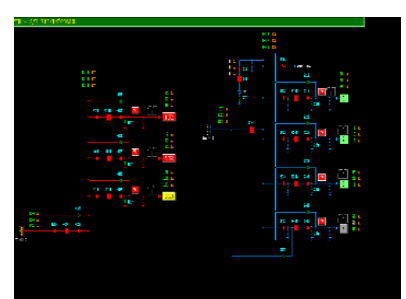
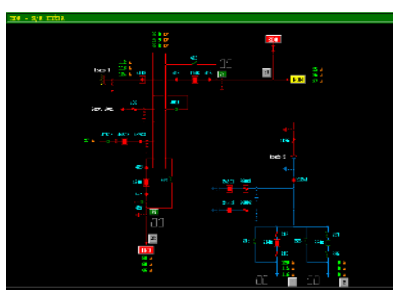
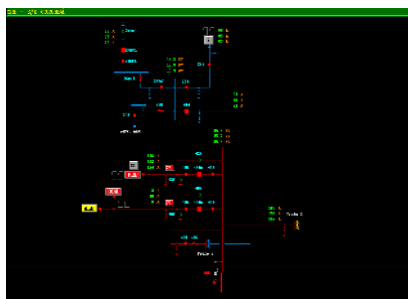
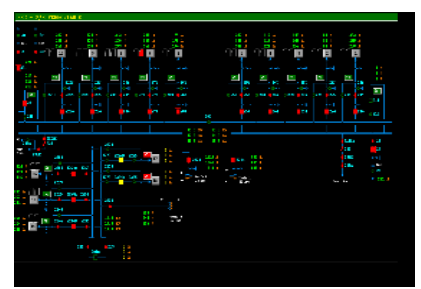
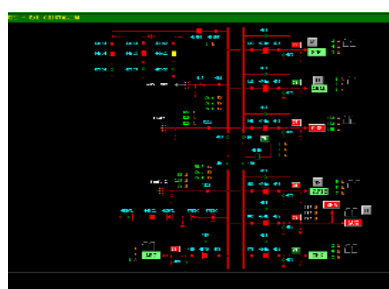
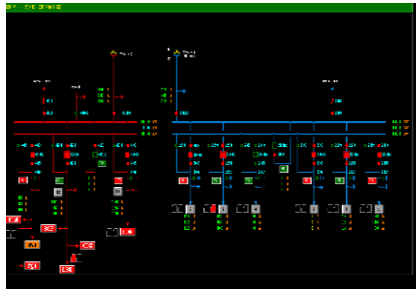
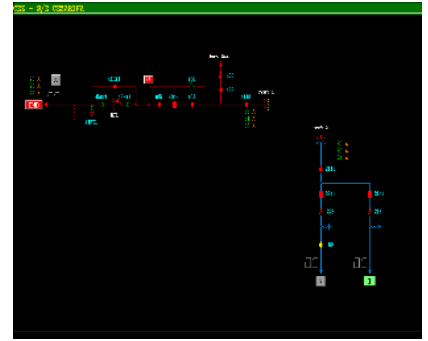
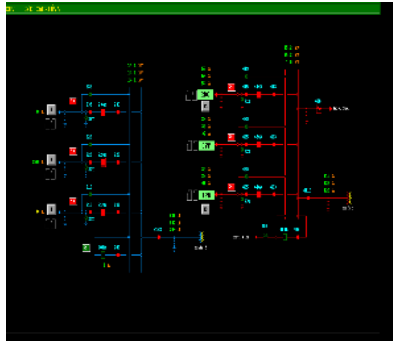
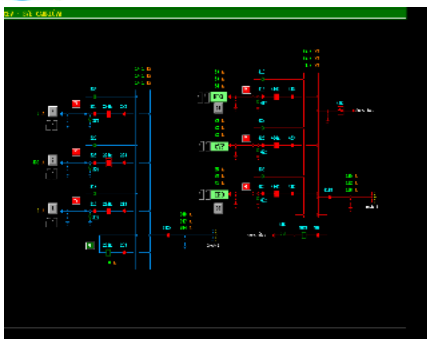
7. Diagramas Unifilares

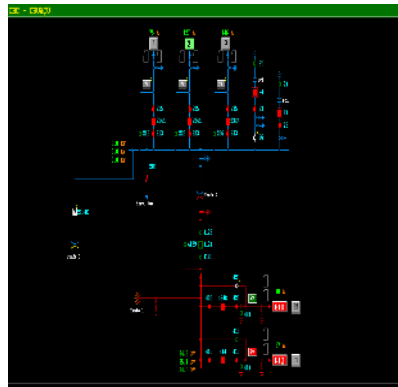
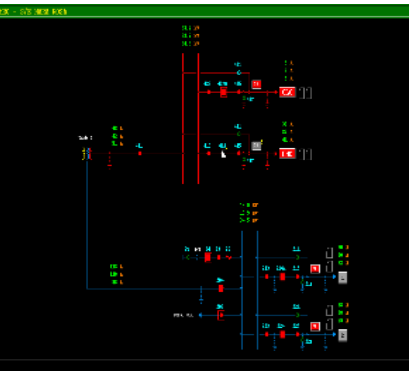
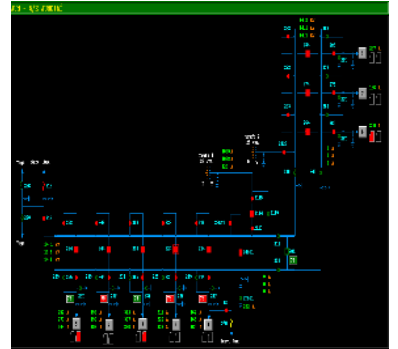
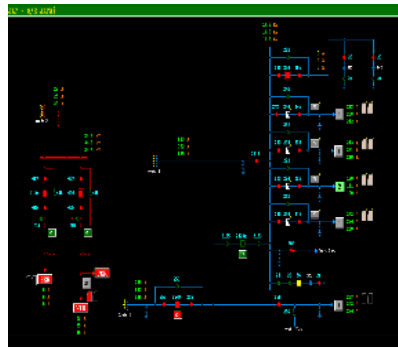
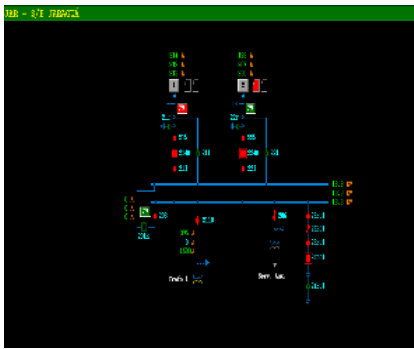












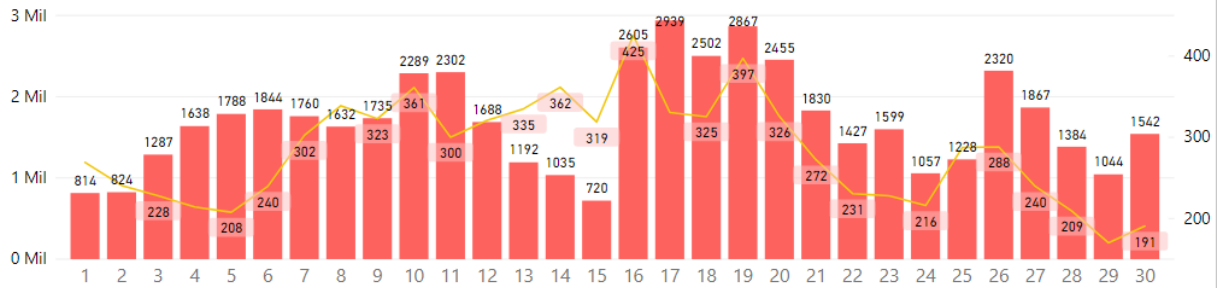
8. DEMAIS EVIDÊNCIAS

8.1. DADOS TÉCNICO - OPERACIONAIS ENEL GO

Enel - GO

TMAE e OE por Dia - Novembro 2020

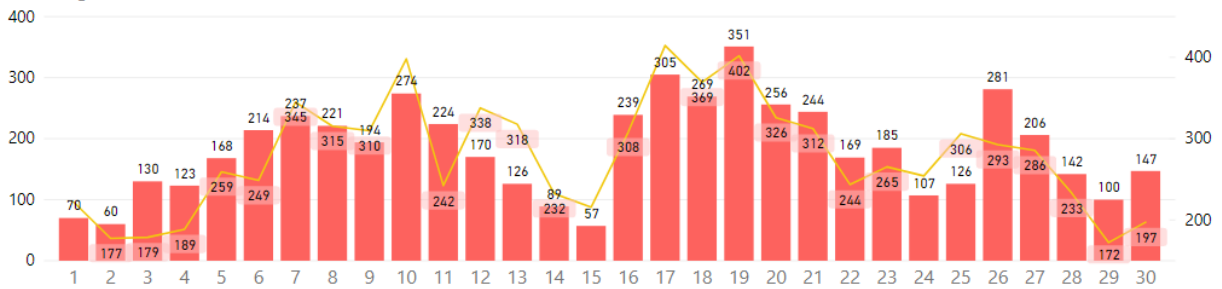
● Contagem de Ocorrências ● TMAE



Regional Anápolis – GO

TMAE e OE por Dia - Novembro 2020

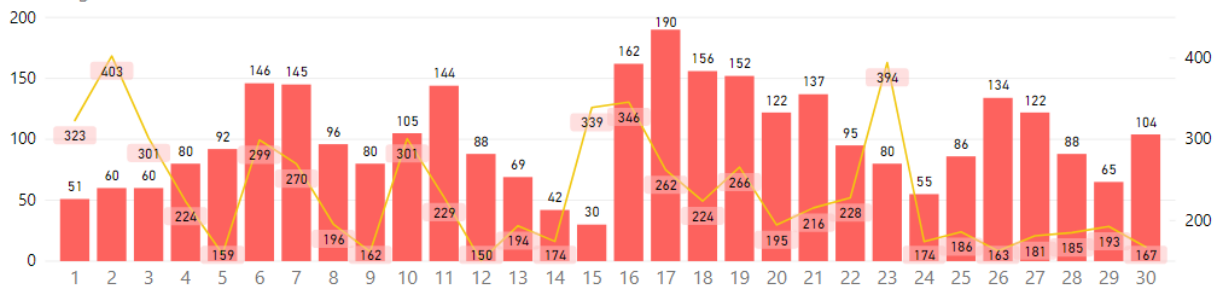
● Contagem de Ocorrências ● TMAE



Regional Formosa – GO

TMAE e OE por Dia - Novembro 2020

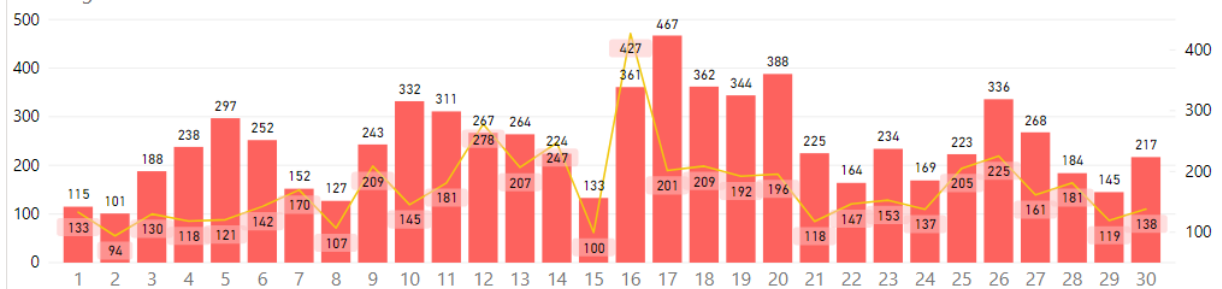
● Contagem de Ocorrências ● TMAE



Regional Goiânia – GO

TMAE e OE por Dia - Novembro 2020

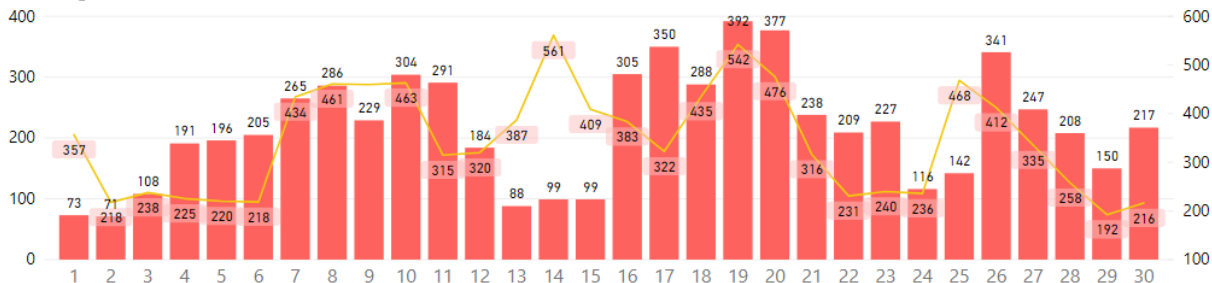
● Contagem de Ocorrências ● TMAE



Regional Iporá – GO

TMAE e OE por Dia - Novembro 2020

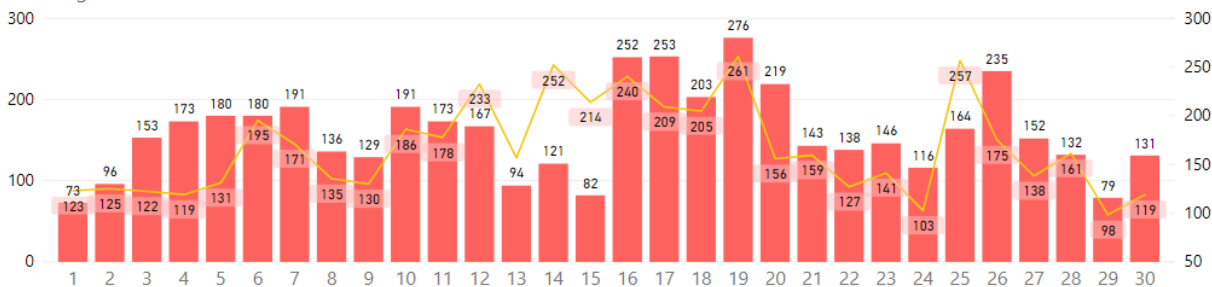
● Contagem de Ocorrências ● TMAE



Regional Luziânia – GO

TMAE e OE por Dia - Novembro 2020

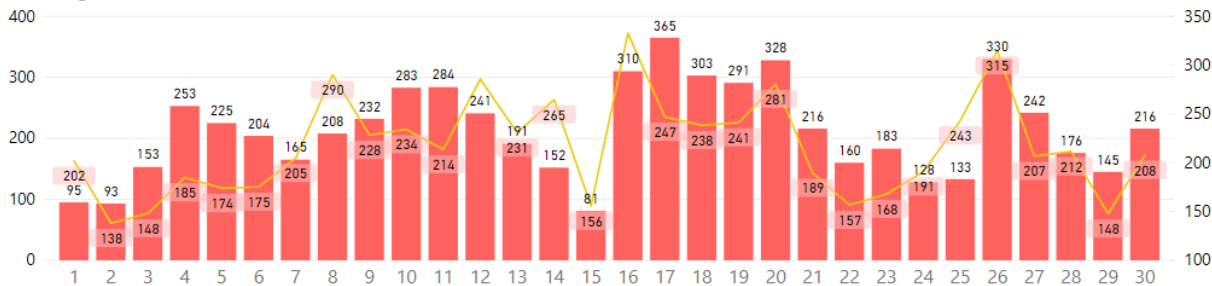
● Contagem de Ocorrências ● TMAE



Regional Metropolitana – GO

TMAE e OE por Dia - Novembro 2020

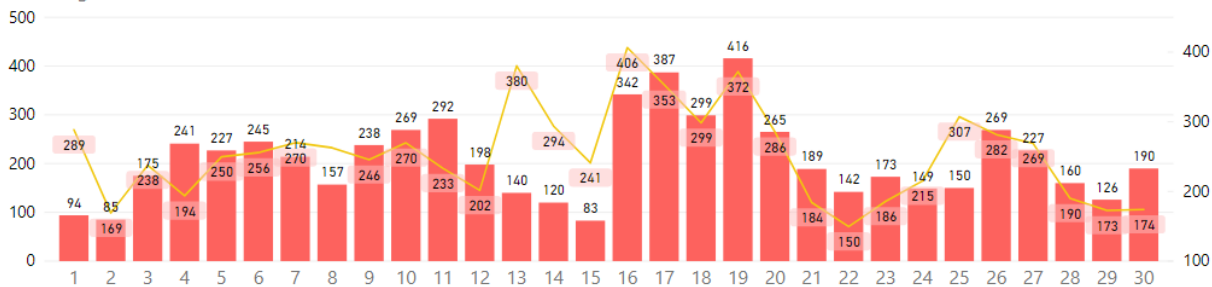
● Contagem de Ocorrências ● TMAE



Regional Morrinhos – GO

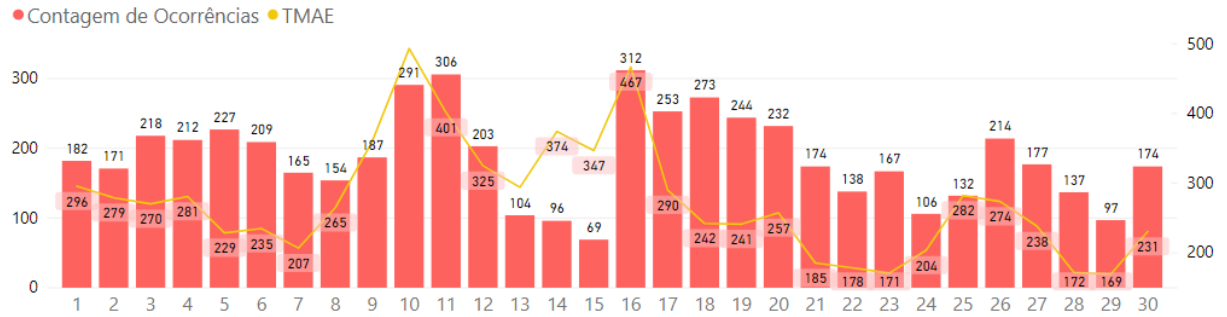
TMAE e OE por Dia - Novembro 2020

● Contagem de Ocorrências ● TMAE



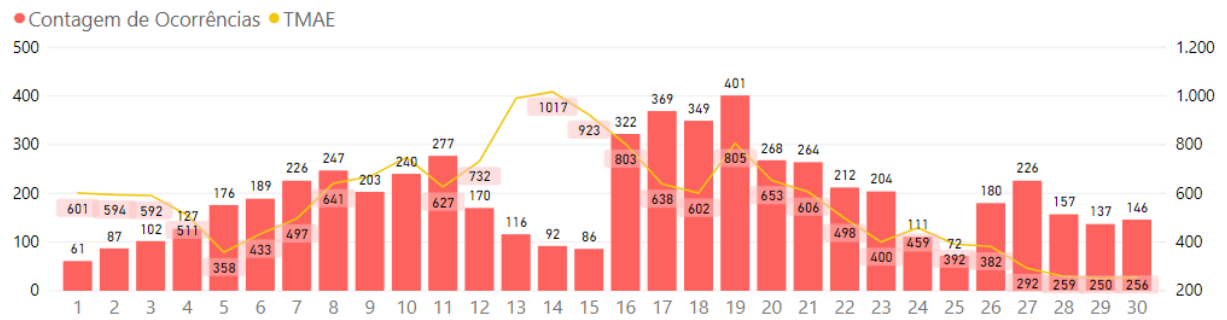
Regional Rio Verde – GO

TMAE e OE por Dia - Novembro 2020



Regional Uruaçu - GO

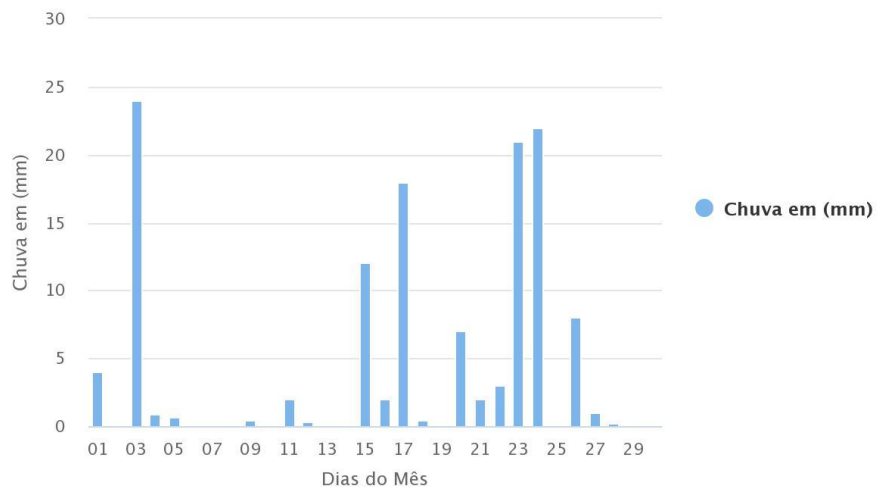
TMAE e OE por Dia - Novembro 2020



8.2. Dados climatológicos pelo INMET

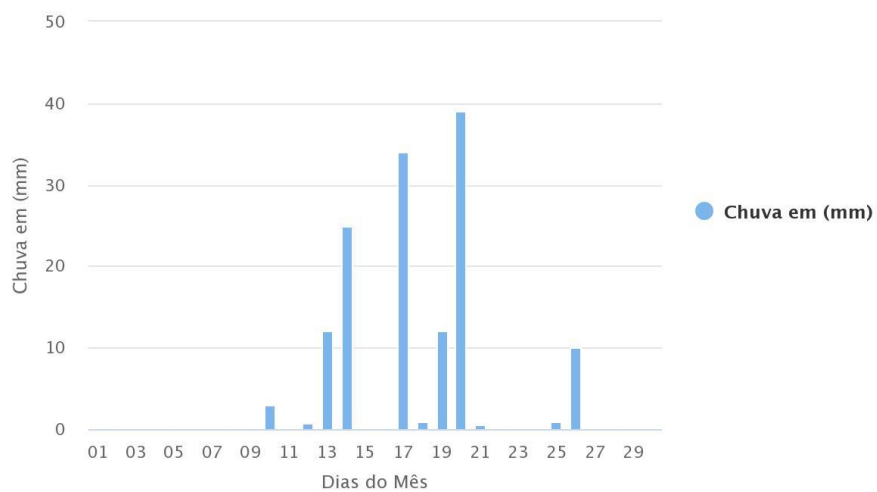
Instituto Nacional de Meteorologia – INMET

Chuva Acumulada em 24h || Estação: FORMOSA (83379) - 11/2020



Instituto Nacional de Meteorologia – INMET

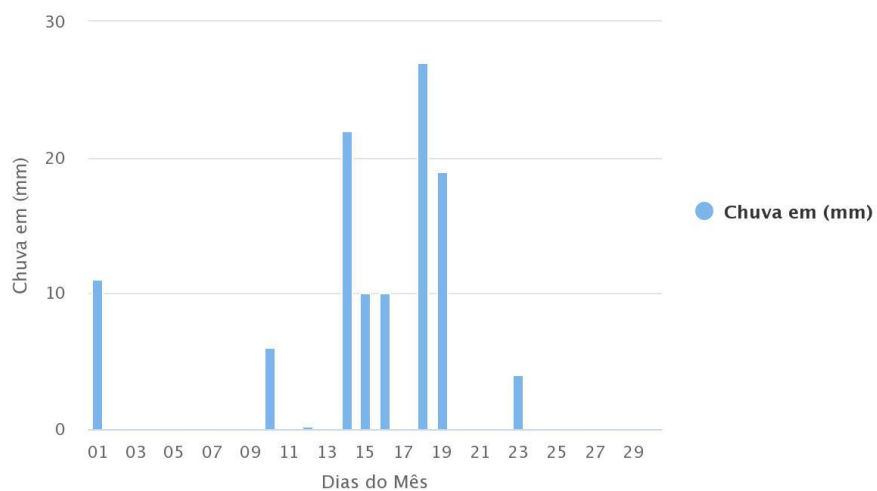
Chuva Acumulada em 24h || Estação: GOIANIA (83423) – 11/2020



Highcharts.com

Instituto Nacional de Meteorologia – INMET

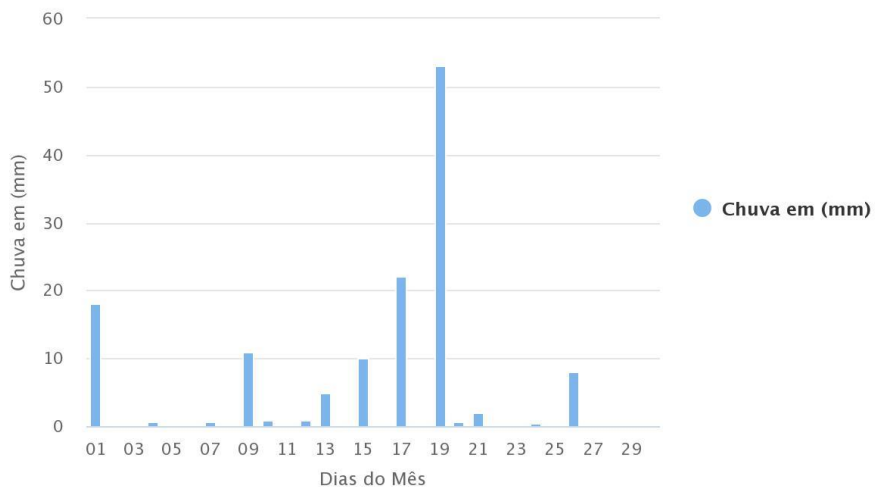
Chuva Acumulada em 24h || Estação: IPAMERI (83522) – 11/2020



Highcharts.com

Instituto Nacional de Meteorologia – INMET

Chuva Acumulada em 24h || Estação: PIRENOPOLIS (83376) – 11/2020



Highcharts.com

9. NOTÍCIAS RELACIONADAS

<https://www.instagram.com/p/CIBWJq4ITkR/>

maisgoias • Seguindo

Áudio original

...

maisgoias Tempo: chove forte na cidade de Inhumas.

9 sem

+

lorenepieta @almeidaisis

9 sem Responder

♡

— Ver respostas (1)

deysedecamargo_ Uma bênção de chuva.

9 sem Responder

♡

♡ 💬 📍

Curtido por xandexleite e outras 5.607 pessoas

25 DE NOVEMBRO DE 2020

🔖

10. Laudo Técnico

CLIMATEMPO

**Laudo Meteorológico de Evento Climático
- ENEL Goiás - 23 de novembro de 2020**

São Paulo, SP, Brasil

Dezembro de 2020

Sumário

1	ANÁLISE DE EVENTO METEOROLÓGICO.....	2
1.1	Descrição do Evento.....	2
1.2	Abrangência do Evento.....	5
2	CLASSIFICAÇÃO COBRADE.....	13
3	RESUMO DO EVENTO.....	14
4	REFERÊNCIAS.....	17
	ANEXOS.....	18

1. Análise de Evento Meteorológico

1.1. Descrição do Evento

Na figura a seguir é apresentada a área de concessão da ENEL DISTRIBUIÇÃO GOIÁS, dividida em regiões, a serem analisadas neste relatório.

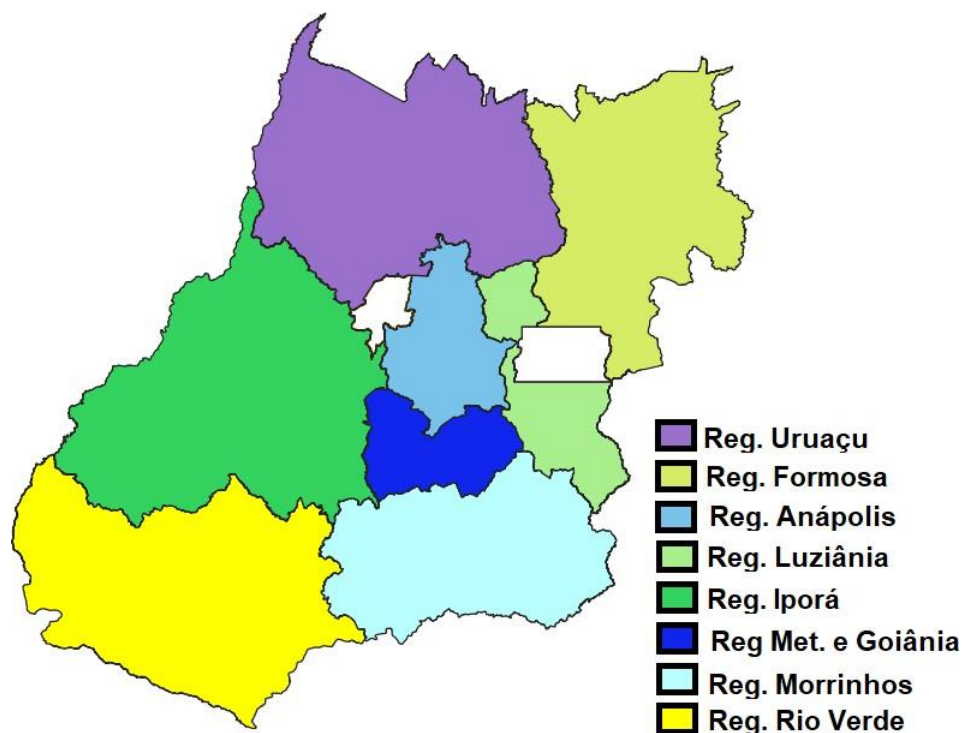


Figura 1 – Regiões atendidas pela ENEL Goiás.

Um Vórtice Ciclônico em Altos Níveis (VCAN) favorecia a formação de instabilidades sobre a região central do Brasil a partir do dia 23 de novembro de 2020.

Nas Figuras 2 e 3 são apresentadas as descargas atmosféricas nuvem-solo (raios) e nuvem-nuvem detectadas pelo sistema Earth Networks. Entre as 09h15 do dia 23 e 23h30 do dia 25 de novembro de 2020 foram registrados 9983 raios nuvem-solo e 61673 descargas nuvem-nuvem sobre a área da ENEL DISTRIBUIÇÃO GOIÁS.

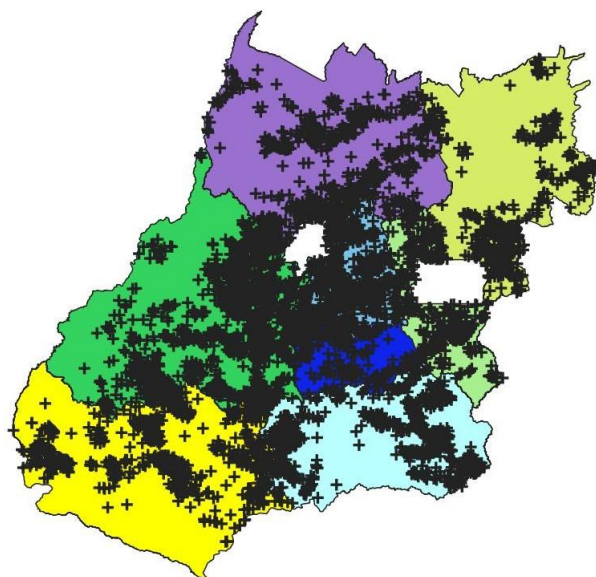


Figura 2 – Descargas atmosféricas nuvem-solo (em preto) detectadas pelo sistema Earth Networks entre 09h15 do dia 23 e 23h30 do dia 25 de novembro de 2020 sobre a área de concessão da ENEL DISTRIBUIÇÃO GOIÁS.

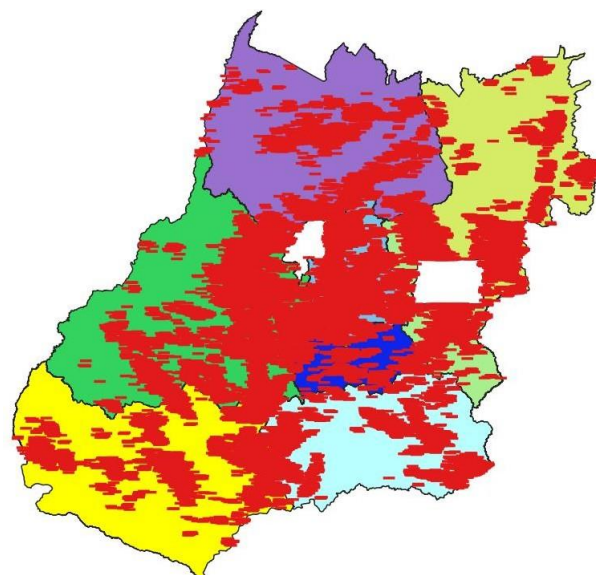


Figura 3 – Descargas atmosféricas nuvem-nuvem (em vermelho) detectadas pelo sistema Earth Networks entre 09h15 do dia 23 e 23h30 do dia 25 de novembro de 2020 sobre a área de concessão da ENEL DISTRIBUIÇÃO GOIÁS.

Na tabela 1 são apresentadas as rajadas de vento iguais ou superiores a 50 km/h registradas por estações do Instituto Nacional de Meteorologia (INMET) representativas da área de concessão da ENEL DISTRIBUIÇÃO GOIÁS. Como é possível observar, o maior valor registrado foi de 64,8 km/h na estação de Caiapônia entre as 21h e 22h do dia 24 de novembro, vento classificado como ventania pela escala Beaufort.

Tabela 1 – Rajadas de vento maiores ou iguais a 50 km/h registradas pelo INMET. Segundo a escala Beaufort, ventos entre 50 e 61 km/h são classificados como vento forte e entre 62 e 74 km/h como ventania.

Estação	Horário	Rajada (km/h)
Caiapônia	Entre 0h e 1h do dia 24/11/2020	53.6
Mineiros	Entre 3h e 4h do dia 24/11/2020	51.1
Caiapônia	Entre 21h e 22h do dia 24/11/2020	64.8
Itumbiara	Entre 10h e 11h do dia 25/11/2020	52.6
Goiás	Entre 15h e 16h do dia 25/11/2020	51.1
Caiapônia	Entre 17h e 18h do dia 25/11/2020	50.0
Aragarças	Entre 18h e 19h do dia 25/11/2020	54.0
Aragarças	Entre 19h e 20h do dia 25/11/2020	56.9

Estações do Instituto Nacional de Meteorologia (INMET), representativas da área de concessão da ENEL DISTRIBUIÇÃO GOIÁS, registraram chuva forte (segundo a American Meteorological Society - Sociedade Meteorológica Americana -, chuvas com taxa entre 2,5mm a 7,6 mm por hora são consideradas moderadas e aquelas com taxa superior a 7,6 mm por hora são consideradas chuva forte). Na tabela 2 são apresentados os registros de acumulados horários superiores a 7,6 mm.

Tabela 2 – Acumulado horário de chuva registrada pelo INMET.

Estação	Horário	Precipitação (mm)
Itapaci	Entre 19h e 20h do dia 23/11/2020	34.0
Jataí	Entre 23h e 0h do dia 24/11/2020	8.8
Jataí	Entre 0h e 1h do dia 24/11/2020	19.0
Goiás	Entre 16h e 17h do dia 24/11/2020	10.4
Goiânia	Entre 18h e 19h do dia 25/11/2020	9.8
Itapaci	Entre 20h e 21h do dia 25/11/2020	10.6

1.2. Abrangência do Evento

A seguir são apresentadas as imagens realçadas do satélite GOES-16 entre as 09h00 do dia 23 e 00h00 do dia 26 de novembro de 2020. Nestas imagens é possível observar o desenvolvimento das instabilidades associadas à circulação do VCAN.

9h00 - 23 de Novembro de 2020 - BRT

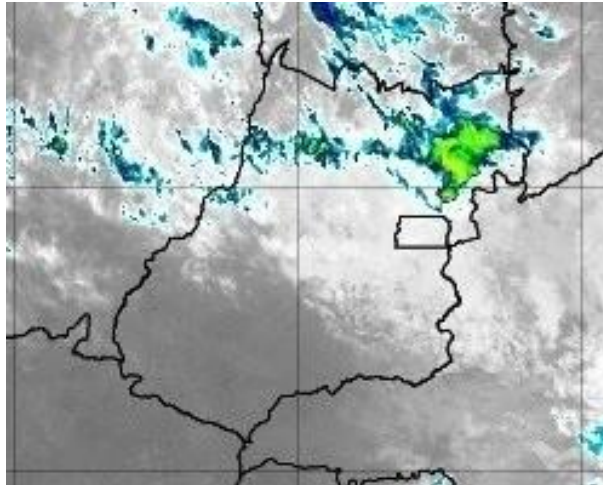


Figura 4 – Imagens realçadas do satélite GOES-16 das 9h00 do dia 23 de Novembro de 2020. FONTE: Cptec/INPE.

12h00 - 23 de Novembro de 2020 - BRT

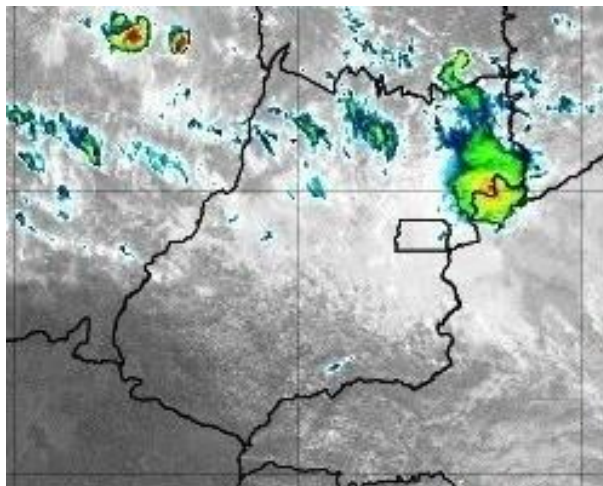


Figura 5 – Imagens realçadas do satélite GOES-16 das 12h00 do dia 23 de Novembro de 2020. FONTE: Cptec/INPE.

15h00 - 23 de Novembro de 2020 - BRT

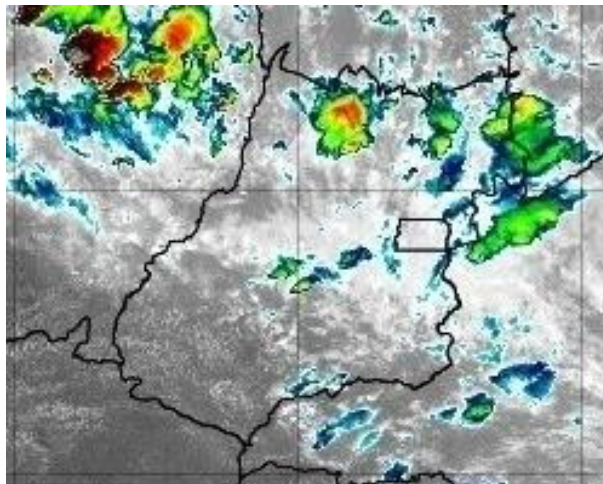


Figura 6 – Imagens realçadas do satélite GOES-16 das 15h00 do dia 23 de Novembro de 2020. FONTE: Cptec/INPE.

18h00 - 23 de Novembro de 2020 - BRT

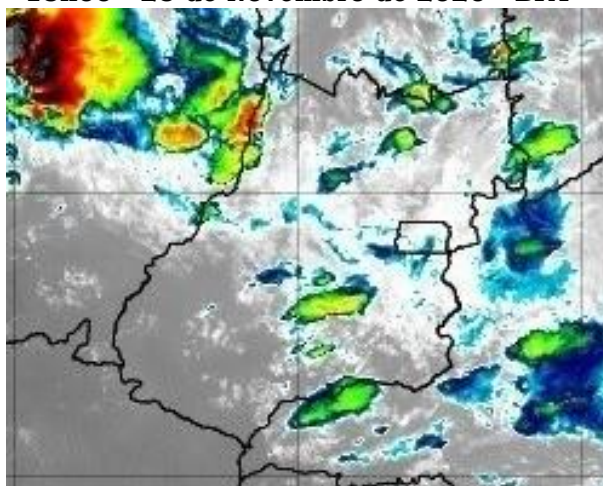


Figura 7 – Imagens realçadas do satélite GOES-16 das 18h00 do dia 23 de Novembro de 2020. FONTE: Cptec/INPE.

21h00 - 23 de Novembro de 2020 - BRT



Figura 8 – Imagens realçadas do satélite GOES-16 das 21h00 do dia 23 de Novembro de 2020. FONTE: Cptec/INPE.

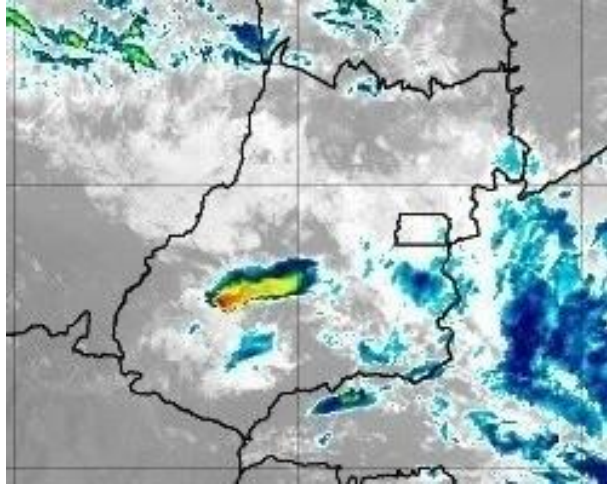
0h00 - 24 de Novembro de 2020 - BRT

Figura 9 – Imagens realçadas do satélite GOES-16 das 0h00 do dia 24 de Novembro de 2020. FONTE: Cptec/INPE.

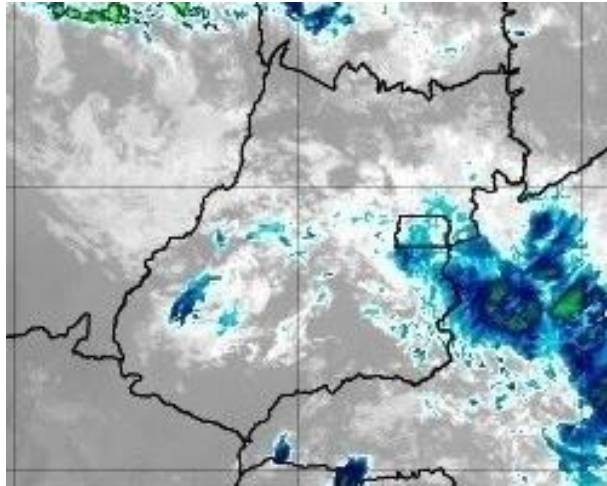
3h00 - 24 de Novembro de 2020 - BRT

Figura 10 – Imagens realçadas do satélite GOES-16 das 3h00 do dia 24 de Novembro de 2020. FONTE: Cptec/INPE.

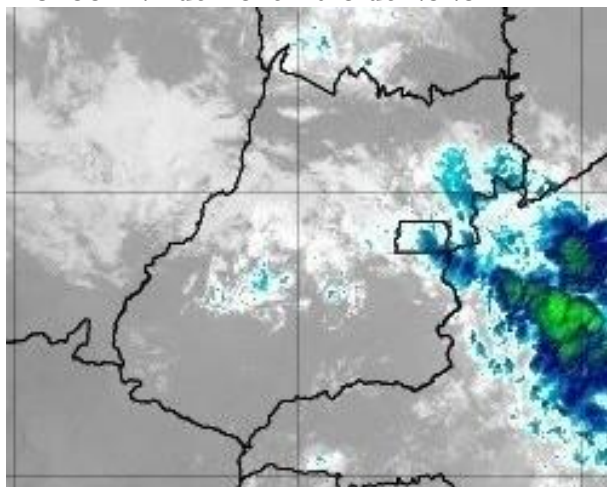
6h00 - 24 de Novembro de 2020 - BRT

Figura 11 – Imagens realçadas do satélite GOES-16 das 6h00 do dia 24 de Novembro de 2020. FONTE: Cptec/INPE.

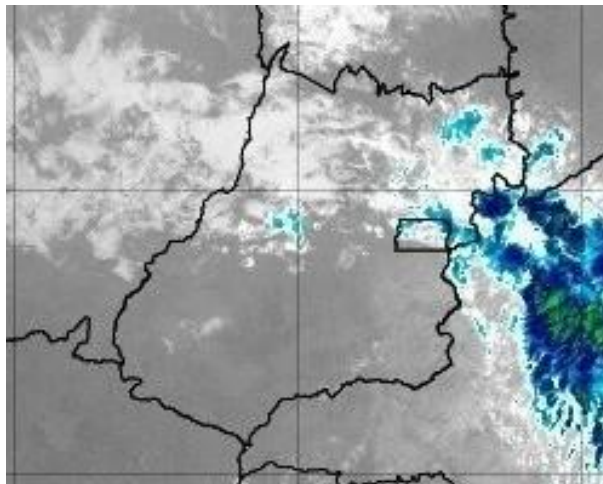
9h00 - 24 de Novembro de 2020 - BRT

Figura 12 – Imagens realçadas do satélite GOES-16 das 9h00 do dia 24 de Novembro de 2020. FONTE: Cptec/INPE.

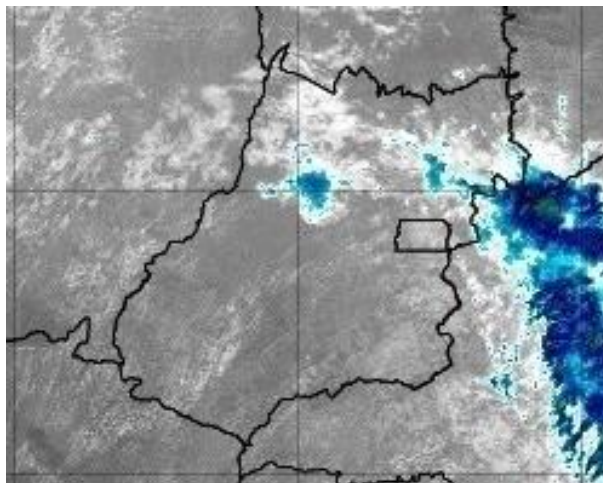
12h00 - 24 de Novembro de 2020 - BRT

Figura 13 – Imagens realçadas do satélite GOES-16 das 12h00 do dia 24 de Novembro de 2020. FONTE: Cptec/INPE.

15h00 - 24 de Novembro de 2020 - BRT

Figura 14 – Imagens realçadas do satélite GOES-16 das 15h00 do dia 24 de Novembro de 2020. FONTE: Cptec/INPE.

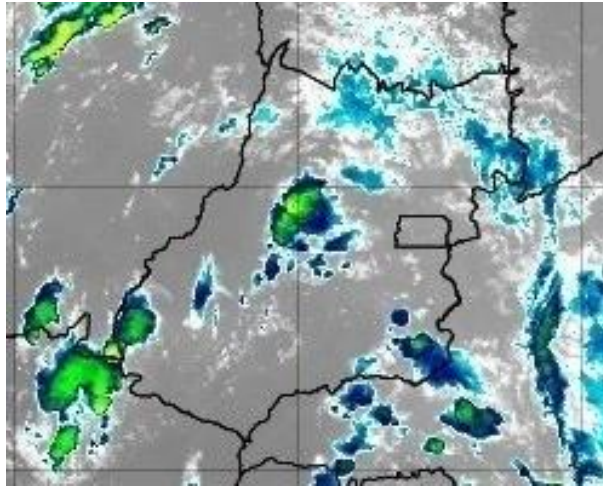
18h00 - 24 de Novembro de 2020 - BRT

Figura 15 – Imagens realçadas do satélite GOES-16 das 18h00 do dia 24 de Novembro de 2020. FONTE: Cptec/INPE.

21h00 - 24 de Novembro de 2020 - BRT

Figura 16 – Imagens realçadas do satélite GOES-16 das 21h00 do dia 24 de Novembro de 2020. FONTE: Cptec/INPE.

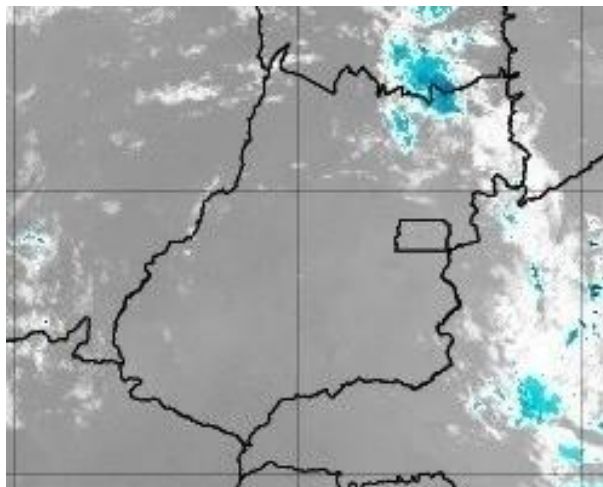
0h00 - 25 de Novembro de 2020 - BRT

Figura 17 – Imagens realçadas do satélite GOES-16 das 0h00 do dia 25 de Novembro de 2020. FONTE: Cptec/INPE.

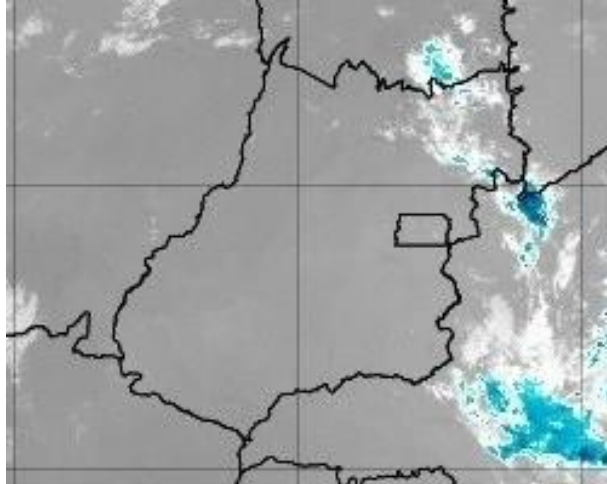
3h00 - 25 de Novembro de 2020 - BRT

Figura 18 – Imagens realçadas do satélite GOES-16 das 3h00 do dia 25 de Novembro de 2020. FONTE: Cptec/INPE.

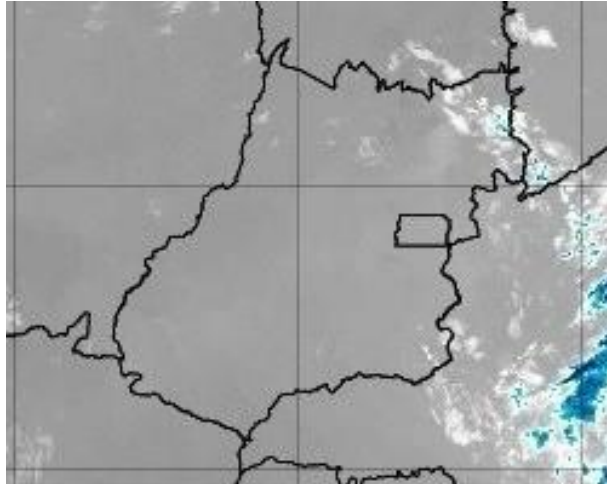
6h00 - 25 de Novembro de 2020 - BRT

Figura 19 – Imagens realçadas do satélite GOES-16 das 6h00 do dia 25 de Novembro de 2020. FONTE: Cptec/INPE.

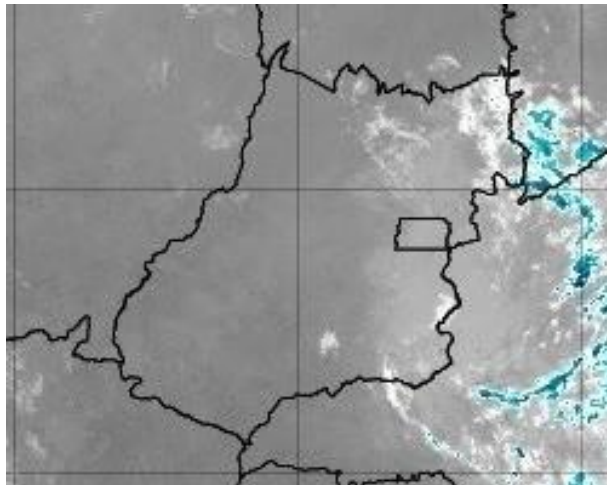
9h00 - 25 de Novembro de 2020 - BRT

Figura 20 – Imagens realçadas do satélite GOES-16 das 9h00 do dia 25 de Novembro de 2020. FONTE: Cptec/INPE.

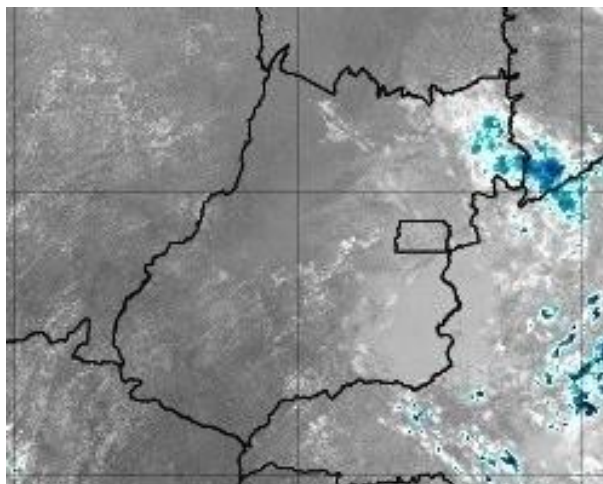
12h00 - 25 de Novembro de 2020 - BRT

Figura 21 – Imagens realçadas do satélite GOES-16 das 12h00 do dia 25 de Novembro de 2020. FONTE: Cptec/INPE.

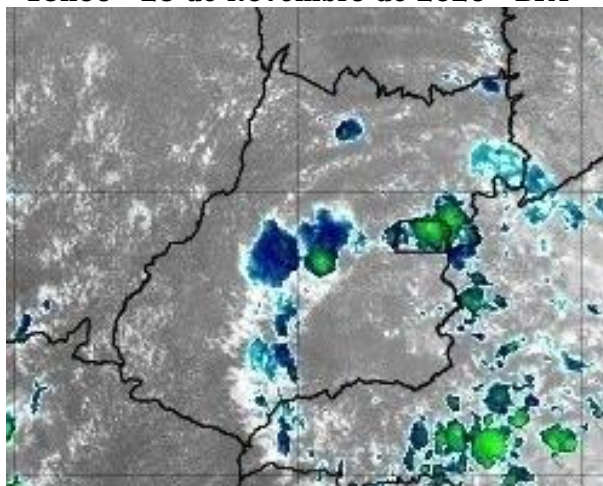
15h00 - 25 de Novembro de 2020 - BRT

Figura 22 – Imagens realçadas do satélite GOES-16 das 15h00 do dia 25 de Novembro de 2020. FONTE: Cptec/INPE.

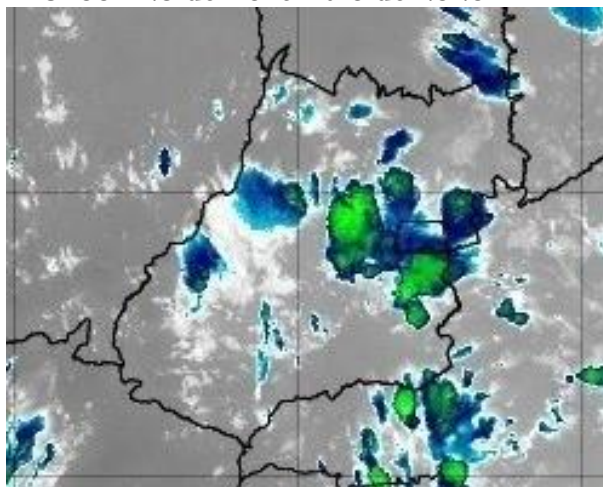
18h00 - 25 de Novembro de 2020 - BRT

Figura 23 – Imagens realçadas do satélite GOES-16 das 18h00 do dia 25 de Novembro de 2020. FONTE: Cptec/INPE.

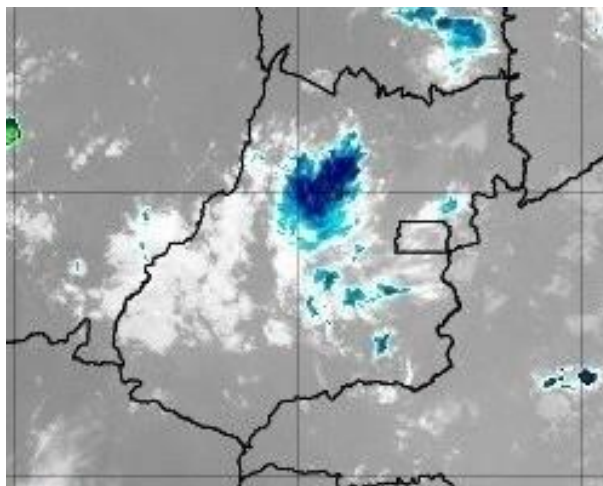
21h00 - 25 de Novembro de 2020 - BRT

Figura 24 – Imagens realçadas do satélite GOES-16 das 21h00 do dia 25 de Novembro de 2020. FONTE: Cptec/INPE.

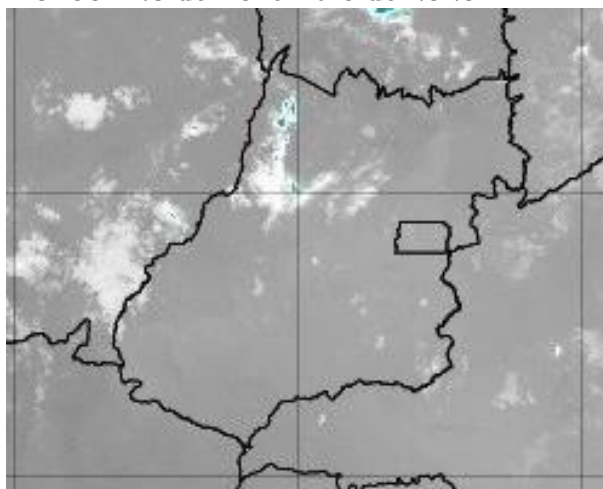
0h00 - 26 de Novembro de 2020 - BRT

Figura 25 – Imagens realçadas do satélite GOES-16 das 0h00 do dia 26 de Novembro de 2020. FONTE: Cptec/INPE.

2. Classificação COBRADE

O COBRADE (Classificação e Codificação Brasileira de Desastres) foi criado com o intuito de adequar a classificação brasileira à classificação utilizada pela ONU na classificação de desastres e nivelar o país aos demais organismos de gestão de desastres do mundo.

Baseados nos dados analisados nos itens anteriores, podemos classificar o evento ocorrido sobre a área de concessão da ENEL DISTRIBUIÇÃO GOIÁS como Zona de Convergência (Código 1.3.1.2.0).

3. Resumo do Evento

Áreas de instabilidade organizadas pela presença de um VCAN, que favorecia a convergência em superfície para a formação de nuvens de tempestade, predominaram as condições do tempo sobre a região central do Brasil entre os dias 23 e 25 de novembro de 2020.

O sistema de detecção da Earth Networks registrou 71656 descargas atmosféricas sobre a área de concessão da ENEL em Goiás entre as 09h15 do dia 23 e 23h30 do dia 25 de novembro de 2020.

Rajadas de vento classificadas como vento forte e ventania pela escala Beaufort foram registrados em estações do INMET representativas da região durante o período. Na cidade de Caiapônia rajadas de até 64,8 km/h foram registradas na noite do dia 24 de novembro.

Chuva forte também foi registrada pelo INMET durante o evento. Em apenas uma hora foram acumulados 34,0 mm na cidade de Itapaci, acumulado que corresponde a aproximadamente 17% da média climatológica de precipitação para todo o mês na região.

Tabela 3 – Resumo do evento Regional Rio Verde

Número/Código do Evento	
Número/Código do Relatório	
Descrição	Região ligada à tempestade causada por uma zona de baixa pressão atmosférica, provocando forte deslocamento de massas de ar, vendavais, chuvas intensa e possível queda de granizo.
Código COBRADE	1.3.1.2.0 – Zona de Convergência
Hora início do evento	13h00 do dia 23 de novembro de 2020
Hora fim do evento	19h00 do dia 25 de novembro de 2020
Abrangência	Regional Rio Verde

Tabela 4 – Resumo do evento Regional Morrinhos

Número/Código do Evento	
Número/Código do Relatório	
Descrição	Região ligada à tempestade causada por uma zona de baixa pressão atmosférica, provocando forte deslocamento de massas de ar, vendavais, chuvas intensa e possível queda de granizo.
Código COBRADE	1.3.1.2.0 – Zona de Convergência
Hora início do evento	11h00 do dia 23 de novembro de 2020
Hora de fim do evento	21h00 do dia 25 de novembro de 2020
Abrangência	Regional Morrinhos

Tabela 5 – Resumo do evento Regional Metropolitana e Goiânia

Número/Código do Evento	
Número/Código do Relatório	
Descrição	Região ligada à tempestade causada por uma zona de baixa pressão atmosférica, provocando forte deslocamento de massas de ar, vendavais, chuvas intensa e possível queda de granizo.
Código COBRADE	1.3.1.2.0 – Zona de Convergência
Hora início do evento	14h00 do dia 23 de novembro de 2020
Hora de fim do evento	21h00 do dia 25 de novembro de 2020
Abrangência	Regional Metropolitana e Goiânia

Tabela 6 – Resumo do evento Regional Iporá

Número/Código do Evento	
Número/Código do Relatório	
Descrição	Região ligada à tempestade causada por uma zona de baixa pressão atmosférica, provocando forte deslocamento de massas de ar, vendavais, chuvas intensa e possível queda de granizo.
Código COBRADE	1.3.1.2.0 – Zona de Convergência
Hora início do evento	12h00 do dia 23 de novembro de 2020
Hora de fim do evento	21h30 do dia 25 de novembro de 2020
Abrangência	Regional Iporá

Tabela 7 – Resumo do evento Regional Luziânia

Número/Código do Evento	
Número/Código do Relatório	
Descrição	Região ligada à tempestade causada por uma zona de baixa pressão atmosférica, provocando forte deslocamento de massas de ar, vendavais, chuvas intensa e possível queda de granizo.
Código COBRADE	1.3.1.2.0 – Zona de Convergência
Hora início do evento	14h30 do dia 24 de novembro de 2020
Hora de fim do evento	19h00 do dia 25 de novembro de 2020
Abrangência	Regional Luziânia

Tabela 8 – Resumo do evento Regional Anápolis

Número/Código do Evento	
Número/Código do Relatório	
Descrição	Região ligada à tempestade causada por uma zona de baixa pressão atmosférica, provocando forte deslocamento de massas de ar, vendavais, chuvas intensa e possível queda de granizo.
Código COBRADE	1.3.1.2.0 – Zona de Convergência
Hora início do evento	14h30 do dia 23 de novembro de 2020
Hora de fim do evento	21h30 do dia 25 de novembro de 2020
Abrangência	Regional Anápolis

Tabela 9 – Resumo do evento Regional Uruaçu

Número/Código do Evento	
Número/Código do Relatório	
Descrição	Região ligada à tempestade causada por uma zona de baixa pressão atmosférica, provocando forte deslocamento de massas de ar, vendavais, chuvas intensa e possível queda de granizo.
Código COBRADE	1.3.1.2.0 – Zona de Convergência
Hora início do evento	13h00 do dia 23 de novembro de 2020
Hora de fim do evento	00h00 do dia 26 de novembro de 2020
Abrangência	Regional Uruaçu

Tabela 10 – Resumo do evento Regional Formosa

Número/Código do Evento	
Número/Código do Relatório	
Descrição	Região ligada à tempestade causada por uma zona de baixa pressão atmosférica, provocando forte deslocamento de massas de ar, vendavais, chuvas intensa e possível queda de granizo.
Código COBRADE	1.3.1.2.0 – Zona de Convergência
Hora início do evento	09h00 do dia 23 de novembro de 2020
Hora de fim do evento	20h00 do dia 25 de novembro de 2020
Abrangência	Regional Formosa

4. Referências

- RMets Royal Meteorological Society – Beaufort Scale -

<https://www.rmets.org/weather-and-climate/observing/beaufort-scale>

- Instituto Nacional de Meteorologia (INMET) - <http://www.inmet.gov.br>

- Cptec/INPE

<https://www.cptec.inpe.br/>

- Centro de Hidrografia da Marinha do Brasil -

<https://www.marinha.mil.br/chm/>

- Meteorology Glossary - American Meteorological Society -

<http://glossary.ametsoc.org/>

Anexos

A.1. Carta Sinótica

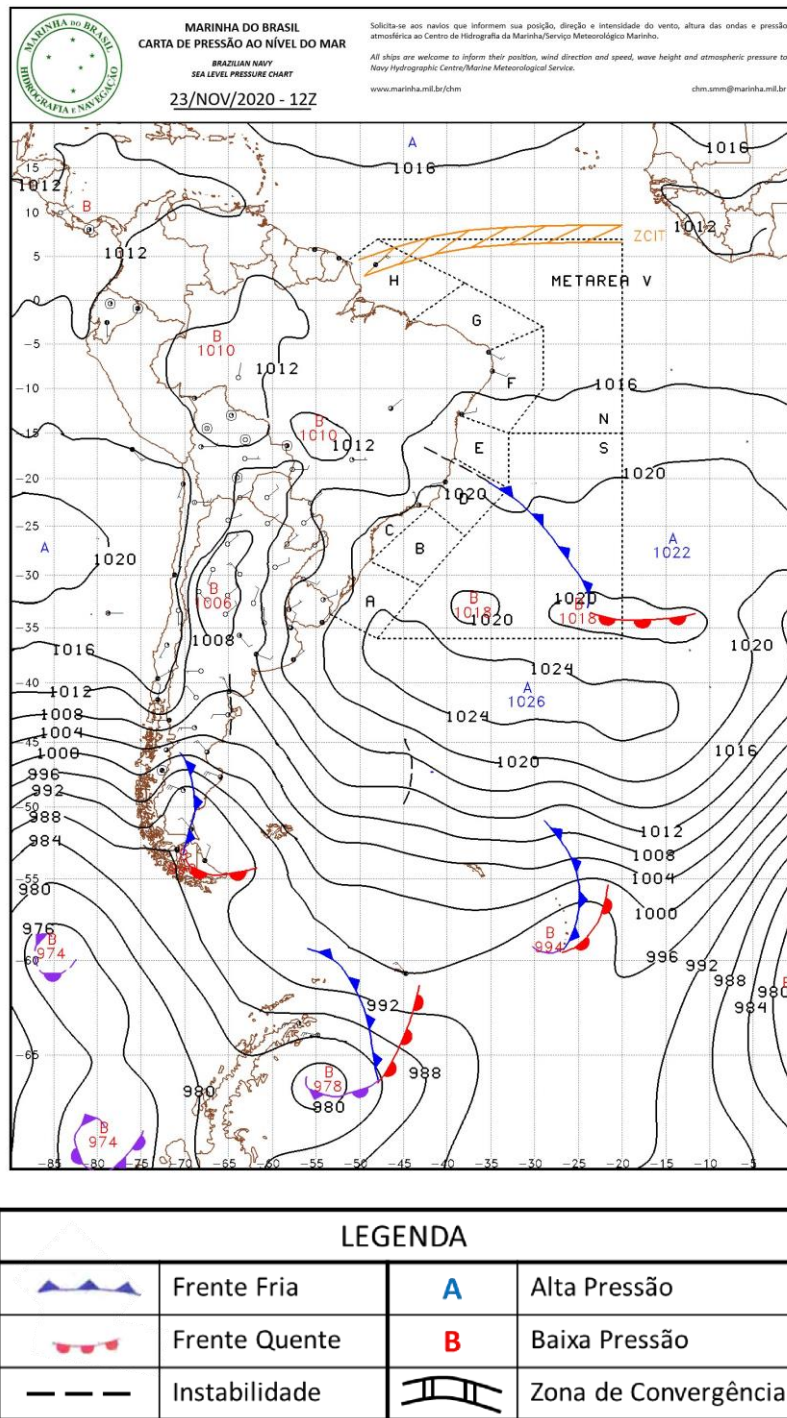
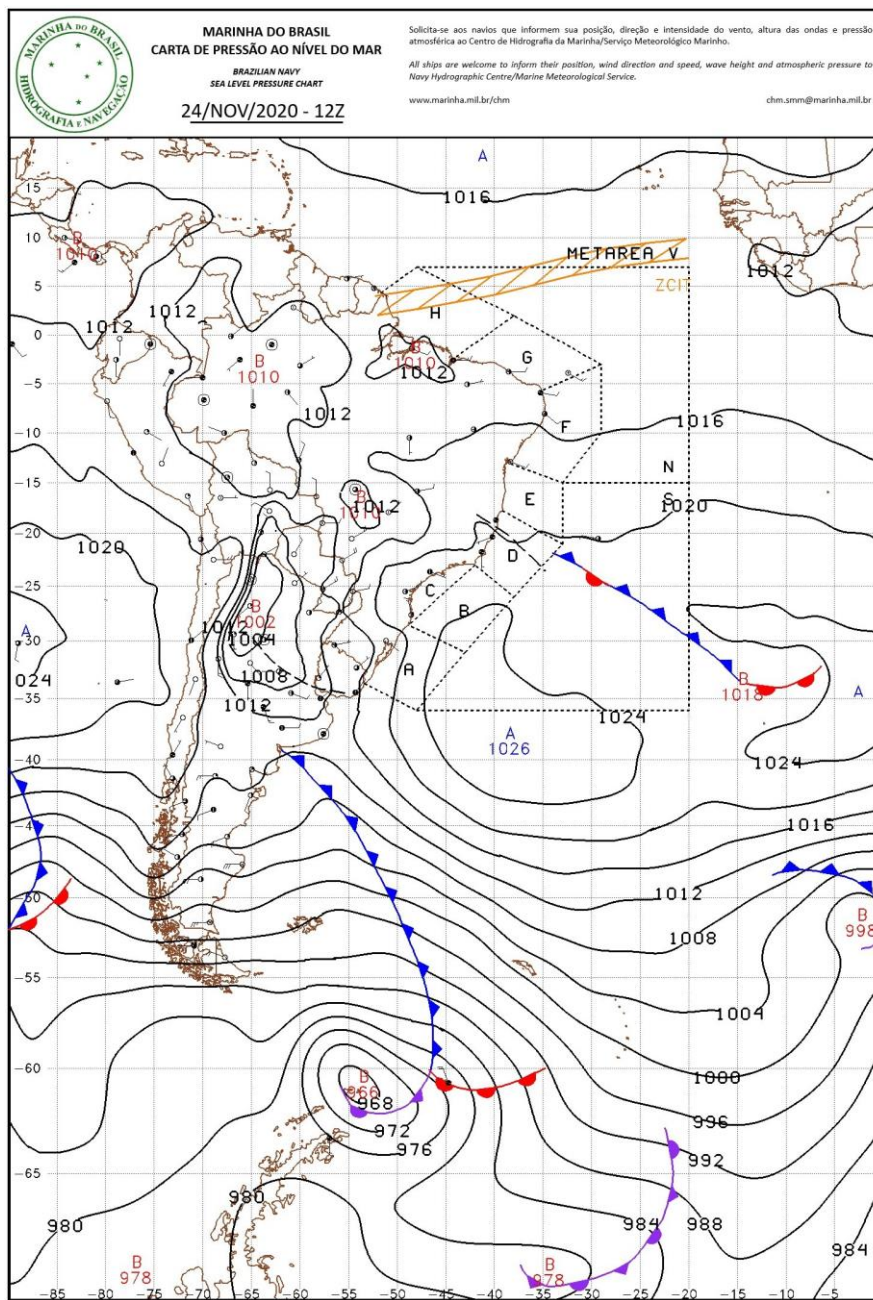
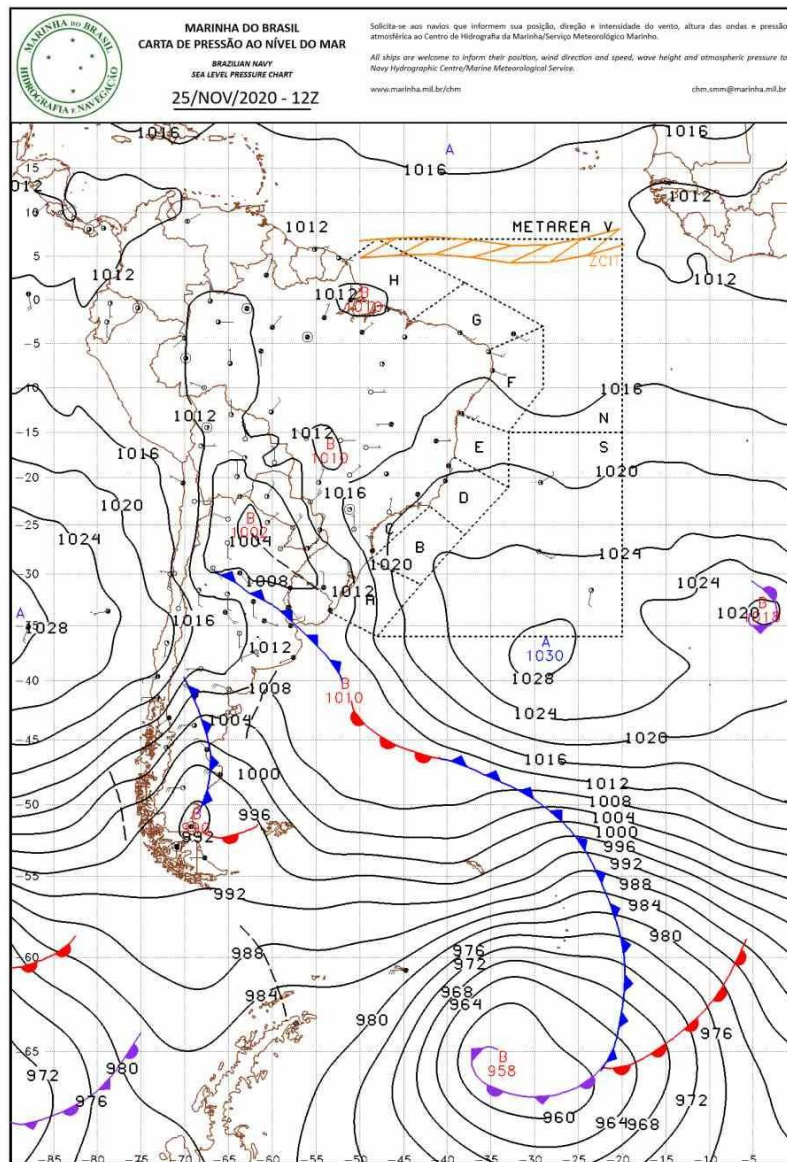


Figura A1 - Carta sinótica da Marinha do Brasil para as 1200Z do dia 23 de novembro de 2020 (09h00 do dia 23 de novembro de 2020, hora local).



LEGENDA			
	Frente Fria	A	Alta Pressão
	Frente Quente	B	Baixa Pressão
	Instabilidade		Zona de Convergência

Figura A2 - Carta sinótica da Marinha do Brasil para as 1200Z do dia 24 de novembro de 2020 (09h00 do dia 24 de novembro de 2020, hora local).



LEGENDA			
	Frente Fria	A	Alta Pressão
	Frente Quente	B	Baixa Pressão
	Instabilidade		Zona de Convergência

Figura A3 - Carta sinótica da Marinha do Brasil para as 1200Z do dia 25 de novembro de 2020 (09h00 do dia 25 de novembro de 2020, hora local).

Bianca Lobo Silva
 Meteorologista CREA
 5063840461

