

ENEL DISTRIBUIÇÃO GOLÁS



Relatório de Evento em Situação de Emergência

Nº CHI-059

1.	INTRODUÇÃO.....	3
2.	DEFINIÇÃO	3
3.	RESUMO EXECUTIVO.....	5
3.1.	RELATÓRIO DE OCORRÊNCIAS DO PERÍODO	5
4.	LISTA DE OCORRÊNCIAS	9
5.	PLOTAGEM DAS OCORRÊNCIAS CONFORME A ESPACIALIZAÇÃO DAS CHUVAS	69
6.	CLIENTES AFETADOS E IMPACTOS GLOBAIS	70
7.	DIAGRAMAS UNIFILARES	71
8.	DEMAIS EVIDÊNCIAS	77
8.1.	DADOS TÉCNICO - OPERACIONAIS ENEL GO.....	77
8.2.	DADOS CLIMATOLÓGICOS PELO INMET	79
9.	NOTÍCIAS RELACIONADAS.....	81
10.	LAUDO TÉCNICO	81

1. Introdução

As concessionárias do serviço público de distribuição de energia elétrica devem prover o serviço de forma adequada, buscando sempre a eficiência, conforme disposto na legislação e nos respectivos contratos de concessão.

Dentre a legislação vigente, destacam-se os Procedimentos de Distribuição de Energia Elétrica no Sistema Elétrico Nacional – PRODIST, que consistem em documentos elaborados pela Agência Nacional de Energia Elétrica – ANEEL, com a participação dos agentes de distribuição e de outras entidades e associações do setor elétrico nacional, que normatizam e padronizam as atividades técnicas relacionadas ao funcionamento e desempenho dos sistemas de distribuição de energia elétrica.

O Módulo 8 do PRODIST – Revisão 11, mais especificamente em sua Seção 8.2, regulamenta a qualidade do serviço prestado pelas distribuidoras de energia elétrica, estabelecendo a metodologia para apuração dos indicadores de continuidade e dos tempos de atendimento a ocorrências emergenciais.

O referido regulamento prevê que, na apuração dos indicadores coletivos e individuais deverão ser consideradas todas as interrupções de longa duração que atingirem as unidades consumidoras, admitidas algumas exceções (denominadas expurgos), que podem ser encontradas no Item 5.6.2.2 da seção 8.2 do Módulo 8 do PRODIST, transcrito abaixo:

5.6.2.2 Na apuração dos indicadores DEC e FEC devem ser consideradas todas as interrupções, admitidas apenas as seguintes exceções:

i. falha nas instalações da unidade consumidora que não provoque interrupção em instalações de terceiros;

ii. interrupção decorrente de obras de interesse exclusivo do consumidor e que afete somente a unidade consumidora do mesmo;

iii. Interrupção em Situação de Emergência;

iv. suspensão por inadimplemento do consumidor ou por deficiência técnica e/ou de segurança das instalações da unidade consumidora que não provoque interrupção em instalações de terceiros, previstas em regulamentação;

v. vinculadas a programas de racionamento instituídos pela União;

vi. ocorridas em Dia Crítico;

vii. oriundas de atuação de Esquema Regional de Alívio de Carga estabelecido pelo ONS. [grifos nossos]

Para os casos de expurgo por Interrupção em Situação de Emergência (ISE), a alínea “h” do Item 5.12.1 da seção 8.2 do Módulo 8 do PRODIST estabelece a obrigatoriedade das distribuidoras em disponibilizar, em seu sítio eletrônico, relatórios digitais com as evidências do evento que tenha gerado tais interrupções enquadradas no inciso iii do Item 5.6.2.2 do mesmo.

Nesta seara, o presente documento, visa apresentar as evidências de um evento ocorrido na área de concessão da Eletropaulo, bem como informações relevantes a respeito das interrupções em Situação de Emergência decorrentes do mesmo.

Destaca-se que, para o entendimento completo das regras de apuração dos indicadores de continuidade e expurgos, faz-se necessário também a observação das regras contidas nos Módulos 1 e 6 do PRODIST. Todos os módulos destes procedimentos encontram-se disponíveis para consulta no site da ANEEL (www.aneel.gov.br) e as principais definições relacionadas ao tema estão contidas no item 2 deste documento.

2. Definição

Seção 1.2 do Módulo 1 do PRODIST – Revisão 10

2.198 Evento

Acontecimento que afete as condições normais de funcionamento de uma rede elétrica, podendo gerar uma ou mais interrupções no fornecimento de energia.

2.131 e 2.158 DIC

Duração de interrupção individual por unidade consumidora, ou seja, intervalo de tempo que, no período de apuração, em cada unidade consumidora ou ponto de conexão ocorreu descontinuidade da distribuição de energia elétrica.

2.216 e 2.220 FIC

Frequência de interrupção individual por unidade consumidora, ou seja, Número de interrupções ocorridas, no período de apuração, em cada unidade consumidora ou ponto de conexão.

2.87 Consumidor Hora Interrompido (CHI):

Somatório dos DICs dos consumidores atingidos por interrupção no fornecimento de energia, expresso em horas e centésimos de horas.

2.251 Interrupção em Situação de Emergência:

Interrupção originada no sistema de distribuição, resultante de Evento que comprovadamente impossibilite a atuação imediata da distribuidora e que não tenha sido provocada ou agravada por esta e que seja:

- Decorrentes de evento associado a Decreto de Declaração de Situação de Emergência ou Estado de Calamidade Pública emitido por órgão competente; ou
- Decorrentes de Evento cuja soma do CHI das interrupções ocorridas no sistema de distribuição seja superior ao calculado conforme equação a seguir:

$$2.612 \times N^{0,35}$$

N – número de unidades consumidoras faturadas e atendidas em BT ou MT, com 2 (duas) casas decimais, do mês de outubro do ano anterior ao período de apuração

3. Resumo Executivo

O Presente Relatório tem como objetivo a incorporação de informações que sejam relevantes para que se possa fazer a devida associação aos dados contidos no documento objeto da classificação de Situação de Emergência caracterizada pelo Módulo 8 do Prodist. Este enquadramento se apresenta na maioria das vezes em condições climáticas adversas com severidade dos fatores inerentes a situação, caracterizado na maioria dos casos por fortes ventos e chuvas de grande intensidade e continuidade.

Durante a manhã do dia 14/12/2020 – segunda-feira – Nuvens de tempestade associadas a formação e manutenção de uma Zona de Convergência do Atlântico Sul (ZCAS), atuaram sobre o estado de Goiás, na área de concessão da ENEL GO.

Conforme informações do Climatempo Meteorologia, o Instituto Nacional de Meteorologia (INMET) detectou rajadas de vento acima de 50km/h registradas por estações representativas da área de concessão da ENEL Distribuição Goiás. Na estação de Caiapônia, o maior valor registrado foi de 68,4 km/h entre as 16h e 17h do dia 15 de dezembro de 2020, classificada como ventania, segundo a escala Beaufort.

O sistema de detecção da EarthNetworks registrou 135.578 descargas atmosféricas (19.704 nuvem-solo e 115.874 nuvem-nuvem) sobre a área de concessão da ENEL em Goiás entre as 10h40 do dia 14 de dezembro de 2020 e 02h10 do dia 16 de dezembro de 2020, causando grande instabilidade na rede.

3.1. Relatório de Ocorrências do período

Em todo o Estado de Goiás verificou-se também que a intensidade da chuva e dos ventos danificaram a rede de distribuição de energia elétrica em diversos pontos, registrando aproximadamente 300 mil clientes com interrupção no fornecimento de energia elétrica devido a eventos relacionados ao temporal, afetando 211 municípios e 268 Subestações.

Para otimizar o volume de atendimentos e reduzir os tempos de interrupção foram mobilizados os recursos extras da empresa que aumentou o contingente em relação a situação normal de operação. O acompanhamento da quantidade de equipes e o Tempo Médio de Atendimento podem ser consultados na Pág.08 do Relatório em anexo.

O impacto e severidade do evento estão relatados em artigos de mídia, como fotos e reportagens que demonstram os danos na Rede de Distribuição, oriundos dos eventos climáticos no período. Eventos estes que afetaram 300.176 consumidores com CHI de 505.851,83 superior ao de 482.597,74 estabelecido como limite para definição de Situação de Emergência, conforme resumo das informações obrigatórias.

Empresa		ENEL DISTRIBUIÇÃO GOIÁS			
Código do Relatório		CHI-059 - ENEL DISTRIBUIÇÃO GOIÁS			
Evento:		TEMPORAL NA AREA DE CONCESSÃO DA ENEL DISTRIBUIÇÃO GOIAS			
Código COBRADE:	1.3.1.2.0	Data Início	14/12/2020	Hora início	10h30
Código do Evento:	CHI-059-ENEL GO	Data Término	16/12/2020	Hora Término	08h59
Valor CHI (Limite e Real)	482.597,74	505.851,83			
Código do Decreto (Se Houver):					
Quantidade de Interrupções (Evento)		3.021			
Início 1ª Incidência (Data e Hora)	14/12/2020 10:43	Subestações Atingidas	ABADIANIA / ACREUNA / ADELANDIA / AEROPORTO / AGUA LIMPA (MARZAGAO) / ALEXANIA / ALEXANIA TRANSMISSAO / ALMERINDONOPOLIS / ALOANDIA / ALTO BURITI / ALTO HORIZONTE / AMERICANO DO BRASIL / AMORINOPOLIS / ANAPOLIS UNIVERSITARIA / ANHANGUERA / ANICUNS / ANTONIO DO VITTO / APARECIDA DO RIO DOCE / APORE / ARACU / ARAGARCAS / ARAGOIANIA / ARAGUAPAZ / ARARAS / AREIAS / ARENOPSIS / ARUANA / ARUANA (TRANSMISSAO) / ATLANTICO / AURILANDIA / AVELINOPOLIS / BACURI (RIO VERDE) / BARCELONA / BARREIRO (PORANGATU) / BARRO ALTO / BELA VISTA (TRANSMISSAO) / BOA VISTA / BOM JARDIM / BOM JESUS DE GOIAS / BONFINOPOLIS / BONOPOLIS / BONSUCESSO (RIO VERDE) / BRAZABRANTES / BRITANIA / BRITANIA (TRANSMISSAO) / BURITI ALEGRE / BURITI DE GOIAS / BURITIZINHO / CABRIUVA (RIO VERDE) / CACHOEIRA ALTA / CACHOEIRA DOURADA / CACHOEIRA NOVA / CACHOEIRINHA (ITARUMA) / CACU / CAIAPONIA / CALCILANDIA / CALDAS NOVAS / CALDAZINHA / CAMPESTRE / CAMPINAS / CAMPINORTE / CAMPO ALEGRE DE GOIAS / CAMPO LIMPO DE GOIAS / CAMPO NOVO / CAMPOS VERDES / CARAIBAS / CARAJAS / CASTELANDIA / CATALAO / CATURAI / CEBRASA FABRICA DA AMBEV / CEPAIGO / CEZARINA / CHAPADAO DO CEU / COCALZINHO / COLINACU / CORREGO DO OURO / CORUMBA / CORUMBAIBA / CRISTIANOPOLIS / CRIXAS / CROMINIA / CUMARI / DAIA - ANAPOLIS / DAMOLANDIA / DAVINOPOLIS / DIMIC / DIORAMA / DOVERLANDIA / DEALINA / DEIA / ENERSUL / ESTANIFERA / ESTRELA DO NORTE / FAINA / FAZENDA CANADA / FAZENDA NOVA / FERROVIARIO / FIRMINOPOLIS / FORMIGA / FORMOSO / FRONTEIRA / GAMELEIRA / GOIANAPOLIS / GOIANDIRA / GOIANESIA / GOIANIA LESTE / GOIANIRA / GOIAS / GOIATUBA / GOYA / GUAPO / HEITORAI / HIDROLANDIA / INACIOLANDIA / INDEPENDENCIA / INDIARA / INHUMAS / IPAMERI / IPEGUARI / IPORA / ISRAELANDIA / ITABERAI / ITAGUARI / ITAGUARU / ITAJA / ITAPACI / ITAPACI (TRANSMISSAO) / ITAPIRAPUA / ITAPURANGA / ITARUMA / ITAUCU / ITUMBIARA NOVA / ITUMBIARA VELHA / JACILANDIA / JANDAIA / JARAGUA / JARANAPOLIS / JATAI / JAUPACI / JESUPOLIS / JOVIANIA / JUNDIAI / JURUMIRIM / JUSCELANDIA / JUSSARA / LAGOA DA SERRA / LAGOA DO BAUZINHO (RIO VERDE) / LEOPOLDO DE BULHOES / MAIRIPOTABA / MARA ROSA / MARZAGAO / MATO GRANDE / MATRINCHA / MAURILANDIA / MEIA PONTE / MINACU / MINEIROS / MINEIROS TRANSMISSAO / MONTES CLAROS DE GOIAS / MONTIVIDIU T / MORRINHOS / MORRO AGUDO / MOSSAMEDES / MOZARLANDIA / MOZARLANDIA (TRANSMISSAO) / MUNDO NOVO DE GOIAS / MUTUNOPOLIS / NAVESLANDIA (JATAI) / NAZARIO / NEROPOLIS / NIQUELANDIA / NIQUELANDIA 69KV / NOVA AMERICA / NOVA AURORA / NOVA CRIXAS (TRANSMISSAO) / NOVA IGUACU / NOVA PONTE / NOVA VENEZA / NOVO PLANALTO / OLHOS DAGUA / OLOANA / ORIZONA / OURO VERDE DE GOIAS / PALESTINA / PALMEIRAS / PALMEIRAS DE GOIAS / PALMELO / PALMINOPOLIS / PANAMA / PARANAIBA / PARANAIGUARA / PARAUNA SE ALTA TENSÃO / PARQUE DAS EMAS (MINEIROS) / PEROLANDIA / PETROLINA / PILAR / PILOANDIA / PIRACANJUBA / PIRANHAS T / PIRENOPSIS / PIRES BELO / RIO DO RIO / PLANALTO / PONTALINA / PORANGATU / PORTEIRAO / PORTELANDIA / POSSELANDIA / PROFESSOR JAMIL / QUEBRA LINHA / QUIRINOPOLIS / REAL / RETIRO / GOIAS / RIO CLARO JATAI MONTIVIDIU / RIO DO PEIXE / RIO DOS BOIS (MAURILANDIA) / RIO PRETO / RIO QUENTE / RIO VERDE / RIVERLANDIA (RIO VERDE) / RUBIATABA / SANCLERLANDIA / SANTA BARBARA / SANTA FE DE GOIAS / SANTA HELENA / SANTA RITA DO ARAGUAIA / SANTA ROSA DE GOIAS / SANTA ROSA DO MEIA PONTE / SANTA TEREZA DE GOIAS / SANTA TEREZINHA / SANTANA / SANTO ANTONIO DA BARRA / SANTO ANTONIO DE GOIAS / SANTO ANTONIO DO DESCOBERTO / SAO FRANCISCO DE GOIAS / SAO JOAO DA PARAUNA / SAO LUIZ DOS MONTES BELOS / SAO MIGUEL DO ARAGUAIA / SAO MIGUEL DO PASSA QUATRO / SAO SIMAO / SENADOR CANEDO TRANSMISSAO / SERRA AZUL (JATAI) / SERRA DE CALDAS / SERRA DO OURO / SERRANOPOLIS / SILVANIA / SOUZALANDIA / SUCURI / TAIOBA / TAQUARI / TEREZOPOLIS / TRES RANCHOS / TRINDADE / TUCUNARE / TURVANIA / TURVELANDIA / URU / URUACU / URUTAI / USINA DE ACUCAR DE GOIANESIA / VARJAO / VENDA SECA / VIANOPOLIS / VICENTINOPOLIS / VILA PROPICIO / XAVANTES / XIXA		
Início Última Incidência (Data e Hora)	16/12/2020 08:59	Municípios Atingidos	ABADIA DE GOIAS / ABADIANIA / ACREUNA / ADELANDIA / AGUA LIMPA / ALEXANIA / ALOANDIA / ALTO HORIZONTE / AMARALINA / AMERICANO DO BRASIL / AMORINOPOLIS / ANAPOLIS / ANHANGUERA / ANICUNS /		
Média de Duração das Incidências (h)	6,72				

Duração da Incidência mais longa (h)	63,41		
Total de Clientes afetados	300.176		APARECIDA DE GOIANIA / APARECIDA DO RIO DOCE / APORE / ARACU / ARAGARCAS / ARAGOIANIA / ARAGUAPAZ / ARENOPOLIS / ARUANA / AURILANDIA / AVELINOPOLIS / BALIZA / BARRO ALTO / BELA VISTA DE GOIAS / BOM JARDIM DE GOIAS / BOM JESUS DE GOIAS / BONFINOPOLIS / BONOPOLIS / BRAZABRANTES / BRITANIA / BURITI ALEGRE / BURITI DE GOIAS / BURITINOPOLIS / CACHOEIRA ALTA / CACHOEIRA DE GOIAS / CACHOEIRA DOURADA / CACU / CAIAPONIA / CALDAS NOVAS / CALDAZINHA / CAMPESTRE DE GOIAS / CAMPINACU / CAMPINORTE / CAMPO ALEGRE DE GOIAS / CAMPO LIMPO / CAMPOS VERDES / CARMO DO RIO VERDE / CASTELANDIA / CATALAO / CATURAI / CAVALCANTE / CERES / CEZARINA / CHAPADAO DO CEU / COCALZINHO DE GOIAS / COLINAS DO SUL / CORREGO DO OURO / CORUMBA DE GOIAS / CORUMBAIBA / CRISTIANOPOLIS / CRIXAS / CROMINIA / CUMARI / DAMOLANDIA / DAVINOPOLIS / DIORAMA / DOVERLANDIA / EDEALINA / EDEIA / ESTRELA DO NORTE / FAINA / FAZENDA NOVA / FIRMINOPOLIS / FORMOSO / GAMELEIRA DE GOIAS / GOIANAPOLIS / GOIANDIRA / GOIANESIA / GOIANIA / GOIANIRA / GOIAS / GOIATUBA / GOUVELANDIA / GUAPO / GUARAITA / GUARINOS / HEITORAI / HIDROLANDIA / HIDROLINA / INACIOLANDIA / INDIARA / INHUMAS / IPAMERI / IPIRANGA DE GOIAS / IPORA / ISRAELANDIA / ITABERAI / ITAGUARI / ITAGUARU / ITAJA / ITAPACI / ITAPIRAPUA / ITAPURANGA / ITARUMA / ITAUCU / ITUMBIARA / IVOLANDIA / JANDAIA / JARAGUA / JATAI / JAUPACI / JESUPOLIS / JOVIANIA / JUSSARA / LAGOA SANTA / LEOPOLDO DE BULHOES / LUZIANIA / MAIRIPOTABA / MARA ROSA / MATRINCHA / MAURILANDIA / MIMOSO DE GOIAS / MINACU / MINEIROS / MONTES CLAROS DE GOIAS / MONTIVIDIU / MONTIVIDIU DO NORTE / MORRINHOS / MORRO AGUDO DE GOIAS / MOSSAMEDES / MOZARLANDIA / MUNDO NOVO DE GOIAS / MUTUNOPOLIS / NAZARIO / NEROPOLIS / NIQUELANDIA / NOVA AMERICA / NOVA AURORA / NOVA CRIXAS / NOVA GLORIA / NOVA IGUACU DE GOIAS / NOVA VENEZA / NOVO BRASIL / NOVO PLANALTO / ORIZONA / OURO VERDE DE GOIAS / OUVIDOR / PALESTINA DE GOIAS / PALMEIRAS DE GOIAS / PALMINOPOLIS / PANAMA / PARANAIGUARA / PARAUNA / PEROLANDIA / PETROLINA DE GOIAS / PILAR DE GOIAS / PIRACANJUBA / PIRANHAS / PIRENOPOLIS / PIRES DO RIO / PONTALINA / PORANGATU / PORTEIRAO / PORTELANDIA / PROFESSOR JAMIL SAFADY / QUIRINOPOLIS / RIO QUENTE / RIO VERDE / RUBIATABA / SANCLERLANDIA / SANTA BARBARA DE GOIAS / SANTA CRUZ DE GOIAS / SANTA FE DE GOIAS / SANTA HELENA DE GOIAS / SANTA RITA DO ARAGUAIA / SANTA RITA DO NOVO DESTINO / SANTA ROSA DE GOIAS / SANTA TEREZA DE GOIAS / SANTA TEREZINHA DE GOIAS / SANTO ANTONIO DA BARRA / SANTO ANTONIO DE GOIAS / SANTO ANTONIO DO DESCOBERTO / SAO FRANCISCO DE GOIAS / SAO JOAO DA PARAUNA / SAO LUIS DE MONTES BELOS / SAO LUIZ DO NORTE / SAO MIGUEL DO ARAGUAIA / SAO MIGUEL DO PASSA QUATRO / SAO SIMAO / SENADOR CANEDO / SERRANOPOLIS / SILVANIA / TAQUARAL DE GOIAS / TEREZOPOLIS DE GOIAS / TRES RANCHOS / TRINDADE / TROMBAS / TURVANIA / TURVELANDIA / UIRAPURU / URUACU / URUANA / URUTAI / VARJAO / VIANOPOLIS / VICENTINOPOLIS / VILA PROPICIO

DANOS CAUSADOS			
Equipamentos Danificado	Importância para o Sistema	Local	Quantidade
Disjuntor/Religador Operado	Proteção do Alimentador	Área de Concessão	55
Chaves Fusíveis Operada	Proteção de Ramais de Alimentadores	Área de Concessão	1.048
Transformador Operado	Proteção do Transformador	Área de Concessão	627

Relato técnico sobre a Intervenção realizada em Goiânia e Região Metropolitana				
<u>Informações sobre Equipes</u>	14/12	15/12	16/12	
Quantidade Usual	1.102	1.104	1.104	turmas
Quantidade Adicional	0	13	9	turmas
Quantidade Total	1.102	1.117	1.113	turmas
<u>Tempos Médios</u>				
Preparação	3,36	3,12	4,10	Horas
Deslocamento	0,98	0,91	0,93	Horas
Execução	0,86	0,76	1,08	Horas
TMAE	5,20	4,79	6,12	Horas

Principais Dificuldades Encontradas:

Chuvas com ventos fortes provocaram muitos pontos de alagamento e enxurrada, trânsito impedido por vários semáforos desligados dificultando a chegada ao atendimento das ocorrências emergenciais. Em determinadas regiões, decorrente dos fortes ventos, houve o tombamento de árvores nas estruturas de alimentação de média tensão, danos em ramais de ligação dos clientes, impedimentos

Empresa	ENEL DISTRIBUIÇÃO GOIAS		
Valor CHI (Limite e Real)	482.597,74		505.851,83

4. Lista de Ocorrências

DOC ORIGEM	MIUNICIPIO	EQP_ORIGEM	CONJUNTO	INI_OCORRENC	FIM_OCORRENC	DT_INI_EVENTO	DT_FIM_EVENTO	DURAÇ	UC INT	CHI	EXPURGO
20201277254	INDIARA	IY12395106	EDEIA	14/12/2020 10:43	14/12/2020 16:28	14/12/2020 10:43	14/12/2020 16:28	5,74	272	1561,43	CHI
20201276405	JOVIANIA	570033342	GOIATUBA S1	14/12/2020 10:44	14/12/2020 15:47	14/12/2020 10:44	14/12/2020 15:47	5,04	1	5,04	CHI
20201276421	CAMPO ALEGRE DE GOIAS	CM21192529	CAMPO ALEGRE DE GOIAS	14/12/2020 10:48	14/12/2020 13:06	14/12/2020 10:48	14/12/2020 13:06	2,29	1	2,29	CHI
20201276438	TRES RANCHOS	10002531893	CATALAO S1	14/12/2020 10:50	14/12/2020 15:03	14/12/2020 10:50	14/12/2020 15:03	4,21	1	4,21	CHI
20201276498	CALDAS NOVAS	CN21134146	CALDAS NOVAS S1	14/12/2020 11:05	14/12/2020 16:03	14/12/2020 11:05	14/12/2020 16:03	4,96	1	4,96	CHI
20201276645	CORUMBAIBA	CI12110154	VILA CORUMBA	14/12/2020 11:06	14/12/2020 20:11	14/12/2020 11:06	14/12/2020 20:11	9,07	65	589,64	CHI
20201276513	MORRINHOS	MR21137920	MORRINHOS	14/12/2020 11:07	14/12/2020 18:23	14/12/2020 11:07	14/12/2020 18:23	7,26	1	7,26	CHI
20201276522	RIO QUENTE	CN21000053	RIO QUENTE	14/12/2020 11:09	14/12/2020 19:27	14/12/2020 11:09	14/12/2020 19:05	7,92	1	7,92	CHI
20201276522	RIO QUENTE	CN12263879	RIO QUENTE	14/12/2020 11:09	14/12/2020 19:27	14/12/2020 17:11	14/12/2020 19:27	2,27	5	11,34	CHI
20201276522	CALDAS NOVAS	CN12263879	RIO QUENTE	14/12/2020 11:09	14/12/2020 19:27	14/12/2020 17:11	14/12/2020 19:27	2,27	1	2,27	CHI
20201277776	ORIZONA	OZ21300772	PIRES DO RIO S2	14/12/2020 11:09	14/12/2020 15:58	14/12/2020 11:09	14/12/2020 15:58	4,80	1	4,80	CHI
20201276533	MORRINHOS	MR12000321	GOIATUBA S1	14/12/2020 11:11	15/12/2020 11:38	14/12/2020 11:11	15/12/2020 11:38	24,44	1	24,44	CHI
20201276649	MORRINHOS	MR12041262RE	MORRINHOS	14/12/2020 11:12	14/12/2020 16:29	14/12/2020 11:12	14/12/2020 16:29	5,27	175	921,81	CHI
20201276582	CATALAO	CT12266066	CATALAO S1	14/12/2020 11:20	14/12/2020 19:38	14/12/2020 11:20	14/12/2020 19:38	8,28	1	8,28	CHI
20201276638	ORIZONA	OZ21111523	PIRES DO RIO S2	14/12/2020 11:29	14/12/2020 15:17	14/12/2020 11:29	14/12/2020 15:17	3,78	2	7,57	CHI
20201276656	CATALAO	CT12103631	CATALAO S1	14/12/2020 11:33	14/12/2020 20:53	14/12/2020 11:33	14/12/2020 20:53	9,32	8	74,57	CHI
20201276663	ARENOPOLIS	AY21349689	ARENOPOLIS	14/12/2020 11:34	14/12/2020 14:46	14/12/2020 11:34	14/12/2020 14:46	3,19	2	6,37	CHI
20201276675	PIRACANJUBA	PJ21413298	CRISTIANOPOLIS	14/12/2020 11:38	14/12/2020 16:57	14/12/2020 11:38	14/12/2020 16:57	5,31	1	5,31	CHI
20201276678	PIRACANJUBA	PJ21025034	PIRACANJUBA	14/12/2020 11:38	14/12/2020 14:01	14/12/2020 11:38	14/12/2020 14:01	2,37	1	2,37	CHI
20201276712	CATALAO	CT12077474	CATALAO S1	14/12/2020 11:50	14/12/2020 18:12	14/12/2020 11:50	14/12/2020 18:12	6,35	4	25,40	CHI
20201276713	GOIAS	GS21406113	GOIAS	14/12/2020 11:51	15/12/2020 09:33	14/12/2020 11:51	15/12/2020 09:33	21,69	1	21,69	CHI
20201277751	CAIAPONIA	PH12079501	PIRANHAS	14/12/2020 11:55	14/12/2020 17:30	14/12/2020 11:55	14/12/2020 17:30	5,57	7	39,00	CHI
20201277751	PIRANHAS	PH12079501	PIRANHAS	14/12/2020 11:55	14/12/2020 17:30	14/12/2020 11:55	14/12/2020 17:30	5,57	2	11,14	CHI
20201276741	CALDAS NOVAS	760401743	SERRA DE CALDAS	14/12/2020 11:58	14/12/2020 18:34	14/12/2020 11:58	14/12/2020 18:34	6,59	1	6,59	CHI
20201276752	GOIANIA	10385575	FERROVIARIO S2	14/12/2020 12:01	14/12/2020 15:17	14/12/2020 12:01	14/12/2020 15:17	3,26	1	3,26	CHI
20201276754	JUSSARA	JR12331699	JUSSARA	14/12/2020 12:01	14/12/2020 18:01	14/12/2020 12:01	14/12/2020 18:01	5,99	1	5,99	CHI
20201276762	LUZIANIA	LZ12313554	VIANOPOLIS	14/12/2020 12:03	14/12/2020 18:27	14/12/2020 12:03	14/12/2020 18:27	6,38	14	89,37	CHI
20201278101	IVOLANDIA	IV12193826	IPORA	14/12/2020 12:06	14/12/2020 16:39	14/12/2020 12:06	14/12/2020 16:39	4,55	1	4,55	CHI
20201278101	AMORINOPOLIS	IV12193826	IPORA	14/12/2020 12:06	14/12/2020 16:39	14/12/2020 12:06	14/12/2020 16:39	4,55	1	4,55	CHI
20201276782	ITUMBIARA	CD12000218	CACHOEIRA DOURADA	14/12/2020 12:08	14/12/2020 14:18	14/12/2020 12:08	14/12/2020 14:18	2,15	3	6,46	CHI
20201276782	CACHOEIRA DOURADA	CD12000218	CACHOEIRA DOURADA	14/12/2020 12:08	14/12/2020 14:18	14/12/2020 12:08	14/12/2020 14:18	2,15	5	10,77	CHI
20201276818	GOIATUBA	140060704	GOIATUBA S2	14/12/2020 12:16	14/12/2020 18:57	14/12/2020 12:16	14/12/2020 18:57	6,68	1	6,68	CHI
20201276821	IPAMERI	IP12132353	IPAMERI	14/12/2020 12:16	14/12/2020 21:33	14/12/2020 12:16	14/12/2020 21:33	9,27	2	18,54	CHI
20201277701	TRINDADE	TR12005149	TRINDADE	14/12/2020 12:16	15/12/2020 07:53	14/12/2020 12:16	15/12/2020 07:53	19,62	3	58,85	CHI
20201276846	ITUMBIARA	IT12222527	PARANAIBA	14/12/2020 12:24	14/12/2020 14:38	14/12/2020 12:24	14/12/2020 14:38	2,23	14	31,26	CHI
20201276848	GOIANIA	10002847696	GOIANIA LESTE S1	14/12/2020 12:25	14/12/2020 15:06	14/12/2020 12:25	14/12/2020 15:06	2,68	1	2,68	CHI
20201276855	IPORA	IR21140250	IPORA	14/12/2020 12:26	14/12/2020 15:57	14/12/2020 12:26	14/12/2020 15:57	3,50	1	3,50	CHI
20201276859	JAUPACI	JP21184777	IPORA	14/12/2020 12:27	14/12/2020 15:32	14/12/2020 12:27	14/12/2020 15:32	3,08	1	3,08	CHI
20201276860	ITAPURANGA	IK21169290	ITAPURANGA	14/12/2020 12:27	14/12/2020 17:23	14/12/2020 12:27	14/12/2020 17:23	4,93	2	9,86	CHI
20201276871	ARAGARCAS	1820040310	ARAGARCAS	14/12/2020 12:28	14/12/2020 18:16	14/12/2020 12:28	14/12/2020 18:16	5,79	1	5,79	CHI
20201276875	APARECIDA DE GOIANIA	10025718990	INDEPENDENCIA S2	14/12/2020 12:29	14/12/2020 16:49	14/12/2020 12:29	14/12/2020 16:49	4,33	1	4,33	CHI
20201276898	GOIANIA	GN11040730	FERROVIARIO S1	14/12/2020 12:29	14/12/2020 16:00	14/12/2020 12:29	14/12/2020 16:00	3,51	97	340,85	CHI
20201276888	HEITORAI	HE21310390	ITAPURANGA	14/12/2020 12:31	14/12/2020 16:36	14/12/2020 12:31	14/12/2020 16:36	4,07	2	8,13	CHI
20201276891	GOIAS	GS12071261	GOIAS	14/12/2020 12:32	15/12/2020 12:05	14/12/2020 12:32	15/12/2020 12:05	23,55	7	164,85	CHI
20201277724	SANCLERLANDIA	SL12114750	SAO LUIZ DOS MONTES BELOS	14/12/2020 12:32	14/12/2020 16:12	14/12/2020 12:32	14/12/2020 16:12	3,66	3	10,99	CHI
20201277724	SAO LUIS DE MONTES BELOS	SL12114750	SAO LUIZ DOS MONTES BELOS	14/12/2020 12:32	14/12/2020 16:12	14/12/2020 12:32	14/12/2020 16:12	3,66	5	18,32	CHI
20201277197	PIRENOPOLIS	AN12084838	NEROPOLIS S1	14/12/2020 12:33	14/12/2020 18:43	14/12/2020 12:33	14/12/2020 18:43	6,15	1	6,15	CHI

20201277197	ANAPOLIS	AN12084838	NEROPOLIS S1	14/12/2020 12:33	14/12/2020 18:43	14/12/2020 12:33	14/12/2020 18:43	6,15	13	80,00	CHI
20201276905	GOIANIA	14058716	GOYA S2	14/12/2020 12:34	14/12/2020 16:51	14/12/2020 12:34	14/12/2020 16:51	4,27	1	4,27	CHI
20201277007	DAVINOPOLIS	IO12085152	CATALAO S1	14/12/2020 12:34	14/12/2020 19:17	14/12/2020 12:34	14/12/2020 19:17	6,71	8	53,65	CHI
20201276907	GOIANIA	10011788176	CAMPINAS S1	14/12/2020 12:36	14/12/2020 14:15	14/12/2020 12:36	14/12/2020 14:15	1,64	1	1,64	CHI
20201276916	GOIANIA	10002627394	GOIANIA LESTE S1	14/12/2020 12:38	14/12/2020 19:15	14/12/2020 12:38	14/12/2020 19:15	6,61	1	6,61	CHI
20201278000	CACHOEIRA DE GOIAS	CG12206059	FIRMINOPOLIS S2	14/12/2020 12:38	15/12/2020 16:05	14/12/2020 12:38	15/12/2020 08:24	19,76	16	316,10	CHI
20201278000	CACHOEIRA DE GOIAS	CG12206059	FIRMINOPOLIS S2	14/12/2020 12:38	15/12/2020 16:05	14/12/2020 12:38	15/12/2020 14:22	25,73	7	180,13	CHI
20201278000	CACHOEIRA DE GOIAS	CG12206059	FIRMINOPOLIS S2	14/12/2020 12:38	15/12/2020 16:05	14/12/2020 12:38	15/12/2020 16:05	27,45	2	54,91	CHI
20201278000	CACHOEIRA DE GOIAS	CG12165823LD	FIRMINOPOLIS S2	14/12/2020 12:38	15/12/2020 16:05	15/12/2020 14:26	15/12/2020 16:05	1,66	7	11,60	CHI
20201276947	BOM JARDIM DE GOIAS	BM12334813	IPORA	14/12/2020 12:40	14/12/2020 18:47	14/12/2020 12:40	14/12/2020 18:47	6,10	15	91,57	CHI
20201276951	NOVA VENEZA	NV21406227	INHUMAS S1	14/12/2020 12:45	14/12/2020 18:43	14/12/2020 12:45	14/12/2020 18:43	5,96	3	17,89	CHI
20201276962	JANDAIA	JD12308457	PALMEIRAS	14/12/2020 12:46	14/12/2020 22:12	14/12/2020 12:46	14/12/2020 22:12	9,43	17	160,30	CHI
20201276965	SANTA CRUZ DE GOIAS	BC12012519	PIRES DO RIO S2	14/12/2020 12:46	14/12/2020 17:59	14/12/2020 12:46	14/12/2020 17:59	5,21	2	10,42	CHI
20201276968	CATALAO	CT13067767	CATALAO S2	14/12/2020 12:46	14/12/2020 20:50	14/12/2020 12:46	14/12/2020 13:44	0,96	4186	4031,35	CHI
20201276968	CATALAO	CT16418711	CATALAO S2	14/12/2020 12:46	14/12/2020 20:50	14/12/2020 12:46	14/12/2020 13:46	1,00	310	310,00	CHI
20201276968	CATALAO	CT10404130	CATALAO S2	14/12/2020 12:46	14/12/2020 20:50	14/12/2020 12:46	14/12/2020 13:50	1,06	1380	1459,35	CHI
20201276968	CATALAO	CT10404130	CATALAO S2	14/12/2020 12:46	14/12/2020 20:50	14/12/2020 12:46	14/12/2020 13:52	1,09	450	490,13	CHI
20201276968	CATALAO	CT10404130	CATALAO S2	14/12/2020 12:46	14/12/2020 20:50	14/12/2020 12:46	14/12/2020 13:52	1,10	1145	1255,37	CHI
20201276968	CATALAO	CT12190397	CATALAO S2	14/12/2020 12:46	14/12/2020 20:50	14/12/2020 15:44	14/12/2020 15:50	0,12	76	8,78	CHI
20201276968	CATALAO	CT13067767	CATALAO S2	14/12/2020 12:46	14/12/2020 20:50	14/12/2020 19:22	14/12/2020 19:55	0,55	613	336,13	CHI
20201276968	CATALAO	CT13067767	CATALAO S2	14/12/2020 12:46	14/12/2020 20:50	14/12/2020 19:22	14/12/2020 19:57	0,59	450	263,63	CHI
20201276968	CATALAO	CT13067767	CATALAO S2	14/12/2020 12:46	14/12/2020 20:50	14/12/2020 19:22	14/12/2020 19:59	0,61	767	467,23	CHI
20201276968	CATALAO	CT13067767	CATALAO S2	14/12/2020 12:46	14/12/2020 20:50	14/12/2020 19:22	14/12/2020 20:04	0,70	1145	805,32	CHI
20201276968	CATALAO	CT11266343	CATALAO S2	14/12/2020 12:46	14/12/2020 20:50	14/12/2020 14:07	14/12/2020 20:50	6,72	127	853,76	CHI
20201276972	EDEALINA	ED12063150	PONTALINA	14/12/2020 12:47	14/12/2020 17:04	14/12/2020 12:47	14/12/2020 17:04	4,27	10	42,70	CHI
20201276978	PARAUNA	PU12000022	PARAUNA	14/12/2020 12:50	14/12/2020 14:14	14/12/2020 12:50	14/12/2020 14:14	1,39	184	254,99	CHI
20201276985	ITAPURANGA	IK21222722	ITAPURANGA	14/12/2020 12:52	15/12/2020 11:57	14/12/2020 12:52	15/12/2020 11:57	23,07	1	23,07	CHI
20201277101	GOIANIA	GN11383148	CAMPINAS S2	14/12/2020 12:54	14/12/2020 14:42	14/12/2020 12:54	14/12/2020 14:42	1,80	17	30,60	CHI
20201277006	CATALAO	1990291202	CATALAO S2	14/12/2020 12:59	14/12/2020 22:54	14/12/2020 12:59	14/12/2020 22:54	9,92	1	9,92	CHI
20201277037	CACHOEIRA ALTA	CA12024254	CACHOEIRA ALTA	14/12/2020 13:00	14/12/2020 17:47	14/12/2020 13:00	14/12/2020 17:47	4,77	21	100,12	CHI
20201277037	QUIRINOPOLIS	CA12024254	CACHOEIRA ALTA	14/12/2020 13:00	14/12/2020 17:47	14/12/2020 13:00	14/12/2020 17:47	4,77	7	33,37	CHI
20201277458	CATURAI	CK12018558	INHUMAS S1	14/12/2020 13:01	14/12/2020 16:50	14/12/2020 13:01	14/12/2020 16:50	3,81	16	60,98	CHI
20201277844	DOVERLANDIA	DV12188456	CAIAPONIA	14/12/2020 13:02	15/12/2020 04:17	14/12/2020 13:02	15/12/2020 04:17	15,23	2	30,47	CHI
20201277029	ITUMBIARA	690262644	ITUMBIARA NOVA	14/12/2020 13:04	14/12/2020 17:39	14/12/2020 13:04	14/12/2020 17:39	4,58	1	4,58	CHI
20201277063	GOUVELANDIA	QI12301497	QUIRINOPOLIS	14/12/2020 13:04	14/12/2020 20:29	14/12/2020 13:04	14/12/2020 20:29	7,42	22	163,14	CHI
20201277117	CALDAZINHA	BV12094900	CEPAIGO S2	14/12/2020 13:04	14/12/2020 19:57	14/12/2020 13:04	14/12/2020 19:57	6,88	10	68,77	CHI
20201277041	MONTES CLAROS DE GOIAS	ME12204933	IPORA	14/12/2020 13:06	14/12/2020 19:47	14/12/2020 13:06	14/12/2020 19:47	6,68	1	6,68	CHI
20201277054	BALIZA	BH12334790	BOM JARDIM	14/12/2020 13:06	14/12/2020 15:27	14/12/2020 13:06	14/12/2020 15:27	2,34	14	32,71	CHI
20201277048	MATRINCHA	4380018119	MATRINCHA	14/12/2020 13:07	14/12/2020 16:43	14/12/2020 13:07	14/12/2020 16:43	3,60	1	3,60	CHI
20201278800	VIANOPOLIS	SV12102994	VIANOPOLIS	14/12/2020 13:07	14/12/2020 21:19	14/12/2020 13:07	14/12/2020 21:19	8,19	19	155,55	CHI
20201278800	SILVANIA	SV12102994	VIANOPOLIS	14/12/2020 13:07	14/12/2020 21:19	14/12/2020 13:07	14/12/2020 21:19	8,19	46	376,59	CHI
20201277085	ITAJA	IJ12214312	ITAJA S2	14/12/2020 13:09	14/12/2020 17:06	14/12/2020 13:09	14/12/2020 17:06	3,95	5	19,74	CHI
20201277927	BOM JESUS DE GOIAS	BJ12000207	CACHOEIRA DOURADA	14/12/2020 13:09	14/12/2020 19:39	14/12/2020 13:09	14/12/2020 19:39	6,49	4	25,94	CHI
20201277927	PANAMA	BJ12000207	CACHOEIRA DOURADA	14/12/2020 13:09	14/12/2020 19:39	14/12/2020 13:09	14/12/2020 19:39	6,49	2	12,97	CHI
20201277927	GOIATUBA	BJ12000207	CACHOEIRA DOURADA	14/12/2020 13:09	14/12/2020 19:39	14/12/2020 13:09	14/12/2020 19:39	6,49	1	6,49	CHI
20201277073	MOZARLANDIA	MZ21426620	MOZARLANDIA	14/12/2020 13:11	14/12/2020 16:29	14/12/2020 13:11	14/12/2020 16:29	3,28	1	3,28	CHI
20201277095	GOIANIA	GN11002398	XAVANTES	14/12/2020 13:16	14/12/2020 17:26	14/12/2020 13:16	14/12/2020 17:26	4,16	59	245,41	CHI
20201277096	MINEIROS	1390159600	PARQUE DAS EMAS	14/12/2020 13:16	14/12/2020 16:50	14/12/2020 13:16	14/12/2020 16:50	3,56	1	3,56	CHI
20201277102	ANICUNS	910032920	ANICUNS	14/12/2020 13:17	14/12/2020 18:12	14/12/2020 13:17	14/12/2020 18:12	4,90	1	4,90	CHI
20201277119	ISRAELANDIA	IR12087135	IPORA	14/12/2020 13:21	14/12/2020 15:24	14/12/2020 13:21	14/12/2020 15:24	2,03	10	20,35	CHI
20201277119	IPORA	IR12087135	IPORA	14/12/2020 13:21	14/12/2020 15:24	14/12/2020 13:21	14/12/2020 15:24	2,03	1	2,03	CHI

20201277121	RIO VERDE	10004766413	RIO VERDE S1	14/12/2020 13:22	14/12/2020 20:08	14/12/2020 13:22	14/12/2020 20:08	6,76	1	6,76	CHI
20201277128	GOIANIA	10264267	CAMPINAS S3	14/12/2020 13:23	14/12/2020 15:48	14/12/2020 13:23	14/12/2020 15:48	2,41	1	2,41	CHI
20201277139	CALDAS NOVAS	CN11213977	SERRA DE CALDAS	14/12/2020 13:24	14/12/2020 19:08	14/12/2020 13:24	14/12/2020 19:08	5,72	79	451,68	CHI
20201277147	CALDAZINHA	BV21019537	CEPAIGO S2	14/12/2020 13:27	14/12/2020 16:25	14/12/2020 13:27	14/12/2020 16:25	2,96	1	2,96	CHI
20201277352	GOIATUBA	GT12273783	GOIATUBA S2	14/12/2020 13:28	14/12/2020 16:20	14/12/2020 13:28	14/12/2020 16:20	2,85	19	54,21	CHI
20201277352	MORRINHOS	GT12273783	GOIATUBA S2	14/12/2020 13:28	14/12/2020 16:20	14/12/2020 13:28	14/12/2020 16:20	2,85	3	8,56	CHI
20201277161	ITARUMA	IM21210997	CACHOEIRA ALTA	14/12/2020 13:29	14/12/2020 15:26	14/12/2020 13:29	14/12/2020 15:26	1,95	1	1,95	CHI
20201277242	APARECIDA DE GOIANIA	AP11251700	INDEPENDENCIA S1	14/12/2020 13:35	14/12/2020 15:34	14/12/2020 13:35	14/12/2020 15:34	1,97	156	307,06	CHI
20201278394	IPAMERI	IP12267077	IPAMERI	14/12/2020 13:35	14/12/2020 18:01	14/12/2020 13:35	14/12/2020 18:01	4,43	5	22,16	CHI
20201277203	ABADIA DE GOIAS	5580020331	CARAJAS S1	14/12/2020 13:39	14/12/2020 19:34	14/12/2020 13:39	14/12/2020 19:34	5,91	1	5,91	CHI
20201277210	APARECIDA DE GOIANIA	10001239307	INDEPENDENCIA S2	14/12/2020 13:39	14/12/2020 16:15	14/12/2020 13:39	14/12/2020 16:15	2,59	1	2,59	CHI
20201277387	GOIANIA	GN11191071	CARAJAS S2	14/12/2020 13:39	14/12/2020 15:32	14/12/2020 13:39	14/12/2020 15:32	1,87	95	177,78	CHI
20201277212	FAINA	FC11378227	GOIAS	14/12/2020 13:41	14/12/2020 17:06	14/12/2020 13:41	14/12/2020 17:06	3,42	2	6,83	CHI
20201277284	JUSSARA	JR11009934	JUSSARA	14/12/2020 13:47	14/12/2020 20:01	14/12/2020 16:05	14/12/2020 20:01	3,92	107	419,32	CHI
20201277426	ITAPIRAPUA	GS12064393LD	MATRINCHA	14/12/2020 13:50	15/12/2020 14:28	14/12/2020 13:50	15/12/2020 14:28	24,64	1	24,64	CHI
20201277426	NOVO BRASIL	GS12064393LD	MATRINCHA	14/12/2020 13:50	15/12/2020 14:28	14/12/2020 13:50	15/12/2020 14:28	24,64	36	887,08	CHI
20201277426	GOIAS	GS12064393LD	MATRINCHA	14/12/2020 13:50	15/12/2020 14:28	14/12/2020 13:50	15/12/2020 14:28	24,64	11	271,05	CHI
20201279381	TRINDADE	TR12036568	TRINDADE	14/12/2020 13:50	14/12/2020 22:51	14/12/2020 13:50	14/12/2020 22:51	9,01	7	63,04	CHI
20201277260	HIDROLANDIA	HD12000067	INDEPENDENCIA S1	14/12/2020 13:54	14/12/2020 17:13	14/12/2020 13:54	14/12/2020 17:13	3,30	10	33,03	CHI
20201277260	ARAGOIANIA	HD12000067	INDEPENDENCIA S1	14/12/2020 13:54	14/12/2020 17:13	14/12/2020 13:54	14/12/2020 17:13	3,30	5	16,52	CHI
20201277394	PANAMA	PX12309830	GOIATUBA S1	14/12/2020 13:54	14/12/2020 15:49	14/12/2020 13:54	14/12/2020 15:49	1,91	2	3,83	CHI
20201277262	OURO VERDE DE GOIAS	OV21011633	NEROPOLIS S2	14/12/2020 13:55	14/12/2020 16:50	14/12/2020 13:55	14/12/2020 16:50	2,91	2	5,83	CHI
20201277264	BELA VISTA DE GOIAS	240101583	BELA VISTA S2	14/12/2020 13:55	14/12/2020 20:48	14/12/2020 13:55	14/12/2020 20:48	6,88	1	6,88	CHI
2020121400025	GOIANIA	00590634	FERROVIARIO S3	14/12/2020 13:55	14/12/2020 14:10	14/12/2020 13:59	14/12/2020 14:04	0,08	2397	198,42	CHI
2020121400025	GOIANIA	00590634	FERROVIARIO S2	14/12/2020 13:55	14/12/2020 14:10	14/12/2020 13:59	14/12/2020 14:04	0,08	3678	304,46	CHI
2020121400025	GOIANIA	00590634	FERROVIARIO S2	14/12/2020 13:55	14/12/2020 14:10	14/12/2020 13:59	14/12/2020 14:04	0,08	3556	294,36	CHI
2020121400025	GOIANIA	00590634	FERROVIARIO S3	14/12/2020 13:55	14/12/2020 14:10	14/12/2020 13:59	14/12/2020 14:04	0,08	9520	788,04	CHI
2020121400025	GOIANIA	00590634	FERROVIARIO S3	14/12/2020 13:55	14/12/2020 14:10	14/12/2020 13:59	14/12/2020 14:04	0,08	5511	456,19	CHI
2020121400025	GOIANIA	00590634	FERROVIARIO S2	14/12/2020 13:55	14/12/2020 14:10	14/12/2020 13:59	14/12/2020 14:04	0,08	7950	658,08	CHI
2020121400025	GOIANIA	00590634	FERROVIARIO S2	14/12/2020 13:55	14/12/2020 14:10	14/12/2020 13:59	14/12/2020 14:04	0,08	1639	135,67	CHI
2020121400025	GOIANIA	00590634	FERROVIARIO S2	14/12/2020 13:55	14/12/2020 14:10	14/12/2020 13:59	14/12/2020 14:04	0,08	2178	180,29	CHI
2020121400025	GOIANIA	CAM-TR1	CAMPINAS S1	14/12/2020 13:55	14/12/2020 14:10	14/12/2020 13:59	14/12/2020 14:10	0,18	6413	1140,09	CHI
2020121400025	GOIANIA	CAM-TR1	CAMPINAS S1	14/12/2020 13:55	14/12/2020 14:10	14/12/2020 13:59	14/12/2020 14:10	0,18	7611	1353,07	CHI
2020121400025	GOIANIA	CAM-TR1	CAMPINAS S1	14/12/2020 13:55	14/12/2020 14:10	14/12/2020 13:59	14/12/2020 14:10	0,18	8082	1436,80	CHI
2020121400025	GOIANIA	CAM-TR1	CAMPINAS S1	14/12/2020 13:55	14/12/2020 14:10	14/12/2020 13:59	14/12/2020 14:10	0,18	6403	1138,31	CHI
2020121400025	GOIANIA	CAM-TR1	CAMPINAS S1	14/12/2020 13:55	14/12/2020 14:10	14/12/2020 13:59	14/12/2020 14:10	0,18	10146	1803,73	CHI
2020121400025	GOIANIA	CAM-TR2	CAMPINAS S2	14/12/2020 13:55	14/12/2020 14:10	14/12/2020 13:59	14/12/2020 14:10	0,18	7944	1399,03	CHI
2020121400025	GOIANIA	CAM-TR2	CAMPINAS S2	14/12/2020 13:55	14/12/2020 14:10	14/12/2020 13:59	14/12/2020 14:10	0,18	5687	1001,54	CHI
2020121400025	GOIANIA	CAM-TR2	CAMPINAS S2	14/12/2020 13:55	14/12/2020 14:10	14/12/2020 13:59	14/12/2020 14:10	0,18	2690	473,74	CHI
2020121400025	GOIANIA	CAM-TR2	CAMPINAS S2	14/12/2020 13:55	14/12/2020 14:10	14/12/2020 13:59	14/12/2020 14:10	0,18	8315	1464,36	CHI
2020121400025	GOIANIA	CAM-TR2	CAMPINAS S2	14/12/2020 13:55	14/12/2020 14:10	14/12/2020 13:59	14/12/2020 14:10	0,18	8692	1530,76	CHI
2020121400025	GOIANIA	CAM-TR2	CAMPINAS S2	14/12/2020 13:55	14/12/2020 14:10	14/12/2020 13:59	14/12/2020 14:10	0,18	577	101,62	CHI
20201277269	APARECIDA DE GOIANIA	AP11350595	ANHANGUERA	14/12/2020 13:56	14/12/2020 16:12	14/12/2020 13:56	14/12/2020 16:12	2,25	55	123,83	CHI
20201277270	GOIANIA	10746729	CAMPINAS S1	14/12/2020 13:57	14/12/2020 17:04	14/12/2020 13:57	14/12/2020 17:04	3,11	1	3,11	CHI
20201277275	HIDROLANDIA	HD12000134	CEPAIGO S2	14/12/2020 13:58	14/12/2020 18:37	14/12/2020 13:58	14/12/2020 18:37	4,65	4	18,58	CHI
20201277503	GOIANIA	GN10383781	CAMPINAS S3	14/12/2020 13:59	14/12/2020 14:15	14/12/2020 13:59	14/12/2020 14:04	0,10	2035	195,59	CHI
20201277503	GOIANIA	GN16435949	CAMPINAS S3	14/12/2020 13:59	14/12/2020 14:15	14/12/2020 13:59	14/12/2020 14:05	0,10	5965	608,10	CHI
20201277503	GOIANIA	GN16403881	CAMPINAS S3	14/12/2020 13:59	14/12/2020 14:15	14/12/2020 13:59	14/12/2020 14:06	0,13	388	51,19	CHI
20201277503	GOIANIA	GN10380034	CAMPINAS S3	14/12/2020 13:59	14/12/2020 14:15	14/12/2020 13:59	14/12/2020 14:07	0,13	5341	721,03	CHI
20201277503	GOIANIA	GN16427470	CAMPINAS S3	14/12/2020 13:59	14/12/2020 14:15	14/12/2020 13:59	14/12/2020 14:08	0,15	1575	241,94	CHI
20201277503	GOIANIA	GN16403886	CAMPINAS S3	14/12/2020 13:59	14/12/2020 14:15	14/12/2020 13:59	14/12/2020 14:08	0,16	2388	394,02	CHI

20201277503	GOIANIA	GN16413629	CAMPINAS S3	14/12/2020 13:59	14/12/2020 14:15	14/12/2020 14:11	14/12/2020 14:15	0,06	929	57,29	CHI
2020121400028	GOIANIA	00612224	CAMPINAS S3	14/12/2020 13:59	14/12/2020 14:03	14/12/2020 13:59	14/12/2020 14:03	0,07	106	7,07	CHI
20201277283	GOIANIA	11550739	CAMPINAS S2	14/12/2020 14:00	14/12/2020 15:23	14/12/2020 14:00	14/12/2020 15:23	1,38	1	1,38	CHI
20201277299	SANTA RITA DO ARAGUAIA	SU12296532	SANTA RITA DO ARAGUAIA	14/12/2020 14:01	14/12/2020 15:57	14/12/2020 14:01	14/12/2020 15:57	1,92	2	3,84	CHI
20201277319	GOIANIA	12380120	CAMPINAS S3	14/12/2020 14:03	14/12/2020 14:54	14/12/2020 14:03	14/12/2020 14:54	0,85	1	0,85	CHI
20201278312	JANDAIA	JD11198352	PALMEIRAS	14/12/2020 14:05	14/12/2020 21:50	14/12/2020 14:05	14/12/2020 21:50	7,75	103	797,99	CHI
20201277371	GOUVELANDIA	QI21155909	QUIRINOPOLIS	14/12/2020 14:08	14/12/2020 18:24	14/12/2020 14:08	14/12/2020 18:24	4,26	2	8,53	CHI
20201277374	MOZARLANDIA	MZ12066086	MOZARLANDIA	14/12/2020 14:08	14/12/2020 15:50	14/12/2020 14:08	14/12/2020 15:50	1,68	6	10,10	CHI
20201277395	SANTA FE DE GOIAS	RN12009764	BRITANIA	14/12/2020 14:10	14/12/2020 19:00	14/12/2020 14:10	14/12/2020 19:00	4,82	6	28,93	CHI
20201277399	ARACU	10015516677	ARACU	14/12/2020 14:11	14/12/2020 16:13	14/12/2020 14:11	14/12/2020 16:13	2,03	1	2,03	CHI
20201277415	URUTAI	UT12417470	PIRES DO RIO S2	14/12/2020 14:13	14/12/2020 15:48	14/12/2020 14:13	14/12/2020 15:48	1,58	4	6,33	CHI
20201277427	ITUMBIARA	IT21143988	ITUMBIARA NOVA	14/12/2020 14:15	14/12/2020 20:37	14/12/2020 14:15	14/12/2020 20:37	6,35	1	6,35	CHI
20201277434	DAMOLANDIA	270009929	INHUMAS S1	14/12/2020 14:16	14/12/2020 19:17	14/12/2020 14:16	14/12/2020 19:17	5,02	1	5,02	CHI
20201277462	PIRACANJUBA	PJ21000049	CALDAS NOVAS S1	14/12/2020 14:19	15/12/2020 03:16	14/12/2020 14:19	15/12/2020 03:16	12,94	1	12,94	CHI
20201277471	APARECIDA DE GOIANIA	14313650	INDEPENDENCIA S2	14/12/2020 14:19	14/12/2020 16:58	14/12/2020 14:19	14/12/2020 16:58	2,63	1	2,63	CHI
20201276684	CAMPO ALEGRE DE GOIAS	CM21389978	CAMPO ALEGRE DE GOIAS	14/12/2020 14:21	14/12/2020 16:46	14/12/2020 14:21	14/12/2020 16:46	2,41	1	2,41	CHI
20201277658	GOIAS	GS12234111	GOIAS	14/12/2020 14:21	14/12/2020 18:03	14/12/2020 14:21	14/12/2020 18:03	3,69	50	184,26	CHI
20201277492	ARENOPOLIS	AY21236556	ARENOPOLIS	14/12/2020 14:22	14/12/2020 18:50	14/12/2020 14:22	14/12/2020 18:50	4,45	1	4,45	CHI
20201277500	MORRINHOS	MR11363884	MORRINHOS	14/12/2020 14:24	14/12/2020 16:39	14/12/2020 14:24	14/12/2020 16:39	2,25	158	354,75	CHI
20201277626	JUSSARA	RN12072191	BRITANIA	14/12/2020 14:24	14/12/2020 22:45	14/12/2020 14:24	14/12/2020 22:45	8,34	4	33,34	CHI
20201277626	SANTA FE DE GOIAS	RN12072191	BRITANIA	14/12/2020 14:24	14/12/2020 22:45	14/12/2020 14:24	14/12/2020 22:45	8,34	11	91,70	CHI
20201277511	IPAMERI	580058566	IPAMERI	14/12/2020 14:26	14/12/2020 17:00	14/12/2020 14:26	14/12/2020 17:00	2,56	1	2,56	CHI
20201277514	JATAI	DP21210098	PARQUE DAS EMAS	14/12/2020 14:26	14/12/2020 16:43	14/12/2020 14:26	14/12/2020 16:43	2,27	1	2,27	CHI
20201277531	URUACU	10000233585	URUACU	14/12/2020 14:30	15/12/2020 03:25	14/12/2020 14:30	15/12/2020 03:25	12,91	1	12,91	CHI
20201277541	CROMINIA	CQ21291864	PONTALINA	14/12/2020 14:30	14/12/2020 22:31	14/12/2020 14:30	14/12/2020 22:31	8,00	1	8,00	CHI
20201277550	MINEIROS	MY21253194	PARQUE DAS EMAS	14/12/2020 14:32	15/12/2020 03:31	14/12/2020 14:32	15/12/2020 03:31	12,98	1	12,98	CHI
20201277560	PORANGATU	PO12363571	PORANGATU	14/12/2020 14:32	15/12/2020 09:41	14/12/2020 14:32	15/12/2020 09:41	19,13	1	19,13	CHI
20201277569	MONTIVIDIU DO NORTE	MX12065532	PORANGATU	14/12/2020 14:33	14/12/2020 16:31	14/12/2020 14:33	14/12/2020 16:31	1,95	3	5,85	CHI
20201277579	JATAI	JT21239370	JATAI S1	14/12/2020 14:34	14/12/2020 20:22	14/12/2020 14:34	14/12/2020 20:22	5,79	1	5,79	CHI
20201277620	GOIANIA	GN12099705	CAMPINAS S3	14/12/2020 14:34	14/12/2020 15:52	14/12/2020 14:34	14/12/2020 15:52	1,29	535	689,56	CHI
20201277590	PARAUNA	980024640	PARAUNA	14/12/2020 14:36	14/12/2020 17:36	14/12/2020 14:36	14/12/2020 17:36	3,01	1	3,01	CHI
20201277611	ITAPURANGA	IK21300221	ITAPURANGA	14/12/2020 14:38	15/12/2020 13:28	14/12/2020 14:38	15/12/2020 13:28	22,83	1	22,83	CHI
20201277614	ITUMBIARA	IT21208103	PARANAIBA	14/12/2020 14:38	15/12/2020 11:25	14/12/2020 14:38	15/12/2020 11:25	20,78	1	20,78	CHI
20201277837	GUAPO	GA12276655	GUAPO S2	14/12/2020 14:38	14/12/2020 20:23	14/12/2020 14:38	14/12/2020 20:23	5,74	44	252,54	CHI
20201277619	HEITORAI	HE11223985	ITAPURANGA	14/12/2020 14:39	14/12/2020 17:16	14/12/2020 14:39	14/12/2020 17:16	2,61	1	2,61	CHI
20201277625	MINEIROS	MY211403094	PARQUE DAS EMAS	14/12/2020 14:41	15/12/2020 10:35	14/12/2020 14:41	15/12/2020 10:35	19,90	1	19,90	CHI
20201277921	GOIANIA	GN12040382	REAL S1	14/12/2020 14:41	14/12/2020 16:28	14/12/2020 14:41	14/12/2020 16:28	1,77	210	371,41	CHI
20201279545	ITUMBIARA	IT12000100RE	PARANAIBA	14/12/2020 14:42	14/12/2020 22:38	14/12/2020 14:42	14/12/2020 22:38	7,93	34	269,46	CHI
20201277824	NOVA GLORIA	IW21224012	RUBIATABA	14/12/2020 14:44	14/12/2020 19:55	14/12/2020 14:44	14/12/2020 19:55	5,18	1	5,18	CHI
20201277656	SAO LUIS DE MONTES BELOS	500010808	SAO LUIZ DOS MONTES BELOS	14/12/2020 14:47	14/12/2020 18:43	14/12/2020 14:47	14/12/2020 18:43	3,92	1	3,92	CHI
20201277662	RIO VERDE	RV21213344	MONTIVIDIU T	14/12/2020 14:48	14/12/2020 22:02	14/12/2020 14:48	14/12/2020 22:02	7,22	1	7,22	CHI
20201277671	MARA ROSA	2260041869	MARA ROSA	14/12/2020 14:50	15/12/2020 11:18	14/12/2020 14:50	15/12/2020 11:18	20,46	1	20,46	CHI
20201277672	RIO VERDE	630535152	RIO VERDE S1	14/12/2020 14:50	15/12/2020 07:58	14/12/2020 14:50	15/12/2020 07:58	17,12	1	17,12	CHI
20201277677	MINEIROS	MY21149695	PARQUE DAS EMAS	14/12/2020 14:51	14/12/2020 23:54	14/12/2020 14:51	14/12/2020 23:54	9,04	1	9,04	CHI
20201277681	BELA VISTA DE GOIAS	7347890	BELA VISTA S1	14/12/2020 14:52	14/12/2020 17:15	14/12/2020 14:52	14/12/2020 17:15	2,37	2	4,75	CHI
20201277683	INACIOLANDIA	2810000433	QUIRINOPOLIS	14/12/2020 14:52	14/12/2020 15:35	14/12/2020 14:52	14/12/2020 15:35	0,71	1	0,71	CHI
20201277688	SANTA FE DE GOIAS	RN21206970	JUSSARA	14/12/2020 14:53	14/12/2020 19:40	14/12/2020 14:53	14/12/2020 19:40	4,78	2	9,56	CHI
20201277716	ITAJA	IJ12370148	ITAJA S2	14/12/2020 14:57	15/12/2020 00:44	14/12/2020 14:57	15/12/2020 00:44	9,77	2	19,54	CHI
20201277738	EDEIA	EA11251315	EDEIA	14/12/2020 15:00	14/12/2020 18:00	14/12/2020 15:00	14/12/2020 18:00	2,99	5	14,93	CHI
20201277739	SANTA HELENA DE GOIAS	RV21033705	IPEGUARI	14/12/2020 15:00	14/12/2020 22:35	14/12/2020 15:00	14/12/2020 22:35	7,57	1	7,57	CHI
20201277768	PEROLANDIA	JT12390597	JATAI S1	14/12/2020 15:00	14/12/2020 17:34	14/12/2020 15:00	14/12/2020 17:34	2,56	6	15,35	CHI

20201277768	JATAI	JT12390597	JATAI S1	14/12/2020 15:00	14/12/2020 17:34	14/12/2020 15:00	14/12/2020 17:34	2,56	14	35,82	CHI
20201277741	VICENTINOPOLIS	VI12218172	VICENTINOPOLIS	14/12/2020 15:01	14/12/2020 18:18	14/12/2020 15:01	14/12/2020 18:18	3,28	2	6,57	CHI
20201277742	CORREGO DO OURO	CO12003799	SAO LUIZ DOS MONTES BELOS	14/12/2020 15:01	14/12/2020 17:02	14/12/2020 15:01	14/12/2020 17:02	2,02	6	12,09	CHI
20201277745	QUIRINOPOLIS	QI21155908	QUIRINOPOLIS	14/12/2020 15:01	15/12/2020 08:02	14/12/2020 15:01	15/12/2020 08:02	17,01	1	17,01	CHI
20201277747	AMORINOPOLIS	1240013490	IPORA	14/12/2020 15:01	14/12/2020 16:57	14/12/2020 15:01	14/12/2020 16:57	1,92	1	1,92	CHI
20201277757	PONTALINA	PK21074312	VICENTINOPOLIS	14/12/2020 15:05	14/12/2020 17:17	14/12/2020 15:05	14/12/2020 17:17	2,19	1	2,19	CHI
20201277763	PARAUNA	PU12307075	PARAUNA	14/12/2020 15:07	14/12/2020 22:28	14/12/2020 15:07	14/12/2020 22:28	7,35	2	14,69	CHI
20201277763	PARAUNA	PU12307075	PARAUNA	14/12/2020 15:07	14/12/2020 22:28	14/12/2020 21:49	14/12/2020 22:28	0,65	3	1,94	CHI
20201277775	CACHOEIRA DOURADA	7189570	CACHOEIRA DOURADA	14/12/2020 15:09	15/12/2020 16:16	14/12/2020 15:09	15/12/2020 16:16	25,11	1	25,11	CHI
20201279538	BOM JESUS DE GOIAS	BJ12033099	BOM JESUS DE GOIAS	14/12/2020 15:09	15/12/2020 11:07	14/12/2020 15:09	15/12/2020 11:07	19,96	5	99,82	CHI
20201279538	QUIRINOPOLIS	BJ12033099	BOM JESUS DE GOIAS	14/12/2020 15:09	15/12/2020 11:07	14/12/2020 15:09	15/12/2020 11:07	19,96	4	79,86	CHI
20201277781	VICENTINOPOLIS	VI12026550	VICENTINOPOLIS	14/12/2020 15:10	14/12/2020 18:50	14/12/2020 15:10	14/12/2020 18:50	3,66	2	7,31	CHI
20201277783	TURVELANDIA	TD21306002	RIO DOS BOIS	14/12/2020 15:11	14/12/2020 20:48	14/12/2020 15:11	14/12/2020 20:48	5,61	1	5,61	CHI
20201277789	URUACU	CR21068074	MARA ROSA	14/12/2020 15:13	15/12/2020 04:40	14/12/2020 15:13	15/12/2020 04:40	13,45	1	13,45	CHI
20201277791	TRINDADE	TR31055772	TRINDADE	14/12/2020 15:13	15/12/2020 00:58	14/12/2020 15:13	15/12/2020 00:58	9,74	1	9,74	CHI
20201277801	JATAI	10028599061	JATAI S3	14/12/2020 15:15	14/12/2020 20:55	14/12/2020 15:15	14/12/2020 20:55	5,65	1	5,65	CHI
20201277806	SANTA HELENA DE GOIAS	SH21301464	ACREUNA	14/12/2020 15:16	14/12/2020 19:47	14/12/2020 15:16	14/12/2020 19:47	4,51	1	4,51	CHI
20201277813	INDIARA	IY12057315	EDEIA	14/12/2020 15:17	14/12/2020 18:42	14/12/2020 15:17	14/12/2020 18:42	3,40	5	17,01	CHI
20201277814	RIO VERDE	10031430897	CABRIUVA S1	14/12/2020 15:18	14/12/2020 22:46	14/12/2020 15:18	14/12/2020 22:46	7,46	1	7,46	CHI
20201277818	GOIANIA	GN12001517	XAVANTES	14/12/2020 15:19	14/12/2020 20:37	14/12/2020 15:19	14/12/2020 20:37	5,30	519	2748,68	CHI
20201277826	APARECIDA DE GOIANIA	10004855351	INDEPENDENCIA S2	14/12/2020 15:21	14/12/2020 17:08	14/12/2020 15:21	14/12/2020 17:08	1,78	1	1,78	CHI
20201277830	PARAUNA	PU21393664	PALMEIRAS	14/12/2020 15:21	15/12/2020 09:03	14/12/2020 15:21	15/12/2020 09:03	17,69	1	17,69	CHI
20201277940	MINEIROS	MY12149315	PARQUE DAS EMAS	14/12/2020 15:21	14/12/2020 18:45	14/12/2020 15:21	14/12/2020 18:45	3,39	29	98,41	CHI
20201277839	MINEIROS	MY12393226	PARQUE DAS EMAS	14/12/2020 15:24	14/12/2020 22:02	14/12/2020 15:24	14/12/2020 22:02	6,63	4	26,52	CHI
20201277839	PORTELANDIA	MY12393226	PARQUE DAS EMAS	14/12/2020 15:24	14/12/2020 22:02	14/12/2020 15:24	14/12/2020 22:02	6,63	2	13,26	CHI
20201277840	SANTO ANTONIO DO DESCOBERTO	SN11151460	ALEXANIA	14/12/2020 15:24	14/12/2020 16:32	14/12/2020 15:24	14/12/2020 16:32	1,13	182	205,61	CHI
20201278751	PARANAIGUARA	PC12370045	CACHOEIRA ALTA	14/12/2020 15:24	14/12/2020 21:20	14/12/2020 15:24	14/12/2020 21:20	5,93	5	29,67	CHI
20201277846	PORANGATU	PO21137658	PORANGATU	14/12/2020 15:25	15/12/2020 16:23	14/12/2020 15:25	15/12/2020 16:09	24,73	1	24,73	CHI
20201277846	MONTIVIDIU DO NORTE	PO12094115RE	PORANGATU	14/12/2020 15:25	15/12/2020 16:23	15/12/2020 14:44	15/12/2020 16:23	1,65	6	9,90	CHI
20201277846	PORANGATU	PO12094115RE	PORANGATU	14/12/2020 15:25	15/12/2020 16:23	15/12/2020 14:44	15/12/2020 16:23	1,65	71	117,21	CHI
20201277851	RIO VERDE	630351119	RIO VERDE S1	14/12/2020 15:26	15/12/2020 10:44	14/12/2020 15:26	15/12/2020 10:44	19,29	1	19,29	CHI
20201277868	APARECIDA DE GOIANIA	AP11251479	ATLANTICO S3	14/12/2020 15:26	14/12/2020 22:02	14/12/2020 15:26	14/12/2020 22:02	6,59	83	546,72	CHI
20201279006	MAIRIPOTABA	PK12046050	PONTALINA	14/12/2020 15:26	15/12/2020 07:22	14/12/2020 15:26	15/12/2020 07:22	15,92	3	47,76	CHI
20201279006	PONTALINA	PK12046050	PONTALINA	14/12/2020 15:26	15/12/2020 07:22	14/12/2020 15:26	15/12/2020 07:22	15,92	57	907,46	CHI
20201277939	LEOPOLDO DE BULHOES	LB12000624	DAIA S1	14/12/2020 15:27	14/12/2020 23:58	14/12/2020 15:27	14/12/2020 23:58	8,52	33	281,17	CHI
20201277875	IPORA	IR11349670	IPORA	14/12/2020 15:28	14/12/2020 18:00	14/12/2020 16:44	14/12/2020 18:00	1,27	48	60,80	CHI
20201277877	EDEIA	EA21363390	EDEIA	14/12/2020 15:28	14/12/2020 16:49	14/12/2020 15:28	14/12/2020 16:49	1,34	1	1,34	CHI
20201278042	GAMELEIRA DE GOIAS	AN12285354	ANAPOLIS UNIVERSITARIO S2	14/12/2020 15:29	14/12/2020 18:15	14/12/2020 15:29	14/12/2020 18:15	2,76	8	22,04	CHI
20201278042	SILVANIA	AN12285354	ANAPOLIS UNIVERSITARIO S2	14/12/2020 15:29	14/12/2020 18:15	14/12/2020 15:29	14/12/2020 18:15	2,76	20	55,11	CHI
20201279112	GOIAS	GS12310460	ITABERAI S1	14/12/2020 15:30	14/12/2020 21:21	14/12/2020 15:30	14/12/2020 21:21	5,85	2	11,70	CHI
20201277886	COLINAS DO SUL	TI12196546RE	MINACU	14/12/2020 15:31	14/12/2020 21:59	14/12/2020 15:31	14/12/2020 21:59	6,46	16	103,40	CHI
20201278130	SANTA FE DE GOIAS	JR12074365	BRITANIA	14/12/2020 15:31	15/12/2020 12:34	14/12/2020 15:31	15/12/2020 12:34	21,04	20	420,81	CHI
20201278130	JUSSARA	JR12074365	BRITANIA	14/12/2020 15:31	15/12/2020 12:34	14/12/2020 15:31	15/12/2020 12:34	21,04	36	757,45	CHI
20201277892	GOIANIA	GN11347418	GOIANIA LESTE S1	14/12/2020 15:32	15/12/2020 09:08	15/12/2020 08:30	15/12/2020 09:08	0,63	14	8,87	CHI
20201277894	CALDAS NOVAS	CN12263369	CALDAS NOVAS S2	14/12/2020 15:32	14/12/2020 20:31	14/12/2020 15:32	14/12/2020 20:31	4,97	22	109,33	CHI
20201277896	GOIANESIA	550031352	GOIANESIA S2	14/12/2020 15:33	14/12/2020 21:05	14/12/2020 15:33	14/12/2020 21:05	5,53	1	5,53	CHI
20201277902	ITABERAI	50073930	ITABERAI S2	14/12/2020 15:35	14/12/2020 16:50	14/12/2020 15:35	14/12/2020 16:50	1,25	1	1,25	CHI
20201277904	INACIOLANDIA	ID21128163	QUIRINOPOLIS	14/12/2020 15:35	14/12/2020 23:19	14/12/2020 15:35	14/12/2020 23:19	7,73	1	7,73	CHI
20201277917	CALDAS NOVAS	CN21257952	SERRA DE CALDAS	14/12/2020 15:38	14/12/2020 20:19	14/12/2020 15:38	14/12/2020 20:19	4,67	15	70,08	CHI
20201278516	INHUMAS	NV12272408	INHUMAS S1	14/12/2020 15:38	14/12/2020 21:49	14/12/2020 15:38	14/12/2020 21:49	6,18	19	117,45	CHI
20201278516	BRAZABRANTES	NV12272408	INHUMAS S1	14/12/2020 15:38	14/12/2020 21:49	14/12/2020 15:38	14/12/2020 21:49	6,18	60	370,88	CHI

20201278516	NOVA VENEZA	NV12272408	INHUMAS S1	14/12/2020 15:38	14/12/2020 21:49	14/12/2020 15:38	14/12/2020 21:49	6,18	9	55,63	CHI
20201277919	MINACU	IH21135032	MINACU	14/12/2020 15:39	14/12/2020 23:19	14/12/2020 15:39	14/12/2020 23:19	7,66	1	7,66	CHI
20201277923	GOIANIA	11418667	ATLANTICO S3	14/12/2020 15:41	14/12/2020 17:17	14/12/2020 15:41	14/12/2020 17:17	1,59	1	1,59	CHI
20201277929	CACU	CC21322238	CACHOEIRA ALTA	14/12/2020 15:42	14/12/2020 19:57	14/12/2020 15:42	14/12/2020 19:57	4,25	1	4,25	CHI
20201277931	NIQUELANDIA	NQ21221890	URUACU	14/12/2020 15:42	14/12/2020 17:34	14/12/2020 15:42	14/12/2020 17:34	1,86	1	1,86	CHI
20201277932	CATALAO	1990161264	CATALAO S2	14/12/2020 15:42	14/12/2020 18:10	14/12/2020 15:42	14/12/2020 18:10	2,46	1	2,46	CHI
20201277948	NIQUELANDIA	4760001038	NIQUELANDIA SUBTRANSMISSAO	14/12/2020 15:47	14/12/2020 20:18	14/12/2020 15:47	14/12/2020 20:18	4,53	1	4,53	CHI
20201278323	SENADOR CANEDO	SW11239218	SENADOR CANEDO	14/12/2020 15:47	15/12/2020 12:11	14/12/2020 15:47	15/12/2020 12:11	20,39	127	2589,28	CHI
20201277952	PIRACANJUBA	PJ21105765	MORRINHOS	14/12/2020 15:48	14/12/2020 19:36	14/12/2020 15:48	14/12/2020 19:36	3,79	1	3,79	CHI
20201277967	PIRENOPOLIS	AN21254515	SAO FRANCISCO DE GOIAS	14/12/2020 15:51	14/12/2020 20:14	14/12/2020 15:51	14/12/2020 20:14	4,37	1	4,37	CHI
20201279166	RUBIATABA	RB12003306	RUBIATABA	14/12/2020 15:52	14/12/2020 22:02	14/12/2020 15:52	14/12/2020 22:02	6,15	4	24,60	CHI
20201277979	ALOANDIA	AD12101145	GOIATUBA S1	14/12/2020 15:53	14/12/2020 18:47	14/12/2020 15:53	14/12/2020 18:47	2,90	65	188,25	CHI
20201277980	ALEXANIA	AX21200580	ALEXANIA	14/12/2020 15:53	14/12/2020 18:54	14/12/2020 15:53	14/12/2020 18:54	3,01	1	3,01	CHI
20201277986	CALDAS NOVAS	CN21180297	CALDAS NOVAS S1	14/12/2020 15:54	15/12/2020 00:06	14/12/2020 15:54	15/12/2020 00:06	8,19	1	8,19	CHI
20201277987	BOM JARDIM DE GOIAS	BM21223649	BOM JARDIM	14/12/2020 15:55	15/12/2020 02:39	14/12/2020 15:55	15/12/2020 02:39	10,73	1	10,73	CHI
20201277994	MORRO AGUDO DE GOIAS	MS21157488	ITAPURANGA	14/12/2020 15:55	15/12/2020 08:39	14/12/2020 15:55	15/12/2020 08:39	16,72	1	16,72	CHI
20201279267	CRIXAS	CX12285344	SANTA TEREZINHA	14/12/2020 15:55	15/12/2020 02:48	14/12/2020 15:55	15/12/2020 02:48	10,88	7	76,18	CHI
20201278003	CALDAS NOVAS	10007864238	CALDAS NOVAS S1	14/12/2020 15:56	14/12/2020 19:08	14/12/2020 15:56	14/12/2020 19:08	3,19	1	3,19	CHI
20201278126	ITAJA	IJ12321778RE	CACHOEIRA ALTA	14/12/2020 15:56	15/12/2020 17:48	14/12/2020 15:56	15/12/2020 00:28	8,54	6	51,24	CHI
20201278126	ITAJA	IJ12321778RE	CACHOEIRA ALTA	14/12/2020 15:56	15/12/2020 17:48	15/12/2020 11:34	15/12/2020 13:20	1,76	6	10,56	CHI
20201278126	ITAJA	IJ12321778RE	CACHOEIRA ALTA	14/12/2020 15:56	15/12/2020 17:48	14/12/2020 15:56	15/12/2020 17:48	25,87	2	51,75	CHI
20201278126	ITARUMA	IJ12321778RE	CACHOEIRA ALTA	14/12/2020 15:56	15/12/2020 17:48	14/12/2020 15:56	15/12/2020 17:48	25,87	27	698,59	CHI
20201278164	APARECIDA DE GOIANIA	AP12352471LD	INDEPENDENCIA S2	14/12/2020 15:56	14/12/2020 23:24	14/12/2020 19:09	14/12/2020 23:11	4,04	216	873,12	CHI
20201278164	APARECIDA DE GOIANIA	AP11398851	INDEPENDENCIA S2	14/12/2020 15:56	14/12/2020 23:24	14/12/2020 15:56	14/12/2020 23:24	7,48	30	224,38	CHI
20201278069	SENADOR CANEDO	SW12337752	SENADOR CANEDO	14/12/2020 15:57	14/12/2020 19:34	14/12/2020 15:57	14/12/2020 19:34	3,61	120	433,47	CHI
20201278561	BRAZABRANTES	IN12015990	INHUMAS S2	14/12/2020 15:57	14/12/2020 20:19	14/12/2020 15:57	14/12/2020 20:19	4,36	5	21,82	CHI
20201278112	GOIANIA	GN12042847	FERROVIARIO S2	14/12/2020 16:00	14/12/2020 17:16	14/12/2020 16:00	14/12/2020 17:16	1,25	509	638,23	CHI
20201278264	INHUMAS	IN11132736	INHUMAS S2	14/12/2020 16:04	14/12/2020 19:27	14/12/2020 16:04	14/12/2020 19:27	3,37	100	337,42	CHI
20201278304	GOIANIA	GN12200568	CAMPINAS S2	14/12/2020 16:06	14/12/2020 17:58	14/12/2020 16:06	14/12/2020 17:58	1,86	590	1097,40	CHI
20201278879	ITAJA	IJ12202743	ITAJA S2	14/12/2020 16:06	14/12/2020 19:43	14/12/2020 16:06	14/12/2020 19:43	3,61	6	21,64	CHI
20201278070	GOIANIA	GN21169927	FERROVIARIO S2	14/12/2020 16:07	14/12/2020 18:56	14/12/2020 16:07	14/12/2020 18:56	2,81	1	2,81	CHI
20201278087	MARA ROSA	MQ12279137	MARA ROSA	14/12/2020 16:09	14/12/2020 21:50	14/12/2020 16:09	14/12/2020 21:50	5,67	2	11,34	CHI
20201278088	GOIANIA	11839612	GOIANIA LESTE S2	14/12/2020 16:09	14/12/2020 19:56	14/12/2020 16:09	14/12/2020 19:56	3,77	1	3,77	CHI
20201278139	JUSSARA	RN21151420	BRITANIA	14/12/2020 16:19	15/12/2020 09:56	14/12/2020 16:19	15/12/2020 09:56	17,61	2	35,21	CHI
20201278276	CRIXAS	CX21342320	SANTA TEREZINHA	14/12/2020 16:19	14/12/2020 23:20	14/12/2020 16:19	14/12/2020 23:20	7,01	1	7,01	CHI
20201278148	VILA PROPICIO	PV21074934	GOIANESIA S1	14/12/2020 16:21	14/12/2020 19:28	14/12/2020 16:21	14/12/2020 19:28	3,10	1	3,10	CHI
20201278158	SANTA ROSA DE GOIAS	IX12049364	INHUMAS S2	14/12/2020 16:22	15/12/2020 01:48	14/12/2020 16:22	15/12/2020 01:48	9,42	11	103,60	CHI
20201278158	ITAUCU	IX12049364	INHUMAS S2	14/12/2020 16:22	15/12/2020 01:48	14/12/2020 16:22	15/12/2020 01:48	9,42	13	122,43	CHI
20201278169	PORANGATU	10018959898	PORANGATU	14/12/2020 16:24	15/12/2020 16:31	14/12/2020 16:24	15/12/2020 16:31	24,11	1	24,11	CHI
2020121400038	GOIANIRA	GNI-TR1	GOIANIRA	14/12/2020 16:24	14/12/2020 17:20	14/12/2020 16:24	14/12/2020 16:28	0,08	52	3,91	CHI
2020121400038	CATURAI	GNI-TR1	GOIANIRA	14/12/2020 16:24	14/12/2020 17:20	14/12/2020 16:24	14/12/2020 16:28	0,08	161	12,12	CHI
2020121400038	INHUMAS	GNI-TR1	GOIANIRA	14/12/2020 16:24	14/12/2020 17:20	14/12/2020 16:24	14/12/2020 16:28	0,08	9	0,68	CHI
2020121400038	GOIANIRA	GNI-TR1	GOIANIRA	14/12/2020 16:24	14/12/2020 17:20	14/12/2020 16:24	14/12/2020 17:17	0,89	3198	2862,21	CHI
2020121400038	GOIANIRA	GNI-TR1	GOIANIRA	14/12/2020 16:24	14/12/2020 17:20	14/12/2020 16:25	14/12/2020 17:17	0,87	1	0,87	CHI
2020121400038	GOIANIRA	GNI-TR1	GOIANIRA	14/12/2020 16:24	14/12/2020 17:20	14/12/2020 16:24	14/12/2020 17:20	0,93	8604	8025,62	CHI
2020121400038	TRINDADE	GNI-TR1	GOIANIRA	14/12/2020 16:24	14/12/2020 17:20	14/12/2020 16:24	14/12/2020 17:20	0,93	100	93,28	CHI
2020121400038	TRINDADE	GNI-TR1	GOIANIRA	14/12/2020 16:24	14/12/2020 17:20	14/12/2020 16:25	14/12/2020 17:20	0,91	1	0,91	CHI
2020121400038	TRINDADE	GNI-TR1	GOIANIRA	14/12/2020 16:24	14/12/2020 17:20	14/12/2020 16:24	14/12/2020 17:20	0,94	197	184,58	CHI
2020121400038	GOIANIRA	GNI-TR1	GOIANIRA	14/12/2020 16:24	14/12/2020 17:20	14/12/2020 16:24	14/12/2020 17:20	0,94	5795	5429,59	CHI
2020121400038	GOIANIRA	GNI-TR1	GOIANIRA	14/12/2020 16:24	14/12/2020 17:20	14/12/2020 16:25	14/12/2020 17:20	0,91	230	210,00	CHI
2020121400038	GOIANIRA	GNI-TR1	GOIANIRA	14/12/2020 16:24	14/12/2020 17:20	14/12/2020 17:03	14/12/2020 17:20	0,28	213	59,70	CHI

20201278174	ANAPOLIS	10032039881	ANAPOLIS UNIVERSITARIO S2	14/12/2020 16:25	14/12/2020 21:23	14/12/2020 16:25	14/12/2020 21:23	4,95	1	4,95	CHI
20201278621	MAURILANDIA	RV12315683	SANTA HELENA S1	14/12/2020 16:26	14/12/2020 18:52	14/12/2020 16:26	14/12/2020 18:52	2,43	4	9,71	CHI
20201278621	RIO VERDE	RV12315683	SANTA HELENA S1	14/12/2020 16:26	14/12/2020 18:52	14/12/2020 16:26	14/12/2020 18:52	2,43	7	16,99	CHI
20201278189	CUMARI	2000011580	CATALAO S1	14/12/2020 16:29	14/12/2020 18:13	14/12/2020 16:29	14/12/2020 18:13	1,72	1	1,72	CHI
20201278194	GOIANIA	GN11002115	GOYA S1	14/12/2020 16:30	14/12/2020 20:09	14/12/2020 16:30	14/12/2020 20:09	3,65	36	131,27	CHI
20201278207	GOIANIA	10025148018	GOIANIA LESTE S2	14/12/2020 16:31	14/12/2020 18:42	14/12/2020 16:31	14/12/2020 18:42	2,17	1	2,17	CHI
20201278210	JOVIANIA	570033342	GOIATUBA S1	14/12/2020 16:32	14/12/2020 20:59	14/12/2020 16:32	14/12/2020 20:59	4,45	1	4,45	CHI
20201278214	GOIANIA	15466073	MEIA PONTE	14/12/2020 16:32	14/12/2020 18:19	14/12/2020 16:32	14/12/2020 18:19	1,77	1	1,77	CHI
20201278218	GOIANIA	GN11040981	REAL S1	14/12/2020 16:32	15/12/2020 03:59	14/12/2020 16:32	15/12/2020 03:59	11,44	128	1464,36	CHI
20201278219	ARUANA	AK21021515	MOZARLANDIA	14/12/2020 16:33	14/12/2020 19:13	14/12/2020 16:33	14/12/2020 19:13	2,66	1	2,66	CHI
20201278234	CHAPADAO DO CEU	9880010169	CHAPADAO DO CEU	14/12/2020 16:35	14/12/2020 17:17	14/12/2020 16:35	14/12/2020 17:17	0,69	1	0,69	CHI
20201278239	GOIANIA	10001193145	FERROVIARIO S1	14/12/2020 16:35	14/12/2020 17:58	14/12/2020 16:35	14/12/2020 17:58	1,37	1	1,37	CHI
20201278260	MINEIROS	MY21197250	PARQUE DAS EMAS	14/12/2020 16:38	14/12/2020 20:30	14/12/2020 16:38	14/12/2020 20:30	3,87	1	3,87	CHI
20201278338	SAO SIMAO	SO12261031	CACHOEIRA ALTA	14/12/2020 16:47	14/12/2020 19:01	14/12/2020 16:47	14/12/2020 19:01	2,23	2	4,45	CHI
20201278342	GOIANIA	GN11199132	CAMPINAS S1	14/12/2020 16:48	14/12/2020 19:31	14/12/2020 16:48	14/12/2020 19:31	2,71	68	184,58	CHI
20201278349	PROFESSOR JAMIL SAFADY	JS11115432	ROCHEDO	14/12/2020 16:48	14/12/2020 19:09	14/12/2020 16:48	14/12/2020 19:09	2,34	79	184,82	CHI
20201278517	PALMEIRAS DE GOIAS	PL12000118	PALMEIRAS	14/12/2020 16:49	14/12/2020 21:10	14/12/2020 16:49	14/12/2020 21:10	4,34	23	99,81	CHI
20201278517	NAZARIO	PL12000118	PALMEIRAS	14/12/2020 16:49	14/12/2020 21:10	14/12/2020 16:49	14/12/2020 21:10	4,34	4	17,36	CHI
20201278366	ANAPOLIS	20614755	ANAPOLIS UNIVERSITARIO S2	14/12/2020 16:50	14/12/2020 20:54	14/12/2020 16:50	14/12/2020 20:54	4,06	1	4,06	CHI
20201278367	GOIANIA	11748321	CAMPINAS S1	14/12/2020 16:50	14/12/2020 18:07	14/12/2020 16:50	14/12/2020 18:07	1,27	1	1,27	CHI
20201279319	INHUMAS	IN12028765	INHUMAS S2	14/12/2020 16:50	14/12/2020 23:39	14/12/2020 16:50	14/12/2020 23:39	6,81	2	13,61	CHI
20201279319	ITAUCU	IN12028765	INHUMAS S2	14/12/2020 16:50	14/12/2020 23:39	14/12/2020 16:50	14/12/2020 23:39	6,81	20	136,12	CHI
20201278390	GOIANIA	10016423044	GOYA S1	14/12/2020 16:54	14/12/2020 22:34	14/12/2020 16:54	14/12/2020 22:34	5,66	1	5,66	CHI
20201278527	CALDAS NOVAS	CN12363765	CALDAS NOVAS S1	14/12/2020 16:54	14/12/2020 18:13	14/12/2020 16:54	14/12/2020 18:13	1,30	20	26,09	CHI
20201278399	GOIANIA	13494661	GOIANIA LESTE S2	14/12/2020 16:55	14/12/2020 18:48	14/12/2020 16:55	14/12/2020 18:48	1,87	1	1,87	CHI
20201278588	SAO SIMAO	SO12216668	CACHOEIRA ALTA	14/12/2020 16:55	14/12/2020 20:10	14/12/2020 16:55	14/12/2020 20:10	3,24	15	48,55	CHI
20201278402	MONTES CLAROS DE GOIAS	ME12212850LD	IPORA	14/12/2020 16:56	14/12/2020 22:40	14/12/2020 16:56	14/12/2020 22:40	5,73	3	17,19	CHI
20201278404	ANAPOLIS	AN21258618	NEROPOLIS S1	14/12/2020 16:56	14/12/2020 18:25	14/12/2020 16:56	14/12/2020 18:25	1,48	1	1,48	CHI
20201278474	BELA VISTA DE GOIAS	HD12036495	CEPAIGO S2	14/12/2020 16:57	14/12/2020 22:03	14/12/2020 16:57	14/12/2020 22:03	5,09	1	5,09	CHI
20201278474	HIDROLANDIA	HD12036495	CEPAIGO S2	14/12/2020 16:57	14/12/2020 22:03	14/12/2020 16:57	14/12/2020 22:03	5,09	18	91,55	CHI
20201278436	GUAPO	710040623	GUAPO S1	14/12/2020 17:00	14/12/2020 23:45	14/12/2020 17:00	14/12/2020 23:45	6,74	1	6,74	CHI
20201278448	GOIANIA	10030485752	GOYA S2	14/12/2020 17:02	15/12/2020 12:58	14/12/2020 17:02	15/12/2020 12:58	19,93	1	19,93	CHI
20201278467	VILA PROPICIO	GE11321372	GOIANESIA S2	14/12/2020 17:05	14/12/2020 21:21	14/12/2020 17:05	14/12/2020 21:21	4,26	1	4,26	CHI
20201278471	PARAUNA	PU21109609	PARAUNA	14/12/2020 17:06	15/12/2020 10:49	14/12/2020 17:06	15/12/2020 10:49	17,71	1	17,71	CHI
20201278479	MORRINHOS	MR21409846	MORRINHOS	14/12/2020 17:06	15/12/2020 00:43	14/12/2020 17:06	15/12/2020 00:43	7,60	1	7,60	CHI
20201278480	GOIANIA	GN11059625	FERROVIARIO S3	14/12/2020 17:06	14/12/2020 19:30	14/12/2020 17:06	14/12/2020 19:30	2,39	69	164,72	CHI
20201278484	SANTO ANTONIO DA BARRA	BZ21301411	ACREUNA	14/12/2020 17:07	15/12/2020 09:15	14/12/2020 17:07	15/12/2020 09:15	16,13	1	16,13	CHI
20201278488	ANAPOLIS	21035600	ANAPOLIS UNIVERSITARIO S2	14/12/2020 17:07	14/12/2020 23:35	14/12/2020 17:07	14/12/2020 23:35	6,46	1	6,46	CHI
20201278543	PALMEIRAS DE GOIAS	03300414	PALMEIRAS	14/12/2020 17:08	14/12/2020 17:13	14/12/2020 17:10	14/12/2020 17:13	0,05	28	1,44	CHI
20201278501	GOIANIA	GN12405618	AEROPORTO S1	14/12/2020 17:09	14/12/2020 17:45	14/12/2020 17:09	14/12/2020 17:45	0,59	37	21,86	CHI
20201278503	PORTELANDIA	MY21301789	PARQUE DAS EMAS	14/12/2020 17:10	14/12/2020 18:45	14/12/2020 17:10	14/12/2020 18:45	1,58	1	1,58	CHI
20201278522	GOIANIA	12574491	GOIANIA LESTE S1	14/12/2020 17:12	14/12/2020 21:44	14/12/2020 17:12	14/12/2020 21:44	4,52	1	4,52	CHI
202012126918	APARECIDA DE GOIANIA	GN16404351	ATLANTICO S2	14/12/2020 17:14	15/12/2020 01:03	14/12/2020 19:38	14/12/2020 19:43	0,09	1347	115,99	CHI
202012126918	GOIANIA	GN16404351	ATLANTICO S2	14/12/2020 17:14	15/12/2020 01:03	14/12/2020 19:38	14/12/2020 19:43	0,09	5	0,43	CHI
202012126918	APARECIDA DE GOIANIA	AP16422693	ATLANTICO S2	14/12/2020 17:14	15/12/2020 01:03	14/12/2020 19:38	14/12/2020 19:44	0,11	1897	212,36	CHI
202012126918	APARECIDA DE GOIANIA	00600274	ATLANTICO S2	14/12/2020 17:14	15/12/2020 01:03	14/12/2020 19:38	14/12/2020 19:44	0,11	200	22,39	CHI
202012126918	GOIANIA	00600274	ATLANTICO S2	14/12/2020 17:14	15/12/2020 01:03	14/12/2020 19:38	14/12/2020 19:44	0,11	2243	251,09	CHI
202012126918	GOIANIA	GN16420287	ATLANTICO S1	14/12/2020 17:14	15/12/2020 01:03	14/12/2020 19:41	14/12/2020 19:47	0,10	2	0,20	CHI
202012126918	APARECIDA DE GOIANIA	GN16420287	ATLANTICO S1	14/12/2020 17:14	15/12/2020 01:03	14/12/2020 19:41	14/12/2020 19:47	0,10	2605	261,95	CHI
202012126918	APARECIDA DE GOIANIA	GN16416190	ATLANTICO S2	14/12/2020 17:14	15/12/2020 01:03	14/12/2020 19:38	14/12/2020 20:55	1,29	35	45,29	CHI
202012126918	GOIANIA	GN16416190	ATLANTICO S2	14/12/2020 17:14	15/12/2020 01:03	14/12/2020 19:38	14/12/2020 20:55	1,29	38	49,17	CHI

202012126918	APARECIDA DE GOIANIA	AP12147249	ATLANTICO S2	14/12/2020 17:14	15/12/2020 01:03	14/12/2020 17:14	15/12/2020 01:03	7,82	325	2541,77	CHI
202012126918	APARECIDA DE GOIANIA	GN16416190	ATLANTICO S2	14/12/2020 17:14	15/12/2020 01:03	14/12/2020 19:38	15/12/2020 01:03	5,43	221	1199,97	CHI
202012126918	APARECIDA DE GOIANIA	GN16403871	ATLANTICO S2	14/12/2020 17:14	15/12/2020 01:03	15/12/2020 00:49	15/12/2020 01:03	0,24	35	8,47	CHI
202012126918	GOIANIA	GN16403871	ATLANTICO S2	14/12/2020 17:14	15/12/2020 01:03	15/12/2020 00:49	15/12/2020 01:03	0,24	38	9,19	CHI
20201278551	SERRANOPOLIS	SX21412769	JATAI S1	14/12/2020 17:16	15/12/2020 11:14	14/12/2020 17:16	15/12/2020 11:14	17,96	1	17,96	CHI
20201278565	GOIANIA	14042812	MEIA PONTE	14/12/2020 17:19	14/12/2020 21:03	14/12/2020 17:19	14/12/2020 21:03	3,73	1	3,73	CHI
20201278575	PALMEIRAS DE GOIAS	PL11276916	PALMEIRAS	14/12/2020 17:20	15/12/2020 07:09	14/12/2020 17:20	15/12/2020 07:09	13,81	1	13,81	CHI
20201278775	PIRACANJUBA	PJ12209123	PIRACANJUBA	14/12/2020 17:20	15/12/2020 22:06	14/12/2020 17:20	15/12/2020 10:06	16,77	2	33,54	CHI
20201278775	PIRACANJUBA	PJ12209123	PIRACANJUBA	14/12/2020 17:20	15/12/2020 22:06	14/12/2020 23:43	15/12/2020 10:06	10,40	5	51,99	CHI
20201278775	PIRACANJUBA	PJ12209123	PIRACANJUBA	14/12/2020 17:20	15/12/2020 22:06	14/12/2020 17:20	15/12/2020 17:50	24,50	44	1077,93	CHI
20201278775	PIRACANJUBA	PJ13293370	PIRACANJUBA	14/12/2020 17:20	15/12/2020 22:06	14/12/2020 23:43	15/12/2020 17:50	18,13	53	960,79	CHI
20201278775	PIRACANJUBA	PJ12209123	PIRACANJUBA	14/12/2020 17:20	15/12/2020 22:06	15/12/2020 17:58	15/12/2020 20:15	2,28	7	15,96	CHI
20201278775	PIRACANJUBA	PJ13293370	PIRACANJUBA	14/12/2020 17:20	15/12/2020 22:06	15/12/2020 17:58	15/12/2020 20:47	2,81	1	2,81	CHI
20201278775	PIRACANJUBA	PJ12209123	PIRACANJUBA	14/12/2020 17:20	15/12/2020 22:06	14/12/2020 17:20	15/12/2020 21:44	28,39	3	85,18	CHI
20201278775	PIRACANJUBA	PJ13395642	PIRACANJUBA	14/12/2020 17:20	15/12/2020 22:06	14/12/2020 23:43	15/12/2020 21:44	22,02	22	484,54	CHI
20201278775	PIRACANJUBA	PJ12249833	PIRACANJUBA	14/12/2020 17:20	15/12/2020 22:06	15/12/2020 17:58	15/12/2020 22:06	4,14	49	202,70	CHI
20201278039	RIO VERDE	RV11213369	CABRIUVA S1	14/12/2020 17:21	14/12/2020 19:40	14/12/2020 17:21	14/12/2020 19:40	2,32	8	18,54	CHI
20201278580	PALMEIRAS DE GOIAS	PL21000016	PALMEIRAS	14/12/2020 17:21	15/12/2020 06:39	14/12/2020 17:21	15/12/2020 06:39	13,30	1	13,30	CHI
20201278805	ARAGUAPAZ	AZ12042869	MOZARLANDIA	14/12/2020 17:23	15/12/2020 14:31	14/12/2020 17:23	15/12/2020 14:31	21,12	22	464,72	CHI
20201278592	LEOPOLDO DE BULHOES	AN12319210	DAIA S2	14/12/2020 17:25	14/12/2020 23:31	14/12/2020 17:25	14/12/2020 23:31	6,09	4	24,37	CHI
20201278594	GOIANIA	10917330	GOIANIA LESTE S1	14/12/2020 17:25	14/12/2020 19:49	14/12/2020 17:25	14/12/2020 19:49	2,39	1	2,39	CHI
20201278653	CORUMBA DE GOIAS	CB12155979	CORUMBA	14/12/2020 17:27	14/12/2020 21:04	14/12/2020 17:27	14/12/2020 21:04	3,62	15	54,23	CHI
20201278705	QUIRINOPOLIS	QI12054841	QUIRINOPOLIS	14/12/2020 17:27	14/12/2020 21:23	14/12/2020 17:27	14/12/2020 21:23	3,92	17	66,62	CHI
20201278705	PARANAIGUARA	QI12054841	QUIRINOPOLIS	14/12/2020 17:27	14/12/2020 21:23	14/12/2020 17:27	14/12/2020 21:23	3,92	1	3,92	CHI
20201278609	OURO VERDE DE GOIAS	OV21012288	INHUMAS S1	14/12/2020 17:28	14/12/2020 21:11	14/12/2020 17:28	14/12/2020 21:11	3,72	3	11,15	CHI
20201278656	APARECIDA DE GOIANIA	AP11167509	REAL S1	14/12/2020 17:28	15/12/2020 03:02	14/12/2020 17:28	15/12/2020 03:02	9,56	86	822,09	CHI
20201278712	ANICUNS	AC11031057	ANICUNS	14/12/2020 17:29	14/12/2020 18:42	14/12/2020 17:29	14/12/2020 18:42	1,20	90	108,13	CHI
20201278626	CEZARINA	1650011183	CEZARINA	14/12/2020 17:31	14/12/2020 21:38	14/12/2020 17:31	14/12/2020 21:38	4,12	1	4,12	CHI
20201278631	EDEALINA	ED21075987	PONTALINA	14/12/2020 17:32	14/12/2020 20:46	14/12/2020 17:32	14/12/2020 20:46	3,23	1	3,23	CHI
20201278632	SENADOR CANEDO	SW11094224	SENADOR CANEDO	14/12/2020 17:32	15/12/2020 00:32	14/12/2020 17:32	15/12/2020 00:32	7,00	64	447,82	CHI
20201278633	FAINA	FC21364871	MATRINCHA	14/12/2020 17:32	15/12/2020 02:31	14/12/2020 17:32	15/12/2020 02:31	8,97	1	8,97	CHI
20201278651	GOIANIRA	00550234	GOIANIRA	14/12/2020 17:32	14/12/2020 17:35	14/12/2020 17:32	14/12/2020 17:35	0,06	236	14,09	CHI
20201278651	GOIANIRA	GNI-TR1	GOIANIRA	14/12/2020 17:32	14/12/2020 17:35	14/12/2020 17:32	14/12/2020 17:35	0,06	8470	505,85	CHI
20201278651	TRINDADE	GNI-TR1	GOIANIRA	14/12/2020 17:32	14/12/2020 17:35	14/12/2020 17:32	14/12/2020 17:35	0,06	101	6,03	CHI
20201278635	OURO VERDE DE GOIAS	OV31050120	INHUMAS S1	14/12/2020 17:33	14/12/2020 20:49	14/12/2020 17:33	14/12/2020 20:49	3,25	1	3,25	CHI
20201278657	ABADIANIA	350029581	ANAPOLIS UNIVERSITARIO S1	14/12/2020 17:38	15/12/2020 03:22	14/12/2020 17:38	15/12/2020 03:22	9,74	1	9,74	CHI
20201278670	URUTAI	UT12300789	PIRES DO RIO S1	14/12/2020 17:39	14/12/2020 19:14	14/12/2020 17:39	14/12/2020 19:14	1,57	3	4,71	CHI
20201278672	GOIANIA	14576880	FERROVIARIO S1	14/12/2020 17:41	14/12/2020 20:54	14/12/2020 17:41	14/12/2020 20:54	3,21	1	3,21	CHI
20201278674	SANTA RITA DO NOVO DESTINO	DF21247665	BARRO ALTO	14/12/2020 17:41	15/12/2020 00:35	14/12/2020 17:41	15/12/2020 00:35	6,90	1	6,90	CHI
20201279403	CAMPESTRE DE GOIAS	GC12000131	TRINDADE	14/12/2020 17:42	14/12/2020 22:57	14/12/2020 17:42	14/12/2020 22:57	5,23	4	20,94	CHI
20201279403	PALMEIRAS DE GOIAS	GC12000131	TRINDADE	14/12/2020 17:42	14/12/2020 22:57	14/12/2020 17:42	14/12/2020 22:57	5,23	13	68,04	CHI
20201278687	ARUANA	AK21049982	MOZARLANDIA	14/12/2020 17:44	14/12/2020 20:36	14/12/2020 17:44	14/12/2020 20:36	2,85	1	2,85	CHI
20201278826	GOIANIA	GN11246235	GOIANIA LESTE S3	14/12/2020 17:44	14/12/2020 20:30	14/12/2020 17:44	14/12/2020 20:30	2,76	8	22,07	CHI
20201278688	JAUPACI	JP21207772	IPORA	14/12/2020 17:45	14/12/2020 20:47	14/12/2020 17:45	14/12/2020 20:47	3,03	1	3,03	CHI
20201278697	BOM JESUS DE GOIAS	4060000682	BOM JESUS DE GOIAS	14/12/2020 17:46	14/12/2020 18:50	14/12/2020 17:46	14/12/2020 18:50	1,05	1	1,05	CHI
20201278701	MONTIVIDIU	2840015761	MONTIVIDIU T	14/12/2020 17:47	14/12/2020 21:10	14/12/2020 17:47	14/12/2020 21:10	3,38	1	3,38	CHI
20201278762	BALIZA	BH12331370	CAIAPONIA	14/12/2020 17:48	15/12/2020 03:32	14/12/2020 17:48	15/12/2020 03:32	9,72	13	126,38	CHI
20201278890	AMARALINA	MQ12208443	NOVA CRIXAS	14/12/2020 17:48	14/12/2020 22:41	14/12/2020 17:48	14/12/2020 22:41	4,88	1	4,88	CHI
20201278890	MARA ROSA	MQ12208443	NOVA CRIXAS	14/12/2020 17:48	14/12/2020 22:41	14/12/2020 17:48	14/12/2020 22:41	4,88	1	4,88	CHI
20201279023	SENADOR CANEDO	SW11329411	SENADOR CANEDO	14/12/2020 17:48	15/12/2020 08:21	14/12/2020 17:48	15/12/2020 08:21	14,54	156	2268,80	CHI
20201279448	CRIXAS	CX12342252	SERRA DO OURO	14/12/2020 17:48	14/12/2020 22:03	14/12/2020 17:48	14/12/2020 22:03	4,24	1	4,24	CHI

20201278718	GOIANIA	10005838000	XAVANTES	14/12/2020 17:51	14/12/2020 21:41	14/12/2020 17:51	14/12/2020 21:41	3,83	1	3,83	CHI
20201278721	PORANGATU	MU12266664	MARA ROSA	14/12/2020 17:51	15/12/2020 08:54	14/12/2020 17:51	15/12/2020 08:54	15,04	48	722,03	CHI
20201278728	NAZARIO	NZ12000063	ANICUNS	14/12/2020 17:52	14/12/2020 19:02	14/12/2020 17:52	14/12/2020 19:02	1,16	354	412,31	CHI
20201278729	PALMEIRAS DE GOIAS	10023997786	PALMEIRAS	14/12/2020 17:52	15/12/2020 08:01	14/12/2020 17:52	15/12/2020 08:01	14,15	1	14,15	CHI
20201279707	JATAI	RV12000142	CABRIUVA S1	14/12/2020 17:53	15/12/2020 16:06	14/12/2020 17:53	15/12/2020 16:06	22,21	6	133,28	CHI
20201279707	RIO VERDE	RV12000142	CABRIUVA S1	14/12/2020 17:53	15/12/2020 16:06	14/12/2020 17:53	15/12/2020 16:06	22,21	75	1665,98	CHI
20201278741	BONFINOPOLIS	BO21078520	DAIA S2	14/12/2020 17:55	14/12/2020 20:49	14/12/2020 17:55	14/12/2020 20:49	2,89	5	14,47	CHI
20201278969	GOIANIA	GN11001634	XAVANTES	14/12/2020 17:55	14/12/2020 19:33	14/12/2020 17:55	14/12/2020 19:33	1,63	146	237,82	CHI
20201278744	ANAPOLIS	20356481	JUNDIAI S2	14/12/2020 17:56	14/12/2020 22:13	14/12/2020 17:56	14/12/2020 22:13	4,28	1	4,28	CHI
20201278747	PIRACANJUBA	PJ21329076	MORRINHOS	14/12/2020 17:57	15/12/2020 18:11	14/12/2020 17:57	15/12/2020 18:11	24,23	1	24,23	CHI
20201278752	FAINA	FC12378225	GOIAS	14/12/2020 17:59	15/12/2020 12:47	14/12/2020 17:59	15/12/2020 12:47	18,79	11	206,69	CHI
20201278993	GOIANIA	GN11043963	CAMPINAS S2	14/12/2020 17:59	15/12/2020 02:15	14/12/2020 17:59	15/12/2020 02:15	8,25	100	825,19	CHI
20201278848	RIO VERDE	RV21271324	CABRIUVA S2	14/12/2020 18:00	14/12/2020 21:11	14/12/2020 18:00	14/12/2020 21:11	3,18	1	3,18	CHI
20201279035	NAZARIO	TV12312535	FIRMINOPOLIS S2	14/12/2020 18:00	15/12/2020 04:13	14/12/2020 18:00	15/12/2020 04:13	10,21	6	61,28	CHI
20201279035	TURVANIA	TV12312535	FIRMINOPOLIS S2	14/12/2020 18:00	15/12/2020 04:13	14/12/2020 18:00	15/12/2020 04:13	10,21	25	255,32	CHI
20201279035	PALMEIRAS DE GOIAS	TV12312535	FIRMINOPOLIS S2	14/12/2020 18:00	15/12/2020 04:13	14/12/2020 18:00	15/12/2020 04:13	10,21	21	214,47	CHI
20201279455	SAO SIMAO	SO11129691	CACHOEIRA ALTA	14/12/2020 18:00	14/12/2020 20:43	14/12/2020 18:00	14/12/2020 20:43	2,72	155	420,91	CHI
20201278765	CHAPADAO DO CEU	DJ12152817	CHAPADAO DO CEU	14/12/2020 18:01	15/12/2020 01:18	14/12/2020 18:01	15/12/2020 01:18	7,28	18	131,01	CHI
20201278770	VARJAO	VJ32066257	GUAPO S2	14/12/2020 18:02	14/12/2020 21:37	14/12/2020 18:02	14/12/2020 21:37	3,58	41	146,61	CHI
20201278771	ITAPURANGA	IK12300173	ITAPURANGA	14/12/2020 18:02	14/12/2020 21:03	14/12/2020 18:02	14/12/2020 21:03	3,00	2	6,01	CHI
20201278773	CATALAO	10032295241	CATALAO S1	14/12/2020 18:02	14/12/2020 22:44	14/12/2020 18:02	14/12/2020 22:44	4,69	1	4,69	CHI
20201278801	NAZARIO	NZ12000021	ANICUNS	14/12/2020 18:02	14/12/2020 20:04	14/12/2020 18:02	14/12/2020 20:04	2,03	2	4,06	CHI
20201278801	PALMEIRAS DE GOIAS	NZ12000021	ANICUNS	14/12/2020 18:02	14/12/2020 20:04	14/12/2020 18:02	14/12/2020 20:04	2,03	17	34,50	CHI
20201279725	VARJAO	940005219	GUAPO S2	14/12/2020 18:02	14/12/2020 23:27	14/12/2020 18:02	14/12/2020 23:27	5,41	1	5,41	CHI
20201278783	CRIXAS	CX21145515	SERRA DO OURO	14/12/2020 18:04	14/12/2020 20:12	14/12/2020 18:04	14/12/2020 20:12	2,12	1	2,12	CHI
20201278794	SAO LUIZ DO NORTE	GE12382134	BARRO ALTO	14/12/2020 18:07	14/12/2020 22:31	14/12/2020 18:07	14/12/2020 22:31	4,40	3	13,19	CHI
20201278797	ANICUNS	AC12000020	ANICUNS	14/12/2020 18:07	14/12/2020 20:19	14/12/2020 18:07	14/12/2020 20:19	2,19	3	6,57	CHI
20201278802	GOIANIRA	GR11138911	GOIANIRA	14/12/2020 18:08	14/12/2020 22:18	14/12/2020 18:08	14/12/2020 22:18	4,16	6	24,95	CHI
20201278809	SERRANOPOLIS	SX21156390	JATAI S1	14/12/2020 18:10	14/12/2020 21:38	14/12/2020 18:10	14/12/2020 21:38	3,46	1	3,46	CHI
20201278815	ANAPOLIS	AN11215208	DAIA S1	14/12/2020 18:10	14/12/2020 18:59	14/12/2020 18:10	14/12/2020 18:59	0,82	83	67,76	CHI
20201279567	CEZARINA	CZ12116977	CEZARINA	14/12/2020 18:10	14/12/2020 21:52	14/12/2020 18:10	14/12/2020 21:52	3,70	10	36,98	CHI
20201278833	MORRINHOS	MR12000325	MORRINHOS	14/12/2020 18:15	14/12/2020 21:34	14/12/2020 18:15	14/12/2020 21:34	3,31	2	6,63	CHI
20201278859	JATAI	JT12324674	JATAI S2	14/12/2020 18:15	14/12/2020 19:08	14/12/2020 18:15	14/12/2020 19:08	0,88	14	12,30	CHI
20201278836	CATURAI	CK12018876	INHUMAS S1	14/12/2020 18:16	14/12/2020 23:15	14/12/2020 18:16	14/12/2020 23:15	4,98	14	69,76	CHI
20201278837	PARAUNA	980025655	PARAUNA	14/12/2020 18:16	15/12/2020 08:47	14/12/2020 18:16	15/12/2020 08:47	14,51	1	14,51	CHI
20201278840	APARECIDA DE GOIANIA	13369842	ANHANGUERA	14/12/2020 18:16	14/12/2020 21:13	14/12/2020 18:16	14/12/2020 21:13	2,93	1	2,93	CHI
20201278842	ITABERAI	10007794760	ITABERAI S2	14/12/2020 18:16	14/12/2020 22:40	14/12/2020 18:16	14/12/2020 22:40	4,38	1	4,38	CHI
20201279419	NAZARIO	NZ12382571	ANICUNS	14/12/2020 18:17	15/12/2020 05:02	14/12/2020 18:17	15/12/2020 05:02	10,74	29	311,39	CHI
20201279419	TURVANIA	NZ12382571	ANICUNS	14/12/2020 18:17	15/12/2020 05:02	14/12/2020 18:17	15/12/2020 05:02	10,74	14	150,32	CHI
20201278853	GOIANIA	10218518	CAMPINAS S3	14/12/2020 18:19	14/12/2020 21:57	14/12/2020 18:19	14/12/2020 21:57	3,62	1	3,62	CHI
20201279732	NIQUELANDIA	NQ12207364	BARRO ALTO	14/12/2020 18:19	14/12/2020 23:58	14/12/2020 18:19	14/12/2020 23:58	5,65	27	152,54	CHI
20201279732	MIMOSO DE GOIAS	NQ12207364	BARRO ALTO	14/12/2020 18:19	14/12/2020 23:58	14/12/2020 18:19	14/12/2020 23:58	5,65	4	22,60	CHI
20201278870	SILVANIA	SV21078655	VIANOPOLIS	14/12/2020 18:21	14/12/2020 22:14	14/12/2020 18:21	14/12/2020 22:14	3,88	1	3,88	CHI
20201278871	CORREGO DO OURO	CO21235972	SAO LUIZ DOS MONTES BELOS	14/12/2020 18:21	14/12/2020 21:51	14/12/2020 18:21	14/12/2020 21:51	3,49	1	3,49	CHI
20201278987	VARJAO	VJ32066174	GUAPO S2	14/12/2020 18:22	14/12/2020 22:06	14/12/2020 18:22	14/12/2020 22:06	3,72	7	26,03	CHI
20201278887	EDEIA	EA12263286RE	RIO DOS BOIS	14/12/2020 18:26	14/12/2020 22:18	14/12/2020 18:26	14/12/2020 22:18	3,86	2	7,71	CHI
20201278887	TURVELANDIA	EA12263286RE	RIO DOS BOIS	14/12/2020 18:26	14/12/2020 22:18	14/12/2020 18:26	14/12/2020 22:18	3,86	13	50,12	CHI
20201278888	MATRINCHA	MP21089423	MOZARLANDIA	14/12/2020 18:26	14/12/2020 22:40	14/12/2020 18:26	14/12/2020 22:40	4,22	1	4,22	CHI
20201278937	ANAPOLIS	AN11198726	ANAPOLIS UNIVERSITARIO S2	14/12/2020 18:27	14/12/2020 19:42	14/12/2020 18:27	14/12/2020 19:42	1,25	139	173,29	CHI
20201279600	SERRANOPOLIS	DJ12164269	CHAPADAO DO CEU	14/12/2020 18:27	15/12/2020 12:34	14/12/2020 18:27	15/12/2020 12:34	18,11	4	72,42	CHI
20201278902	PETROLINA DE GOIAS	320036534	PETROLINA	14/12/2020 18:29	14/12/2020 22:23	14/12/2020 18:29	14/12/2020 22:23	3,89	1	3,89	CHI

20201278905	BELA VISTA DE GOIAS	BV12011703	BELA VISTA S1	14/12/2020 18:30	14/12/2020 20:55	14/12/2020 18:30	14/12/2020 20:55	2,40	8	19,21	CHI
20201278916	CAIAPONIA	CP21231075	CAIAPONIA	14/12/2020 18:32	14/12/2020 20:32	14/12/2020 18:32	14/12/2020 20:32	2,00	1	2,00	CHI
20201278922	QUIRINOPOLIS	QI21227767	QUIRINOPOLIS	14/12/2020 18:32	15/12/2020 10:53	14/12/2020 18:32	15/12/2020 10:53	16,34	1	16,34	CHI
20201278923	PORTELANDIA	PW21205295	PARQUE DAS EMAS	14/12/2020 18:32	14/12/2020 23:43	14/12/2020 18:32	14/12/2020 23:43	5,17	1	5,17	CHI
20201278926	JATAI	JT21191113	JATAI S1	14/12/2020 18:33	15/12/2020 09:53	14/12/2020 18:33	15/12/2020 09:53	15,33	1	15,33	CHI
20201278935	MINEIROS	MY21156769	PARQUE DAS EMAS	14/12/2020 18:34	14/12/2020 21:52	14/12/2020 18:34	14/12/2020 21:52	3,29	1	3,29	CHI
20201278939	GOIANIA	15003668	ATLANTICO S3	14/12/2020 18:36	14/12/2020 19:57	14/12/2020 18:36	14/12/2020 19:57	1,35	1	1,35	CHI
20201278940	JATAI	10000094046	JATAI S3	14/12/2020 18:36	14/12/2020 20:54	14/12/2020 18:36	14/12/2020 20:54	2,29	1	2,29	CHI
20201278943	COLINAS DO SUL	TI12155523RE	MINACU	14/12/2020 18:37	14/12/2020 22:59	14/12/2020 18:37	14/12/2020 22:59	4,36	18	78,47	CHI
20201279779	ITABERAI	IB12206924	ITABERAI S2	14/12/2020 18:39	15/12/2020 10:15	14/12/2020 18:39	15/12/2020 10:15	15,61	5	78,05	CHI
20201278959	CAMPO LIMPO	960001803	NEROPOLIS S1	14/12/2020 18:41	14/12/2020 19:36	14/12/2020 18:41	14/12/2020 19:36	0,91	1	0,91	CHI
20201278966	MINEIROS	MY11209671	PARQUE DAS EMAS	14/12/2020 18:43	14/12/2020 22:28	14/12/2020 18:43	14/12/2020 22:28	3,75	125	468,75	CHI
20201279012	QUIRINOPOLIS	QI12303585	SANTA HELENA S1	14/12/2020 18:46	15/12/2020 11:38	14/12/2020 18:46	15/12/2020 11:38	16,86	35	590,08	CHI
20201278988	GOIANIA	12011083	CAMPINAS S1	14/12/2020 18:47	14/12/2020 21:35	14/12/2020 18:47	14/12/2020 21:35	2,79	1	2,79	CHI
20201278994	CHAPADAO DO CEU	AE12107330	CHAPADAO DO CEU	14/12/2020 18:48	14/12/2020 20:44	14/12/2020 18:48	14/12/2020 20:44	1,92	1	1,92	CHI
20201279009	LUZIANIA	SV12159750	VIANOPOLIS	14/12/2020 18:51	15/12/2020 00:07	14/12/2020 18:51	15/12/2020 00:07	5,26	3	15,77	CHI
20201279010	APARECIDA DE GOIANIA	10008346508	INDEPENDENCIA S2	14/12/2020 18:52	14/12/2020 20:32	14/12/2020 18:52	14/12/2020 20:32	1,66	1	1,66	CHI
20201279016	ITABERAI	IB21169332	ITABERAI S1	14/12/2020 18:53	15/12/2020 17:39	14/12/2020 18:53	15/12/2020 17:39	22,77	1	22,77	CHI
20201279017	APARECIDA DE GOIANIA	200072330	INDEPENDENCIA S1	14/12/2020 18:53	14/12/2020 21:32	14/12/2020 18:53	14/12/2020 21:32	2,64	1	2,64	CHI
20201279027	GOIANESIA	10019801562	GOIANESIA S2	14/12/2020 18:55	14/12/2020 21:56	14/12/2020 18:55	14/12/2020 21:56	3,01	1	3,01	CHI
20201279030	NIQUELANDIA	NQ12262804	URUACU	14/12/2020 18:56	15/12/2020 09:00	14/12/2020 18:56	15/12/2020 09:00	14,06	1	14,06	CHI
20201279034	GOIAS	90113561	GOIAS	14/12/2020 18:57	15/12/2020 10:23	14/12/2020 18:57	15/12/2020 10:23	15,43	1	15,43	CHI
20201279037	ITAPACI	IW11181761	ITAPACI	14/12/2020 18:58	14/12/2020 21:38	14/12/2020 18:58	14/12/2020 21:38	2,67	1	2,67	CHI
20201279051	MOZARLANDIA	MZ12063703	MOZARLANDIA	14/12/2020 19:01	14/12/2020 21:14	14/12/2020 19:01	14/12/2020 21:14	2,20	10	22,04	CHI
20201279052	NIQUELANDIA	NQ21401232	NIQUELANDIA SUBTRANSMISSAO	14/12/2020 19:01	14/12/2020 23:21	14/12/2020 19:01	14/12/2020 23:21	4,32	1	4,32	CHI
20201279590	SANCLERLANDIA	SL12019453	FIRMINOPOLIS S2	14/12/2020 19:01	14/12/2020 23:28	14/12/2020 19:01	14/12/2020 23:28	4,45	30	133,39	CHI
20201279590	SAO LUIS DE MONTES BELOS	SL12019453	FIRMINOPOLIS S2	14/12/2020 19:01	14/12/2020 23:28	14/12/2020 19:01	14/12/2020 23:28	4,45	13	57,80	CHI
20201279590	MOSSAMEDES	SL12019453	FIRMINOPOLIS S2	14/12/2020 19:01	14/12/2020 23:28	14/12/2020 19:01	14/12/2020 23:28	4,45	5	22,23	CHI
20201279590	ANICUNS	SL12019453	FIRMINOPOLIS S2	14/12/2020 19:01	14/12/2020 23:28	14/12/2020 19:01	14/12/2020 23:28	4,45	1	4,45	CHI
20201279590	ADELANDIA	SL12019453	FIRMINOPOLIS S2	14/12/2020 19:01	14/12/2020 23:28	14/12/2020 19:01	14/12/2020 23:28	4,45	45	200,09	CHI
20201279057	BELA VISTA DE GOIAS	7345469	BELA VISTA S1	14/12/2020 19:02	15/12/2020 00:45	14/12/2020 19:02	15/12/2020 00:45	5,70	7	39,91	CHI
20201279058	PIRES DO RIO	460036336	PIRES DO RIO S1	14/12/2020 19:03	14/12/2020 22:28	14/12/2020 19:03	14/12/2020 22:28	3,41	1	3,41	CHI
20201281557	VILA PROPICIO	NP12169962	GOIANESIA S1	14/12/2020 19:06	15/12/2020 15:42	14/12/2020 19:06	15/12/2020 15:42	20,59	1	20,59	CHI
20201279089	PIRENOPOLIS	PV21278589	CORUMBA	14/12/2020 19:08	14/12/2020 22:21	14/12/2020 19:08	14/12/2020 22:21	3,21	1	3,21	CHI
20201279092	SERRANOPOLIS	JT12363406	JATAI S1	14/12/2020 19:08	15/12/2020 09:02	14/12/2020 19:08	15/12/2020 09:02	13,89	11	152,77	CHI
20201279098	QUIRINOPOLIS	QI31049549	QUIRINOPOLIS	14/12/2020 19:09	15/12/2020 08:19	14/12/2020 19:09	15/12/2020 08:19	13,16	1	13,16	CHI
20201279099	ALTO HORIZONTE	AJ21318476	SANTA TEREZINHA	14/12/2020 19:09	15/12/2020 14:17	14/12/2020 19:09	15/12/2020 14:17	19,12	2	38,24	CHI
20201279130	JATAI	JT12062875	JATAI S2	14/12/2020 19:11	14/12/2020 20:45	14/12/2020 19:11	14/12/2020 20:45	1,55	5	7,76	CHI
20201279242	APARECIDA DE GOIANIA	AP11180189	INDEPENDENCIA S2	14/12/2020 19:12	14/12/2020 22:01	14/12/2020 19:12	14/12/2020 22:01	2,81	148	415,30	CHI
20201279116	BELA VISTA DE GOIAS	BV21010095	CRISTIANOPOLIS	14/12/2020 19:14	14/12/2020 21:07	14/12/2020 19:14	14/12/2020 21:07	1,88	2	3,76	CHI
20201279539	JATAI	JT12336920	JATAI S1	14/12/2020 19:14	15/12/2020 00:53	14/12/2020 19:14	15/12/2020 00:53	5,64	10	56,39	CHI
20201279127	ALEXANIA	AX12382324	ALEXANIA	14/12/2020 19:16	14/12/2020 23:35	14/12/2020 19:16	14/12/2020 23:35	4,30	5	21,51	CHI
20201279033	PORANGATU	TA21256354	NOVO PLANALTO	14/12/2020 19:17	15/12/2020 04:34	14/12/2020 19:17	15/12/2020 04:34	9,27	1	9,27	CHI
20201279149	JUSSARA	JR21331730	JUSSARA	14/12/2020 19:20	15/12/2020 09:09	14/12/2020 19:20	15/12/2020 09:09	13,82	1	13,82	CHI
20201279169	RIO VERDE	RV21226522	RIO VERDE S1	14/12/2020 19:23	14/12/2020 20:59	14/12/2020 19:23	14/12/2020 20:59	1,59	1	1,59	CHI
20201279170	GOIAS	GS21150089	GOIAS	14/12/2020 19:23	15/12/2020 09:47	14/12/2020 19:23	15/12/2020 09:47	14,39	2	28,78	CHI
20201279182	CATALAO	CT21231544	CATALAO S1	14/12/2020 19:26	14/12/2020 20:51	14/12/2020 19:26	14/12/2020 20:51	1,41	1	1,41	CHI
20201279184	CORUMBA DE GOIAS	CB12324153	CORUMBA	14/12/2020 19:27	14/12/2020 22:38	14/12/2020 19:27	14/12/2020 22:38	3,17	3	9,51	CHI
20201279213	CALDAS NOVAS	CN11000028	SERRA DE CALDAS	14/12/2020 19:27	14/12/2020 20:55	14/12/2020 19:27	14/12/2020 20:55	1,45	118	171,39	CHI
20201279224	CALDAS NOVAS	CN11160322	SERRA DE CALDAS	14/12/2020 19:28	14/12/2020 21:01	14/12/2020 19:28	14/12/2020 21:01	1,55	268	415,25	CHI
20201279207	ANAPOLIS	20507963	JUNDIAI S2	14/12/2020 19:32	15/12/2020 00:50	14/12/2020 19:32	15/12/2020 00:50	5,28	1	5,28	CHI

20201279259	ANAPOLIS	AN11000457	ANAPOLIS UNIVERSITARIO S2	14/12/2020 19:32	14/12/2020 20:41	14/12/2020 19:32	14/12/2020 20:41	1,14	71	81,12	CHI
20201279221	JARAGUA	70011837	JARAGUA	14/12/2020 19:36	14/12/2020 21:58	14/12/2020 19:36	14/12/2020 21:58	2,36	1	2,36	CHI
20201279222	RIO VERDE	630117433	RIO VERDE S1	14/12/2020 19:36	15/12/2020 08:18	14/12/2020 19:36	15/12/2020 08:18	12,69	1	12,69	CHI
20201279228	RIO VERDE	630153097	RIO VERDE S1	14/12/2020 19:37	14/12/2020 22:14	14/12/2020 19:37	14/12/2020 22:14	2,62	1	2,62	CHI
20201278749	SILVANIA	SV12056334	DAIA S2	14/12/2020 19:38	14/12/2020 21:14	14/12/2020 19:38	14/12/2020 21:14	1,58	23	36,45	CHI
20201278749	GAMELEIRA DE GOIAS	SV12056334	DAIA S2	14/12/2020 19:38	14/12/2020 21:14	14/12/2020 19:38	14/12/2020 21:14	1,58	11	17,43	CHI
20201279301	TRINDADE	00550234	GOIANIRA	14/12/2020 19:38	14/12/2020 20:03	14/12/2020 19:38	14/12/2020 20:02	0,40	98	39,23	CHI
20201279301	GOIANIRA	00550234	GOIANIRA	14/12/2020 19:38	14/12/2020 20:03	14/12/2020 19:38	14/12/2020 20:02	0,40	1416	566,79	CHI
20201279301	GOIANIRA	00550234	GOIANIRA	14/12/2020 19:38	14/12/2020 20:03	14/12/2020 19:38	14/12/2020 20:03	0,41	2041	846,45	CHI
2020121400049	APARECIDA DE GOIANIA	00600274	ATLANTICO S2	14/12/2020 19:38	14/12/2020 19:41	14/12/2020 19:38	14/12/2020 19:41	0,05	3666	183,30	CHI
20201279246	ITAUCU	AR21019214	ARACU	14/12/2020 19:39	14/12/2020 23:53	14/12/2020 19:39	14/12/2020 23:53	4,22	1	4,22	CHI
20201279304	GOIANIA	GN11085875	REAL S1	14/12/2020 19:42	14/12/2020 22:21	14/12/2020 19:42	14/12/2020 22:21	2,64	93	245,80	CHI
20201279282	RIO VERDE	10007820540	RIO VERDE S1	14/12/2020 19:43	15/12/2020 11:43	14/12/2020 19:43	15/12/2020 11:43	15,99	1	15,99	CHI
20201279290	RIO VERDE	630285421	RIO VERDE S2	14/12/2020 19:44	15/12/2020 08:13	14/12/2020 19:44	15/12/2020 08:13	12,48	1	12,48	CHI
20201279411	APARECIDA DE GOIANIA	AP11161731	INDEPENDENCIA S2	14/12/2020 19:45	14/12/2020 22:01	14/12/2020 19:45	14/12/2020 22:01	2,26	176	397,86	CHI
20201279320	RIO VERDE	RV10396180	CABRIUVA S2	14/12/2020 19:46	15/12/2020 20:00	14/12/2020 19:46	14/12/2020 20:46	0,99	13	12,91	CHI
20201279320	RIO VERDE	RV10396180	CABRIUVA S2	14/12/2020 19:46	15/12/2020 20:00	14/12/2020 21:51	14/12/2020 22:04	0,23	13	2,94	CHI
20201279320	RIO VERDE	RV12242605LD	CABRIUVA S2	14/12/2020 19:46	15/12/2020 20:00	14/12/2020 19:46	15/12/2020 02:06	6,33	31	196,08	CHI
20201279320	RIO VERDE	RV10396180	CABRIUVA S2	14/12/2020 19:46	15/12/2020 20:00	15/12/2020 00:47	15/12/2020 02:06	1,32	13	17,13	CHI
20201279320	RIO VERDE	RV12242605LD	CABRIUVA S2	14/12/2020 19:46	15/12/2020 20:00	14/12/2020 19:46	15/12/2020 11:27	15,67	5	78,37	CHI
20201279320	RIO VERDE	RV12242605LD	CABRIUVA S2	14/12/2020 19:46	15/12/2020 20:00	14/12/2020 19:46	15/12/2020 20:00	24,22	1	24,22	CHI
20201279476	FIRMINOPOLIS	FR12308490	FIRMINOPOLIS S1	14/12/2020 19:46	14/12/2020 22:06	14/12/2020 19:46	14/12/2020 22:06	2,33	12	27,96	CHI
20201279342	JESUPOLIS	10003048363	SAO FRANCISCO DE GOIAS	14/12/2020 19:51	15/12/2020 10:29	14/12/2020 19:51	15/12/2020 10:29	14,63	1	14,63	CHI
20201279352	GUARINOS	GF21314343	SANTA TEREZINHA	14/12/2020 19:52	15/12/2020 00:04	14/12/2020 19:52	15/12/2020 00:04	4,19	1	4,19	CHI
20201279369	CALDAS NOVAS	CN12335580	SERRA DE CALDAS	14/12/2020 19:52	14/12/2020 21:48	14/12/2020 19:52	14/12/2020 21:48	1,92	226	434,86	CHI
20201279360	ANAPOLIS	21286553	ANAPOLIS UNIVERSITARIO S1	14/12/2020 19:53	14/12/2020 23:22	14/12/2020 19:53	14/12/2020 23:22	3,47	1	3,47	CHI
20201279366	VARJAO	VJ21113953	GUAPO S2	14/12/2020 19:54	14/12/2020 23:12	14/12/2020 19:54	14/12/2020 23:12	3,28	1	3,28	CHI
20201279376	MINACU	IH12360453	MINACU	14/12/2020 19:57	15/12/2020 05:36	14/12/2020 19:57	15/12/2020 05:36	9,65	72	694,62	CHI
20201279376	CAMPINACU	IH12360453	MINACU	14/12/2020 19:57	15/12/2020 05:36	14/12/2020 19:57	15/12/2020 05:36	9,65	5	48,24	CHI
20201279382	ITUMBIARA	IT21415954	CACHOEIRA DOURADA	14/12/2020 19:58	15/12/2020 17:37	14/12/2020 19:58	15/12/2020 17:37	21,64	1	21,64	CHI
20201279488	APARECIDA DE GOIANIA	AP12200191	REAL S1	14/12/2020 19:58	14/12/2020 22:15	14/12/2020 19:58	14/12/2020 22:15	2,28	666	1515,71	CHI
20201279401	NIQUELANDIA	NQ12251264	BARRO ALTO	14/12/2020 19:59	15/12/2020 03:38	14/12/2020 19:59	15/12/2020 03:38	7,63	3	22,90	CHI
20201279401	MIMOSO DE GOIAS	NQ12251264	BARRO ALTO	14/12/2020 19:59	15/12/2020 03:38	14/12/2020 19:59	15/12/2020 03:38	7,63	7	53,44	CHI
20201279401	VILA PROPICIO	NQ12251264	BARRO ALTO	14/12/2020 19:59	15/12/2020 03:38	14/12/2020 19:59	15/12/2020 03:38	7,63	2	15,27	CHI
20201279733	MONTIVIDIU DO NORTE	TB12156640	PORANGATU	14/12/2020 20:00	15/12/2020 01:50	14/12/2020 20:00	15/12/2020 01:50	5,83	1	5,83	CHI
20201279733	TROMBAS	TB12156640	PORANGATU	14/12/2020 20:00	15/12/2020 01:50	14/12/2020 20:00	15/12/2020 01:50	5,83	96	559,76	CHI
20201279402	HIDROLANDIA	HD12000169	CEPAIGO S2	14/12/2020 20:01	14/12/2020 22:03	14/12/2020 20:01	14/12/2020 22:03	2,03	22	44,72	CHI
20201279597	RIO VERDE	RV11029066	SANTA HELENA S1	14/12/2020 20:01	15/12/2020 00:27	14/12/2020 20:01	15/12/2020 00:27	4,42	75	331,42	CHI
20201279413	MORRINHOS	150094425	MORRINHOS	14/12/2020 20:02	15/12/2020 07:50	14/12/2020 20:02	15/12/2020 07:50	11,78	1	11,78	CHI
20201279421	SAO LUIS DE MONTES BELOS	SL31167232	SAO LUIZ DOS MONTES BELOS	14/12/2020 20:04	15/12/2020 00:48	14/12/2020 20:04	15/12/2020 00:48	4,72	1	4,72	CHI
20201279453	GOIATUBA	GT11000039	GOIATUBA S2	14/12/2020 20:04	14/12/2020 21:43	14/12/2020 20:04	14/12/2020 21:43	1,64	155	254,67	CHI
20201279452	ANAPOLIS	AN11000628	JUNDIAI S1	14/12/2020 20:06	14/12/2020 21:45	14/12/2020 20:06	14/12/2020 21:45	1,65	124	204,01	CHI
20201279438	COCALZINHO DE GOIAS	ZN21302247	COCALZINHO	14/12/2020 20:07	15/12/2020 10:49	14/12/2020 20:07	15/12/2020 10:49	14,69	1	14,69	CHI
20201279439	CACU	CC12322236	CACHOEIRA ALTA	14/12/2020 20:08	15/12/2020 20:09	14/12/2020 20:08	15/12/2020 20:09	24,02	1	24,02	CHI
20201279444	TRINDADE	10043615	GOIANIRA	14/12/2020 20:08	15/12/2020 01:34	14/12/2020 20:08	15/12/2020 01:34	5,42	1	5,42	CHI
20201279459	CALDAS NOVAS	10007250540	CALDAS NOVAS S2	14/12/2020 20:11	14/12/2020 22:01	14/12/2020 20:11	14/12/2020 22:01	1,84	1	1,84	CHI
20201279461	PILAR DE GOIAS	GG21168848	SANTA TEREZINHA	14/12/2020 20:12	15/12/2020 11:09	14/12/2020 20:12	15/12/2020 11:09	14,95	1	14,95	CHI
20201279464	RIO VERDE	10002581440	RIO VERDE S1	14/12/2020 20:12	15/12/2020 08:34	14/12/2020 20:12	15/12/2020 08:34	12,35	1	12,35	CHI
20201279745	PIRACANJUBA	PJ12040425	MORRINHOS	14/12/2020 20:13	15/12/2020 01:31	14/12/2020 20:13	15/12/2020 01:31	5,30	14	74,20	CHI
20201279559	BALIZA	BH12356619	BOM JARDIM	14/12/2020 20:14	15/12/2020 18:35	14/12/2020 20:14	15/12/2020 18:20	22,10	8	176,77	CHI
20201279559	BALIZA	7048567	BOM JARDIM	14/12/2020 20:14	15/12/2020 18:35	14/12/2020 20:14	15/12/2020 18:20	22,10	3	66,29	CHI

20201279559	BALIZA	BH12356958LD	BOM JARDIM	14/12/2020 20:14	15/12/2020 18:35	14/12/2020 20:14	15/12/2020 18:35	22,34	3	67,03	CHI
20201279483	MAIRIPOTABA	MI12083332	PONTALINA	14/12/2020 20:15	15/12/2020 11:25	14/12/2020 20:15	15/12/2020 11:25	15,16	4	60,63	CHI
20201279495	ANAPOLIS	AN12004481	NEROPOLIS S1	14/12/2020 20:15	14/12/2020 21:42	14/12/2020 20:15	14/12/2020 21:42	1,44	8	11,50	CHI
20201279486	JATAI	JT21166055	JATAI S2	14/12/2020 20:16	15/12/2020 00:02	14/12/2020 20:16	15/12/2020 00:02	3,76	1	3,76	CHI
20201279496	ARENOPOLIS	AY11000004	ARENOPOLIS	14/12/2020 20:18	15/12/2020 02:10	14/12/2020 20:18	15/12/2020 02:10	5,85	142	831,06	CHI
20201279522	RIO VERDE	MV12054336	MONTIVIDIU T	14/12/2020 20:18	15/12/2020 13:15	14/12/2020 20:18	15/12/2020 12:43	16,42	1	16,42	CHI
20201279522	MONTIVIDIU	MV12054336	MONTIVIDIU T	14/12/2020 20:18	15/12/2020 13:15	14/12/2020 20:18	15/12/2020 12:43	16,42	6	98,53	CHI
20201279522	MONTIVIDIU	MV12054336	MONTIVIDIU T	14/12/2020 20:18	15/12/2020 13:15	14/12/2020 23:40	15/12/2020 12:43	13,06	1	13,06	CHI
20201279522	CAIAPONIA	MV12200186	MONTIVIDIU T	14/12/2020 20:18	15/12/2020 13:15	14/12/2020 23:40	15/12/2020 12:55	13,26	6	79,58	CHI
20201279522	MONTIVIDIU	MV12200186	MONTIVIDIU T	14/12/2020 20:18	15/12/2020 13:15	14/12/2020 23:40	15/12/2020 12:55	13,26	13	172,42	CHI
20201279522	MONTIVIDIU	MV12054336	MONTIVIDIU T	14/12/2020 20:18	15/12/2020 13:15	14/12/2020 23:40	15/12/2020 12:55	13,26	1	13,26	CHI
20201279522	CAIAPONIA	MV12054336	MONTIVIDIU T	14/12/2020 20:18	15/12/2020 13:15	14/12/2020 20:18	15/12/2020 13:15	16,95	53	898,39	CHI
20201279522	MONTIVIDIU	MV12054336	MONTIVIDIU T	14/12/2020 20:18	15/12/2020 13:15	14/12/2020 20:18	15/12/2020 13:15	16,95	14	237,31	CHI
20201279522	CAIAPONIA	MV12054328	MONTIVIDIU T	14/12/2020 20:18	15/12/2020 13:15	14/12/2020 23:40	15/12/2020 13:15	13,59	6	81,53	CHI
20201279575	RIO VERDE	RV12104444LD	RIO VERDE S1	14/12/2020 20:19	15/12/2020 02:59	14/12/2020 20:19	15/12/2020 02:59	6,66	78	519,72	CHI
20201279517	GOIANIA	AP11281958	REAL S1	14/12/2020 20:20	14/12/2020 22:41	14/12/2020 20:20	14/12/2020 22:41	2,34	110	257,34	CHI
20201279591	DOVERLANDIA	DV12207962	CAIAPONIA	14/12/2020 20:20	15/12/2020 09:51	14/12/2020 20:20	15/12/2020 09:51	13,51	7	94,60	CHI
20201279697	RIO VERDE	QI10401491	QUIRINOPOLIS	14/12/2020 20:20	15/12/2020 17:28	15/12/2020 09:45	15/12/2020 10:19	0,56	116	65,31	CHI
20201279697	RIO VERDE	QI10401491	QUIRINOPOLIS	14/12/2020 20:20	15/12/2020 17:28	15/12/2020 09:45	15/12/2020 10:19	0,56	44	24,77	CHI
20201279697	CACHOEIRA ALTA	QI10401491	QUIRINOPOLIS	14/12/2020 20:20	15/12/2020 17:28	15/12/2020 09:45	15/12/2020 10:19	0,56	3	1,69	CHI
20201279697	QUIRINOPOLIS	QI10401491	QUIRINOPOLIS	14/12/2020 20:20	15/12/2020 17:28	15/12/2020 09:45	15/12/2020 10:19	0,56	88	49,55	CHI
20201279697	CACHOEIRA ALTA	QI10401491	QUIRINOPOLIS	14/12/2020 20:20	15/12/2020 17:28	15/12/2020 09:45	15/12/2020 10:19	0,56	39	21,96	CHI
20201279697	QUIRINOPOLIS	QI10401491	QUIRINOPOLIS	14/12/2020 20:20	15/12/2020 17:28	15/12/2020 09:45	15/12/2020 10:19	0,56	285	160,47	CHI
20201279697	QUIRINOPOLIS	QI10401491	QUIRINOPOLIS	14/12/2020 20:20	15/12/2020 17:28	15/12/2020 09:45	15/12/2020 10:19	0,56	139	78,26	CHI
20201279697	QUIRINOPOLIS	QI12101348	QUIRINOPOLIS	14/12/2020 20:20	15/12/2020 17:28	14/12/2020 20:20	15/12/2020 16:44	20,40	21	428,46	CHI
20201279697	QUIRINOPOLIS	QI12101348	QUIRINOPOLIS	14/12/2020 20:20	15/12/2020 17:28	14/12/2020 20:20	15/12/2020 17:28	21,15	33	697,80	CHI
20201279514	ITAPIRAPUA	IU12025071	MATRINCHA	14/12/2020 20:21	15/12/2020 02:30	14/12/2020 20:21	15/12/2020 02:30	6,13	8	49,08	CHI
20201279514	BRITANIA	IU12025071	MATRINCHA	14/12/2020 20:21	15/12/2020 02:30	14/12/2020 20:21	15/12/2020 02:30	6,13	6	36,81	CHI
20201279521	GOIANIA	I2483333	GOIANIA LESTE S1	14/12/2020 20:24	15/12/2020 00:21	14/12/2020 20:24	15/12/2020 00:21	3,93	1	3,93	CHI
20201279523	CHAPADAO DO CEU	I0028985450	CHAPADAO DO CEU	14/12/2020 20:25	15/12/2020 02:03	14/12/2020 20:25	15/12/2020 02:03	5,63	1	5,63	CHI
20201279735	RIO VERDE	JT12378104B	JATAI S2	14/12/2020 20:25	14/12/2020 22:20	14/12/2020 20:25	14/12/2020 22:20	1,91	10	19,09	CHI
20201279735	JATAI	JT12378104B	JATAI S2	14/12/2020 20:25	14/12/2020 22:20	14/12/2020 20:25	14/12/2020 22:20	1,91	197	376,05	CHI
20201279635	JUSSARA	JR12019332	JUSSARA	14/12/2020 20:27	15/12/2020 03:33	14/12/2020 20:27	15/12/2020 03:33	7,09	13	92,16	CHI
20201279551	GOUVELANDIA	GB12303270	QUIRINOPOLIS	14/12/2020 20:30	15/12/2020 00:50	14/12/2020 20:30	15/12/2020 00:50	4,32	8	34,55	CHI
20201279553	BONFINOPOLIS	I0029536730	CEPAIGO S2	14/12/2020 20:31	14/12/2020 22:03	14/12/2020 20:31	14/12/2020 22:03	1,52	1	1,52	CHI
20201279558	AMARALINA	LC12182362	MARA ROSA	14/12/2020 20:33	15/12/2020 10:18	14/12/2020 20:33	15/12/2020 10:18	13,75	105	1443,55	CHI
20201279558	MUTUNOPOLIS	LC12182362	MARA ROSA	14/12/2020 20:33	15/12/2020 10:18	14/12/2020 20:33	15/12/2020 10:18	13,75	2	27,50	CHI
20201279558	MARA ROSA	LC12182362	MARA ROSA	14/12/2020 20:33	15/12/2020 10:18	14/12/2020 20:33	15/12/2020 10:18	13,75	8	109,98	CHI
20201279661	SAO MIGUEL DO ARAGUAIA	SM12020044	SAO MIGUEL DO ARAGUAIA	14/12/2020 20:33	15/12/2020 10:44	14/12/2020 20:33	15/12/2020 10:44	14,18	3	42,53	CHI
20201279812	NIQUELANDIA	NQ12125441	NIQUELANDIA SUBTRANSMISSAO	14/12/2020 20:35	14/12/2020 23:42	14/12/2020 20:35	14/12/2020 23:42	3,10	63	195,35	CHI
20201279616	JUSSARA	JR12076133	BRITANIA	14/12/2020 20:40	15/12/2020 03:47	14/12/2020 20:40	15/12/2020 03:47	7,10	3	21,31	CHI
20201279727	VILA PROPICIO	I7587203	GOIANESIA S1	14/12/2020 20:40	15/12/2020 11:40	14/12/2020 20:40	15/12/2020 11:40	15,01	92	1381,05	CHI
20201279582	MONTES CLAROS DE GOIAS	JR12022269RE	BRITANIA	14/12/2020 20:41	15/12/2020 01:39	14/12/2020 20:41	15/12/2020 01:39	4,97	270	1341,00	CHI
20201279582	JUSSARA	JR12022269RE	BRITANIA	14/12/2020 20:41	15/12/2020 01:39	14/12/2020 20:41	15/12/2020 01:39	4,97	30	149,00	CHI
20201279596	MORRINHOS	MR21190901	GOIATUBA S2	14/12/2020 20:43	15/12/2020 17:00	14/12/2020 20:43	15/12/2020 17:00	20,28	1	20,28	CHI
20201279813	JANDAIA	JD12391440	PALMEIRAS	14/12/2020 20:46	15/12/2020 08:48	14/12/2020 20:46	15/12/2020 08:48	12,02	27	324,61	CHI
20201278294	PORTEIRAO	CL16404243	RIO DOS BOIS	14/12/2020 20:50	14/12/2020 21:03	14/12/2020 20:57	14/12/2020 21:00	0,06	28	1,60	CHI
20201278294	TURVELANDIA	CL16404243	RIO DOS BOIS	14/12/2020 20:50	14/12/2020 21:03	14/12/2020 20:57	14/12/2020 21:00	0,06	1	0,06	CHI
20201278294	MAURILANDIA	CL16404243	RIO DOS BOIS	14/12/2020 20:50	14/12/2020 21:03	14/12/2020 20:57	14/12/2020 21:00	0,06	5	0,29	CHI
20201278294	MAURILANDIA	O1130214	RIO DOS BOIS	14/12/2020 20:50	14/12/2020 21:03	14/12/2020 20:57	14/12/2020 21:03	0,11	2544	286,91	CHI
20201278294	TURVELANDIA	O1130214	RIO DOS BOIS	14/12/2020 20:50	14/12/2020 21:03	14/12/2020 20:57	14/12/2020 21:03	0,11	2	0,23	CHI

20201279642	NOVA CRIXAS	NA12041162	NOVA CRIXAS	14/12/2020 20:50	14/12/2020 23:52	14/12/2020 20:50	14/12/2020 23:52	3,02	29	87,63	CHI
20201279642	MUNDO NOVO DE GOIAS	NA12041162	NOVA CRIXAS	14/12/2020 20:50	14/12/2020 23:52	14/12/2020 20:50	14/12/2020 23:52	3,02	37	111,80	CHI
20201279625	JUSSARA	JR18220051TS	JUSSARA	14/12/2020 20:52	15/12/2020 00:07	14/12/2020 20:52	15/12/2020 00:07	3,24	70	227,03	CHI
20201279637	JATAI	JT21234471	JATAI S2	14/12/2020 20:54	15/12/2020 08:20	14/12/2020 20:54	15/12/2020 08:20	11,42	1	11,42	CHI
20201279638	JOVIANIA	JV12050204	VICENTINOPOLIS	14/12/2020 20:55	14/12/2020 22:43	14/12/2020 20:55	14/12/2020 22:43	1,80	2	3,60	CHI
20201279638	PONTALINA	JV12050204	VICENTINOPOLIS	14/12/2020 20:55	14/12/2020 22:43	14/12/2020 20:55	14/12/2020 22:43	1,80	26	46,76	CHI
20201279805	GOIANIA	GN11365747	SENADOR CANEDO	14/12/2020 20:55	14/12/2020 23:15	14/12/2020 20:55	14/12/2020 23:15	2,33	53	123,43	CHI
20201279656	GOIANIA	GN11165748	SENADOR CANEDO	14/12/2020 20:57	14/12/2020 22:34	14/12/2020 20:57	14/12/2020 22:34	1,61	143	230,15	CHI
20201279764	PORANGATU	PO12345569	PORANGATU	14/12/2020 20:58	15/12/2020 17:31	14/12/2020 20:58	15/12/2020 17:31	20,54	15	308,17	CHI
20201279660	MONTIVIDIU	MV12054362	MONTIVIDIU T	14/12/2020 20:59	14/12/2020 22:39	14/12/2020 20:59	14/12/2020 22:39	1,66	4	6,65	CHI
20201279734	PARAUNA	PU12391518	PARAUNA	14/12/2020 21:01	14/12/2020 23:47	14/12/2020 21:01	14/12/2020 23:47	2,76	26	71,72	CHI
20201279674	INDIARA	JD12304491	PALMEIRAS	14/12/2020 21:02	14/12/2020 23:24	14/12/2020 21:02	14/12/2020 23:24	2,36	122	287,38	CHI
20201279674	JANDAIA	JD12304491	PALMEIRAS	14/12/2020 21:02	14/12/2020 23:24	14/12/2020 21:02	14/12/2020 23:24	2,36	1	2,36	CHI
20201279687	SILVANIA	SV21125399	BELA VISTA S2	14/12/2020 21:04	14/12/2020 23:06	14/12/2020 21:04	14/12/2020 23:06	2,04	2	4,08	CHI
20201279691	MINACU	IH21236112	MINACU	14/12/2020 21:05	15/12/2020 01:54	14/12/2020 21:05	15/12/2020 01:54	4,81	1	4,81	CHI
20201279737	EDEIA	EA12223550RE	EDEIA	14/12/2020 21:08	15/12/2020 00:57	14/12/2020 21:08	15/12/2020 00:57	3,81	25	95,31	CHI
20201279737	EDEALINA	EA12223550RE	EDEIA	14/12/2020 21:08	15/12/2020 00:57	14/12/2020 21:08	15/12/2020 00:57	3,81	52	198,24	CHI
20201279737	INDIARA	EA12223550RE	EDEIA	14/12/2020 21:08	15/12/2020 00:57	14/12/2020 21:08	15/12/2020 00:57	3,81	7	26,69	CHI
20201279778	MARA ROSA	MQ12249312	SANTA TEREZINHA	14/12/2020 21:08	15/12/2020 00:00	14/12/2020 21:08	15/12/2020 00:00	2,85	11	31,37	CHI
20201279713	CAVALCANTE	CJ21346238	MINACU	14/12/2020 21:10	15/12/2020 13:40	14/12/2020 21:10	15/12/2020 13:40	16,50	1	16,50	CHI
20201279991	ITAPIRAPUA	IU12259711	MATRINCHA	14/12/2020 21:11	15/12/2020 07:14	14/12/2020 21:11	15/12/2020 07:14	10,04	5	50,21	CHI
20201279758	ITAPURANGA	IK12187039	ITAPURANGA	14/12/2020 21:12	15/12/2020 03:06	14/12/2020 21:12	15/12/2020 03:06	5,89	21	123,61	CHI
20201279729	ORIZONA	VN12070058	VIANOPOLIS	14/12/2020 21:14	15/12/2020 02:09	14/12/2020 21:14	15/12/2020 02:09	4,92	7	34,41	CHI
20201279729	VIANOPOLIS	VN12070058	VIANOPOLIS	14/12/2020 21:14	15/12/2020 02:09	14/12/2020 21:14	15/12/2020 02:09	4,92	126	619,43	CHI
20201279731	JATAI	290226867	JATAI S3	14/12/2020 21:14	15/12/2020 07:32	14/12/2020 21:14	15/12/2020 07:32	10,29	1	10,29	CHI
20201279749	RIO VERDE	RV10402217	CABRIUVA S2	14/12/2020 21:17	15/12/2020 03:33	14/12/2020 21:17	15/12/2020 03:25	6,13	14	85,88	CHI
20201279749	JATAI	RV12248973	CABRIUVA S2	14/12/2020 21:17	15/12/2020 03:33	14/12/2020 21:17	15/12/2020 03:33	6,27	12	75,19	CHI
20201279749	RIO VERDE	RV12248973	CABRIUVA S2	14/12/2020 21:17	15/12/2020 03:33	14/12/2020 21:17	15/12/2020 03:33	6,27	33	206,78	CHI
20201279743	INHUMAS	IN11373073	INHUMAS S2	14/12/2020 21:18	14/12/2020 22:42	14/12/2020 21:18	14/12/2020 22:42	1,40	196	273,75	CHI
20201279750	RIO VERDE	630391087	RIO VERDE S1	14/12/2020 21:19	15/12/2020 01:27	14/12/2020 21:19	15/12/2020 01:27	4,12	1	4,12	CHI
20201279754	MONTES CLAROS DE GOIAS	ME21138678	IPORA	14/12/2020 21:21	15/12/2020 04:12	14/12/2020 21:21	15/12/2020 04:12	6,84	1	6,84	CHI
20201279755	MONTIVIDIU	MV21267665	MONTIVIDIU T	14/12/2020 21:21	14/12/2020 22:55	14/12/2020 21:21	14/12/2020 22:55	1,56	1	1,56	CHI
20201279757	SAO LUIS DE MONTES BELOS	SL21276554	SAO LUIZ DOS MONTES BELOS	14/12/2020 21:22	15/12/2020 01:35	14/12/2020 21:22	15/12/2020 01:35	4,22	1	4,22	CHI
20201279765	ARAGUAPAZ	1780031698	MOZARLANDIA	14/12/2020 21:24	14/12/2020 23:01	14/12/2020 21:24	14/12/2020 23:01	1,61	1	1,61	CHI
20201279781	ARENOPOLIS	AY12087192	ARENOPOLIS	14/12/2020 21:30	15/12/2020 02:59	14/12/2020 21:30	15/12/2020 02:59	5,47	12	65,69	CHI
20201279782	PIRACANJUBA	60066647	PIRACANJUBA	14/12/2020 21:30	15/12/2020 23:12	14/12/2020 21:30	15/12/2020 23:12	25,70	1	25,70	CHI
20201280380	FAZENDA NOVA	FN12227647	IPORA	14/12/2020 21:31	15/12/2020 11:48	14/12/2020 21:31	15/12/2020 11:48	14,27	4	57,09	CHI
20201282100	QUIRINOPOLIS	QI21116468	QUIRINOPOLIS	14/12/2020 21:31	15/12/2020 13:41	14/12/2020 21:31	15/12/2020 13:41	16,16	1	16,16	CHI
20201279789	PORANGATU	PO21278838	PORANGATU	14/12/2020 21:33	15/12/2020 08:15	14/12/2020 21:33	15/12/2020 08:15	10,70	2	21,40	CHI
20201279799	RIO VERDE	630549230	RIO VERDE S2	14/12/2020 21:34	15/12/2020 14:37	14/12/2020 21:34	15/12/2020 14:37	17,04	1	17,04	CHI
20201279800	GOIANESIA	GE12360291	GOIANESIA S2	14/12/2020 21:35	15/12/2020 15:42	14/12/2020 21:35	15/12/2020 15:42	18,11	8	144,89	CHI
20201279809	PIRENOPOLIS	PV12285301	CORUMBA	14/12/2020 21:38	14/12/2020 23:00	14/12/2020 21:38	14/12/2020 23:00	1,36	55	74,97	CHI
20201279808	SERRANOPOLIS	SX21267482	JATAI S1	14/12/2020 21:39	15/12/2020 02:24	14/12/2020 21:39	15/12/2020 02:24	4,75	1	4,75	CHI
20201279811	FAINA	FC12272611	GOIAS	14/12/2020 21:39	15/12/2020 07:17	14/12/2020 21:39	15/12/2020 07:17	9,62	26	250,05	CHI
20201279881	PETROLINA DE GOIAS	PG12101824	PETROLINA	14/12/2020 21:41	14/12/2020 23:07	14/12/2020 21:41	14/12/2020 23:07	1,42	15	21,37	CHI
20201279823	BOM JARDIM DE GOIAS	BM12334813	IPORA	14/12/2020 21:42	15/12/2020 15:53	14/12/2020 21:42	15/12/2020 11:16	13,57	2	27,14	CHI
20201279823	BOM JARDIM DE GOIAS	BM12334813	IPORA	14/12/2020 21:42	15/12/2020 15:53	14/12/2020 21:42	15/12/2020 15:53	18,19	13	236,46	CHI
20201279823	BOM JARDIM DE GOIAS	BM12334813	IPORA	14/12/2020 21:42	15/12/2020 15:53	15/12/2020 11:27	15/12/2020 15:53	4,44	2	8,87	CHI
20201279847	QUIRINOPOLIS	QI21305997	RIO DOS BOIS	14/12/2020 21:59	15/12/2020 00:34	14/12/2020 21:59	15/12/2020 00:34	2,57	2	5,14	CHI
20201279853	OURO VERDE DE GOIAS	OV21012288	INHUMAS S1	14/12/2020 22:01	14/12/2020 22:53	14/12/2020 22:01	14/12/2020 22:53	0,85	3	2,56	CHI
20201279855	CAIAPONIA	CP12342210	CAIAPONIA	14/12/2020 22:02	15/12/2020 00:54	14/12/2020 22:02	15/12/2020 00:54	2,86	50	142,79	CHI

20201279856	RIO VERDE	RV12222009	CABRIUVA S2	14/12/2020 22:04	15/12/2020 08:30	14/12/2020 22:04	15/12/2020 08:30	10,42	21	218,87	CHI
20201279856	JATAI	RV12222009	CABRIUVA S2	14/12/2020 22:04	15/12/2020 08:30	14/12/2020 22:04	15/12/2020 08:30	10,42	16	166,76	CHI
20201279862	MINACU	IH11282168	MINACU	14/12/2020 22:07	15/12/2020 11:23	14/12/2020 22:07	15/12/2020 11:23	13,25	74	980,73	CHI
20201279891	GOIANIA	GN11214740	XAVANTES	14/12/2020 22:09	15/12/2020 01:21	14/12/2020 22:09	15/12/2020 01:21	3,20	71	227,20	CHI
20201279879	ORIZONA	OZ12186210	PIRES DO RIO S2	14/12/2020 22:14	15/12/2020 00:24	14/12/2020 22:14	15/12/2020 00:24	2,16	22	47,57	CHI
20201279882	GOIATUBA	GT12296905	GOIATUBA S2	14/12/2020 22:15	15/12/2020 12:45	14/12/2020 22:15	15/12/2020 12:45	14,50	7	101,51	CHI
20201280595	JANDAIA	JD12255748	ACREUNA	14/12/2020 22:18	15/12/2020 10:38	14/12/2020 22:18	15/12/2020 10:38	12,33	1	12,33	CHI
20201280595	ACREUNA	JD12255748	ACREUNA	14/12/2020 22:18	15/12/2020 10:38	14/12/2020 22:18	15/12/2020 10:38	12,33	5	61,64	CHI
20201279888	APARECIDA DE GOIANIA	AP12251478	ATLANTICO S3	14/12/2020 22:19	15/12/2020 01:51	14/12/2020 22:19	15/12/2020 01:51	3,52	83	292,39	CHI
20201279889	ORIZONA	OZ12114502	PIRES DO RIO S2	14/12/2020 22:19	15/12/2020 00:47	14/12/2020 22:19	15/12/2020 00:47	2,45	15	36,81	CHI
20201279916	GOIAS	IK12250614	ITAPURANGA	14/12/2020 22:23	15/12/2020 01:27	14/12/2020 22:23	15/12/2020 01:27	3,06	2	6,11	CHI
20201279916	ITAPURANGA	IK12250614	ITAPURANGA	14/12/2020 22:23	15/12/2020 01:27	14/12/2020 22:23	15/12/2020 01:27	3,06	20	61,13	CHI
20201279916	GUARAITA	IK12250614	ITAPURANGA	14/12/2020 22:23	15/12/2020 01:27	14/12/2020 22:23	15/12/2020 01:27	3,06	14	42,79	CHI
20201280072	RIO VERDE	RV12279609	RIO VERDE S1	14/12/2020 22:27	15/12/2020 10:41	14/12/2020 22:27	15/12/2020 10:41	12,23	32	391,44	CHI
20201279910	JUSSARA	JR11102017	JUSSARA	14/12/2020 22:30	15/12/2020 01:30	14/12/2020 22:30	15/12/2020 01:30	3,00	98	293,95	CHI
20201279917	GOIANIA	GN11066009	XAVANTES	14/12/2020 22:32	15/12/2020 03:14	14/12/2020 22:32	15/12/2020 03:14	4,70	7	32,90	CHI
20201279922	GOUVELANDIA	QI12303045	QUIRINOPOLIS	14/12/2020 22:36	15/12/2020 08:34	14/12/2020 22:36	15/12/2020 08:34	9,95	1	9,95	CHI
20201279923	DIORAMA	DI21322450	ARENOPOLIS	14/12/2020 22:37	15/12/2020 00:15	14/12/2020 22:37	15/12/2020 00:15	1,64	1	1,64	CHI
20201280257	JATAI	JT12000118	JATAI S2	14/12/2020 22:37	15/12/2020 08:54	14/12/2020 22:37	15/12/2020 08:54	10,27	75	770,42	CHI
20201279938	RUBIATABA	RB12194747	RUBIATABA	14/12/2020 22:43	15/12/2020 07:34	14/12/2020 22:43	15/12/2020 07:34	8,84	11	97,20	CHI
20201279947	QUIRINOPOLIS	QI31163434	QUIRINOPOLIS	14/12/2020 22:46	15/12/2020 09:44	14/12/2020 22:46	15/12/2020 09:44	10,96	2	21,91	CHI
20201282963	GOIANESIA	GE12321362	GOIANESIA S2	14/12/2020 22:46	15/12/2020 14:39	14/12/2020 22:46	15/12/2020 14:39	15,87	14	222,18	CHI
20201280025	ITAPURANGA	IK12249439	ITAPURANGA	14/12/2020 22:47	15/12/2020 05:02	14/12/2020 22:47	15/12/2020 05:02	6,25	615	3842,21	CHI
20201279957	VILA PROPICIO	GE21319338	GOIANESIA S1	14/12/2020 22:49	15/12/2020 10:53	14/12/2020 22:49	15/12/2020 10:53	12,06	1	12,06	CHI
20201279976	JANDAIA	JD12373324	PALMEIRAS	14/12/2020 22:59	15/12/2020 08:48	14/12/2020 22:59	15/12/2020 08:48	9,80	149	1460,74	CHI
20201280801	BURITI ALEGRE	BG12000067RE	ITUMBIARA VELHA S2	14/12/2020 22:59	15/12/2020 09:09	14/12/2020 22:59	15/12/2020 09:09	10,15	46	466,94	CHI
20201280801	GOIATUBA	BG12000067RE	ITUMBIARA VELHA S2	14/12/2020 22:59	15/12/2020 09:09	14/12/2020 22:59	15/12/2020 09:09	10,15	2	20,30	CHI
20201280801	ITUMBIARA	BG12000067RE	ITUMBIARA VELHA S2	14/12/2020 22:59	15/12/2020 09:09	14/12/2020 22:59	15/12/2020 09:09	10,15	25	253,77	CHI
20201279981	FAZENDA NOVA	FN21116781	JUSSARA	14/12/2020 23:01	15/12/2020 13:17	14/12/2020 23:01	15/12/2020 13:17	14,26	1	14,26	CHI
20201279982	ARAGOIANIA	GA32098705	GUAPU S2	14/12/2020 23:01	15/12/2020 01:25	14/12/2020 23:01	15/12/2020 01:25	2,39	2	4,78	CHI
20201279998	ARAGUAPAZ	AZ12042979	MOZARLANDIA	14/12/2020 23:03	15/12/2020 07:55	14/12/2020 23:03	15/12/2020 07:55	8,86	10	88,57	CHI
20201280676	ITAPURANGA	IK12299963	ITAPURANGA	14/12/2020 23:06	15/12/2020 13:39	14/12/2020 23:06	15/12/2020 13:39	14,55	38	552,86	CHI
20201279995	CATALAO	CT11266343	CATALAO S2	14/12/2020 23:09	15/12/2020 00:52	14/12/2020 23:09	15/12/2020 00:52	1,71	127	216,54	CHI
20201280002	ANAPOLIS	10003957860	ANAPOLIS UNIVERSITARIO S1	14/12/2020 23:17	14/12/2020 23:55	14/12/2020 23:17	14/12/2020 23:55	0,62	1	0,62	CHI
20201280009	GOIANIA	GN12347717	FERROVIARIO S3	14/12/2020 23:20	15/12/2020 01:26	14/12/2020 23:20	15/12/2020 01:26	2,09	261	544,55	CHI
20201280054	GOIANIA	GN11001659	CAMPINAS S3	14/12/2020 23:22	15/12/2020 05:24	14/12/2020 23:22	15/12/2020 05:24	6,02	172	1035,77	CHI
20201280013	CALDAS NOVAS	CN11246580	SERRA DE CALDAS	14/12/2020 23:23	15/12/2020 00:30	14/12/2020 23:23	15/12/2020 00:30	1,12	79	88,13	CHI
20201280585	PIRENOPOLIS	PV12000464	SAO FRANCISCO DE GOIAS	14/12/2020 23:25	15/12/2020 13:43	14/12/2020 23:25	15/12/2020 11:12	11,79	25	294,76	CHI
20201280585	PIRENOPOLIS	PV12000464	SAO FRANCISCO DE GOIAS	14/12/2020 23:25	15/12/2020 13:43	14/12/2020 23:25	15/12/2020 12:13	12,79	12	153,52	CHI
20201280585	PIRENOPOLIS	PV12000464	SAO FRANCISCO DE GOIAS	14/12/2020 23:25	15/12/2020 13:43	14/12/2020 23:25	15/12/2020 13:43	14,29	5	71,47	CHI
20201281438	ORIZONA	OZ12080689	PIRES DO RIO S2	14/12/2020 23:26	15/12/2020 10:53	14/12/2020 23:26	15/12/2020 10:53	11,45	22	251,90	CHI
20201280197	GOIANIA	GN11001096	CAMPINAS S1	14/12/2020 23:31	15/12/2020 05:35	14/12/2020 23:31	15/12/2020 05:35	6,06	145	878,34	CHI
20201280029	ITAUCU	10005594039	INHUMAS S1	14/12/2020 23:32	15/12/2020 02:09	14/12/2020 23:32	15/12/2020 02:09	2,60	1	2,60	CHI
20201280456	ORIZONA	OZ12026601	PIRES DO RIO S2	14/12/2020 23:34	15/12/2020 07:37	14/12/2020 23:34	15/12/2020 07:37	8,05	14	112,70	CHI
20201280039	MUNDO NOVO DE GOIAS	4240014075	NOVA CRIXAS	14/12/2020 23:38	15/12/2020 02:46	14/12/2020 23:38	15/12/2020 02:46	3,12	1	3,12	CHI
20201280045	CALDAS NOVAS	10006787060	SERRA DE CALDAS	14/12/2020 23:43	15/12/2020 02:38	14/12/2020 23:43	15/12/2020 02:38	2,91	1	2,91	CHI
20201280049	ANAPOLIS	10029716673	ANAPOLIS UNIVERSITARIO S2	14/12/2020 23:44	15/12/2020 00:35	14/12/2020 23:44	15/12/2020 00:35	0,84	1	0,84	CHI
20201280058	GOIANIA	GN12000739	XAVANTES	14/12/2020 23:44	15/12/2020 02:34	14/12/2020 23:44	15/12/2020 02:34	2,83	155	439,17	CHI
20201280847	PETROLINA DE GOIAS	PG12150822	PETROLINA	14/12/2020 23:44	15/12/2020 11:58	14/12/2020 23:44	15/12/2020 11:58	12,23	11	134,48	CHI
20201280080	CALDAS NOVAS	CN111100133	CALDAS NOVAS S2	14/12/2020 23:51	15/12/2020 01:45	14/12/2020 23:51	15/12/2020 01:45	1,90	112	212,83	CHI
20201280065	ANAPOLIS	20987997	JUNDIAI S1	14/12/2020 23:58	15/12/2020 14:50	14/12/2020 23:58	15/12/2020 14:50	14,87	1	14,87	CHI

20201280462	CRIXAS	MZ12055628	MOZARLANDIA	15/12/2020 00:03	15/12/2020 09:54	15/12/2020 00:03	15/12/2020 09:54	9,84	26	255,78	CHI
20201280462	MOZARLANDIA	MZ12055628	MOZARLANDIA	15/12/2020 00:03	15/12/2020 09:54	15/12/2020 00:03	15/12/2020 09:54	9,84	40	393,50	CHI
20201280081	JATAI	JT12324722	JATAI S1	15/12/2020 00:26	15/12/2020 02:20	15/12/2020 00:26	15/12/2020 02:20	1,90	2	3,80	CHI
20201280082	CAMPO ALEGRE DE GOIAS	CM12392738	CAMPO ALEGRE DE GOIAS	15/12/2020 00:27	15/12/2020 03:13	15/12/2020 00:27	15/12/2020 03:13	2,76	1	2,76	CHI
20201280784	CORUMBAIBA	CI12064619	VILA CORUMBA	15/12/2020 00:29	15/12/2020 09:27	15/12/2020 00:29	15/12/2020 09:27	8,96	38	340,29	CHI
20201280102	MORRINHOS	MR10406886	MORRINHOS	15/12/2020 00:30	15/12/2020 18:54	15/12/2020 00:30	15/12/2020 04:18	3,81	63	240,05	CHI
20201280102	MORRINHOS	MR10406886	MORRINHOS	15/12/2020 00:30	15/12/2020 18:54	15/12/2020 00:30	15/12/2020 09:36	9,10	36	327,68	CHI
20201280102	MORRINHOS	MR12000194	MORRINHOS	15/12/2020 00:30	15/12/2020 18:54	15/12/2020 00:30	15/12/2020 10:03	9,55	12	114,65	CHI
20201280102	MORRINHOS	MR12000194	MORRINHOS	15/12/2020 00:30	15/12/2020 18:54	15/12/2020 00:30	15/12/2020 10:22	9,87	27	266,38	CHI
20201280102	MORRINHOS	MR12329056	MORRINHOS	15/12/2020 00:30	15/12/2020 18:54	15/12/2020 10:04	15/12/2020 10:22	0,30	12	3,62	CHI
20201280102	MORRINHOS	MR12329056	MORRINHOS	15/12/2020 00:30	15/12/2020 18:54	15/12/2020 10:04	15/12/2020 10:22	0,30	12	3,62	CHI
20201280102	MORRINHOS	MR12182299LD	MORRINHOS	15/12/2020 00:30	15/12/2020 18:54	15/12/2020 00:30	15/12/2020 18:54	18,41	2	36,82	CHI
20201280091	GUAPO	GA21244894	GUAPO S2	15/12/2020 00:31	15/12/2020 02:15	15/12/2020 00:31	15/12/2020 02:15	1,73	3	5,19	CHI
20201280093	GOIANIA	GN11056819	XAVANTES	15/12/2020 00:32	15/12/2020 02:26	15/12/2020 00:32	15/12/2020 02:26	1,90	195	370,12	CHI
20201280131	GOIANIA	GN11161023	CAMPINAS S2	15/12/2020 00:32	15/12/2020 12:57	15/12/2020 00:32	15/12/2020 12:57	12,41	112	1389,55	CHI
20201280098	CAIAPONIA	CP12245300	CAIAPONIA	15/12/2020 00:35	15/12/2020 02:31	15/12/2020 00:35	15/12/2020 02:31	1,93	38	73,38	CHI
20201280107	MORRINHOS	MR12000128	MORRINHOS	15/12/2020 00:41	15/12/2020 09:11	15/12/2020 00:41	15/12/2020 09:11	8,49	2	16,99	CHI
20201280110	GOIANIA	GN11002726	MEIA PONTE	15/12/2020 00:45	15/12/2020 10:21	15/12/2020 00:45	15/12/2020 10:21	9,59	219	2101,18	CHI
20201280405	MORRINHOS	MR12160429RE	MORRINHOS	15/12/2020 00:46	15/12/2020 07:41	15/12/2020 00:46	15/12/2020 07:41	6,90	104	718,06	CHI
20201280117	BONOPOLIS	SM10396890	SAO MIGUEL DO ARAGUAIA	15/12/2020 00:49	15/12/2020 00:57	15/12/2020 00:49	15/12/2020 00:57	0,13	105	13,82	CHI
20201280117	SAO MIGUEL DO ARAGUAIA	SM10396890	SAO MIGUEL DO ARAGUAIA	15/12/2020 00:49	15/12/2020 00:57	15/12/2020 00:49	15/12/2020 00:57	0,13	112	14,75	CHI
20201280120	SENADOR CANEDO	SW11040044	SENADOR CANEDO	15/12/2020 00:58	15/12/2020 03:08	15/12/2020 00:58	15/12/2020 03:08	2,16	130	281,34	CHI
20201280133	GOIANIA	GN12000811	CAMPINAS S2	15/12/2020 01:01	15/12/2020 18:00	15/12/2020 01:01	15/12/2020 14:09	13,12	417	5470,00	CHI
20201280133	GOIANIA	GN12000811	CAMPINAS S2	15/12/2020 01:01	15/12/2020 18:00	15/12/2020 15:00	15/12/2020 15:20	0,33	377	125,56	CHI
20201280133	GOIANIA	GN11003127	CAMPINAS S2	15/12/2020 01:01	15/12/2020 18:00	15/12/2020 15:00	15/12/2020 17:07	2,12	155	329,33	CHI
20201280133	GOIANIA	GN11001419	CAMPINAS S2	15/12/2020 01:01	15/12/2020 18:00	15/12/2020 16:13	15/12/2020 18:00	1,77	81	143,24	CHI
202012126665	GOIANIA	GN11337755	CAMPINAS S2	15/12/2020 01:01	15/12/2020 13:20	15/12/2020 01:01	15/12/2020 12:59	11,95	123	1469,95	CHI
202012126665	GOIANIA	GN11251503	CAMPINAS S2	15/12/2020 01:01	15/12/2020 13:20	15/12/2020 01:01	15/12/2020 12:59	11,95	14	167,31	CHI
202012126665	GOIANIA	GN11337753	CAMPINAS S2	15/12/2020 01:01	15/12/2020 13:20	15/12/2020 01:01	15/12/2020 13:20	12,30	91	1119,38	CHI
20201280134	BELA VISTA DE GOIAS	BV12034076	BELA VISTA S1	15/12/2020 01:23	15/12/2020 03:53	15/12/2020 01:23	15/12/2020 03:53	2,50	2	4,99	CHI
20201281336	BONOPOLIS	BX12202593	SAO MIGUEL DO ARAGUAIA	15/12/2020 01:27	15/12/2020 18:47	15/12/2020 01:27	15/12/2020 18:47	17,32	4	69,27	CHI
20201280639	ITAPURANGA	IK12316147	ITAPURANGA	15/12/2020 01:36	16/12/2020 12:45	15/12/2020 01:36	16/12/2020 12:45	35,14	11	386,52	CHI
20201280905	BURITI ALEGRE	BG12263568RE	ITUMBIARA VELHA S2	15/12/2020 01:36	15/12/2020 10:05	15/12/2020 01:36	15/12/2020 10:05	8,47	17	143,97	CHI
20201280905	ITUMBIARA	BG12263568RE	ITUMBIARA VELHA S2	15/12/2020 01:36	15/12/2020 10:05	15/12/2020 01:36	15/12/2020 10:05	8,47	120	1016,23	CHI
20201280463	QUIRINOPOLIS	DM12417231	RIO DOS BOIS	15/12/2020 01:41	15/12/2020 08:06	15/12/2020 01:41	15/12/2020 08:06	6,40	14	89,66	CHI
20201280463	MAURILANDIA	DM12417231	RIO DOS BOIS	15/12/2020 01:41	15/12/2020 08:06	15/12/2020 01:41	15/12/2020 08:06	6,40	1	6,40	CHI
20201280463	CASTELANDIA	DM12417231	RIO DOS BOIS	15/12/2020 01:41	15/12/2020 08:06	15/12/2020 01:41	15/12/2020 08:06	6,40	23	147,30	CHI
20201280155	ITAPIRAPUA	IU21018793	JUSSARA	15/12/2020 01:53	15/12/2020 10:08	15/12/2020 01:53	15/12/2020 10:08	8,25	2	16,49	CHI
20201280283	SANTA RITA DO NOVO DESTINO	DF12256464	BARRO ALTO	15/12/2020 01:56	15/12/2020 09:48	15/12/2020 01:56	15/12/2020 09:48	7,86	16	125,77	CHI
20201280449	RIO VERDE	RV12249020	CABRIUVA S2	15/12/2020 02:08	15/12/2020 09:20	15/12/2020 02:08	15/12/2020 09:20	7,18	19	136,50	CHI
20201280496	PIRENOPOLIS	PV12355148	CORUMBA	15/12/2020 02:09	15/12/2020 09:34	15/12/2020 02:09	15/12/2020 09:34	7,41	25	185,33	CHI
20201280820	GOIANIA	GN11378630	CAMPINAS S2	15/12/2020 02:11	15/12/2020 10:56	15/12/2020 02:11	15/12/2020 10:56	8,74	46	402,21	CHI
20201280228	NOVO BRASIL	IU12030155	JUSSARA	15/12/2020 02:19	15/12/2020 08:47	15/12/2020 02:19	15/12/2020 08:47	6,47	1	6,47	CHI
20201280228	ITAPIRAPUA	IU12030155	JUSSARA	15/12/2020 02:19	15/12/2020 08:47	15/12/2020 02:19	15/12/2020 08:47	6,47	42	271,59	CHI
20201280171	ANAPOLIS	10018171700	ANAPOLIS UNIVERSITARIO S1	15/12/2020 02:22	15/12/2020 03:40	15/12/2020 02:22	15/12/2020 03:40	1,28	1	1,28	CHI
20201282605	AMERICANO DO BRASIL	IB12000062	ITABERAÍ S2	15/12/2020 02:28	15/12/2020 15:05	15/12/2020 02:28	15/12/2020 15:05	12,60	11	138,61	CHI
20201282605	ITABERAÍ	IB12000062	ITABERAÍ S2	15/12/2020 02:28	15/12/2020 15:05	15/12/2020 02:28	15/12/2020 15:05	12,60	18	226,81	CHI
20201280178	APARECIDA DO RIO DOCE	AW12341083LD	CACHOEIRA ALTA	15/12/2020 02:34	15/12/2020 10:18	15/12/2020 02:34	15/12/2020 10:18	7,73	11	85,06	CHI
20201280178	RIO VERDE	AW12341083LD	CACHOEIRA ALTA	15/12/2020 02:34	15/12/2020 10:18	15/12/2020 02:34	15/12/2020 10:18	7,73	8	61,86	CHI
20201280214	GOIANIA	GN11193208	CAMPINAS S2	15/12/2020 02:37	15/12/2020 12:15	15/12/2020 02:37	15/12/2020 12:15	9,62	134	1288,74	CHI
20201280200	ITAGUARI	JA12217064	ITABERAÍ S1	15/12/2020 02:53	15/12/2020 07:05	15/12/2020 02:53	15/12/2020 07:05	4,20	154	646,71	CHI

20201280200	JARAGUA	JA12217064	ITABERAI S1	15/12/2020 02:53	15/12/2020 07:05	15/12/2020 02:53	15/12/2020 07:05	4,20	29	121,78	CHI
20201280200	JESUPOLIS	JA12217064	ITABERAI S1	15/12/2020 02:53	15/12/2020 07:05	15/12/2020 02:53	15/12/2020 07:05	4,20	1	4,20	CHI
20201280200	ITAGUARU	JA12217064	ITABERAI S1	15/12/2020 02:53	15/12/2020 07:05	15/12/2020 02:53	15/12/2020 07:05	4,20	0	0,00	CHI
20201280417	SANTA CRUZ DE GOIAS	CF12337210	CRISTIANOPOLIS	15/12/2020 03:02	15/12/2020 07:22	15/12/2020 03:02	15/12/2020 07:22	4,33	4	17,31	CHI
20201280417	CRISTIANOPOLIS	CF12337210	CRISTIANOPOLIS	15/12/2020 03:02	15/12/2020 07:22	15/12/2020 03:02	15/12/2020 07:22	4,33	7	30,29	CHI
20201280675	SAO FRANCISCO DE GOIAS	SF12216699	SAO FRANCISCO DE GOIAS	15/12/2020 03:02	15/12/2020 10:08	15/12/2020 03:02	15/12/2020 10:08	7,10	4	28,38	CHI
20201282073	FORMOSO	FO12285186	PORANGATU	15/12/2020 03:12	15/12/2020 13:23	15/12/2020 03:12	15/12/2020 13:23	10,17	82	834,17	CHI
20201280193	ITAPURANGA	10003947368	ITAPURANGA	15/12/2020 03:14	15/12/2020 11:49	15/12/2020 03:14	15/12/2020 11:49	8,58	1	8,58	CHI
20201280201	URUANA	JA12021562	JARAGUA	15/12/2020 03:44	15/12/2020 08:30	15/12/2020 03:44	15/12/2020 08:30	4,76	7	33,34	CHI
20201280201	JARAGUA	JA12021562	JARAGUA	15/12/2020 03:44	15/12/2020 08:30	15/12/2020 03:44	15/12/2020 08:30	4,76	77	366,73	CHI
20201280201	ITAGUARU	JA12021562	JARAGUA	15/12/2020 03:44	15/12/2020 08:30	15/12/2020 03:44	15/12/2020 08:30	4,76	17	80,97	CHI
20201280209	IPORA	IR21125460	IPORA	15/12/2020 03:56	15/12/2020 10:04	15/12/2020 03:56	15/12/2020 10:04	6,13	1	6,13	CHI
20201280245	MINEIROS	MY12043894RE	PARQUE DAS EMAS	15/12/2020 03:59	15/12/2020 07:32	15/12/2020 03:59	15/12/2020 07:32	3,54	102	360,68	CHI
20201280777	NIQUELANDIA	NQ12280978	URUACU	15/12/2020 04:03	15/12/2020 08:11	15/12/2020 04:03	15/12/2020 08:11	4,12	90	370,73	CHI
20201280308	JUSSARA	JR12087418	JUSSARA	15/12/2020 04:07	15/12/2020 09:24	15/12/2020 04:07	15/12/2020 09:24	5,27	11	58,00	CHI
20201280308	ITAPIRAPUA	JR12087418	JUSSARA	15/12/2020 04:07	15/12/2020 09:24	15/12/2020 04:07	15/12/2020 09:24	5,27	1	5,27	CHI
20201280845	BALIZA	BH12381003	BOM JARDIM	15/12/2020 04:08	15/12/2020 08:47	15/12/2020 04:08	15/12/2020 08:47	4,64	24	111,35	CHI
20201280520	ITAGUARU	HE12300137	ITAPURANGA	15/12/2020 04:12	15/12/2020 08:25	15/12/2020 04:12	15/12/2020 08:25	4,21	12	50,54	CHI
20201280520	HEITORAI	HE12300137	ITAPURANGA	15/12/2020 04:12	15/12/2020 08:25	15/12/2020 04:12	15/12/2020 08:25	4,21	78	328,51	CHI
20201280222	VILA PROPICIO	NP21339403	GOIANESIA S1	15/12/2020 04:17	15/12/2020 14:54	15/12/2020 04:17	15/12/2020 14:54	10,61	1	10,61	CHI
20201280226	EDEIA	EA12000001	EDEIA	15/12/2020 04:21	15/12/2020 07:38	15/12/2020 04:21	15/12/2020 07:38	3,27	19	62,10	CHI
20201280401	FAINA	IK12186817	ITAPURANGA	15/12/2020 04:21	15/12/2020 10:34	15/12/2020 04:21	15/12/2020 10:34	6,21	15	93,11	CHI
20201280227	PALESTINA DE GOIAS	PY12079592	PALESTINA	15/12/2020 04:22	15/12/2020 08:00	15/12/2020 04:22	15/12/2020 08:00	3,63	18	65,31	CHI
20201280229	ORIZONA	PR12272876	PIRES DO RIO S1	15/12/2020 04:23	15/12/2020 09:07	15/12/2020 04:23	15/12/2020 09:07	4,72	4	18,87	CHI
20201280229	PIRES DO RIO	PR12272876	PIRES DO RIO S1	15/12/2020 04:23	15/12/2020 09:07	15/12/2020 04:23	15/12/2020 09:07	4,72	9	42,47	CHI
20201280598	VILA PROPICIO	BA12210719	GOIANESIA S1	15/12/2020 04:28	15/12/2020 08:52	15/12/2020 04:28	15/12/2020 08:52	4,39	16	70,29	CHI
20201280598	BARRO ALTO	BA12210719	GOIANESIA S1	15/12/2020 04:28	15/12/2020 08:52	15/12/2020 04:28	15/12/2020 08:52	4,39	1	4,39	CHI
20201280235	GOIANIA	GN12395829	XAVANTES	15/12/2020 04:29	15/12/2020 07:35	15/12/2020 04:29	15/12/2020 07:35	3,09	146	450,45	CHI
20201280236	DAMOLANDIA	PG12255953	PETROLINA	15/12/2020 04:30	15/12/2020 10:17	15/12/2020 04:30	15/12/2020 10:17	5,78	1	5,78	CHI
20201280236	OURO VERDE DE GOIAS	PG12255953	PETROLINA	15/12/2020 04:30	15/12/2020 10:17	15/12/2020 04:30	15/12/2020 10:17	5,78	27	156,06	CHI
20201280236	PETROLINA DE GOIAS	PG12255953	PETROLINA	15/12/2020 04:30	15/12/2020 10:17	15/12/2020 04:30	15/12/2020 10:17	5,78	119	687,82	CHI
20201280239	BURITI DE GOIAS	CO12048391	FIRMINOPOLIS S2	15/12/2020 04:31	15/12/2020 09:22	15/12/2020 04:31	15/12/2020 09:22	4,83	28	135,38	CHI
20201280679	GOIAS	GS12014796	MATRINCHA	15/12/2020 04:31	15/12/2020 11:41	15/12/2020 04:31	15/12/2020 11:41	7,15	95	679,51	CHI
20201280609	SANTA RITA DO NOVO DESTINO	BA12163300	BARRO ALTO	15/12/2020 04:33	15/12/2020 10:37	15/12/2020 04:33	15/12/2020 10:37	6,05	20	121,03	CHI
20201280248	AMARALINA	MU12060988RE	MARA ROSA	15/12/2020 04:41	15/12/2020 08:24	15/12/2020 04:41	15/12/2020 08:24	3,71	143	529,85	CHI
20201280248	MUTUNOPOLIS	MU12060988RE	MARA ROSA	15/12/2020 04:41	15/12/2020 08:24	15/12/2020 04:41	15/12/2020 08:24	3,71	30	111,16	CHI
20201280472	ARAGUAPAZ	FC12158868	GOIAS	15/12/2020 04:46	15/12/2020 08:17	15/12/2020 04:46	15/12/2020 08:17	3,51	43	150,86	CHI
20201280472	FAINA	FC12158868	GOIAS	15/12/2020 04:46	15/12/2020 08:17	15/12/2020 04:46	15/12/2020 08:17	3,51	17	59,64	CHI
20201280254	ANICUNS	AC12000020	ANICUNS	15/12/2020 04:48	15/12/2020 06:39	15/12/2020 04:48	15/12/2020 06:39	1,84	3	5,52	CHI
20201281168	CROMINIA	MI12046316	PONTALINA	15/12/2020 04:48	15/12/2020 10:27	15/12/2020 04:48	15/12/2020 10:27	5,65	3	16,94	CHI
20201280458	MINEIROS	MY12126392	PARQUE DAS EMAS	15/12/2020 04:51	15/12/2020 08:16	15/12/2020 04:51	15/12/2020 08:16	3,40	14	47,63	CHI
20201280525	SAO MIGUEL DO ARAGUAIA	SM12151032	SAO MIGUEL DO ARAGUAIA	15/12/2020 04:51	15/12/2020 07:23	15/12/2020 04:51	15/12/2020 07:23	2,52	9	22,70	CHI
20201280259	URUACU	UR21292555	CAMPINORTE	15/12/2020 04:52	15/12/2020 08:48	15/12/2020 04:52	15/12/2020 08:48	3,92	1	3,92	CHI
20201280795	MUTUNOPOLIS	MU12060992	MARA ROSA	15/12/2020 04:53	15/12/2020 08:59	15/12/2020 04:53	15/12/2020 08:59	4,09	3	12,27	CHI
20201280262	VIANOPOLIS	OZ12084921RE	PIRES DO RIO S2	15/12/2020 04:56	15/12/2020 09:22	15/12/2020 04:56	15/12/2020 09:22	4,42	16	70,80	CHI
20201280262	ORIZONA	OZ12084921RE	PIRES DO RIO S2	15/12/2020 04:56	15/12/2020 09:22	15/12/2020 04:56	15/12/2020 09:22	4,42	88	389,38	CHI
20201280264	CORREGO DO OURO	CO12054528	FIRMINOPOLIS S2	15/12/2020 04:57	15/12/2020 08:23	15/12/2020 04:57	15/12/2020 08:23	3,43	9	30,90	CHI
20201281137	ORIZONA	OZ12186210	PIRES DO RIO S2	15/12/2020 04:57	15/12/2020 11:37	15/12/2020 04:57	15/12/2020 11:37	6,66	22	146,50	CHI
20201280266	QUIRINOPOLIS	10011097017	QUIRINOPOLIS	15/12/2020 04:58	15/12/2020 13:18	15/12/2020 04:58	15/12/2020 13:18	8,32	1	8,32	CHI
20201280352	CAMPINORTE	CR12101042	CAMPINORTE	15/12/2020 05:01	15/12/2020 07:43	15/12/2020 05:01	15/12/2020 07:43	2,69	8	21,53	CHI
20201280408	PORANGATU	PO12100797	PORANGATU	15/12/2020 05:04	15/12/2020 07:52	15/12/2020 05:04	15/12/2020 07:52	2,79	8	22,29	CHI

20201280451	IPAMERI	IP12300933	IPAMERI	15/12/2020 05:04	15/12/2020 07:01	15/12/2020 05:04	15/12/2020 07:01	1,94	58	112,23	CHI
20201280451	URUTAI	IP12300933	IPAMERI	15/12/2020 05:04	15/12/2020 07:01	15/12/2020 05:04	15/12/2020 07:01	1,94	4	7,74	CHI
20201281773	PORANGATU	PO12321070	NOVO PLANALTO	15/12/2020 05:05	16/12/2020 10:50	15/12/2020 05:05	16/12/2020 10:50	29,75	21	624,66	CHI
20201280287	JUSSARA	JR18220051TS	JUSSARA	15/12/2020 05:06	15/12/2020 10:04	15/12/2020 05:06	15/12/2020 10:04	4,96	70	347,53	CHI
20201280419	VARJAO	VJ32066170	GUAPO S2	15/12/2020 05:06	15/12/2020 08:45	15/12/2020 05:06	15/12/2020 08:45	3,64	27	98,21	CHI
20201280278	SANTA RITA DO ARAGUAIA	MY12153058RE	PARQUE DAS EMAS	15/12/2020 05:07	15/12/2020 10:03	15/12/2020 05:07	15/12/2020 10:03	4,93	8	39,44	CHI
20201280278	MINEIROS	MY12153058RE	PARQUE DAS EMAS	15/12/2020 05:07	15/12/2020 10:03	15/12/2020 05:07	15/12/2020 10:03	4,93	13	64,09	CHI
20201280649	BALIZA	BH12331370	CAIAPONIA	15/12/2020 05:07	15/12/2020 09:58	15/12/2020 05:07	15/12/2020 09:58	4,84	13	62,96	CHI
20201280818	CARMO DO RIO VERDE	IK12298505	ITAPURANGA	15/12/2020 05:10	15/12/2020 10:15	15/12/2020 05:10	15/12/2020 10:15	5,07	35	177,39	CHI
20201280818	ITAPURANGA	IK12298505	ITAPURANGA	15/12/2020 05:10	15/12/2020 10:15	15/12/2020 05:10	15/12/2020 10:15	5,07	9	45,61	CHI
20201280281	BOM JARDIM DE GOIAS	BM21198366	BOM JARDIM	15/12/2020 05:11	15/12/2020 07:40	15/12/2020 05:11	15/12/2020 07:40	2,48	1	2,48	CHI
20201280424	CEZARINA	MI12293182	PONTALINA	15/12/2020 05:12	15/12/2020 08:42	15/12/2020 05:12	15/12/2020 08:42	3,49	19	66,40	CHI
20201280424	MAIRIPOTABA	MI12293182	PONTALINA	15/12/2020 05:12	15/12/2020 08:42	15/12/2020 05:12	15/12/2020 08:42	3,49	8	27,96	CHI
20201281750	MORRO AGUDO DE GOIAS	MS12247285	ITAPURANGA	15/12/2020 05:12	15/12/2020 17:09	15/12/2020 05:12	15/12/2020 17:09	11,94	4	47,77	CHI
20201280570	MUTUNOPOLIS	MU12391986	MARA ROSA	15/12/2020 05:13	15/12/2020 08:17	15/12/2020 05:13	15/12/2020 08:17	3,06	99	303,32	CHI
20201280570	ESTRELA DO NORTE	MU12391986	MARA ROSA	15/12/2020 05:13	15/12/2020 08:17	15/12/2020 05:13	15/12/2020 08:17	3,06	1	3,06	CHI
20201280291	FAZENDA NOVA	FN12371930	IPORA	15/12/2020 05:15	15/12/2020 09:07	15/12/2020 05:15	15/12/2020 09:07	3,86	14	54,08	CHI
20201280302	GOIANESIA	GE12322006	GOIANESIA S1	15/12/2020 05:15	15/12/2020 14:52	15/12/2020 05:15	15/12/2020 14:52	9,62	7	67,31	CHI
20201280302	SANTA RITA DO NOVO DESTINO	GE12322006	GOIANESIA S1	15/12/2020 05:15	15/12/2020 14:52	15/12/2020 05:15	15/12/2020 14:52	9,62	8	76,93	CHI
20201280416	BONOPOLIS	BX12202590	SAO MIGUEL DO ARAGUAIA	15/12/2020 05:15	15/12/2020 07:10	15/12/2020 05:15	15/12/2020 07:10	1,91	12	22,94	CHI
20201280750	MAIRIPOTABA	MI12027299	PONTALINA	15/12/2020 05:15	15/12/2020 07:58	15/12/2020 05:15	15/12/2020 07:58	2,71	37	100,20	CHI
20201280750	PONTALINA	MI12027299	PONTALINA	15/12/2020 05:15	15/12/2020 07:58	15/12/2020 05:15	15/12/2020 07:58	2,71	2	5,42	CHI
20201280297	CORUMBAIBA	CI21000530	VILA CORUMBA	15/12/2020 05:17	15/12/2020 08:29	15/12/2020 05:17	15/12/2020 08:29	3,20	1	3,20	CHI
20201280299	FAINA	FC12072196	GOIAS	15/12/2020 05:17	15/12/2020 11:46	15/12/2020 05:17	15/12/2020 11:46	6,48	6	38,87	CHI
20201282539	DIORAMA	DI12260039	ARENOPOLIS	15/12/2020 05:17	16/12/2020 02:55	15/12/2020 05:17	16/12/2020 02:55	21,63	10	216,29	CHI
20201280305	FAINA	FC12321457	GOIAS	15/12/2020 05:18	15/12/2020 10:10	15/12/2020 05:18	15/12/2020 10:10	4,86	22	106,88	CHI
20201280686	BONOPOLIS	BX12079321RE	SAO MIGUEL DO ARAGUAIA	15/12/2020 05:19	15/12/2020 17:17	15/12/2020 05:19	15/12/2020 08:59	3,66	12	43,89	CHI
20201280686	BONOPOLIS	BX13182474	SAO MIGUEL DO ARAGUAIA	15/12/2020 05:19	15/12/2020 17:17	15/12/2020 05:19	15/12/2020 11:12	5,87	23	135,11	CHI
20201280686	BONOPOLIS	BX13084903	SAO MIGUEL DO ARAGUAIA	15/12/2020 05:19	15/12/2020 17:17	15/12/2020 05:19	15/12/2020 16:32	11,21	21	235,49	CHI
20201280686	BONOPOLIS	PO12374529	SAO MIGUEL DO ARAGUAIA	15/12/2020 05:19	15/12/2020 17:17	15/12/2020 05:19	15/12/2020 17:17	11,97	3	35,90	CHI
20201283440	GOIANESIA	GE12000220	GOIANESIA S2	15/12/2020 05:19	15/12/2020 15:23	15/12/2020 05:19	15/12/2020 15:23	10,05	14	140,71	CHI
20201280307	ARAGARCAS	BM12372345	BOM JARDIM	15/12/2020 05:20	15/12/2020 10:00	15/12/2020 05:20	15/12/2020 10:00	4,66	23	107,24	CHI
20201280335	CORUMBA DE GOIAS	AX10394596	ALEXANIA	15/12/2020 05:20	15/12/2020 10:49	15/12/2020 05:20	15/12/2020 07:52	2,53	5	12,67	CHI
20201280335	ALEXANIA	AX10394596	ALEXANIA	15/12/2020 05:20	15/12/2020 10:49	15/12/2020 05:20	15/12/2020 07:52	2,53	52	131,82	CHI
20201280335	SANTO ANTONIO DO DESCOBERTO	AX12211853LD	ALEXANIA	15/12/2020 05:20	15/12/2020 10:49	15/12/2020 05:20	15/12/2020 09:24	4,07	3	12,22	CHI
20201280335	CORUMBA DE GOIAS	AX12211853LD	ALEXANIA	15/12/2020 05:20	15/12/2020 10:49	15/12/2020 05:20	15/12/2020 09:24	4,07	2	8,15	CHI
20201280335	ALEXANIA	AX12211853LD	ALEXANIA	15/12/2020 05:20	15/12/2020 10:49	15/12/2020 05:20	15/12/2020 09:24	4,07	76	309,62	CHI
20201280335	ALEXANIA	AX12351040LD	ALEXANIA	15/12/2020 05:20	15/12/2020 10:49	15/12/2020 05:20	15/12/2020 10:27	5,12	25	128,06	CHI
20201280335	ALEXANIA	AX12048218	ALEXANIA	15/12/2020 05:20	15/12/2020 10:49	15/12/2020 05:20	15/12/2020 10:49	5,50	3	16,49	CHI
20201281154	GOIANIA	GN11199222	CAMPINAS S2	15/12/2020 05:22	15/12/2020 11:06	15/12/2020 05:22	15/12/2020 11:06	5,72	120	686,97	CHI
20201280781	ITUMBIARA	IT12304205	PARANAIBA	15/12/2020 05:23	15/12/2020 13:34	15/12/2020 05:23	15/12/2020 13:34	8,17	10	81,75	CHI
20201280889	FAINA	IK12299351	ITAPURANGA	15/12/2020 05:24	15/12/2020 09:45	15/12/2020 05:24	15/12/2020 09:45	4,35	18	78,28	CHI
20201280889	ITAPURANGA	IK12299351	ITAPURANGA	15/12/2020 05:24	15/12/2020 09:45	15/12/2020 05:24	15/12/2020 09:45	4,35	1	4,35	CHI
20201280007	PONTALINA	PK12293144	VICENTINOPOLIS	15/12/2020 05:27	15/12/2020 07:02	15/12/2020 05:27	15/12/2020 07:02	1,57	12	18,89	CHI
20201280454	MUTUNOPOLIS	MU12172596	MARA ROSA	15/12/2020 05:27	15/12/2020 09:32	15/12/2020 05:27	15/12/2020 09:32	4,07	2	8,15	CHI
20201280454	MARA ROSA	MU12172596	MARA ROSA	15/12/2020 05:27	15/12/2020 09:32	15/12/2020 05:27	15/12/2020 09:32	4,07	28	114,08	CHI
20201280328	ALEXANIA	AX21318552	ALEXANIA	15/12/2020 05:28	15/12/2020 10:53	15/12/2020 05:28	15/12/2020 10:53	5,41	1	5,41	CHI
20201280646	FAINA	FC12158851	GOIAS	15/12/2020 05:28	15/12/2020 09:44	15/12/2020 05:28	15/12/2020 09:44	4,26	5	21,28	CHI
20201280836	ITABERAI	IX12000065	INHUMAS S1	15/12/2020 05:28	15/12/2020 08:41	15/12/2020 05:28	15/12/2020 08:41	3,21	41	131,41	CHI
20201280836	ITAUCU	IX12000065	INHUMAS S1	15/12/2020 05:28	15/12/2020 08:41	15/12/2020 05:28	15/12/2020 08:41	3,21	39	125,00	CHI
20201280333	ITAGUARU	IC12376461	ITABERAI S1	15/12/2020 05:29	15/12/2020 09:59	15/12/2020 05:29	15/12/2020 09:59	4,49	46	206,72	CHI

20201280333	HEITORAI	IC12376461	ITABERAI S1	15/12/2020 05:29	15/12/2020 09:59	15/12/2020 05:29	15/12/2020 09:59	4,49	8	35,95	CHI
20201280343	NIQUELANDIA	BA12035658	BARRO ALTO	15/12/2020 05:29	15/12/2020 10:23	15/12/2020 05:29	15/12/2020 10:23	4,90	4	19,58	CHI
20201280343	BARRO ALTO	BA12035658	BARRO ALTO	15/12/2020 05:29	15/12/2020 10:23	15/12/2020 05:29	15/12/2020 10:23	4,90	14	68,54	CHI
20201280425	TURVANIA	TV12005220	FIRMINOPOLIS S2	15/12/2020 05:30	15/12/2020 07:46	15/12/2020 05:30	15/12/2020 07:46	2,26	9	20,30	CHI
20201280425	PALMEIRAS DE GOIAS	TV12005220	FIRMINOPOLIS S2	15/12/2020 05:30	15/12/2020 07:46	15/12/2020 05:30	15/12/2020 07:46	2,26	5	11,28	CHI
20201280341	GOIANIA	GN12002216	CAMPINAS S3	15/12/2020 05:31	15/12/2020 09:27	15/12/2020 05:31	15/12/2020 09:27	3,93	460	1808,06	CHI
20201280342	EDEIA	EA12257973	EDEIA	15/12/2020 05:31	15/12/2020 09:22	15/12/2020 05:31	15/12/2020 09:22	3,85	33	126,91	CHI
20201280342	INDIARA	EA12257973	EDEIA	15/12/2020 05:31	15/12/2020 09:22	15/12/2020 05:31	15/12/2020 09:22	3,85	4	15,38	CHI
20201280342	ACREUNA	EA12257973	EDEIA	15/12/2020 05:31	15/12/2020 09:22	15/12/2020 05:31	15/12/2020 09:22	3,85	5	19,23	CHI
20201280575	ACREUNA	EU21033873	EDEIA	15/12/2020 05:31	15/12/2020 09:22	15/12/2020 05:31	15/12/2020 09:22	3,85	1	3,85	CHI
20201274956	SAO MIGUEL DO ARAGUAIA	SM12228636	SAO MIGUEL DO ARAGUAIA	15/12/2020 05:33	15/12/2020 21:48	15/12/2020 05:33	15/12/2020 11:55	6,37	44	280,07	CHI
20201274956	SAO MIGUEL DO ARAGUAIA	SM13282219	SAO MIGUEL DO ARAGUAIA	15/12/2020 05:33	15/12/2020 21:48	15/12/2020 05:33	15/12/2020 21:48	16,25	14	227,51	CHI
20201280348	CAMPOS VERDES	VD12264097	SANTA TEREZINHA	15/12/2020 05:33	15/12/2020 08:24	15/12/2020 05:33	15/12/2020 08:24	2,84	6	17,07	CHI
20201280350	JARAGUA	JA12166643	JARAGUA	15/12/2020 05:33	15/12/2020 09:18	15/12/2020 05:33	15/12/2020 09:18	3,73	8	29,88	CHI
20201280770	RIO VERDE	RV12303875	ACREUNA	15/12/2020 05:34	15/12/2020 09:00	15/12/2020 05:34	15/12/2020 09:00	3,42	41	140,16	CHI
20201280457	MAIRIPOTABA	PK12263491	PONTALINA	15/12/2020 05:35	15/12/2020 08:01	15/12/2020 05:35	15/12/2020 08:01	2,43	4	9,72	CHI
20201280457	PONTALINA	PK12263491	PONTALINA	15/12/2020 05:35	15/12/2020 08:01	15/12/2020 05:35	15/12/2020 08:01	2,43	29	70,45	CHI
20201280791	MONTES CLAROS DE GOIAS	ME12088922	IPORA	15/12/2020 05:35	15/12/2020 16:13	15/12/2020 05:35	15/12/2020 16:13	10,62	17	180,52	CHI
20201280357	PONTALINA	PK12063339	PONTALINA	15/12/2020 05:36	15/12/2020 13:48	15/12/2020 05:36	15/12/2020 13:48	8,20	2	16,40	CHI
20201280910	ITAPIRAPUA	IU12018810	MATRINCHA	15/12/2020 05:36	15/12/2020 11:57	15/12/2020 05:36	15/12/2020 11:57	6,35	27	171,37	CHI
20201280363	NOVA CRIXAS	NA21158717	NOVA CRIXAS	15/12/2020 05:38	15/12/2020 08:01	15/12/2020 05:38	15/12/2020 08:01	2,38	1	2,38	CHI
20201280811	SAO MIGUEL DO ARAGUAIA	SM12074386RE	SAO MIGUEL DO ARAGUAIA	15/12/2020 05:38	15/12/2020 14:54	15/12/2020 05:38	15/12/2020 14:54	9,26	135	1250,14	CHI
20201280811	NOVO PLANALTO	SM12074386RE	SAO MIGUEL DO ARAGUAIA	15/12/2020 05:38	15/12/2020 14:54	15/12/2020 05:38	15/12/2020 14:54	9,26	6	55,56	CHI
20201281419	PONTALINA	PK12095164RE	PONTALINA	15/12/2020 05:38	15/12/2020 10:28	15/12/2020 05:38	15/12/2020 10:28	4,83	12	57,92	CHI
20201281419	MORRINHOS	PK12095164RE	PONTALINA	15/12/2020 05:38	15/12/2020 10:28	15/12/2020 05:38	15/12/2020 10:28	4,83	4	19,31	CHI
20201280776	SAO FRANCISCO DE GOIAS	SF12017631	SAO FRANCISCO DE GOIAS	15/12/2020 05:39	15/12/2020 11:04	15/12/2020 05:39	15/12/2020 11:04	5,40	1	5,40	CHI
20201280776	PETROLINA DE GOIAS	SF12017631	SAO FRANCISCO DE GOIAS	15/12/2020 05:39	15/12/2020 11:04	15/12/2020 05:39	15/12/2020 11:04	5,40	6	32,42	CHI
20201280375	BONOPOLIS	BX12369999	NOVO PLANALTO	15/12/2020 05:41	15/12/2020 10:03	15/12/2020 05:41	15/12/2020 10:03	4,35	1	4,35	CHI
20201280376	INDIARA	EA12056548	EDEIA	15/12/2020 05:42	15/12/2020 07:44	15/12/2020 05:42	15/12/2020 07:44	2,03	7	14,20	CHI
20201280712	APARECIDA DE GOIANIA	AP11161730	INDEPENDENCIA S2	15/12/2020 05:43	15/12/2020 07:37	15/12/2020 05:43	15/12/2020 07:37	1,89	187	353,27	CHI
20201280469	CRIXAS	CX12392296	SANTA TEREZINHA	15/12/2020 05:45	15/12/2020 08:33	15/12/2020 05:45	15/12/2020 08:33	2,80	5	14,00	CHI
20201280469	SANTA TEREZINHA DE GOIAS	CX12392296	SANTA TEREZINHA	15/12/2020 05:45	15/12/2020 08:33	15/12/2020 05:45	15/12/2020 08:33	2,80	3	8,40	CHI
20201281642	ITUMBIARA	IT12000414	ITUMBIARA NOVA	15/12/2020 05:45	15/12/2020 11:18	15/12/2020 05:45	15/12/2020 11:18	5,54	3	16,61	CHI
20201280669	GOIAS	GS12124232	GOIAS	15/12/2020 05:46	15/12/2020 15:33	15/12/2020 05:46	15/12/2020 15:33	9,78	10	97,78	CHI
20201281520	ITUMBIARA	BG12384533	ITUMBIARA VELHA S2	15/12/2020 05:46	15/12/2020 11:10	15/12/2020 05:46	15/12/2020 11:10	5,39	30	161,74	CHI
20201280394	CRIXAS	CX12262895	SERRA DO OURO	15/12/2020 05:47	15/12/2020 11:27	15/12/2020 05:47	15/12/2020 11:27	5,66	10	56,64	CHI
20201280397	JATAI	JT12213671	JATAI S1	15/12/2020 05:47	15/12/2020 11:13	15/12/2020 05:47	15/12/2020 11:13	5,42	5	27,10	CHI
20201281674	INDIARA	IY12391437	EDEIA	15/12/2020 05:49	15/12/2020 10:21	15/12/2020 05:49	15/12/2020 10:21	4,52	3	13,56	CHI
20201280643	MORRINHOS	MR12000113	MORRINHOS	15/12/2020 05:50	15/12/2020 13:02	15/12/2020 05:50	15/12/2020 13:02	7,20	11	79,20	CHI
20201280407	SANTA TEREZA DE GOIAS	SE12361690	MARA ROSA	15/12/2020 05:51	15/12/2020 08:08	15/12/2020 05:51	15/12/2020 08:08	2,28	3	6,83	CHI
20201280922	PALMEIRAS DE GOIAS	PL12308413	PALMEIRAS	15/12/2020 05:51	15/12/2020 09:04	15/12/2020 05:51	15/12/2020 09:04	3,20	12	38,42	CHI
20201281924	CORREGO DO OURO	CO12299163	FIRMINOPOLIS S2	15/12/2020 05:52	15/12/2020 10:12	15/12/2020 05:52	15/12/2020 10:12	4,33	12	51,92	CHI
20201280418	CACU	CC11194916	CACHOEIRA ALTA	15/12/2020 05:53	15/12/2020 07:52	15/12/2020 05:53	15/12/2020 07:52	1,98	132	261,25	CHI
20201280422	CATALAO	CT12072923	CATALAO S1	15/12/2020 05:54	15/12/2020 08:11	15/12/2020 05:54	15/12/2020 08:11	2,28	3	6,83	CHI
20201280546	GOIAS	GS12259614	GOIAS	15/12/2020 05:54	15/12/2020 10:20	15/12/2020 05:54	15/12/2020 10:20	4,42	14	61,85	CHI
20201280430	ITAPURANGA	IK12387482	ITAPURANGA	15/12/2020 05:55	15/12/2020 09:20	15/12/2020 05:55	15/12/2020 09:20	3,40	45	153,10	CHI
20201280565	SENADOR CANEDO	SW11054750	SENADOR CANEDO	15/12/2020 05:55	15/12/2020 08:06	15/12/2020 05:55	15/12/2020 08:06	2,18	106	230,70	CHI
20201280434	DOVERLANDIA	DV12330306	CAIAPONIA	15/12/2020 05:56	15/12/2020 14:39	15/12/2020 05:56	15/12/2020 14:39	8,70	3	26,11	CHI
20201281094	GOIAS	GS12076722	GOIAS	15/12/2020 05:56	15/12/2020 12:59	15/12/2020 05:56	15/12/2020 12:59	7,05	14	98,67	CHI
20201280448	ARENOPOLIS	AY12156761	ARENOPOLIS	15/12/2020 05:57	15/12/2020 08:19	15/12/2020 05:57	15/12/2020 08:19	2,36	5	11,79	CHI
20201280524	JUSSARA	JR12124817	BRITANIA	15/12/2020 05:57	15/12/2020 15:56	15/12/2020 05:57	15/12/2020 15:56	9,98	11	109,80	CHI

20201280445	ANAPOLIS	AN12258782	ANAPOLIS UNIVERSITARIO S2	15/12/2020 05:58	15/12/2020 08:05	15/12/2020 05:58	15/12/2020 08:05	2,12	19	40,25	CHI
20201280455	ANICUNS	AC21317251	ANICUNS	15/12/2020 05:59	15/12/2020 10:45	15/12/2020 05:59	15/12/2020 10:45	4,75	1	4,75	CHI
20201280461	APARECIDA DO RIO DOCE	AW12222031	CACHOEIRA ALTA	15/12/2020 06:00	15/12/2020 12:22	15/12/2020 06:00	15/12/2020 12:22	6,36	2	12,71	CHI
20201280464	CATURAI	GR32045907	TRINDADE	15/12/2020 06:01	15/12/2020 11:08	15/12/2020 06:01	15/12/2020 11:08	5,11	2	10,23	CHI
20201280849	RIO VERDE	RV12260185	CABRIUVA S1	15/12/2020 06:01	15/12/2020 08:58	15/12/2020 06:01	15/12/2020 08:58	2,94	37	108,83	CHI
20201282301	MONTIVIDIU	MV12340904	MONTIVIDIU T	15/12/2020 06:01	15/12/2020 14:00	15/12/2020 06:01	15/12/2020 14:00	7,97	11	87,66	CHI
20201282301	CAIAPONIA	MV12340904	MONTIVIDIU T	15/12/2020 06:01	15/12/2020 14:00	15/12/2020 06:01	15/12/2020 14:00	7,97	1	7,97	CHI
20201280474	MUTUNOPOLIS	MU12395764	MARA ROSA	15/12/2020 06:02	15/12/2020 09:34	15/12/2020 06:02	15/12/2020 09:34	3,52	9	31,70	CHI
20201281053	RIO VERDE	RV12260658	MONTIVIDIU T	15/12/2020 06:02	15/12/2020 13:56	15/12/2020 06:02	15/12/2020 13:56	7,90	3	23,69	CHI
20201280480	PORANGATU	PO21117485	PORANGATU	15/12/2020 06:04	15/12/2020 07:49	15/12/2020 06:04	15/12/2020 07:49	1,74	1	1,74	CHI
20201280487	ARUANA	O4940406	ARUANA	15/12/2020 06:05	16/12/2020 11:23	15/12/2020 06:05	16/12/2020 10:20	28,25	17	480,29	CHI
20201280487	ARUANA	AK13376350	ARUANA	15/12/2020 06:05	16/12/2020 11:23	15/12/2020 06:05	16/12/2020 11:01	28,94	30	868,12	CHI
20201280487	ARUANA	AK13376347	ARUANA	15/12/2020 06:05	16/12/2020 11:23	15/12/2020 06:05	16/12/2020 11:23	29,30	13	380,84	CHI
20201280490	MORRINHOS	MR12171700	MORRINHOS	15/12/2020 06:05	15/12/2020 20:31	15/12/2020 06:05	15/12/2020 20:31	14,42	5	72,11	CHI
20201280518	PORTELANDIA	PW13337060	PARQUE DAS EMAS	15/12/2020 06:05	15/12/2020 12:40	15/12/2020 08:55	15/12/2020 12:39	3,73	222	828,68	CHI
20201280518	PORTELANDIA	PW13337060	PARQUE DAS EMAS	15/12/2020 06:05	15/12/2020 12:40	15/12/2020 12:11	15/12/2020 12:39	0,48	168	80,69	CHI
20201280518	DOVERLANDIA	PW10341001	PARQUE DAS EMAS	15/12/2020 06:05	15/12/2020 12:40	15/12/2020 06:06	15/12/2020 12:40	6,57	105	690,32	CHI
20201280518	PORTELANDIA	PW10341001	PARQUE DAS EMAS	15/12/2020 06:05	15/12/2020 12:40	15/12/2020 06:06	15/12/2020 12:40	6,57	152	999,32	CHI
20201280518	MINEIROS	PW10341001	PARQUE DAS EMAS	15/12/2020 06:05	15/12/2020 12:40	15/12/2020 06:06	15/12/2020 12:40	6,57	370	2432,54	CHI
20201280518	SANTA RITA DO ARAGUAIA	PW10341001	PARQUE DAS EMAS	15/12/2020 06:05	15/12/2020 12:40	15/12/2020 06:06	15/12/2020 12:40	6,57	4	26,30	CHI
20201280625	CRIXAS	NA12220357	MOZARLANDIA	15/12/2020 06:05	15/12/2020 11:42	15/12/2020 06:05	15/12/2020 11:42	5,61	2	11,21	CHI
20201280625	NOVA CRIXAS	NA12220357	MOZARLANDIA	15/12/2020 06:05	15/12/2020 11:42	15/12/2020 06:05	15/12/2020 11:42	5,61	6	33,63	CHI
20201280556	ITUMBIARA	CD12000007RE	CACHOEIRA DOURADA	15/12/2020 06:06	15/12/2020 08:23	15/12/2020 06:06	15/12/2020 08:23	2,28	27	61,64	CHI
20201280556	CACHOEIRA DOURADA	CD12000007RE	CACHOEIRA DOURADA	15/12/2020 06:06	15/12/2020 08:23	15/12/2020 06:06	15/12/2020 08:23	2,28	27	61,64	CHI
20201280505	ORIZONA	2060027531	PIRES DO RIO S2	15/12/2020 06:07	15/12/2020 10:23	15/12/2020 06:07	15/12/2020 10:23	4,27	1	4,27	CHI
20201280508	APARECIDA DE GOIANIA	AP11167509	REAL S1	15/12/2020 06:07	15/12/2020 07:24	15/12/2020 06:07	15/12/2020 07:24	1,27	86	109,41	CHI
20201280685	FORMOSO	ET12143681	MARA ROSA	15/12/2020 06:07	15/12/2020 11:33	15/12/2020 06:07	15/12/2020 11:33	5,42	13	70,48	CHI
20201280510	PORANGATU	PO21137664	PORANGATU	15/12/2020 06:08	15/12/2020 08:46	15/12/2020 06:08	15/12/2020 08:46	2,63	1	2,63	CHI
20201281338	BONOPOLIS	MU12394938	MARA ROSA	15/12/2020 06:08	15/12/2020 17:20	15/12/2020 06:08	15/12/2020 17:20	11,19	2	22,39	CHI
20201281338	AMARALINA	MU12394938	MARA ROSA	15/12/2020 06:08	15/12/2020 17:20	15/12/2020 06:08	15/12/2020 17:20	11,19	6	67,16	CHI
20201281338	MUTUNOPOLIS	MU12394938	MARA ROSA	15/12/2020 06:08	15/12/2020 17:20	15/12/2020 06:08	15/12/2020 17:20	11,19	14	156,71	CHI
20201281338	PORANGATU	MU12394938	MARA ROSA	15/12/2020 06:08	15/12/2020 17:20	15/12/2020 06:08	15/12/2020 17:20	11,19	74	828,35	CHI
20201281643	GOIAS	GS12220578	GOIAS	15/12/2020 06:08	15/12/2020 09:18	15/12/2020 06:08	15/12/2020 09:18	3,16	11	34,76	CHI
20201280522	GOIAS	90016786	GOIAS	15/12/2020 06:09	15/12/2020 11:27	15/12/2020 06:09	15/12/2020 11:27	5,29	1	5,29	CHI
20201280523	SENADOR CANEDO	SW11291616	SENADOR CANEDO	15/12/2020 06:09	15/12/2020 13:59	15/12/2020 06:09	15/12/2020 13:59	7,82	74	578,80	CHI
20201280608	ITAPIRAPUA	IU12073722	MATRINCHA	15/12/2020 06:09	15/12/2020 10:21	15/12/2020 06:09	15/12/2020 10:21	4,20	3	12,60	CHI
20201280526	NIQUELANDIA	NQ12235660	NIQUELANDIA SUBTRANSMISSAO	15/12/2020 06:10	15/12/2020 11:00	15/12/2020 06:10	15/12/2020 11:00	4,83	159	767,97	CHI
20201280530	PIRENOPOLIS	PV12050124	SAO FRANCISCO DE GOIAS	15/12/2020 06:11	15/12/2020 10:16	15/12/2020 06:11	15/12/2020 09:58	3,80	3	11,39	CHI
20201280530	PIRENOPOLIS	PV12050124	SAO FRANCISCO DE GOIAS	15/12/2020 06:11	15/12/2020 10:16	15/12/2020 06:11	15/12/2020 10:16	4,10	5	20,49	CHI
20201280705	PIRACANJUBA	MR12000203RE	MORRINHOS	15/12/2020 06:11	15/12/2020 19:50	15/12/2020 06:11	15/12/2020 11:44	5,55	7	38,86	CHI
20201280705	PIRACANJUBA	PJ13035478	MORRINHOS	15/12/2020 06:11	15/12/2020 19:50	15/12/2020 06:11	15/12/2020 19:50	13,65	31	423,03	CHI
20201280749	PONTALINA	PK32046001	PONTALINA	15/12/2020 06:11	15/12/2020 10:39	15/12/2020 06:11	15/12/2020 10:39	4,46	17	75,76	CHI
20201280965	PORANGATU	PO12100815	NOVO PLANALTO	15/12/2020 06:11	15/12/2020 11:40	15/12/2020 06:11	15/12/2020 11:40	5,48	3	16,44	CHI
20201280540	HIDROLANDIA	HD12321570	INDEPENDENCIA S1	15/12/2020 06:12	15/12/2020 08:56	15/12/2020 06:12	15/12/2020 08:56	2,72	7	19,07	CHI
20201280542	GOIANIA	10843498	GOIANIA LESTE S2	15/12/2020 06:12	15/12/2020 15:00	15/12/2020 06:12	15/12/2020 15:00	8,78	1	8,78	CHI
20201281226	ITAPURANGA	20188962	ITAPURANGA	15/12/2020 06:12	15/12/2020 11:12	15/12/2020 06:12	15/12/2020 11:12	4,99	344	1718,09	CHI
20201280543	SENADOR CANEDO	10006406732	SENADOR CANEDO	15/12/2020 06:13	15/12/2020 10:33	15/12/2020 06:13	15/12/2020 10:33	4,33	1	4,33	CHI
20201280551	MINACU	IH12220633	MINACU	15/12/2020 06:13	15/12/2020 08:33	15/12/2020 06:13	15/12/2020 08:33	2,32	24	55,67	CHI
20201280553	INHUMAS	IN32066297	INHUMAS S2	15/12/2020 06:14	15/12/2020 11:28	15/12/2020 06:14	15/12/2020 11:28	5,23	2	10,46	CHI
20201280555	IPAMERI	IP12272798	IPAMERI	15/12/2020 06:14	15/12/2020 08:41	15/12/2020 06:14	15/12/2020 08:41	2,44	7	17,08	CHI
20201281766	AMARALINA	LC12270742	SAO MIGUEL DO ARAGUAIA	15/12/2020 06:14	15/12/2020 11:17	15/12/2020 06:14	15/12/2020 11:17	5,03	4	20,13	CHI

20201280559	PIRENOPOLIS	PV12374489	CORUMBA	15/12/2020 06:15	15/12/2020 12:12	15/12/2020 06:15	15/12/2020 12:12	5,95	2	11,90	CHI
20201280566	CAIAPONIA	PH12390191	CAIAPONIA	15/12/2020 06:16	15/12/2020 09:26	15/12/2020 06:16	15/12/2020 09:26	3,16	2	6,31	CHI
20201280566	PIRANHAS	PH12390191	CAIAPONIA	15/12/2020 06:16	15/12/2020 09:26	15/12/2020 06:16	15/12/2020 09:26	3,16	7	22,09	CHI
20201280572	JATAI	JT12260433	JATAI S1	15/12/2020 06:17	15/12/2020 10:06	15/12/2020 06:17	15/12/2020 10:06	3,81	1	3,81	CHI
20201280572	PEROLANDIA	JT12260433	JATAI S1	15/12/2020 06:17	15/12/2020 10:06	15/12/2020 06:17	15/12/2020 10:06	3,81	6	22,85	CHI
20201280703	ANICUNS	AC12104779	ANICUNS	15/12/2020 06:17	15/12/2020 07:58	15/12/2020 06:17	15/12/2020 07:58	1,67	11	18,41	CHI
20201280925	RIO VERDE	BZ12048964	ACREUNA	15/12/2020 06:17	15/12/2020 12:10	15/12/2020 06:17	15/12/2020 12:10	5,88	42	246,84	CHI
20201280925	SANTO ANTONIO DA BARRA	BZ12048964	ACREUNA	15/12/2020 06:17	15/12/2020 12:10	15/12/2020 06:17	15/12/2020 12:10	5,88	39	229,21	CHI
20201281551	GOIANIA	GN11112719	MEIA PONTE	15/12/2020 06:18	15/12/2020 10:23	15/12/2020 06:18	15/12/2020 10:23	4,08	83	338,25	CHI
20201281352	BONOPOLIS	BX12316276	SAO MIGUEL DO ARAGUAIA	15/12/2020 06:19	15/12/2020 19:37	15/12/2020 06:19	15/12/2020 19:37	13,29	4	53,14	CHI
20201280587	ARAGOIANIA	AO32021484	GUAPO S2	15/12/2020 06:20	15/12/2020 09:02	15/12/2020 06:20	15/12/2020 09:02	2,70	5	13,49	CHI
20201280588	GOIAS	90036335	GOIAS	15/12/2020 06:20	15/12/2020 09:52	15/12/2020 06:20	15/12/2020 09:52	3,53	1	3,53	CHI
20201280590	JARAGUA	JA21070657	JARAGUA	15/12/2020 06:20	15/12/2020 11:01	15/12/2020 06:20	15/12/2020 11:01	4,68	2	9,35	CHI
20201280592	GUAPO	GA21244894	GUAPO S2	15/12/2020 06:20	15/12/2020 07:24	15/12/2020 06:20	15/12/2020 07:24	1,06	3	3,17	CHI
20201280870	SANTA TEREZA DE GOIAS	SE12352924	MARA ROSA	15/12/2020 06:20	15/12/2020 09:27	15/12/2020 06:20	15/12/2020 09:27	3,11	1	3,11	CHI
20201280870	MUTUNOPOLIS	SE12352924	MARA ROSA	15/12/2020 06:20	15/12/2020 09:27	15/12/2020 06:20	15/12/2020 09:27	3,11	6	18,63	CHI
20201280599	CALDAZINHA	BV12094900	CEPAIGO S2	15/12/2020 06:22	15/12/2020 08:50	15/12/2020 06:22	15/12/2020 08:50	2,46	10	24,61	CHI
20201280607	BONFINOPOLIS	BO21078520	DAIA S2	15/12/2020 06:23	15/12/2020 08:35	15/12/2020 06:23	15/12/2020 08:35	2,19	5	10,96	CHI
20201280612	PIRANHAS	PH12253708RE	BOM JARDIM	15/12/2020 06:24	15/12/2020 10:45	15/12/2020 06:24	15/12/2020 10:45	4,34	20	86,89	CHI
20201281110	BRAZABRANTES	BR12384969LD	INHUMAS S1	15/12/2020 06:24	15/12/2020 10:52	15/12/2020 06:24	15/12/2020 10:52	4,46	3	13,38	CHI
20201281110	INHUMAS	BR12384969LD	INHUMAS S1	15/12/2020 06:24	15/12/2020 10:52	15/12/2020 06:24	15/12/2020 10:52	4,46	15	66,88	CHI
20201281173	MUTUNOPOLIS	MU12354546	MARA ROSA	15/12/2020 06:24	15/12/2020 19:38	15/12/2020 06:24	15/12/2020 19:38	13,23	6	79,40	CHI
20201280623	URUACU	UR12088731	URUACU	15/12/2020 06:25	15/12/2020 14:50	15/12/2020 06:25	15/12/2020 14:50	8,40	1	8,40	CHI
20201280631	NOVA AURORA	NE12149259	CATALAO S1	15/12/2020 06:26	15/12/2020 08:54	15/12/2020 06:26	15/12/2020 08:54	2,45	6	14,72	CHI
20201280632	PIRENOPOLIS	PV21080644	CORUMBA	15/12/2020 06:26	15/12/2020 13:17	15/12/2020 06:26	15/12/2020 13:17	6,84	2	13,67	CHI
20201280634	MAURILANDIA	10003437432	RIO DOS BOIS	15/12/2020 06:26	15/12/2020 10:02	15/12/2020 06:26	15/12/2020 10:02	3,58	1	3,58	CHI
20201280884	PORANGATU	PO12145187	PORANGATU	15/12/2020 06:26	15/12/2020 10:20	15/12/2020 06:26	15/12/2020 10:20	3,89	8	31,13	CHI
20201281884	BONOPOLIS	BX12013030	SAO MIGUEL DO ARAGUAIA	15/12/2020 06:28	15/12/2020 11:53	15/12/2020 06:28	15/12/2020 11:53	5,41	5	27,06	CHI
20201280895	NOVA CRIXAS	NA12334349	NOVA CRIXAS	15/12/2020 06:29	15/12/2020 08:26	15/12/2020 06:29	15/12/2020 08:26	1,95	85	165,47	CHI
20201280648	SAO LUIS DE MONTES BELOS	SC12005463	SAO LUIZ DOS MONTES BELOS	15/12/2020 06:30	15/12/2020 08:46	15/12/2020 06:30	15/12/2020 08:46	2,26	21	47,43	CHI
20201280648	SANCLERLANDIA	SC12005463	SAO LUIZ DOS MONTES BELOS	15/12/2020 06:30	15/12/2020 08:46	15/12/2020 06:30	15/12/2020 08:46	2,26	12	27,10	CHI
20201280653	GOIAS	GS12188167	MATRINCHA	15/12/2020 06:31	15/12/2020 13:02	15/12/2020 06:31	15/12/2020 13:02	6,51	13	84,65	CHI
20201281972	IPORA	IR12097817	IPORA	15/12/2020 06:31	15/12/2020 11:33	15/12/2020 06:31	15/12/2020 11:33	5,02	5	25,12	CHI
20201280657	PALMEIRAS DE GOIAS	TV21005398	FIRMINOPOLIS S2	15/12/2020 06:32	15/12/2020 08:25	15/12/2020 06:32	15/12/2020 08:25	1,88	2	3,76	CHI
20201281117	RUBIATABA	RB12197854	RUBIATABA	15/12/2020 06:32	15/12/2020 08:36	15/12/2020 06:32	15/12/2020 08:36	2,06	10	20,65	CHI
20201281233	MINACU	IH12247493	MINACU	15/12/2020 06:32	15/12/2020 13:24	15/12/2020 06:32	15/12/2020 13:24	6,86	105	720,21	CHI
20201280663	QUIRINOPOLIS	QI21054723	QUIRINOPOLIS	15/12/2020 06:33	15/12/2020 09:48	15/12/2020 06:33	15/12/2020 09:48	3,24	1	3,24	CHI
20201280733	MINACU	IH12341446	MINACU	15/12/2020 06:33	15/12/2020 10:14	15/12/2020 06:33	15/12/2020 10:14	3,68	39	143,41	CHI
20201280674	QUIRINOPOLIS	10000042356	QUIRINOPOLIS	15/12/2020 06:36	15/12/2020 12:09	15/12/2020 06:36	15/12/2020 12:09	5,55	1	5,55	CHI
20201280738	RIO VERDE	RV12260699	CABRIUVA S1	15/12/2020 06:36	15/12/2020 11:12	15/12/2020 06:36	15/12/2020 11:12	4,60	19	87,38	CHI
20201280716	CACHOEIRA DE GOIAS	PU12093868	FIRMINOPOLIS S2	15/12/2020 06:39	15/12/2020 09:35	15/12/2020 06:39	15/12/2020 09:35	2,92	3	8,76	CHI
20201280716	PARAUNA	PU12093868	FIRMINOPOLIS S2	15/12/2020 06:39	15/12/2020 09:35	15/12/2020 06:39	15/12/2020 09:35	2,92	5	14,60	CHI
20201280695	AGUA LIMPA	AL12263211	VILA CORUMBA	15/12/2020 06:40	15/12/2020 10:48	15/12/2020 06:40	15/12/2020 10:48	4,13	1	4,13	CHI
20201281611	GOIAS	GS12203880	GOIAS	15/12/2020 06:40	15/12/2020 16:23	15/12/2020 06:40	15/12/2020 16:23	9,72	26	252,64	CHI
20201280746	GOIANIA	GN11151976	MEIA PONTE	15/12/2020 06:41	15/12/2020 09:30	15/12/2020 06:41	15/12/2020 09:30	2,81	89	249,72	CHI
20201281058	PIRACANJUBA	PJ12412508	CRISTIANOPOLIS	15/12/2020 06:43	16/12/2020 07:53	15/12/2020 06:43	16/12/2020 07:53	25,16	15	377,34	CHI
20201280720	SILVANIA	SV21011761	VIANOPOLIS	15/12/2020 06:44	15/12/2020 07:36	15/12/2020 06:44	15/12/2020 07:36	0,86	1	0,86	CHI
20201280722	ARENOPOLIS	IR12308228	ARENOPOLIS	15/12/2020 06:44	15/12/2020 14:20	15/12/2020 06:44	15/12/2020 14:20	7,60	1	7,60	CHI
20201280723	HIDROLANDIA	HD11000131	ANHANGUERA	15/12/2020 06:44	15/12/2020 18:33	15/12/2020 06:44	15/12/2020 18:33	11,81	13	153,50	CHI
20201280726	URUACU	UR21136330	CAMPINORTE	15/12/2020 06:44	15/12/2020 09:34	15/12/2020 06:44	15/12/2020 09:34	2,82	1	2,82	CHI
20201281592	JANDAIA	JD12005515	PALMEIRAS	15/12/2020 06:44	15/12/2020 11:55	15/12/2020 06:44	15/12/2020 11:55	5,17	7	36,21	CHI

20201281864	GOIATUBA	MR12048456	GOIATUBA S2	15/12/2020 06:44	15/12/2020 15:32	15/12/2020 06:44	15/12/2020 15:32	8,80	5	43,98	CHI
20201281864	BURITI ALEGRE	MR12048456	GOIATUBA S2	15/12/2020 06:44	15/12/2020 15:32	15/12/2020 06:44	15/12/2020 15:32	8,80	2	17,59	CHI
20201282124	ITUMBIARA	IT12222568	PARANAIBA	15/12/2020 06:44	15/12/2020 10:51	15/12/2020 06:44	15/12/2020 10:51	4,10	11	45,15	CHI
20201280734	TRES RANCHOS	IO12085096	CATALAO S1	15/12/2020 06:45	15/12/2020 08:54	15/12/2020 06:45	15/12/2020 08:54	2,14	4	8,54	CHI
20201280734	DAVINOPOLIS	IO12085096	CATALAO S1	15/12/2020 06:45	15/12/2020 08:54	15/12/2020 06:45	15/12/2020 08:54	2,14	7	14,95	CHI
20201280734	OUIDOR	IO12085096	CATALAO S1	15/12/2020 06:45	15/12/2020 08:54	15/12/2020 06:45	15/12/2020 08:54	2,14	2	4,27	CHI
20201280735	GOIANIA	GN11001692	CAMPINAS S2	15/12/2020 06:45	15/12/2020 10:07	15/12/2020 06:45	15/12/2020 10:07	3,35	21	70,38	CHI
20201280943	PETROLINA DE GOIAS	SF12016175	SAO FRANCISCO DE GOIAS	15/12/2020 06:45	15/12/2020 09:17	15/12/2020 06:45	15/12/2020 09:17	2,52	1	2,52	CHI
20201280943	SAO FRANCISCO DE GOIAS	SF12016175	SAO FRANCISCO DE GOIAS	15/12/2020 06:45	15/12/2020 09:17	15/12/2020 06:45	15/12/2020 09:17	2,52	17	42,79	CHI
20201280954	MAURILANDIA	ML12303570	RIO DOS BOIS	15/12/2020 06:45	15/12/2020 13:38	15/12/2020 06:45	15/12/2020 13:38	6,88	2	13,76	CHI
20201280954	CASTELANDIA	ML12303570	RIO DOS BOIS	15/12/2020 06:45	15/12/2020 13:38	15/12/2020 06:45	15/12/2020 13:38	6,88	4	27,52	CHI
20201281778	GOIANIA	GN11001165	CAMPINAS S2	15/12/2020 06:46	15/12/2020 12:04	15/12/2020 06:46	15/12/2020 12:04	5,29	56	296,22	CHI
20201280831	RIO VERDE	RV12159300	CABRIUVA S2	15/12/2020 06:47	15/12/2020 13:56	15/12/2020 06:47	15/12/2020 13:56	7,15	12	85,79	CHI
20201280887	SANTA RITA DO ARAGUAIA	SU12301950RE	SANTA RITA DO ARAGUAIA	15/12/2020 06:47	15/12/2020 11:38	15/12/2020 06:47	15/12/2020 11:38	4,85	22	106,65	CHI
20201280887	BURITINOPOLIS	SU12301950RE	SANTA RITA DO ARAGUAIA	15/12/2020 06:47	15/12/2020 11:38	15/12/2020 06:47	15/12/2020 11:38	4,85	1	4,85	CHI
20201280754	JATAI	JT11083631	JATAI S2	15/12/2020 06:48	15/12/2020 10:25	15/12/2020 06:48	15/12/2020 10:25	3,62	1	3,62	CHI
20201280755	ARUANA	AK12016451	BRITANIA	15/12/2020 06:48	16/12/2020 12:09	15/12/2020 06:48	16/12/2020 12:09	29,35	2	58,70	CHI
20201280838	INHUMAS	IN12385630	INHUMAS S1	15/12/2020 06:48	15/12/2020 08:07	15/12/2020 06:48	15/12/2020 08:07	1,31	25	32,81	CHI
20201280765	CORUMBAIBA	CI21190394	VILA CORUMBA	15/12/2020 06:49	15/12/2020 12:01	15/12/2020 06:49	15/12/2020 12:01	5,18	1	5,18	CHI
20201280939	PORANGATU	PO12192280	PORANGATU	15/12/2020 06:50	15/12/2020 15:20	15/12/2020 06:50	15/12/2020 15:20	8,49	5	42,46	CHI
20201281698	SERRANOPOLIS	SX12390576	JATAI S1	15/12/2020 06:50	15/12/2020 12:10	15/12/2020 06:50	15/12/2020 12:10	5,33	10	53,34	CHI
20201280780	JUSSARA	JR21114101	JUSSARA	15/12/2020 06:51	16/12/2020 21:34	15/12/2020 06:51	16/12/2020 21:34	38,71	1	38,71	CHI
20201280787	SANTA FE DE GOIAS	RN12206969	JUSSARA	15/12/2020 06:52	15/12/2020 15:40	15/12/2020 06:52	15/12/2020 15:40	8,79	4	35,16	CHI
20201281003	PANAMA	PX12296909	GOIATUBA S1	15/12/2020 06:52	15/12/2020 09:09	15/12/2020 06:52	15/12/2020 09:09	2,28	6	13,66	CHI
20201281026	SERRANOPOLIS	SX12123303RE	ITAJA S1	15/12/2020 06:52	15/12/2020 14:21	15/12/2020 06:52	15/12/2020 14:21	7,47	35	261,59	CHI
20201282878	BOM JARDIM DE GOIAS	BM12253665	BOM JARDIM	15/12/2020 06:52	15/12/2020 14:20	15/12/2020 06:52	15/12/2020 14:20	7,47	3	22,40	CHI
20201282878	PIRANHAS	BM12253665	BOM JARDIM	15/12/2020 06:52	15/12/2020 14:20	15/12/2020 06:52	15/12/2020 14:20	7,47	3	22,40	CHI
20201281059	PIRACANJUBA	PJ12293368	ROCHEDO	15/12/2020 06:53	15/12/2020 09:14	15/12/2020 06:53	15/12/2020 09:14	2,34	2	4,68	CHI
20201281059	HIDROLANDIA	PJ12293368	ROCHEDO	15/12/2020 06:53	15/12/2020 09:14	15/12/2020 06:53	15/12/2020 09:14	2,34	9	21,07	CHI
20201281150	MARA ROSA	MQ12146959	MARA ROSA	15/12/2020 06:53	15/12/2020 22:06	15/12/2020 06:53	15/12/2020 22:06	15,20	11	167,22	CHI
20201281150	NOVA IGUAU DE GOIAS	MQ12146959	MARA ROSA	15/12/2020 06:53	15/12/2020 22:06	15/12/2020 06:53	15/12/2020 22:06	15,20	12	182,42	CHI
20201280800	APARECIDA DE GOIANIA	AP21271894	ATLANTICO S2	15/12/2020 06:54	15/12/2020 10:16	15/12/2020 06:54	15/12/2020 10:16	3,35	1	3,35	CHI
20201280803	VARJAO	VJ31066197	GUAPO S2	15/12/2020 06:54	15/12/2020 14:02	15/12/2020 06:54	15/12/2020 14:02	7,12	1	7,12	CHI
20201280806	LUZIANIA	LZ12206739	VIANOPOLIS	15/12/2020 06:55	15/12/2020 09:17	15/12/2020 06:55	15/12/2020 09:17	2,36	1	2,36	CHI
20201280809	EDEIA	ED12000010	PONTALINA	15/12/2020 06:56	15/12/2020 09:13	15/12/2020 06:56	15/12/2020 09:13	2,28	4	9,13	CHI
20201280809	PONTALINA	ED12000010	PONTALINA	15/12/2020 06:56	15/12/2020 09:13	15/12/2020 06:56	15/12/2020 09:13	2,28	5	11,42	CHI
20201280809	EDEALINA	ED12000010	PONTALINA	15/12/2020 06:56	15/12/2020 09:13	15/12/2020 06:56	15/12/2020 09:13	2,28	52	118,72	CHI
20201280861	PIRENOPOLIS	PV12123729	CORUMBA	15/12/2020 06:57	15/12/2020 10:37	15/12/2020 06:57	15/12/2020 10:37	3,66	10	36,56	CHI
20201280918	GOIANIA	GN11001190	AEROPORTO S2	15/12/2020 06:59	15/12/2020 08:12	15/12/2020 06:59	15/12/2020 08:12	1,20	125	150,07	CHI
20201283458	ITUMBIARA	BG12000052	ITUMBIARA VELHA S2	15/12/2020 06:59	15/12/2020 15:48	15/12/2020 06:59	15/12/2020 15:48	8,82	6	52,89	CHI
20201281283	SANTA CRUZ DE GOIAS	BC12309602	CRISTIANOPOLIS	15/12/2020 07:00	15/12/2020 10:26	15/12/2020 07:00	15/12/2020 10:26	3,42	51	174,31	CHI
20201280851	SAO MIGUEL DO ARAGUAIA	SM12143671	SAO MIGUEL DO ARAGUAIA	15/12/2020 07:03	15/12/2020 08:24	15/12/2020 07:03	15/12/2020 08:24	1,34	276	370,99	CHI
20201280858	GOIANIRA	10023936078	NEROPOLIS S1	15/12/2020 07:04	15/12/2020 09:32	15/12/2020 07:04	15/12/2020 09:32	2,46	1	2,46	CHI
20201281823	MARA ROSA	MQ12146955	MARA ROSA	15/12/2020 07:05	15/12/2020 12:55	15/12/2020 07:05	15/12/2020 12:55	5,83	12	69,90	CHI
20201280872	PALESTINA DE GOIAS	PY12396120	PALESTINA	15/12/2020 07:07	15/12/2020 12:09	15/12/2020 07:07	15/12/2020 12:09	5,03	12	60,32	CHI
20201280880	TROMBAS	TB12345570	PORANGATU	15/12/2020 07:07	15/12/2020 08:44	15/12/2020 07:07	15/12/2020 08:44	1,60	16	25,60	CHI
20201281024	APARECIDA DE GOIANIA	AP11007342	INDEPENDENCIA S1	15/12/2020 07:07	15/12/2020 08:02	15/12/2020 07:07	15/12/2020 08:02	0,91	150	136,17	CHI
20201281278	PARAUNA	PU11314982	PARAUNA	15/12/2020 07:08	15/12/2020 12:27	15/12/2020 07:08	15/12/2020 12:27	5,32	118	628,06	CHI
20201281546	SANTA CRUZ DE GOIAS	BC12263232	PIRACANJUBA	15/12/2020 07:09	15/12/2020 11:55	15/12/2020 07:09	15/12/2020 11:55	4,75	9	42,76	CHI
20201280902	PIRACANJUBA	PJ21000059	CALDAS NOVAS S1	15/12/2020 07:10	16/12/2020 00:34	15/12/2020 07:10	16/12/2020 00:34	17,38	1	17,38	CHI
20201281001	PETROLINA DE GOIAS	PG12116272	PETROLINA	15/12/2020 07:10	15/12/2020 13:06	15/12/2020 07:10	15/12/2020 13:06	5,93	8	47,44	CHI

20201281255	VILA PROPICIO	NP12327937	GOIANESIA S1	15/12/2020 07:10	15/12/2020 14:56	15/12/2020 07:10	15/12/2020 14:56	7,75	38	294,58	CHI
20201281294	CORUMBAIBA	CI12062859	VILA CORUMBA	15/12/2020 07:10	15/12/2020 13:18	15/12/2020 07:10	15/12/2020 13:18	6,13	20	122,58	CHI
20201281575	VILA PROPICIO	PV12115149	GOIANESIA S1	15/12/2020 07:10	15/12/2020 16:37	15/12/2020 07:10	15/12/2020 16:37	9,44	2	18,89	CHI
20201281575	PIRENOPOLIS	PV12115149	GOIANESIA S1	15/12/2020 07:10	15/12/2020 16:37	15/12/2020 07:10	15/12/2020 16:37	9,44	3	28,33	CHI
20201280908	JATAI	JT12000178	JATAI S2	15/12/2020 07:11	15/12/2020 13:09	15/12/2020 07:11	15/12/2020 13:09	5,96	5	29,79	CHI
20201281481	ALEXANIA	AX12353458	ALEXANIA	15/12/2020 07:11	15/12/2020 12:49	15/12/2020 07:11	15/12/2020 12:49	5,62	17	95,61	CHI
20201280916	GUAPO	GA21000240	GUAPO S2	15/12/2020 07:12	15/12/2020 11:03	15/12/2020 07:12	15/12/2020 11:03	3,85	1	3,85	CHI
20201280923	CALDAS NOVAS	CN12103298	CALDAS NOVAS S1	15/12/2020 07:13	15/12/2020 11:09	15/12/2020 07:13	15/12/2020 11:09	3,93	9	35,39	CHI
20201280928	SAO MIGUEL DO PASSA QUATRO	SQ21250195	CRISTIANOPOLIS	15/12/2020 07:13	15/12/2020 08:23	15/12/2020 07:13	15/12/2020 08:23	1,16	1	1,16	CHI
20201282596	GOIANIA	GN11388402	GOYA S2	15/12/2020 07:13	15/12/2020 12:53	15/12/2020 07:13	15/12/2020 12:53	5,65	16	90,47	CHI
20201280937	URUACU	UR12390452	URUACU	15/12/2020 07:14	15/12/2020 09:03	15/12/2020 07:14	15/12/2020 09:03	1,81	13	23,50	CHI
20201280944	CALDAS NOVAS	CN12363765	CALDAS NOVAS S1	15/12/2020 07:15	15/12/2020 10:09	15/12/2020 07:15	15/12/2020 10:09	2,90	20	57,94	CHI
20201280949	GOIANIA	14629999	FERROVIARIO S1	15/12/2020 07:15	15/12/2020 09:17	15/12/2020 07:15	15/12/2020 09:17	2,02	1	2,02	CHI
20201280962	VARJAO	VJ31066178	GUAPO S2	15/12/2020 07:16	15/12/2020 13:14	15/12/2020 07:16	15/12/2020 13:14	5,96	2	11,92	CHI
20201280969	MONTES CLAROS DE GOIAS	ME12323757	IPORA	15/12/2020 07:16	15/12/2020 09:33	15/12/2020 07:16	15/12/2020 09:33	2,27	11	24,95	CHI
20201280974	PALMINOPOLIS	PP21153476	PALMEIRAS	15/12/2020 07:17	15/12/2020 10:46	15/12/2020 07:17	15/12/2020 10:46	3,47	1	3,47	CHI
20201281232	CATALAO	CT12042326	CATALAO S1	15/12/2020 07:17	15/12/2020 09:47	15/12/2020 07:17	15/12/2020 09:47	2,49	8	19,89	CHI
20201281317	PIRACANJUBA	PJ12039733	PIRACANJUBA	15/12/2020 07:17	15/12/2020 13:35	15/12/2020 07:17	15/12/2020 13:35	6,30	25	157,42	CHI
20201280978	JATAI	AW21361086	CABRIUVA S2	15/12/2020 07:18	15/12/2020 12:43	15/12/2020 07:18	15/12/2020 12:43	5,42	2	10,83	CHI
20201280985	GOIANIA	GN11197027	XAVANTES	15/12/2020 07:19	15/12/2020 08:50	15/12/2020 07:19	15/12/2020 08:50	1,51	44	66,65	CHI
20201280989	ARUANA	AK21308129	MOZARLANDIA	15/12/2020 07:19	15/12/2020 16:45	15/12/2020 07:19	15/12/2020 16:45	9,43	1	9,43	CHI
20201281106	SANTA RITA DO NOVO DESTINO	DF12382411	BARRO ALTO	15/12/2020 07:19	15/12/2020 14:47	15/12/2020 07:19	15/12/2020 14:47	7,45	8	59,61	CHI
20201282044	ORIZONA	OZ12095377	PIRES DO RIO S2	15/12/2020 07:21	15/12/2020 12:27	15/12/2020 07:21	15/12/2020 12:27	5,10	10	50,96	CHI
20201281009	GOIANIRA	390028782	GOIANIRA	15/12/2020 07:22	15/12/2020 12:04	15/12/2020 07:22	15/12/2020 12:04	4,70	1	4,70	CHI
20201281012	GOIANDIRA	CT10407456	CATALAO S1	15/12/2020 07:22	15/12/2020 08:17	15/12/2020 07:22	15/12/2020 08:17	0,91	13	11,79	CHI
20201281012	GOIANDIRA	CT10407456	CATALAO S1	15/12/2020 07:22	15/12/2020 08:17	15/12/2020 07:22	15/12/2020 08:17	0,91	514	466,31	CHI
20201281012	GOIANDIRA	CT10407456	CATALAO S1	15/12/2020 07:22	15/12/2020 08:17	15/12/2020 07:22	15/12/2020 08:17	0,91	7	6,35	CHI
20201281012	IPAMERI	CT10407456	CATALAO S1	15/12/2020 07:22	15/12/2020 08:17	15/12/2020 07:22	15/12/2020 08:17	0,91	14	12,70	CHI
20201281012	GOIANDIRA	CT10407456	CATALAO S1	15/12/2020 07:22	15/12/2020 08:17	15/12/2020 07:22	15/12/2020 08:17	0,91	1898	1721,91	CHI
20201281012	CUMARI	CT10407456	CATALAO S1	15/12/2020 07:22	15/12/2020 08:17	15/12/2020 07:22	15/12/2020 08:17	0,91	291	264,00	CHI
20201281012	NOVA AURORA	CT10407456	CATALAO S1	15/12/2020 07:22	15/12/2020 08:17	15/12/2020 07:22	15/12/2020 08:17	0,91	1	0,91	CHI
20201281012	GOIANDIRA	CT10407456	CATALAO S1	15/12/2020 07:22	15/12/2020 08:17	15/12/2020 07:22	15/12/2020 08:17	0,91	37	33,57	CHI
20201281012	CUMARI	CT10407456	CATALAO S1	15/12/2020 07:22	15/12/2020 08:17	15/12/2020 07:22	15/12/2020 08:17	0,91	5	4,54	CHI
20201281012	NOVA AURORA	CT10407456	CATALAO S1	15/12/2020 07:22	15/12/2020 08:17	15/12/2020 07:22	15/12/2020 08:17	0,91	1071	971,63	CHI
20201281012	CATALAO	CT10407456	CATALAO S1	15/12/2020 07:22	15/12/2020 08:17	15/12/2020 07:22	15/12/2020 08:17	0,91	6	5,44	CHI
20201281012	MORRINHOS	CT10407456	CATALAO S1	15/12/2020 07:22	15/12/2020 08:17	15/12/2020 07:22	15/12/2020 08:17	0,91	1	0,91	CHI
20201281012	ANHANGUERA	CT10407456	CATALAO S1	15/12/2020 07:22	15/12/2020 08:17	15/12/2020 07:22	15/12/2020 08:17	0,91	505	458,15	CHI
20201281012	CATALAO	CT10407456	CATALAO S1	15/12/2020 07:22	15/12/2020 08:17	15/12/2020 07:22	15/12/2020 08:17	0,91	40	36,29	CHI
20201281012	NOVA AURORA	CT10407456	CATALAO S1	15/12/2020 07:22	15/12/2020 08:17	15/12/2020 07:22	15/12/2020 08:17	0,91	14	12,70	CHI
20201281012	CORUMBAIBA	CT10407456	CATALAO S1	15/12/2020 07:22	15/12/2020 08:17	15/12/2020 07:22	15/12/2020 08:17	0,91	134	121,57	CHI
20201281012	CORUMBAIBA	CT10407456	CATALAO S1	15/12/2020 07:22	15/12/2020 08:17	15/12/2020 07:22	15/12/2020 08:17	0,91	4	3,63	CHI
20201281012	GOIANDIRA	CT10407456	CATALAO S1	15/12/2020 07:22	15/12/2020 08:17	15/12/2020 07:22	15/12/2020 08:17	0,91	18	16,33	CHI
20201281012	IPAMERI	CT10407456	IPAMERI	15/12/2020 07:22	15/12/2020 08:17	15/12/2020 07:22	15/12/2020 08:17	0,91	79	71,67	CHI
20201281012	CUMARI	CT10407456	CATALAO S1	15/12/2020 07:22	15/12/2020 08:17	15/12/2020 07:22	15/12/2020 08:17	0,91	1217	1104,09	CHI
20201281012	NOVA AURORA	CT10407456	CATALAO S1	15/12/2020 07:22	15/12/2020 08:17	15/12/2020 07:22	15/12/2020 08:17	0,91	3	2,72	CHI
20201281012	IPAMERI	CT10407456	CATALAO S1	15/12/2020 07:22	15/12/2020 08:17	15/12/2020 07:22	15/12/2020 08:17	0,91	1	0,91	CHI
20201281791	GUAPO	GA11000010	GUAPO S1	15/12/2020 07:23	15/12/2020 10:32	15/12/2020 07:23	15/12/2020 10:32	3,13	77	241,31	CHI
20201281023	SILVANIA	SV12291403	DAIA S2	15/12/2020 07:24	15/12/2020 09:17	15/12/2020 07:24	15/12/2020 09:17	1,88	2	3,76	CHI
20201281030	GOIANIRA	10017765070	GOIANIRA	15/12/2020 07:25	15/12/2020 10:33	15/12/2020 07:25	15/12/2020 10:33	3,13	1	3,13	CHI
20201281036	MARA ROSA	LC12308828	MARA ROSA	15/12/2020 07:25	15/12/2020 11:01	15/12/2020 07:25	15/12/2020 11:01	3,59	1	3,59	CHI
20201281036	AMARALINA	LC12308828	MARA ROSA	15/12/2020 07:25	15/12/2020 11:01	15/12/2020 07:25	15/12/2020 11:01	3,59	2	7,17	CHI

20201281207	ITAPURANGA	IK11061595	ITAPURANGA	15/12/2020 07:25	15/12/2020 09:47	15/12/2020 07:25	15/12/2020 09:47	2,36	156	367,55	CHI
20201281048	RUBIATABA	RB12357470	RUBIATABA	15/12/2020 07:26	15/12/2020 10:16	15/12/2020 07:26	15/12/2020 10:16	2,82	2	5,64	CHI
20201281049	PALMEIRAS DE GOIAS	PL12361898LD	PALMEIRAS	15/12/2020 07:26	15/12/2020 23:43	15/12/2020 07:26	15/12/2020 23:43	16,27	5	81,35	CHI
20201281049	PALMEIRAS DE GOIAS	PL12361898LD	PALMEIRAS	15/12/2020 07:26	15/12/2020 23:43	15/12/2020 21:34	15/12/2020 23:43	2,14	4	8,57	CHI
20201281429	SILVANIA	SV12087780	DAIA S2	15/12/2020 07:26	15/12/2020 10:13	15/12/2020 07:26	15/12/2020 10:13	2,78	18	50,07	CHI
20201281262	GOIANIA	GN12041234	ATLANTICO S2	15/12/2020 07:27	15/12/2020 09:50	15/12/2020 07:27	15/12/2020 09:50	2,38	116	276,05	CHI
20201281065	CAMPOS VERDES	SG12312253	SANTA TEREZINHA	15/12/2020 07:29	15/12/2020 10:50	15/12/2020 07:29	15/12/2020 10:50	3,35	2	6,70	CHI
20201281071	SENADOR CANEDO	SW21094904	SENADOR CANEDO	15/12/2020 07:29	15/12/2020 09:31	15/12/2020 07:29	15/12/2020 09:31	2,02	1	2,02	CHI
20201281181	IPORA	IR12289239	IPORA	15/12/2020 07:29	15/12/2020 08:46	15/12/2020 07:29	15/12/2020 08:46	1,28	9	11,54	CHI
20201281077	GOIANIRA	390097287	GOIANIRA	15/12/2020 07:30	15/12/2020 11:49	15/12/2020 07:30	15/12/2020 11:49	4,31	1	4,31	CHI
20201281898	RIO VERDE	RV12021374	RIO VERDE S1	15/12/2020 07:30	15/12/2020 12:12	15/12/2020 07:30	15/12/2020 12:12	4,69	19	89,02	CHI
20201282084	QUIRINOPOLIS	QI32255692	QUIRINOPOLIS	15/12/2020 07:30	15/12/2020 12:19	15/12/2020 07:30	15/12/2020 12:19	4,81	18	86,56	CHI
20201281096	ARENOPOLIS	AY12231099	ARENOPOLIS	15/12/2020 07:32	15/12/2020 10:18	15/12/2020 07:32	15/12/2020 10:18	2,76	31	85,56	CHI
20201281099	BELA VISTA DE GOIAS	BV21020438	BELA VISTA S2	15/12/2020 07:32	15/12/2020 09:33	15/12/2020 07:32	15/12/2020 09:33	2,00	1	2,00	CHI
20201281104	SENADOR CANEDO	SW11141239	SENADOR CANEDO	15/12/2020 07:33	15/12/2020 12:00	15/12/2020 07:33	15/12/2020 12:00	4,44	89	395,58	CHI
20201281107	OUVIDOR	CT12000054	CATALAO S1	15/12/2020 07:33	15/12/2020 09:14	15/12/2020 07:33	15/12/2020 09:14	1,68	1	1,68	CHI
20201281107	CATALAO	CT12000054	CATALAO S1	15/12/2020 07:33	15/12/2020 09:14	15/12/2020 07:33	15/12/2020 09:14	1,68	2	3,35	CHI
20201281111	CORUMBAIBA	CI12025125	VILA CORUMBA	15/12/2020 07:33	15/12/2020 10:36	15/12/2020 07:33	15/12/2020 10:36	3,04	5	15,20	CHI
20201281113	NIQUELANDIA	NQ12328633	NIQUELANDIA SUBTRANSMISSAO	15/12/2020 07:33	15/12/2020 10:42	15/12/2020 07:33	15/12/2020 10:42	3,13	1	3,13	CHI
20201281116	GOIANIA	12228692	CARAJAS S1	15/12/2020 07:34	15/12/2020 14:53	15/12/2020 07:34	15/12/2020 14:53	7,31	1	7,31	CHI
20201281120	INHUMAS	IN21253104	INHUMAS S1	15/12/2020 07:34	15/12/2020 11:31	15/12/2020 07:34	15/12/2020 11:31	3,94	1	3,94	CHI
20201281133	IPAMERI	UT12082354RE	URUTAI	15/12/2020 07:35	15/12/2020 09:37	15/12/2020 07:35	15/12/2020 09:37	2,02	5	10,11	CHI
20201281133	URUTAI	UT12082354RE	URUTAI	15/12/2020 07:35	15/12/2020 09:37	15/12/2020 07:35	15/12/2020 09:37	2,02	28	56,61	CHI
20201281656	JANDAIA	JD12308457	PALMEIRAS	15/12/2020 07:35	15/12/2020 11:13	15/12/2020 07:35	15/12/2020 11:13	3,63	17	61,67	CHI
20201281140	GOIATUBA	GT12034063	BOM JESUS DE GOIAS	15/12/2020 07:36	17/12/2020 10:34	15/12/2020 07:36	17/12/2020 10:34	50,96	1	50,96	CHI
20201281142	SAO MIGUEL DO ARAGUAIA	SM12349178	SAO MIGUEL DO ARAGUAIA	15/12/2020 07:36	15/12/2020 12:27	15/12/2020 07:36	15/12/2020 12:27	4,84	7	33,89	CHI
20201281147	BELA VISTA DE GOIAS	BV21000345	BELA VISTA S1	15/12/2020 07:37	15/12/2020 09:00	15/12/2020 07:37	15/12/2020 09:00	1,38	1	1,38	CHI
20201281149	CALDAZINHA	DE21180396	CEPAIGO S2	15/12/2020 07:37	15/12/2020 12:49	15/12/2020 07:37	15/12/2020 12:49	5,20	1	5,20	CHI
20201281249	NIQUELANDIA	NQ12135523	URUACU	15/12/2020 07:38	15/12/2020 10:47	15/12/2020 07:38	15/12/2020 09:38	1,99	1	1,99	CHI
20201281249	NIQUELANDIA	NQ21162929	URUACU	15/12/2020 07:38	15/12/2020 10:47	15/12/2020 07:38	15/12/2020 10:47	3,15	1	3,15	CHI
20201281415	CROMINIA	CQ12079876	ROCHEDO	15/12/2020 07:38	15/12/2020 12:40	15/12/2020 07:38	15/12/2020 12:40	5,03	15	75,45	CHI
20201283047	GOIAS	GS12274362	GOIAS	15/12/2020 07:39	15/12/2020 16:18	15/12/2020 07:39	15/12/2020 16:18	8,65	7	60,54	CHI
20201281185	JATAI	JT11083444	JATAI S2	15/12/2020 07:40	15/12/2020 09:35	15/12/2020 07:40	15/12/2020 09:35	1,91	1	1,91	CHI
20201281224	MINEIROS	MY21126177	PARQUE DAS EMAS	15/12/2020 07:40	15/12/2020 12:42	15/12/2020 07:40	15/12/2020 12:42	5,02	1	5,02	CHI
20201281947	BELA VISTA DE GOIAS	BV12006337	CEPAIGO S2	15/12/2020 07:40	15/12/2020 12:53	15/12/2020 07:40	15/12/2020 12:53	5,22	9	46,94	CHI
20201281187	INHUMAS	IN21012412	INHUMAS S2	15/12/2020 07:41	15/12/2020 17:51	15/12/2020 07:41	15/12/2020 17:51	10,16	2	20,33	CHI
20201282939	FAINA	FC12147802	GOIAS	15/12/2020 07:41	15/12/2020 13:27	15/12/2020 07:41	15/12/2020 13:27	5,75	6	34,51	CHI
20201281194	RIO VERDE	4090005748	SANTA HELENA S1	15/12/2020 07:42	16/12/2020 06:41	15/12/2020 07:42	16/12/2020 06:41	22,98	1	22,98	CHI
20201281200	SANTA RITA DO ARAGUAIA	SU12245173	SANTA RITA DO ARAGUAIA	15/12/2020 07:42	15/12/2020 13:09	15/12/2020 07:42	15/12/2020 13:09	5,44	1	5,44	CHI
20201281327	MARA ROSA	MQ12255180	MARA ROSA	15/12/2020 07:42	15/12/2020 13:52	15/12/2020 07:42	15/12/2020 13:52	6,16	8	49,25	CHI
20201281218	APARECIDA DE GOIANIA	16084202	INDEPENDENCIA S2	15/12/2020 07:45	15/12/2020 09:31	15/12/2020 07:45	15/12/2020 09:31	1,76	1	1,76	CHI
20201281220	BRAZABRANTES	BR11265087	NEROPOLIS S1	15/12/2020 07:45	15/12/2020 11:05	15/12/2020 07:45	15/12/2020 11:05	3,32	38	126,27	CHI
20201281222	ABADIA DE GOIAS	LG11373529	INDEPENDENCIA S2	15/12/2020 07:45	15/12/2020 11:39	15/12/2020 07:45	15/12/2020 11:39	3,88	4	15,54	CHI
20201281230	GOIANIA	13880871	GOIANIA LESTE S1	15/12/2020 07:46	15/12/2020 09:56	15/12/2020 07:46	15/12/2020 09:56	2,15	1	2,15	CHI
20201281237	ITAPURANGA	170069308	ITAPURANGA	15/12/2020 07:47	15/12/2020 11:26	15/12/2020 07:47	15/12/2020 11:26	3,65	1	3,65	CHI
20201281240	SERRANOPOLIS	SX21137488	JATAI S1	15/12/2020 07:48	15/12/2020 12:14	15/12/2020 07:48	15/12/2020 12:14	4,43	1	4,43	CHI
20201281473	GOIANIA	GN12198165	GOYA S1	15/12/2020 07:48	15/12/2020 09:28	15/12/2020 07:48	15/12/2020 09:28	1,65	363	600,26	CHI
20201281465	BRAZABRANTES	DL12027274	INHUMAS S1	15/12/2020 07:49	15/12/2020 09:36	15/12/2020 07:49	15/12/2020 09:36	1,78	22	39,13	CHI
20201281258	BOM JESUS DE GOIAS	BJ12263768RE	VICENTINOPOLIS	15/12/2020 07:50	15/12/2020 22:29	15/12/2020 07:50	15/12/2020 22:29	14,63	3	43,90	CHI
20201281261	TRINDADE	16798326	GOYA S2	15/12/2020 07:51	15/12/2020 11:44	15/12/2020 07:51	15/12/2020 11:44	3,88	1	3,88	CHI
20201281263	EDEIA	EA12087651	EDEIA	15/12/2020 07:51	15/12/2020 10:47	15/12/2020 07:51	15/12/2020 10:47	2,92	14	40,93	CHI

20201281265	SENADOR CANEDO	SW12356237	SENADOR CANEDO	15/12/2020 07:51	15/12/2020 09:58	15/12/2020 07:51	15/12/2020 09:58	2,11	2	4,21	CHI
20201281268	GOIANIA	GN12337943	GOYA S1	15/12/2020 07:51	15/12/2020 10:05	15/12/2020 07:51	15/12/2020 10:05	2,22	1	2,22	CHI
20201281274	ITAUCU	XX08606742	INHUMAS S1	15/12/2020 07:52	15/12/2020 15:45	15/12/2020 07:52	15/12/2020 15:45	7,87	1	7,87	CHI
20201281556	CROMINIA	HD12000151	PONTALINA	15/12/2020 07:52	15/12/2020 11:08	15/12/2020 07:52	15/12/2020 11:08	3,27	2	6,53	CHI
20201281556	HIDROLANDIA	HD12000151	PONTALINA	15/12/2020 07:52	15/12/2020 11:08	15/12/2020 07:52	15/12/2020 11:08	3,27	40	130,62	CHI
20201281556	VARJAO	HD12000151	PONTALINA	15/12/2020 07:52	15/12/2020 11:08	15/12/2020 07:52	15/12/2020 11:08	3,27	1	3,27	CHI
20201281556	MAIRIPOTABA	HD12000151	PONTALINA	15/12/2020 07:52	15/12/2020 11:08	15/12/2020 07:52	15/12/2020 11:08	3,27	10	32,66	CHI
20201281279	CATALAO	10028450971	CATALAO S2	15/12/2020 07:53	15/12/2020 09:45	15/12/2020 07:53	15/12/2020 09:45	1,86	1	1,86	CHI
20201281281	GOIANIA	16698897	CARAJAS S1	15/12/2020 07:53	15/12/2020 14:06	15/12/2020 07:53	15/12/2020 14:06	6,20	1	6,20	CHI
20201281282	JANDAIA	JD21158995	PALMEIRAS	15/12/2020 07:54	15/12/2020 16:33	15/12/2020 07:54	15/12/2020 16:33	8,65	1	8,65	CHI
20201281286	APARECIDA DE GOIANIA	AP11150270	INDEPENDENCIA S2	15/12/2020 07:54	15/12/2020 09:25	15/12/2020 07:54	15/12/2020 09:25	1,51	67	101,08	CHI
20201281289	SERRANOPOLIS	SX12167853	JATAI S1	15/12/2020 07:55	15/12/2020 15:22	15/12/2020 07:55	15/12/2020 15:22	7,45	3	22,34	CHI
20201281293	CACHOEIRA ALTA	CA12193887	CACHOEIRA ALTA	15/12/2020 07:55	15/12/2020 09:45	15/12/2020 07:55	15/12/2020 09:45	1,83	3	5,48	CHI
20201281406	MAIRIPOTABA	PK12046050	PONTALINA	15/12/2020 07:55	15/12/2020 14:24	15/12/2020 07:55	15/12/2020 14:24	6,48	3	19,43	CHI
20201281406	PONTALINA	PK12046050	PONTALINA	15/12/2020 07:55	15/12/2020 14:24	15/12/2020 07:55	15/12/2020 14:24	6,48	57	369,09	CHI
20201282220	MONTES CLAROS DE GOIAS	ME12091500	IPORA	15/12/2020 07:55	15/12/2020 15:52	15/12/2020 07:55	15/12/2020 15:52	7,94	8	63,56	CHI
20201281298	GOIANIA	16330018	FERROVIARIO S3	15/12/2020 07:56	15/12/2020 09:51	15/12/2020 07:56	15/12/2020 09:51	1,91	1	1,91	CHI
20201281299	NOVA CRIXAS	NA21091700	NOVA CRIXAS	15/12/2020 07:56	15/12/2020 10:12	15/12/2020 07:56	15/12/2020 10:12	2,26	1	2,26	CHI
20201281424	JUSSARA	BT12257311	BRITANIA	15/12/2020 07:56	15/12/2020 18:08	15/12/2020 07:56	15/12/2020 18:08	10,19	2	20,37	CHI
20201281424	BRITANIA	BT12257311	BRITANIA	15/12/2020 07:56	15/12/2020 18:08	15/12/2020 07:56	15/12/2020 18:08	10,19	3	30,56	CHI
20201281314	MONTES CLAROS DE GOIAS	ME12270281	IPORA	15/12/2020 07:58	15/12/2020 12:40	15/12/2020 07:58	15/12/2020 12:40	4,70	1	4,70	CHI
20201281319	ANICUNS	AC21304586	FIRMINOPOLIS S2	15/12/2020 07:58	15/12/2020 13:14	15/12/2020 07:58	15/12/2020 13:14	5,25	1	5,25	CHI
20201282191	TROMBAS	IH12253865RE	MINACU	15/12/2020 07:58	15/12/2020 12:26	15/12/2020 07:58	15/12/2020 12:26	4,47	6	26,83	CHI
20201282191	MINACU	IH12253865RE	MINACU	15/12/2020 07:58	15/12/2020 12:26	15/12/2020 07:58	15/12/2020 12:26	4,47	248	1108,84	CHI
20201282448	URUTAI	UT12300814	URUTAI	15/12/2020 07:58	15/12/2020 12:50	15/12/2020 07:58	15/12/2020 12:50	4,85	8	38,83	CHI
20201281320	SANTA CRUZ DE GOIAS	BC21114896	PIRACANJUBA	15/12/2020 07:59	15/12/2020 12:32	15/12/2020 07:59	15/12/2020 12:32	4,55	2	9,10	CHI
20201281329	PORANGATU	PO12391670	PORANGATU	15/12/2020 08:00	15/12/2020 12:17	15/12/2020 08:00	15/12/2020 12:17	4,28	6	25,65	CHI
20201281333	MINEIROS	MY21238505	PARQUE DAS EMAS	15/12/2020 08:00	15/12/2020 09:31	15/12/2020 08:00	15/12/2020 09:31	1,50	1	1,50	CHI
20201281339	NIQUELANDIA	10000942721	NIQUELANDIA SUBTRANSMISSAO	15/12/2020 08:01	15/12/2020 09:44	15/12/2020 08:01	15/12/2020 09:44	1,71	1	1,71	CHI
20201281340	CEZARINA	CZ21000016	CEZARINA	15/12/2020 08:01	15/12/2020 10:34	15/12/2020 08:01	15/12/2020 10:34	2,54	1	2,54	CHI
20201281393	BELA VISTA DE GOIAS	BV12000046	CEPARIGO S2	15/12/2020 08:02	15/12/2020 09:28	15/12/2020 08:02	15/12/2020 09:28	1,43	31	44,32	CHI
20201281355	GOIANIRA	10004688854	MEIA PONTE	15/12/2020 08:03	15/12/2020 15:05	15/12/2020 08:03	15/12/2020 15:05	7,03	1	7,03	CHI
20201281357	JATAI	JT21062775	CABRIUVA S1	15/12/2020 08:03	15/12/2020 10:36	15/12/2020 08:03	15/12/2020 10:36	2,54	1	2,54	CHI
20201281359	NIQUELANDIA	NQ12264219	BARRO ALTO	15/12/2020 08:03	15/12/2020 13:33	15/12/2020 08:03	15/12/2020 13:33	5,49	1	5,49	CHI
20201281361	CATALAO	1990153498	CATALAO S2	15/12/2020 08:03	15/12/2020 10:51	15/12/2020 08:03	15/12/2020 10:51	2,79	1	2,79	CHI
20201281365	INACIOLANDIA	CD12011456	CACHOEIRA DOURADA	15/12/2020 08:04	15/12/2020 12:33	15/12/2020 08:04	15/12/2020 12:33	4,47	5	22,35	CHI
20201281373	COCALZINHO DE GOIAS	ZN21348565	COCALZINHO	15/12/2020 08:05	15/12/2020 14:09	15/12/2020 08:05	15/12/2020 14:09	6,05	1	6,05	CHI
20201281374	APARECIDA DE GOIANIA	13417400	INDEPENDENCIA S1	15/12/2020 08:05	15/12/2020 13:42	15/12/2020 08:05	15/12/2020 13:42	5,60	1	5,60	CHI
20201281380	PANAMA	IT21143922	CACHOEIRA DOURADA	15/12/2020 08:06	15/12/2020 19:52	15/12/2020 08:06	15/12/2020 19:52	11,76	1	11,76	CHI
20201281382	SAO SIMAO	SO21054776	CACHOEIRA ALTA	15/12/2020 08:06	15/12/2020 10:00	15/12/2020 08:06	15/12/2020 10:00	1,89	2	3,78	CHI
20201281385	ISRAELANDIA	IS21138480	IPORA	15/12/2020 08:07	15/12/2020 10:09	15/12/2020 08:07	15/12/2020 10:09	2,03	1	2,03	CHI
20201281576	TURVELANDIA	TD12301562	RIO DOS BOIS	15/12/2020 08:07	15/12/2020 12:23	15/12/2020 08:07	15/12/2020 12:23	4,25	2	8,51	CHI
20201281728	NOVA CRIXAS	NA12091628	NOVA CRIXAS	15/12/2020 08:07	15/12/2020 09:43	15/12/2020 08:07	15/12/2020 09:43	1,59	15	23,91	CHI
20201281399	GOIANIA	10024585350	FERROVIARIO S3	15/12/2020 08:08	15/12/2020 11:39	15/12/2020 08:08	15/12/2020 11:39	3,51	1	3,51	CHI
20201281401	GOIANIA	GN11025462	AEROPORTE S1	15/12/2020 08:08	15/12/2020 12:23	15/12/2020 08:08	15/12/2020 12:23	4,24	23	97,58	CHI
20201281409	TRINDADE	TR12005149	TRINDADE	15/12/2020 08:08	15/12/2020 09:13	15/12/2020 08:08	15/12/2020 09:13	1,07	3	3,22	CHI
20201281407	ALEXANIA	AX21066485	ALEXANIA	15/12/2020 08:09	15/12/2020 10:18	15/12/2020 08:09	15/12/2020 10:18	2,15	1	2,15	CHI
20201281596	GOIANIA	GN12395829	XAVANTES	15/12/2020 08:09	15/12/2020 09:46	15/12/2020 08:09	15/12/2020 09:46	1,61	146	234,65	CHI
20201282497	MAIRIPOTABA	MI12166303	PONTALINA	15/12/2020 08:10	15/12/2020 19:02	15/12/2020 08:10	15/12/2020 19:02	10,85	1	10,85	CHI
20201282497	PONTALINA	MI12166303	PONTALINA	15/12/2020 08:10	15/12/2020 19:02	15/12/2020 08:10	15/12/2020 19:02	10,85	3	32,55	CHI
20201281434	ARUANA	AK12292820	BRITANIA	15/12/2020 08:11	15/12/2020 20:42	15/12/2020 08:11	15/12/2020 20:42	12,52	2	25,03	CHI

20201281434	ARUANA	AK12292820	BRITANIA	15/12/2020 08:11	15/12/2020 20:42	15/12/2020 18:33	15/12/2020 20:42	2,15	2	4,31	CHI
20201281439	NEROPOLIS	NR21325107	NEROPOLIS S2	15/12/2020 08:11	15/12/2020 13:06	15/12/2020 08:11	15/12/2020 13:06	4,90	2	9,80	CHI
20201281442	MUTUNOPOLIS	MU21086714	MARA ROSA	15/12/2020 08:12	15/12/2020 13:20	15/12/2020 08:12	15/12/2020 13:20	5,13	1	5,13	CHI
20201281444	MONTES CLAROS DE GOIAS	10027744920	IPORA	15/12/2020 08:12	15/12/2020 15:09	15/12/2020 08:12	15/12/2020 15:09	6,95	1	6,95	CHI
20201281448	QUIRINOPOLIS	QI32049555	QUIRINOPOLIS	15/12/2020 08:12	15/12/2020 11:13	15/12/2020 08:12	15/12/2020 11:13	3,00	3	9,01	CHI
20201281453	PIRES DO RIO	460105693	PIRES DO RIO S1	15/12/2020 08:12	15/12/2020 09:31	15/12/2020 08:12	15/12/2020 09:31	1,30	1	1,30	CHI
20201281486	PARAUNA	PU12007913	PARAUNA	15/12/2020 08:12	15/12/2020 10:04	15/12/2020 08:12	15/12/2020 10:04	1,86	9	16,71	CHI
20201281573	ITUMBIARA	IT12000104	PARANAIBA	15/12/2020 08:12	15/12/2020 12:00	15/12/2020 08:12	15/12/2020 12:00	3,79	6	22,75	CHI
20201282111	MAURILANDIA	ML12301197	SANTA HELENA S1	15/12/2020 08:12	15/12/2020 10:49	15/12/2020 08:12	15/12/2020 10:49	2,60	5	13,01	CHI
20201282111	RIO VERDE	ML12301197	SANTA HELENA S1	15/12/2020 08:12	15/12/2020 10:49	15/12/2020 08:12	15/12/2020 10:49	2,60	4	10,41	CHI
20201281458	TURVANIA	NZ12382570	ANICUNS	15/12/2020 08:13	15/12/2020 09:52	15/12/2020 08:13	15/12/2020 09:52	1,65	4	6,59	CHI
20201281458	NAZARIO	NZ12382570	ANICUNS	15/12/2020 08:13	15/12/2020 09:52	15/12/2020 08:13	15/12/2020 09:52	1,65	5	8,24	CHI
20201281461	RIO VERDE	RV21023958	RIO VERDE S1	15/12/2020 08:13	15/12/2020 11:40	15/12/2020 08:13	15/12/2020 11:40	3,45	1	3,45	CHI
20201281463	PORANGATU	PO11079337	PORANGATU	15/12/2020 08:13	15/12/2020 13:47	15/12/2020 08:13	15/12/2020 13:47	5,56	86	477,94	CHI
20201281466	VILA PROPICIO	NP12402070	GOIANESIA S1	15/12/2020 08:13	15/12/2020 15:22	15/12/2020 08:13	15/12/2020 15:22	7,14	5	35,69	CHI
20201281469	PALMEIRAS DE GOIAS	PL12125675	PALMEIRAS	15/12/2020 08:13	15/12/2020 11:49	15/12/2020 08:13	15/12/2020 11:49	3,58	2	7,17	CHI
20201281471	ANICUNS	910036111	ANICUNS	15/12/2020 08:14	15/12/2020 14:19	15/12/2020 08:14	15/12/2020 14:19	6,08	1	6,08	CHI
20201281472	MINACU	4020023737	MINACU	15/12/2020 08:14	15/12/2020 14:31	15/12/2020 08:14	15/12/2020 14:31	6,28	1	6,28	CHI
20201281478	PIRENOPOLIS	PV21172900	CORUMBA	15/12/2020 08:14	15/12/2020 13:33	15/12/2020 08:14	15/12/2020 13:33	5,30	2	10,61	CHI
20201284038	VILA PROPICIO	NP21235909	GOIANESIA S1	15/12/2020 08:15	15/12/2020 17:57	15/12/2020 08:15	15/12/2020 17:57	9,70	1	9,70	CHI
20201281510	NIQUELANDIA	NQ12256617	NIQUELANDIA SUBTRANSMISSAO	15/12/2020 08:17	15/12/2020 14:04	15/12/2020 08:17	15/12/2020 14:04	5,77	36	207,64	CHI
20201281512	BRITANIA	7120882	BRITANIA	15/12/2020 08:18	15/12/2020 16:41	15/12/2020 08:18	15/12/2020 16:41	8,38	1	8,38	CHI
20201281522	GOIANIA	10024791758	GOIANIA LESTE S1	15/12/2020 08:18	15/12/2020 11:13	15/12/2020 08:18	15/12/2020 11:13	2,90	1	2,90	CHI
20201281752	MINEIROS	MY12197173	PARQUE DAS EMAS	15/12/2020 08:18	15/12/2020 15:08	15/12/2020 08:18	15/12/2020 15:08	6,82	21	143,27	CHI
20201281525	GOIATUBA	GT21030282	BOM JESUS DE GOIAS	15/12/2020 08:19	17/12/2020 10:34	15/12/2020 08:19	17/12/2020 10:34	50,25	1	50,25	CHI
20201282209	IPORA	IR12038307	IPORA	15/12/2020 08:19	15/12/2020 10:04	15/12/2020 08:19	15/12/2020 10:04	1,73	54	93,64	CHI
20201281532	CALDAS NOVAS	10016350403	SERRA DE CALDAS	15/12/2020 08:20	15/12/2020 13:08	15/12/2020 08:20	15/12/2020 13:08	4,80	1	4,80	CHI
20201281535	CHAPADAO DO CEU	DJ21248488	CHAPADAO DO CEU	15/12/2020 08:20	15/12/2020 19:17	15/12/2020 08:20	15/12/2020 19:00	10,66	1	10,66	CHI
20201281535	CHAPADAO DO CEU	DJ12219559LD	CHAPADAO DO CEU	15/12/2020 08:20	15/12/2020 19:17	15/12/2020 16:41	15/12/2020 19:17	2,59	4	10,37	CHI
20201281536	ACREUNA	EU12271441	ACREUNA	15/12/2020 08:20	15/12/2020 10:32	15/12/2020 08:20	15/12/2020 10:32	2,19	289	633,79	CHI
20201281538	ITAPURANGA	IK11061597	ITAPURANGA	15/12/2020 08:21	15/12/2020 15:52	15/12/2020 08:21	15/12/2020 15:52	7,51	120	901,57	CHI
20201281550	GOIANIA	10017793015	REAL S2	15/12/2020 08:22	15/12/2020 09:43	15/12/2020 08:22	15/12/2020 09:43	1,34	1	1,34	CHI
20201281552	FIRMINOPOLIS	FR21111573	FIRMINOPOLIS S1	15/12/2020 08:22	15/12/2020 09:51	15/12/2020 08:22	15/12/2020 09:51	1,47	1	1,47	CHI
20201281560	FAINA	FC12072193	GOIAS	15/12/2020 08:23	15/12/2020 11:02	15/12/2020 08:23	15/12/2020 11:02	2,64	12	31,73	CHI
20201282017	RIO VERDE	MV12260790	MONTIVIDIU T	15/12/2020 08:23	15/12/2020 11:37	15/12/2020 08:23	15/12/2020 11:37	3,23	15	48,43	CHI
20201281569	ITAPURANGA	10028256105	ITAPURANGA	15/12/2020 08:24	15/12/2020 11:02	15/12/2020 08:24	15/12/2020 11:02	2,62	1	2,62	CHI
20201281582	FORMOSO	FO12189559	MARA ROSA	15/12/2020 08:26	16/12/2020 00:19	15/12/2020 08:26	16/12/2020 00:19	15,88	2	31,76	CHI
20201281817	MONTES CLAROS DE GOIAS	ME12140008	IPORA	15/12/2020 08:26	15/12/2020 13:48	15/12/2020 08:26	15/12/2020 13:48	5,35	18	96,37	CHI
20201284066	MAIRIPOTABA	PK12079815	PONTALINA	15/12/2020 08:26	16/12/2020 00:40	15/12/2020 08:26	16/12/2020 00:40	16,22	11	178,43	CHI
20201282732	PETROLINA DE GOIAS	PG12050780	PETROLINA	15/12/2020 08:27	15/12/2020 15:18	15/12/2020 08:27	15/12/2020 15:18	6,85	6	41,09	CHI
20201281603	ANAPOLIS	20614755	ANAPOLIS UNIVERSITARIO S2	15/12/2020 08:28	15/12/2020 11:05	15/12/2020 08:28	15/12/2020 11:05	2,60	1	2,60	CHI
20201281604	PEROLANDIA	DP12272507	JATAI S1	15/12/2020 08:28	15/12/2020 11:59	15/12/2020 08:28	15/12/2020 11:59	3,50	4	14,01	CHI
20201282127	MINEIROS	MY12234339	PARQUE DAS EMAS	15/12/2020 08:28	15/12/2020 12:32	15/12/2020 08:28	15/12/2020 12:32	4,06	11	44,67	CHI
20201281615	MUTUNOPOLIS	MU21086713	MARA ROSA	15/12/2020 08:29	16/12/2020 00:58	15/12/2020 08:29	16/12/2020 00:58	16,48	1	16,48	CHI
20201281616	MORRINHOS	150158002	MORRINHOS	15/12/2020 08:29	15/12/2020 11:26	15/12/2020 08:29	15/12/2020 11:26	2,94	1	2,94	CHI
20201281618	ITAPACI	IW12201607	ITAPACI	15/12/2020 08:29	15/12/2020 09:17	15/12/2020 08:29	15/12/2020 09:17	0,78	3	2,35	CHI
20201281619	CATALAO	CT11192503	CATALAO S2	15/12/2020 08:29	15/12/2020 12:19	15/12/2020 08:29	15/12/2020 12:19	3,82	117	446,61	CHI
20201281622	APARECIDA DO RIO DOCE	JT21074686	CACHOEIRA ALTA	15/12/2020 08:30	15/12/2020 13:18	15/12/2020 08:30	15/12/2020 13:18	4,80	1	4,80	CHI
20201281623	BOM JESUS DE GOIAS	BJ12007756	BOM JESUS DE GOIAS	15/12/2020 08:30	15/12/2020 15:01	15/12/2020 08:30	15/12/2020 15:01	6,52	2	13,05	CHI
20201281630	ITABERAI	50128796	ITABERAI S2	15/12/2020 08:30	15/12/2020 09:22	15/12/2020 08:30	15/12/2020 09:22	0,85	1	0,85	CHI
20201281633	GOIANIRA	390056261	GOIANIRA	15/12/2020 08:31	15/12/2020 13:02	15/12/2020 08:31	15/12/2020 13:02	4,52	1	4,52	CHI

20201281646	INDIARA	IY21314887	CEZARINA	15/12/2020 08:31	15/12/2020 12:44	15/12/2020 08:31	15/12/2020 12:44	4,21	1	4,21	CHI
20201281648	PIRENOPOLIS	PV21155068	SAO FRANCISCO DE GOIAS	15/12/2020 08:31	15/12/2020 10:07	15/12/2020 08:31	15/12/2020 10:07	1,58	2	3,17	CHI
20201282550	PALMEIRAS DE GOIAS	PL12000106	PALMEIRAS	15/12/2020 08:31	15/12/2020 12:16	15/12/2020 08:31	15/12/2020 12:16	3,74	7	26,21	CHI
20201281655	HIDROLINA	HL21293482	ITAPACI	15/12/2020 08:32	15/12/2020 13:20	15/12/2020 08:32	15/12/2020 13:20	4,79	1	4,79	CHI
20201281657	JATAI	290216217	JATAI S2	15/12/2020 08:32	15/12/2020 11:30	15/12/2020 08:32	15/12/2020 11:30	2,95	1	2,95	CHI
20201281668	MINACU	IH21353597	MINACU	15/12/2020 08:33	15/12/2020 11:31	15/12/2020 08:33	15/12/2020 11:31	2,96	1	2,96	CHI
20201281786	CHAPADAO DO CEU	DJ13066106	CHAPADAO DO CEU	15/12/2020 08:33	15/12/2020 17:43	15/12/2020 08:33	15/12/2020 17:43	9,16	15	137,35	CHI
20201281794	SANTO ANTONIO DE GOIAS	GR12002128	NEROPOLIS S1	15/12/2020 08:33	15/12/2020 11:49	15/12/2020 08:33	15/12/2020 11:49	3,27	6	19,59	CHI
20201281680	SILVANIA	660022333	VIANOPOLIS	15/12/2020 08:34	15/12/2020 10:47	15/12/2020 08:34	15/12/2020 10:47	2,21	1	2,21	CHI
20201281683	COLINAS DO SUL	TI21197628	MINACU	15/12/2020 08:34	15/12/2020 21:43	15/12/2020 08:34	15/12/2020 21:43	13,14	1	13,14	CHI
20201281696	GOIANIA	15399643	GOYA S2	15/12/2020 08:36	15/12/2020 14:34	15/12/2020 08:36	15/12/2020 14:34	5,96	1	5,96	CHI
20201281700	MORRINHOS	MR11275841	GOIATUBA S1	15/12/2020 08:36	15/12/2020 17:50	15/12/2020 08:36	15/12/2020 17:50	9,22	1	9,22	CHI
20201281706	RIO VERDE	10031430897	CABRIUVA S1	15/12/2020 08:37	15/12/2020 10:39	15/12/2020 08:37	15/12/2020 10:39	2,03	1	2,03	CHI
20201281874	PIRENOPOLIS	PV12285272	CORUMBA	15/12/2020 08:37	15/12/2020 12:59	15/12/2020 08:37	15/12/2020 12:59	4,36	10	43,59	CHI
20201282254	SANTA RITA DO NOVO DESTINO	BA12021220	BARRO ALTO	15/12/2020 08:37	15/12/2020 11:33	15/12/2020 08:37	15/12/2020 11:33	2,93	7	20,48	CHI
20201281714	ANICUNS	910048903	ANICUNS	15/12/2020 08:38	15/12/2020 15:15	15/12/2020 08:38	15/12/2020 15:15	6,60	1	6,60	CHI
20201281715	ISRAELANDIA	IS21139426	IPORA	15/12/2020 08:38	15/12/2020 11:25	15/12/2020 08:38	15/12/2020 11:25	2,77	1	2,77	CHI
20201282119	GOIAS	GS12145730	ITABERAI S1	15/12/2020 08:38	15/12/2020 10:59	15/12/2020 08:38	15/12/2020 10:59	2,34	9	21,06	CHI
20201281723	ANHANGUERA	10028868062	CATALAO S1	15/12/2020 08:39	15/12/2020 19:07	15/12/2020 08:39	15/12/2020 19:07	10,47	1	10,47	CHI
20201281727	SANTA TEREZINHA DE GOIAS	CX21258026	SANTA TEREZINHA	15/12/2020 08:39	15/12/2020 09:47	15/12/2020 08:39	15/12/2020 09:47	1,13	1	1,13	CHI
20201281729	ALTO HORIZONTE	MQ12358182	MARA ROSA	15/12/2020 08:40	15/12/2020 12:29	15/12/2020 08:40	15/12/2020 12:29	3,82	1	3,82	CHI
20201281731	RIO VERDE	10026472579	RIO VERDE S1	15/12/2020 08:40	15/12/2020 09:13	15/12/2020 08:40	15/12/2020 09:13	0,55	1	0,55	CHI
20201281734	NOVA AURORA	NE12131078	CATALAO S1	15/12/2020 08:40	15/12/2020 12:22	15/12/2020 08:40	15/12/2020 12:22	3,69	4	14,76	CHI
20201281743	PETROLINA DE GOIAS	PG12273221	SAO FRANCISCO DE GOIAS	15/12/2020 08:41	15/12/2020 13:49	15/12/2020 08:41	15/12/2020 13:49	5,12	11	56,31	CHI
20201281755	GOIANIA	10078812	GOIANIA LESTE S1	15/12/2020 08:43	15/12/2020 10:16	15/12/2020 08:43	15/12/2020 10:16	1,55	1	1,55	CHI
20201281759	CAIAPONIA	CP12075032	CAIAPONIA	15/12/2020 08:43	15/12/2020 13:14	15/12/2020 08:43	15/12/2020 13:14	4,51	10	45,10	CHI
20201281762	GOIANIRA	10016084371	MEIA PONTE	15/12/2020 08:44	15/12/2020 13:40	15/12/2020 08:44	15/12/2020 13:40	4,93	1	4,93	CHI
20201281764	MUNDO NOVO DE GOIAS	MH12391952	NOVA CRIXAS	15/12/2020 08:44	15/12/2020 10:39	15/12/2020 08:44	15/12/2020 10:39	1,91	28	53,57	CHI
20201281767	NOVO PLANALTO	TA12192345	SAO MIGUEL DO ARAGUAIA	15/12/2020 08:44	15/12/2020 12:33	15/12/2020 08:44	15/12/2020 12:33	3,81	6	22,86	CHI
20201281772	ALEXANIA	10016198580	ALEXANIA	15/12/2020 08:44	15/12/2020 11:05	15/12/2020 08:44	15/12/2020 11:05	2,33	1	2,33	CHI
20201281777	GOIANIA	10243598	CAMPINAS S3	15/12/2020 08:45	15/12/2020 14:53	15/12/2020 08:45	15/12/2020 14:53	6,12	1	6,12	CHI
20201281779	GOIANIA	10017188650	CARAJAS S2	15/12/2020 08:46	15/12/2020 13:49	15/12/2020 08:46	15/12/2020 13:49	5,04	1	5,04	CHI
20201281781	PONTALINA	PK21000014	PONTALINA	15/12/2020 08:46	15/12/2020 11:17	15/12/2020 08:46	15/12/2020 11:17	2,51	1	2,51	CHI
20201281784	GOIANIA	12532095	REAL S2	15/12/2020 08:47	15/12/2020 11:36	15/12/2020 08:47	15/12/2020 11:36	2,81	1	2,81	CHI
20201281907	PORANGATU	PO12241996	PORANGATU	15/12/2020 08:47	15/12/2020 16:57	15/12/2020 08:47	15/12/2020 16:57	8,16	81	661,14	CHI
20201281795	PORANGATU	TA21236191	NOVO PLANALTO	15/12/2020 08:48	15/12/2020 20:18	15/12/2020 08:48	15/12/2020 20:18	11,49	2	22,98	CHI
20201281801	JATAI	JT12210133	JATAI S1	15/12/2020 08:49	15/12/2020 10:09	15/12/2020 08:49	15/12/2020 10:09	1,33	6	7,96	CHI
20201281820	ITAUCU	IX21172674	INHUMAS S1	15/12/2020 08:51	15/12/2020 19:42	15/12/2020 08:51	15/12/2020 19:42	10,84	1	10,84	CHI
20201281845	BELA VISTA DE GOIAS	BV21075692	BELA VISTA S1	15/12/2020 08:55	15/12/2020 10:59	15/12/2020 08:55	15/12/2020 10:59	2,06	3	6,18	CHI
20201281847	GOIANIA	13193338	CARAJAS S2	15/12/2020 08:55	15/12/2020 16:26	15/12/2020 08:55	15/12/2020 16:26	7,51	1	7,51	CHI
20201281850	PIRACANJUBA	PJ21131287	PIRACANJUBA	15/12/2020 08:55	16/12/2020 00:45	15/12/2020 08:55	16/12/2020 00:45	15,82	1	15,82	CHI
20201281853	GOIANIRA	GR12336567	GOIANIRA	15/12/2020 08:56	15/12/2020 11:18	15/12/2020 08:56	15/12/2020 11:18	2,36	2	4,73	CHI
20201281859	LEOPOLDO DE BULHOES	LB21351018	DAIA S2	15/12/2020 08:57	15/12/2020 10:05	15/12/2020 08:57	15/12/2020 10:05	1,13	1	1,13	CHI
20201281861	RUBIATABA	780008110	RUBIATABA	15/12/2020 08:57	15/12/2020 16:02	15/12/2020 08:57	15/12/2020 16:02	7,07	1	7,07	CHI
20201281867	APARECIDA DE GOIANIA	200061884	ANHANGUERA	15/12/2020 08:58	15/12/2020 10:32	15/12/2020 08:58	15/12/2020 10:32	1,55	1	1,55	CHI
20201281872	GOIANIA	13473657	CAMPINAS S2	15/12/2020 08:59	15/12/2020 15:27	15/12/2020 08:59	15/12/2020 15:27	6,46	1	6,46	CHI
20201281901	TURVANIA	TV12005220	FIRMINOPOLIS S2	15/12/2020 08:59	15/12/2020 10:22	15/12/2020 08:59	15/12/2020 10:22	1,37	9	12,36	CHI
20201281901	PALMEIRAS DE GOIAS	TV12005220	FIRMINOPOLIS S2	15/12/2020 08:59	15/12/2020 10:22	15/12/2020 08:59	15/12/2020 10:22	1,37	5	6,87	CHI
20201281881	SENADOR CANEDO	10018015890	SENADOR CANEDO	15/12/2020 09:00	15/12/2020 16:09	15/12/2020 09:00	15/12/2020 16:09	7,14	1	7,14	CHI
20201281908	ALTO HORIZONTE	20613243	SANTA TEREZINHA	15/12/2020 09:04	15/12/2020 11:32	15/12/2020 09:04	15/12/2020 11:32	2,46	305	749,88	CHI
20201283756	IPAMERI	IP12234084	URUTAI	15/12/2020 09:06	15/12/2020 19:35	15/12/2020 09:06	15/12/2020 19:35	10,48	6	62,89	CHI

20201281914	ITAPURANGA	IK21310790	ITAPURANGA	15/12/2020 09:07	15/12/2020 14:36	15/12/2020 09:07	15/12/2020 14:36	5,48	1	5,48	CHI
20201281916	PETROLINA DE GOIAS	PG21138980	INHUMAS S1	15/12/2020 09:07	15/12/2020 12:14	15/12/2020 09:07	15/12/2020 12:14	3,10	3	9,31	CHI
20201281917	DAMOLANDIA	DL21209947	INHUMAS S1	15/12/2020 09:08	15/12/2020 11:20	15/12/2020 09:08	15/12/2020 11:20	2,20	1	2,20	CHI
20201281918	PONTALINA	210011634	PONTALINA	15/12/2020 09:08	15/12/2020 20:16	15/12/2020 09:08	15/12/2020 20:16	11,13	1	11,13	CHI
20201281921	BOM JESUS DE GOIAS	BJ12305432	BOM JESUS DE GOIAS	15/12/2020 09:08	15/12/2020 12:59	15/12/2020 09:08	15/12/2020 12:59	3,84	2	7,69	CHI
20201281923	MUTUNOPOLIS	MU12060992	MARA ROSA	15/12/2020 09:08	15/12/2020 10:28	15/12/2020 09:08	15/12/2020 10:28	1,34	3	4,01	CHI
20201281927	HIDROLANDIA	HD31097689	GUAPO S2	15/12/2020 09:09	15/12/2020 14:54	15/12/2020 09:09	15/12/2020 14:54	5,75	2	11,49	CHI
20201281949	IPAMERI	GD13195400	IPAMERI	15/12/2020 09:09	15/12/2020 14:55	15/12/2020 12:30	15/12/2020 14:55	2,42	79	191,53	CHI
20201281949	GOIANDIRA	GD13195400	CATALAO S1	15/12/2020 09:09	15/12/2020 14:55	15/12/2020 12:30	15/12/2020 14:55	2,42	212	513,98	CHI
20201281949	CATALAO	GD13195400	CATALAO S1	15/12/2020 09:09	15/12/2020 14:55	15/12/2020 12:30	15/12/2020 14:55	2,42	9	21,82	CHI
20201281949	IPAMERI	GD13195400	CATALAO S1	15/12/2020 09:09	15/12/2020 14:55	15/12/2020 12:30	15/12/2020 14:55	2,42	5	12,12	CHI
20201281952	BONFINOPOLIS	10029536756	CEPAIGO S2	15/12/2020 09:12	15/12/2020 11:54	15/12/2020 09:12	15/12/2020 11:54	2,69	1	2,69	CHI
20201281953	ALEXANIA	AX31082612	CORUMBA	15/12/2020 09:12	15/12/2020 10:16	15/12/2020 09:12	15/12/2020 10:16	1,06	1	1,06	CHI
20201281954	TRINDADE	10032768239	TRINDADE	15/12/2020 09:12	15/12/2020 10:41	15/12/2020 09:12	15/12/2020 10:41	1,47	1	1,47	CHI
20201281960	SILVANIA	SV21125399	BELA VISTA S2	15/12/2020 09:13	15/12/2020 11:14	15/12/2020 09:13	15/12/2020 11:14	2,01	2	4,02	CHI
20201281962	ITARUMA	IM12382642	ITAJA S2	15/12/2020 09:13	15/12/2020 14:52	15/12/2020 09:13	15/12/2020 14:52	5,64	3	16,93	CHI
20201281963	RIO VERDE	630261866	RIO VERDE S2	15/12/2020 09:13	15/12/2020 10:24	15/12/2020 09:13	15/12/2020 10:24	1,17	1	1,17	CHI
20201281968	MINEIROS	MY12303860RE	PARQUE DAS EMAS	15/12/2020 09:14	15/12/2020 14:20	15/12/2020 09:14	15/12/2020 14:20	5,10	7	35,69	CHI
20201282673	MUTUNOPOLIS	MU12391672	MARA ROSA	15/12/2020 09:15	15/12/2020 23:10	15/12/2020 09:15	15/12/2020 23:10	13,90	7	97,32	CHI
20201282673	AMARALINA	MU12391672	MARA ROSA	15/12/2020 09:15	15/12/2020 23:10	15/12/2020 09:15	15/12/2020 23:10	13,90	101	1404,12	CHI
20201281983	RIO VERDE	RV21260639	CABRIUVA S2	15/12/2020 09:16	15/12/2020 14:23	15/12/2020 09:16	15/12/2020 14:23	5,11	1	5,11	CHI
20201281985	VILA PROPICIO	PV21147438	GOIANESIA S1	15/12/2020 09:16	15/12/2020 16:37	15/12/2020 09:16	15/12/2020 16:37	7,35	1	7,35	CHI
20201281986	ITAUUCU	IX31013736	INHUMAS S2	15/12/2020 09:16	15/12/2020 20:07	15/12/2020 09:16	15/12/2020 20:07	10,85	1	10,85	CHI
20201281995	MINEIROS	1390077503	PARQUE DAS EMAS	15/12/2020 09:17	16/12/2020 07:28	15/12/2020 09:17	16/12/2020 07:28	22,17	1	22,17	CHI
20201282007	ITUMBIARA	IT12385750	PARANAIBA	15/12/2020 09:20	15/12/2020 11:37	15/12/2020 09:20	15/12/2020 11:37	2,28	2	4,56	CHI
20201282091	BELA VISTA DE GOIAS	BV12037977	BELA VISTA S2	15/12/2020 09:20	15/12/2020 15:43	15/12/2020 09:20	15/12/2020 15:43	6,38	48	306,08	CHI
20201282018	SANTA RITA DO NOVO DESTINO	3420000222	BARRO ALTO	15/12/2020 09:22	15/12/2020 12:18	15/12/2020 09:22	15/12/2020 12:18	2,92	1	2,92	CHI
20201282019	BALIZA	BH11330982	CAIAPONIA	15/12/2020 09:22	15/12/2020 12:17	15/12/2020 09:22	15/12/2020 12:17	2,91	1	2,91	CHI
20201282021	ITABERAI	IB12026084	ITABERAI S2	15/12/2020 09:22	15/12/2020 13:05	15/12/2020 09:22	15/12/2020 13:05	3,70	4	14,80	CHI
20201282868	GOIANIA	GN11389598	GOYA S1	15/12/2020 09:23	15/12/2020 12:19	15/12/2020 09:23	15/12/2020 12:19	2,92	69	201,50	CHI
20201282040	ANAPOLIS	10011237870	JUNDIAI S1	15/12/2020 09:26	15/12/2020 12:26	15/12/2020 09:26	15/12/2020 12:26	3,00	1	3,00	CHI
20201282042	GOIANIA	13061793	CAMPINAS S2	15/12/2020 09:26	15/12/2020 13:52	15/12/2020 09:26	15/12/2020 13:52	4,43	1	4,43	CHI
20201282051	RIO VERDE	RV21267632	RIO VERDE S1	15/12/2020 09:27	15/12/2020 15:10	15/12/2020 09:27	15/12/2020 15:10	5,71	1	5,71	CHI
20201282057	JATAI	JT21036882	JATAI S2	15/12/2020 09:28	15/12/2020 14:14	15/12/2020 09:28	15/12/2020 14:14	4,75	1	4,75	CHI
20201282064	SERRANOPOLIS	MY12165922LD	CHAPADAO DO CEU	15/12/2020 09:29	15/12/2020 13:30	15/12/2020 09:29	15/12/2020 13:30	4,01	1	4,01	CHI
20201282065	BALIZA	BH21361729	BOM JARDIM	15/12/2020 09:29	15/12/2020 15:27	15/12/2020 09:29	15/12/2020 15:27	5,96	1	5,96	CHI
20201282194	CALDAZINHA	BV12094900	CEPAIGO S2	15/12/2020 09:29	15/12/2020 12:14	15/12/2020 09:29	15/12/2020 12:14	2,75	10	27,47	CHI
20201282070	PALMEIRAS DE GOIAS	PL12000120	PALMEIRAS	15/12/2020 09:30	15/12/2020 11:05	15/12/2020 09:30	15/12/2020 11:05	1,57	2	3,15	CHI
20201282071	VIANOPOLIS	10022771431	VIANOPOLIS	15/12/2020 09:30	15/12/2020 12:23	15/12/2020 09:30	15/12/2020 12:23	2,87	1	2,87	CHI
20201282076	CAMPINORTE	CR21213060	CAMPINORTE	15/12/2020 09:31	15/12/2020 16:41	15/12/2020 09:31	15/12/2020 16:41	7,16	1	7,16	CHI
20201282083	ITAPIRAPUA	IU12018777	JUSSARA	15/12/2020 09:32	15/12/2020 10:40	15/12/2020 09:32	15/12/2020 10:40	1,13	12	13,59	CHI
20201282103	PALMINOPOLIS	PP12307067	PALMEIRAS	15/12/2020 09:33	15/12/2020 11:20	15/12/2020 09:33	15/12/2020 11:20	1,77	2	3,54	CHI
20201282105	APORE	AE12336982	ITAJA S1	15/12/2020 09:33	15/12/2020 19:12	15/12/2020 09:33	15/12/2020 19:12	9,63	1	9,63	CHI
20201282109	FORMOSO	FO12071131	PORANGATU	15/12/2020 09:34	15/12/2020 13:48	15/12/2020 09:34	15/12/2020 13:48	4,22	22	92,81	CHI
20201282113	SENADOR CANEDO	SW12002156	SENADOR CANEDO	15/12/2020 09:35	15/12/2020 15:33	15/12/2020 09:35	15/12/2020 15:33	5,96	4	23,85	CHI
20201282123	GOIANIA	GN11347331	GOYA S1	15/12/2020 09:36	15/12/2020 10:18	15/12/2020 09:36	15/12/2020 10:18	0,69	172	119,11	CHI
20201282131	ITAPURANGA	IK21298398	ITAPURANGA	15/12/2020 09:37	15/12/2020 12:10	15/12/2020 09:37	15/12/2020 12:10	2,54	1	2,54	CHI
20201282172	NOVO BRASIL	IU12037339	JUSSARA	15/12/2020 09:37	15/12/2020 18:56	15/12/2020 09:37	15/12/2020 18:56	9,32	1	9,32	CHI
20201282172	ITAPIRAPUA	IU12037339	JUSSARA	15/12/2020 09:37	15/12/2020 18:56	15/12/2020 09:37	15/12/2020 18:56	9,32	7	65,22	CHI
20201282139	ANAPOLIS	21109904	DAIA S1	15/12/2020 09:38	15/12/2020 11:36	15/12/2020 09:38	15/12/2020 11:36	1,95	1	1,95	CHI
20201282679	RIO VERDE	RV12249020	CABRIUVA S2	15/12/2020 09:38	15/12/2020 11:59	15/12/2020 09:38	15/12/2020 11:59	2,34	17	39,77	CHI

20201282145	ITUMBIARA	BG12361148	ITUMBIARA VELHA S2	15/12/2020 09:39	15/12/2020 17:00	15/12/2020 09:39	15/12/2020 17:00	7,33	2	14,67	CHI
20201282150	RIO VERDE	RV12025889	RIO VERDE S2	15/12/2020 09:40	15/12/2020 11:05	15/12/2020 09:40	15/12/2020 11:05	1,41	28	39,48	CHI
20201282152	CARMO DO RIO VERDE	IK12298412	ITAPURANGA	15/12/2020 09:40	15/12/2020 11:20	15/12/2020 09:40	15/12/2020 11:20	1,66	4	6,63	CHI
20201282158	PORANGATU	PO21137664	PORANGATU	15/12/2020 09:41	15/12/2020 12:37	15/12/2020 09:41	15/12/2020 12:37	2,93	1	2,93	CHI
20201282163	GOIANIA	10023020901	SENADOR CANEDO	15/12/2020 09:42	15/12/2020 10:58	15/12/2020 09:42	15/12/2020 10:58	1,26	1	1,26	CHI
20201282165	PORANGATU	MU12094084	MARA ROSA	15/12/2020 09:42	15/12/2020 21:43	15/12/2020 09:42	15/12/2020 21:43	12,00	69	828,23	CHI
20201282171	VICENTINOPOLIS	VI21047255	VICENTINOPOLIS	15/12/2020 09:43	15/12/2020 11:29	15/12/2020 09:43	15/12/2020 11:29	1,77	1	1,77	CHI
20201282447	BURITI ALEGRE	GT12000112	GOIATUBA S2	15/12/2020 09:43	15/12/2020 16:29	15/12/2020 09:43	15/12/2020 16:29	6,76	8	54,07	CHI
20201282176	URUACU	UR21003383	URUACU	15/12/2020 09:44	15/12/2020 11:59	15/12/2020 09:44	15/12/2020 11:59	2,25	2	4,49	CHI
20201282200	BONOPOLIS	BX12262758	SAO MIGUEL DO ARAGUAIA	15/12/2020 09:50	15/12/2020 13:57	15/12/2020 09:50	15/12/2020 13:57	4,12	5	20,58	CHI
20201282201	ITAPURANGA	IK12387482	ITAPURANGA	15/12/2020 09:50	15/12/2020 15:47	15/12/2020 09:50	15/12/2020 15:47	5,95	45	267,71	CHI
20201282206	GOIANIA	12434036	CAMPINAS S2	15/12/2020 09:51	15/12/2020 12:49	15/12/2020 09:51	15/12/2020 12:49	2,96	1	2,96	CHI
20201282215	VILA PROPICIO	PV21115146	GOIANESIA S1	15/12/2020 09:52	15/12/2020 17:18	15/12/2020 09:52	15/12/2020 17:18	7,42	1	7,42	CHI
20201282216	BONOPOLIS	BX12375327LD	SAO MIGUEL DO ARAGUAIA	15/12/2020 09:52	15/12/2020 20:27	15/12/2020 09:52	15/12/2020 20:27	10,57	2	21,14	CHI
20201283102	MINACU	IH11052543	MINACU	15/12/2020 09:52	16/12/2020 00:22	15/12/2020 09:52	16/12/2020 00:22	14,50	89	1290,40	CHI
20201282223	SENADOR CANEDO	190103267	SENADOR CANEDO	15/12/2020 09:54	15/12/2020 11:43	15/12/2020 09:54	15/12/2020 11:43	1,81	1	1,81	CHI
20201282224	IPORA	IR12243781	IPORA	15/12/2020 09:55	15/12/2020 11:20	15/12/2020 09:55	15/12/2020 11:20	1,42	4	5,67	CHI
20201282227	GUAPO	GA21244894	GUAPO S2	15/12/2020 09:55	15/12/2020 12:15	15/12/2020 09:55	15/12/2020 12:15	2,33	3	6,99	CHI
20201282233	SAO MIGUEL DO PASSA QUATRO	SQ21294943	BELA VISTA S2	15/12/2020 09:55	15/12/2020 12:03	15/12/2020 09:55	15/12/2020 12:03	2,12	1	2,12	CHI
20201284774	MINACU	IH12245144	MINACU	15/12/2020 09:55	16/12/2020 00:29	15/12/2020 09:55	16/12/2020 00:29	14,56	6	87,34	CHI
20201282246	APARECIDA DE GOIANIA	12918775	REAL S2	15/12/2020 09:59	15/12/2020 17:07	15/12/2020 09:59	15/12/2020 17:07	7,12	1	7,12	CHI
20201282249	BONOPOLIS	BX12202432	SAO MIGUEL DO ARAGUAIA	15/12/2020 10:00	15/12/2020 17:21	15/12/2020 10:00	15/12/2020 17:21	7,35	2	14,71	CHI
20201282264	CACHOEIRA ALTA	10004260587	CACHOEIRA ALTA	15/12/2020 10:02	15/12/2020 15:22	15/12/2020 10:02	15/12/2020 15:22	5,34	1	5,34	CHI
20201283352	FAZENDA NOVA	FN12113509	IPORA	15/12/2020 10:02	15/12/2020 16:46	15/12/2020 10:02	15/12/2020 16:46	6,73	36	242,18	CHI
20201282268	APARECIDA DE GOIANIA	10024468310	INDEPENDENCIA S1	15/12/2020 10:03	15/12/2020 11:49	15/12/2020 10:03	15/12/2020 11:49	1,76	1	1,76	CHI
20201282512	CORUMBAIBA	CI12025149	VILA CORUMBA	15/12/2020 10:03	15/12/2020 15:28	15/12/2020 10:03	15/12/2020 15:28	5,42	12	65,04	CHI
20201282280	CACHOEIRA DOURADA	CD12000031LD	CACHOEIRA DOURADA	15/12/2020 10:04	15/12/2020 16:43	15/12/2020 10:04	15/12/2020 16:43	6,65	1	6,65	CHI
20201282305	CAIAPONIA	CP11244930	CAIAPONIA	15/12/2020 10:06	15/12/2020 11:33	15/12/2020 10:06	15/12/2020 11:33	1,44	2	2,88	CHI
20201282306	ABADIANIA	AA21364371	CORUMBA	15/12/2020 10:06	15/12/2020 13:13	15/12/2020 10:06	15/12/2020 13:13	3,10	1	3,10	CHI
20201282310	AMARALINA	LC21192392	MARA ROSA	15/12/2020 10:07	15/12/2020 13:12	15/12/2020 10:07	15/12/2020 13:12	3,08	1	3,08	CHI
20201282311	CAMPO ALEGRE DE GOIAS	CM12352547	CAMPO ALEGRE DE GOIAS	15/12/2020 10:07	15/12/2020 21:42	15/12/2020 10:07	15/12/2020 21:42	11,58	1	11,58	CHI
20201282323	JARAGUA	JA21148637	ITABERAI S1	15/12/2020 10:08	15/12/2020 13:26	15/12/2020 10:08	15/12/2020 13:26	3,30	1	3,30	CHI
20201282324	PALMEIRAS DE GOIAS	PL21124672	PALMEIRAS	15/12/2020 10:08	15/12/2020 11:53	15/12/2020 10:08	15/12/2020 11:53	1,75	1	1,75	CHI
20201282330	TRINDADE	TR12251665	TRINDADE	15/12/2020 10:09	15/12/2020 22:13	15/12/2020 10:09	15/12/2020 20:13	10,06	1	10,06	CHI
20201282330	TRINDADE	TR12251665	TRINDADE	15/12/2020 10:09	15/12/2020 22:13	15/12/2020 20:33	15/12/2020 22:13	1,68	1	1,68	CHI
20201282332	GOIANIA	10000338301	GOYA S1	15/12/2020 10:09	15/12/2020 13:28	15/12/2020 10:09	15/12/2020 13:28	3,31	1	3,31	CHI
20201282341	ANICUNS	AC21000063	ANICUNS	15/12/2020 10:10	15/12/2020 17:24	15/12/2020 10:10	15/12/2020 17:24	7,22	1	7,22	CHI
20201283307	SERRANOPOLIS	SX12260467	JATAI S1	15/12/2020 10:10	15/12/2020 16:18	15/12/2020 10:10	15/12/2020 16:18	6,13	8	49,06	CHI
20201282347	PALMINOPOLIS	1340007578	PALMEIRAS	15/12/2020 10:11	15/12/2020 12:51	15/12/2020 10:11	15/12/2020 12:51	2,66	1	2,66	CHI
20201282352	INACIOLANDIA	10029677090	QUIRINOPOLIS	15/12/2020 10:12	15/12/2020 14:30	15/12/2020 10:12	15/12/2020 14:30	4,30	1	4,30	CHI
20201282990	HEITORAI	IC12065281	ITABERAI S1	15/12/2020 10:12	15/12/2020 16:01	15/12/2020 10:12	15/12/2020 16:01	5,82	7	40,71	CHI
20201282990	ITAGUARU	IC12065281	ITABERAI S1	15/12/2020 10:12	15/12/2020 16:01	15/12/2020 10:12	15/12/2020 16:01	5,82	3	17,45	CHI
20201282386	SANTA TEREZA DE GOIAS	SE21094685	MARA ROSA	15/12/2020 10:16	15/12/2020 11:35	15/12/2020 10:16	15/12/2020 11:35	1,31	1	1,31	CHI
20201282390	ANAPOLIS	AN21155303	DAIA S1	15/12/2020 10:16	15/12/2020 15:50	15/12/2020 10:16	15/12/2020 15:50	5,55	1	5,55	CHI
20201282403	GOIANAPOLIS	TJ12273240	DAIA S2	15/12/2020 10:16	15/12/2020 13:42	15/12/2020 12:24	15/12/2020 13:00	0,61	4	2,43	CHI
20201282403	GOIANAPOLIS	GP21353377	DAIA S2	15/12/2020 10:16	15/12/2020 13:42	15/12/2020 10:16	15/12/2020 13:42	3,42	1	3,42	CHI
20201282395	GOIANIA	12605554	MEIA PONTE	15/12/2020 10:17	15/12/2020 15:56	15/12/2020 10:17	15/12/2020 15:56	5,65	1	5,65	CHI
20201282398	ANAPOLIS	21210056	ANAPOLIS UNIVERSITARIO S2	15/12/2020 10:17	15/12/2020 23:00	15/12/2020 10:17	15/12/2020 23:00	12,71	1	12,71	CHI
20201282531	GOIANIA	GN11221718	GOIANIA LESTE S3	15/12/2020 10:17	15/12/2020 11:25	15/12/2020 10:17	15/12/2020 11:25	1,13	45	50,99	CHI
20201282408	MOSSAMEDES	1310008908	FIRMINOPOLIS S2	15/12/2020 10:18	15/12/2020 13:17	15/12/2020 10:18	15/12/2020 13:17	2,98	1	2,98	CHI
20201282428	JATAI	JT11083518	JATAI S2	15/12/2020 10:21	15/12/2020 10:50	15/12/2020 10:21	15/12/2020 10:50	0,47	1	0,47	CHI

20201282424	GOIANIA	10004284672	MEIA PONTE	15/12/2020 10:22	15/12/2020 14:41	15/12/2020 10:22	15/12/2020 14:41	4,32	1	4,32	CHI
20201282425	JATAI	290032120	JATAI S3	15/12/2020 10:22	15/12/2020 12:13	15/12/2020 10:22	15/12/2020 12:13	1,86	1	1,86	CHI
20201282430	JATAI	JT11083552	JATAI S2	15/12/2020 10:22	15/12/2020 11:12	15/12/2020 10:22	15/12/2020 11:12	0,82	1	0,82	CHI
20201282438	GOIANIRA	10001249671	MEIA PONTE	15/12/2020 10:24	15/12/2020 16:20	15/12/2020 10:24	15/12/2020 16:20	5,92	1	5,92	CHI
20201283200	ITAPACI	IW12281203	ITAPACI	15/12/2020 10:24	15/12/2020 14:29	15/12/2020 10:24	15/12/2020 14:29	4,08	2	8,15	CHI
20201283200	GUARINOS	IW12281203	ITAPACI	15/12/2020 10:24	15/12/2020 14:29	15/12/2020 10:24	15/12/2020 14:29	4,08	5	20,39	CHI
20201282441	SAO MIGUEL DO PASSA QUATRO	SQ31097890	BELA VISTA S2	15/12/2020 10:25	15/12/2020 18:48	15/12/2020 10:25	15/12/2020 18:48	8,38	1	8,38	CHI
20201282445	GUAPO	710017560	GUAPO S1	15/12/2020 10:25	15/12/2020 16:58	15/12/2020 10:25	15/12/2020 16:58	6,56	1	6,56	CHI
20201282451	NIQUELANDIA	NQ12396807	URUACU	15/12/2020 10:26	16/12/2020 14:14	15/12/2020 10:26	16/12/2020 14:14	27,80	3	83,40	CHI
20201282451	NIQUELANDIA	NQ12396807	URUACU	15/12/2020 10:26	16/12/2020 14:14	15/12/2020 14:30	16/12/2020 14:14	23,74	1	23,74	CHI
20201282452	APARECIDA DE GOIANIA	17196670	REAL S1	15/12/2020 10:26	15/12/2020 11:47	15/12/2020 10:26	15/12/2020 11:47	1,34	1	1,34	CHI
20201282528	MUTUNOPOLIS	MU12086704	MARA ROSA	15/12/2020 10:26	15/12/2020 18:22	15/12/2020 10:26	15/12/2020 18:22	7,93	6	47,59	CHI
20201282454	MORRINHOS	MR21182968	MORRINHOS	15/12/2020 10:27	15/12/2020 19:07	15/12/2020 10:27	15/12/2020 19:07	8,67	1	8,67	CHI
20201282455	APARECIDA DE GOIANIA	10007640755	INDEPENDENCIA S2	15/12/2020 10:27	15/12/2020 12:53	15/12/2020 10:27	15/12/2020 12:53	2,43	1	2,43	CHI
20201282457	BRITANIA	10001289878	BRITANIA	15/12/2020 10:27	15/12/2020 14:50	15/12/2020 10:27	15/12/2020 14:50	4,39	1	4,39	CHI
20201282478	CRIXAS	CX12312176	SANTA TEREZINHA	15/12/2020 10:29	15/12/2020 13:59	15/12/2020 10:29	15/12/2020 13:59	3,49	4	13,97	CHI
20201282499	RIO VERDE	RV12222009	CABRIUVA S2	15/12/2020 10:30	16/12/2020 04:37	15/12/2020 10:30	16/12/2020 04:37	18,12	10	181,19	CHI
20201282499	JATAI	RV12222009	CABRIUVA S2	15/12/2020 10:30	16/12/2020 04:37	15/12/2020 10:30	16/12/2020 04:37	18,12	15	271,78	CHI
20201282499	JATAI	RV12222009	CABRIUVA S2	15/12/2020 10:30	16/12/2020 04:37	15/12/2020 21:06	16/12/2020 04:37	7,52	1	7,52	CHI
20201282499	RIO VERDE	RV12222009	CABRIUVA S2	15/12/2020 10:30	16/12/2020 04:37	15/12/2020 21:06	16/12/2020 04:37	7,52	7	52,66	CHI
20201282499	RIO VERDE	RV12222009	CABRIUVA S2	15/12/2020 10:30	16/12/2020 04:37	16/12/2020 00:38	16/12/2020 04:37	3,98	4	15,93	CHI
20201282488	EDEALINA	ED12223291	PONTALINA	15/12/2020 10:31	15/12/2020 16:20	15/12/2020 10:31	15/12/2020 16:20	5,82	1	5,82	CHI
20201282490	PALMEIRAS DE GOIAS	590053152	PALMEIRAS	15/12/2020 10:31	15/12/2020 15:55	15/12/2020 10:31	15/12/2020 15:55	5,40	1	5,40	CHI
20201282492	GOIANIA	GN11329290	NEROPOLIS S1	15/12/2020 10:31	15/12/2020 11:46	15/12/2020 10:31	15/12/2020 11:46	1,24	10	12,38	CHI
20201282510	ITAGUARU	IC21152040	ITABERAI S1	15/12/2020 10:34	15/12/2020 17:08	15/12/2020 10:34	15/12/2020 17:08	6,56	1	6,56	CHI
20201282523	RIO VERDE	RV12010273	RIO VERDE S2	15/12/2020 10:36	16/12/2020 07:58	15/12/2020 10:36	16/12/2020 07:58	21,37	2	42,73	CHI
20201282537	EDEIA	1120007360	EDEIA	15/12/2020 10:37	15/12/2020 11:06	15/12/2020 10:37	15/12/2020 11:06	0,47	1	0,47	CHI
20201282555	ALOANDIA	650009149	GOIATUBA S1	15/12/2020 10:41	15/12/2020 22:38	15/12/2020 10:41	15/12/2020 22:38	11,94	1	11,94	CHI
20201282654	GOIANIA	GN11002184	FERROVIARIO S2	15/12/2020 10:41	15/12/2020 13:03	15/12/2020 10:41	15/12/2020 13:03	2,36	137	323,85	CHI
20201282566	PIRENOPOLIS	10016239235	CORUMBA	15/12/2020 10:42	15/12/2020 13:30	15/12/2020 10:42	15/12/2020 13:30	2,79	1	2,79	CHI
20201282570	CEZARINA	CZ21308041	CEZARINA	15/12/2020 10:44	15/12/2020 11:07	15/12/2020 10:44	15/12/2020 11:07	0,38	1	0,38	CHI
20201283024	NIQUELANDIA	NQ12264236	NIQUELANDIA SUBTRANSMISSAO	15/12/2020 10:44	15/12/2020 14:29	15/12/2020 10:44	15/12/2020 14:29	3,74	2	7,47	CHI
20201283638	BURITI ALEGRE	BG12066322	ALTO BURITI	15/12/2020 10:45	16/12/2020 12:01	15/12/2020 10:45	16/12/2020 12:01	25,26	17	429,37	CHI
20201282581	COLINAS DO SUL	20104375	MINACU	15/12/2020 10:46	16/12/2020 17:07	15/12/2020 10:46	16/12/2020 05:32	18,77	5	93,86	CHI
20201282581	COLINAS DO SUL	TI12236620LD	MINACU	15/12/2020 10:46	16/12/2020 17:07	15/12/2020 10:46	16/12/2020 17:07	30,36	4	121,44	CHI
20201282586	APARECIDA DE GOIANIA	14805637	REAL S1	15/12/2020 10:46	15/12/2020 12:47	15/12/2020 10:46	15/12/2020 12:47	2,01	1	2,01	CHI
20201282609	ITARUMA	IM21058482	CACHOEIRA ALTA	15/12/2020 10:46	15/12/2020 16:23	15/12/2020 10:46	15/12/2020 16:23	5,61	1	5,61	CHI
20201282592	PIRENOPOLIS	10009538290	CORUMBA	15/12/2020 10:47	15/12/2020 15:53	15/12/2020 10:47	15/12/2020 15:53	5,10	1	5,10	CHI
20201282606	NIQUELANDIA	NQ12375602	URUACU	15/12/2020 10:49	16/12/2020 00:55	15/12/2020 10:49	16/12/2020 00:55	14,09	34	479,16	CHI
20201282607	PEROLANDIA	20114503	PARQUE DAS EMAS	15/12/2020 10:49	15/12/2020 14:02	15/12/2020 10:49	15/12/2020 14:02	3,20	1	3,20	CHI
20201282623	ITAPURANGA	10005590580	ITAPURANGA	15/12/2020 10:51	15/12/2020 15:34	15/12/2020 10:51	15/12/2020 15:34	4,71	1	4,71	CHI
20201283022	BURITI DE GOIAS	BS12304459	FIRMINOPOLIS S2	15/12/2020 10:51	15/12/2020 21:01	15/12/2020 10:51	15/12/2020 17:17	6,43	10	64,31	CHI
20201283022	SANCLERLANDIA	BS12304459	FIRMINOPOLIS S2	15/12/2020 10:51	15/12/2020 21:01	15/12/2020 10:51	15/12/2020 17:17	6,43	1	6,43	CHI
20201283022	MOSSAMEDES	BS12304459	FIRMINOPOLIS S2	15/12/2020 10:51	15/12/2020 21:01	15/12/2020 10:51	15/12/2020 21:01	10,18	4	40,70	CHI
20201282626	JATAI	JT11377808	JATAI S2	15/12/2020 10:52	15/12/2020 12:35	15/12/2020 10:52	15/12/2020 12:35	1,71	1	1,71	CHI
20201282629	GOIANIA	11349669	REAL S2	15/12/2020 10:52	15/12/2020 15:25	15/12/2020 10:52	15/12/2020 15:25	4,54	1	4,54	CHI
20201282631	ITAPURANGA	IK21064437	ITAPURANGA	15/12/2020 10:52	15/12/2020 17:20	15/12/2020 10:52	15/12/2020 17:20	6,45	1	6,45	CHI
20201283095	IPAMERI	IP12026517	IPAMERI	15/12/2020 10:52	15/12/2020 15:14	15/12/2020 10:52	15/12/2020 15:14	4,35	9	39,17	CHI
20201282637	CROMINIA	CQ12293010	ROCHEDO	15/12/2020 10:53	16/12/2020 09:38	15/12/2020 10:53	16/12/2020 09:38	22,75	4	91,00	CHI
20201282641	GUARAITA	IK12064427	ITAPURANGA	15/12/2020 10:55	15/12/2020 14:30	15/12/2020 10:55	15/12/2020 14:30	3,58	1	3,58	CHI
20201282641	ITAPURANGA	IK12064427	ITAPURANGA	15/12/2020 10:55	15/12/2020 14:30	15/12/2020 10:55	15/12/2020 14:30	3,58	15	53,69	CHI

20201282649	CALDAZINHA	DE21140118	CEPAIGO S2	15/12/2020 10:58	15/12/2020 18:55	15/12/2020 10:58	15/12/2020 18:55	7,93	1	7,93	CHI
20201282651	BONFINOPOLIS	BO21084150	CEPAIGO S2	15/12/2020 10:59	15/12/2020 17:51	15/12/2020 10:59	15/12/2020 17:51	6,87	1	6,87	CHI
20201282653	MORRINHOS	RQ21352583	MORRINHOS	15/12/2020 11:00	15/12/2020 15:52	15/12/2020 11:00	15/12/2020 15:52	4,86	3	14,59	CHI
20201282662	GOIANIA	16995909	MEIA PONTE	15/12/2020 11:04	15/12/2020 15:41	15/12/2020 11:04	15/12/2020 15:41	4,60	1	4,60	CHI
20201282667	ITABERAI	IB12124167	ITABERAI S1	15/12/2020 11:05	15/12/2020 15:56	15/12/2020 11:05	15/12/2020 15:56	4,84	1	4,84	CHI
20201282672	SAO LUIS DE MONTES BELOS	10030556412	SAO LUIZ DOS MONTES BELOS	15/12/2020 11:06	15/12/2020 15:04	15/12/2020 11:06	15/12/2020 15:04	3,96	1	3,96	CHI
20201282685	PILAR DE GOIAS	HL12237446	URUACU	15/12/2020 11:08	15/12/2020 18:07	15/12/2020 11:08	15/12/2020 18:07	6,97	2	13,95	CHI
20201282687	ARENOPOLIS	1920008217	ARENOPOLIS	15/12/2020 11:08	15/12/2020 20:50	15/12/2020 11:08	15/12/2020 20:50	9,69	1	9,69	CHI
20201282689	CACHOEIRA DOURADA	CD21000340	CACHOEIRA DOURADA	15/12/2020 11:09	15/12/2020 12:54	15/12/2020 11:09	15/12/2020 12:54	1,75	1	1,75	CHI
20201282690	PORANGATU	PO12403391	PORANGATU	15/12/2020 11:09	15/12/2020 13:00	15/12/2020 11:09	15/12/2020 13:00	1,85	32	59,15	CHI
20201282692	PALMEIRAS DE GOIAS	590040900	PALMEIRAS	15/12/2020 11:09	15/12/2020 15:05	15/12/2020 11:09	15/12/2020 15:05	3,93	1	3,93	CHI
20201282824	RIO VERDE	RV12191832	CABRIUVA S2	15/12/2020 11:11	15/12/2020 13:14	15/12/2020 11:11	15/12/2020 13:14	2,04	7	14,25	CHI
20201282709	CATURAI	CK21066153	ARACU	15/12/2020 11:12	15/12/2020 22:51	15/12/2020 11:12	15/12/2020 22:51	11,64	1	11,64	CHI
20201282711	GOIAS	90024916	GOIAS	15/12/2020 11:12	15/12/2020 12:47	15/12/2020 11:12	15/12/2020 12:47	1,57	1	1,57	CHI
20201283285	ITAPIRAPUA	04750214	MATRINCHA	15/12/2020 11:13	15/12/2020 20:32	15/12/2020 11:13	15/12/2020 15:38	4,41	302	1331,99	CHI
20201283285	JUSSARA	04750214	MATRINCHA	15/12/2020 11:13	15/12/2020 20:32	15/12/2020 11:13	15/12/2020 15:38	4,41	4	17,64	CHI
20201283285	ITAPIRAPUA	IU12018852	MATRINCHA	15/12/2020 11:13	15/12/2020 20:32	15/12/2020 11:13	15/12/2020 15:52	4,64	36	166,99	CHI
20201283285	ITAPIRAPUA	IU12055122LD	MATRINCHA	15/12/2020 11:13	15/12/2020 20:32	15/12/2020 17:49	15/12/2020 20:32	2,72	1	2,72	CHI
20201282718	PALMEIRAS DE GOIAS	PL21000163	PALMEIRAS	15/12/2020 11:14	15/12/2020 12:49	15/12/2020 11:14	15/12/2020 12:49	1,58	1	1,58	CHI
20201282722	ANICUNS	910068653	ANICUNS	15/12/2020 11:15	15/12/2020 16:55	15/12/2020 11:15	15/12/2020 16:55	5,67	1	5,67	CHI
20201282724	JATAI	JT21241746	JATAI S3	15/12/2020 11:15	15/12/2020 14:18	15/12/2020 11:15	15/12/2020 14:18	3,04	2	6,08	CHI
20201282725	APORE	AE12372656	ITAJA S1	15/12/2020 11:16	15/12/2020 16:50	15/12/2020 11:16	15/12/2020 16:50	5,56	1	5,56	CHI
20201282726	GOIANIA	13447476	CAMPINAS S2	15/12/2020 11:16	15/12/2020 16:44	15/12/2020 11:16	15/12/2020 16:44	5,45	1	5,45	CHI
20201282728	JATAI	JT11083498	JATAI S2	15/12/2020 11:17	15/12/2020 13:01	15/12/2020 11:17	15/12/2020 13:01	1,73	1	1,73	CHI
20201282734	BOM JARDIM DE GOIAS	BM11369912	BOM JARDIM	15/12/2020 11:17	15/12/2020 16:06	15/12/2020 11:17	15/12/2020 16:06	4,80	1	4,80	CHI
20201282745	PIRENOPOLIS	220024595	CORUMBA	15/12/2020 11:20	15/12/2020 16:40	15/12/2020 11:20	15/12/2020 16:40	5,32	1	5,32	CHI
20201282754	MATRINCHA	FC12378894	MATRINCHA	15/12/2020 11:22	15/12/2020 13:49	15/12/2020 11:22	15/12/2020 13:49	2,45	7	17,14	CHI
20201282754	FAINA	FC12378894	MATRINCHA	15/12/2020 11:22	15/12/2020 13:49	15/12/2020 11:22	15/12/2020 13:49	2,45	13	31,83	CHI
20201283018	QUIRINOPOLIS	QI12127136	QUIRINOPOLIS	15/12/2020 11:22	15/12/2020 13:57	15/12/2020 11:22	15/12/2020 13:57	2,57	7	17,97	CHI
20201282766	MARA ROSA	MQ21422930	MARA ROSA	15/12/2020 11:23	15/12/2020 19:00	15/12/2020 11:23	15/12/2020 19:00	7,60	1	7,60	CHI
20201282772	ITAUCU	IX21013758	INHUMAS S2	15/12/2020 11:24	15/12/2020 20:48	15/12/2020 11:24	15/12/2020 20:48	9,39	1	9,39	CHI
20201282780	CRIXAS	CX12266383	SERRA DO OURO	15/12/2020 11:24	15/12/2020 14:21	15/12/2020 11:24	15/12/2020 14:21	2,94	5	14,72	CHI
20201282789	ITUMBIARA	IT12222527	PARANAIBA	15/12/2020 11:28	15/12/2020 16:48	15/12/2020 11:28	15/12/2020 16:48	5,33	14	74,60	CHI
20201283071	PIRENOPOLIS	PV12302141	SAO FRANCISCO DE GOIAS	15/12/2020 11:28	15/12/2020 17:38	15/12/2020 11:28	15/12/2020 17:38	6,15	95	584,57	CHI
20201282793	APARECIDA DE GOIANIA	10014715650	INDEPENDENCIA S1	15/12/2020 11:29	15/12/2020 13:14	15/12/2020 11:29	15/12/2020 13:14	1,74	1	1,74	CHI
20201283486	CAIAPONIA	CP11065861	CAIAPONIA	15/12/2020 11:29	15/12/2020 15:14	15/12/2020 11:29	15/12/2020 15:14	3,73	84	313,69	CHI
20201283682	BURITI ALEGRE	BG12263568RE	ITUMBIARA VELHA S2	15/12/2020 11:30	15/12/2020 19:04	15/12/2020 11:30	15/12/2020 19:04	7,55	15	113,27	CHI
20201283682	ITUMBIARA	BG12263568RE	ITUMBIARA VELHA S2	15/12/2020 11:30	15/12/2020 19:04	15/12/2020 11:30	15/12/2020 19:04	7,55	8	60,41	CHI
20201282882	CAIAPONIA	IV12249611	IPORA	15/12/2020 11:31	15/12/2020 21:05	15/12/2020 11:31	15/12/2020 21:05	9,57	2	19,13	CHI
20201282882	IVOLANDIA	IV12249611	IPORA	15/12/2020 11:31	15/12/2020 21:05	15/12/2020 11:31	15/12/2020 21:05	9,57	6	57,40	CHI
20201282803	ORIZONA	OZ12300909	PIRES DO RIO S2	15/12/2020 11:32	15/12/2020 13:44	15/12/2020 11:32	15/12/2020 13:44	2,19	13	28,53	CHI
20201282804	ANAPOLIS	21068677	ANAPOLIS UNIVERSITARIO S2	15/12/2020 11:32	15/12/2020 21:47	15/12/2020 11:32	15/12/2020 21:47	10,24	1	10,24	CHI
20201282813	PIRENOPOLIS	PV11273082	CORUMBA	15/12/2020 11:33	15/12/2020 15:30	15/12/2020 11:33	15/12/2020 15:30	3,93	26	102,30	CHI
20201282821	BELA VISTA DE GOIAS	BV21024269	CRISTIANOPOLIS	15/12/2020 11:35	15/12/2020 14:45	15/12/2020 11:35	15/12/2020 14:45	3,16	1	3,16	CHI
20201282825	JATAI	290139650	JATAI S2	15/12/2020 11:36	15/12/2020 16:33	15/12/2020 11:36	15/12/2020 16:33	4,95	1	4,95	CHI
20201282827	GOIATUBA	140118949	GOIATUBA S2	15/12/2020 11:37	16/12/2020 11:47	15/12/2020 11:37	16/12/2020 11:47	24,16	1	24,16	CHI
20201283049	RIO VERDE	QI12385798	QUIRINOPOLIS	15/12/2020 11:38	15/12/2020 16:49	15/12/2020 11:38	15/12/2020 16:49	5,17	12	62,07	CHI
20201283049	QUIRINOPOLIS	QI12385798	QUIRINOPOLIS	15/12/2020 11:38	15/12/2020 16:49	15/12/2020 11:38	15/12/2020 16:49	5,17	1	5,17	CHI
20201282834	INACIOLANDIA	CD21000319	CACHOEIRA DOURADA	15/12/2020 11:39	15/12/2020 13:36	15/12/2020 11:39	15/12/2020 13:36	1,94	1	1,94	CHI
20201285213	OURO VERDE DE GOIAS	OV12382815	NEROPOLIS S2	15/12/2020 11:39	15/12/2020 22:33	15/12/2020 11:39	15/12/2020 22:33	10,89	2	21,77	CHI
20201279054	GOIAS	GS12234111	GOIAS	15/12/2020 11:41	15/12/2020 13:57	15/12/2020 11:41	15/12/2020 13:57	2,26	51	115,39	CHI

20201282848	LEOPOLDO DE BULHOES	AN12319210	DAIA S2	15/12/2020 11:42	15/12/2020 18:38	15/12/2020 11:42	15/12/2020 18:38	6,94	6	41,65	CHI
20201282851	MONTIVIDIU	MV21136122	MONTIVIDIU T	15/12/2020 11:42	15/12/2020 22:37	15/12/2020 11:42	15/12/2020 22:37	10,91	1	10,91	CHI
20201282858	VICENTINOPOLIS	VI21218235	RIO DOS BOIS	15/12/2020 11:43	15/12/2020 14:11	15/12/2020 11:43	15/12/2020 14:11	2,45	1	2,45	CHI
20201282862	ANAPOLIS	20637410	JUNDIAI S1	15/12/2020 11:44	15/12/2020 18:53	15/12/2020 11:44	15/12/2020 18:53	7,14	1	7,14	CHI
20201282866	DIORAMA	1530003912	IPORA	15/12/2020 11:46	15/12/2020 14:48	15/12/2020 11:46	15/12/2020 14:48	3,03	1	3,03	CHI
20201282877	GOIANIA	GN11043175	GOIANIA LESTE S2	15/12/2020 11:47	15/12/2020 14:45	15/12/2020 11:47	15/12/2020 14:45	2,96	119	352,07	CHI
20201283057	GOIANIA	GN11335555	CAMPINAS S2	15/12/2020 11:49	15/12/2020 15:56	15/12/2020 11:49	15/12/2020 15:56	4,11	116	476,24	CHI
20201282883	ITUMBIARA	IT21198580	PARANAIBA	15/12/2020 11:50	15/12/2020 18:05	15/12/2020 11:50	15/12/2020 18:05	6,24	1	6,24	CHI
20201282892	ANAPOLIS	10022311368	JUNDIAI S1	15/12/2020 11:51	15/12/2020 14:17	15/12/2020 11:51	15/12/2020 14:17	2,43	1	2,43	CHI
20201282890	GOIAS	IU16396562	MATRINCHA	15/12/2020 11:52	15/12/2020 13:03	15/12/2020 11:52	15/12/2020 13:02	1,17	470	547,68	CHI
20201282890	ITAPIRAPUA	IU16396562	MATRINCHA	15/12/2020 11:52	15/12/2020 13:03	15/12/2020 11:52	15/12/2020 13:02	1,17	1251	1457,76	CHI
20201282890	ITAPIRAPUA	00920214	MATRINCHA	15/12/2020 11:52	15/12/2020 13:03	15/12/2020 11:52	15/12/2020 13:03	1,18	474	557,35	CHI
20201282895	PALMEIRAS DE GOIAS	590026744	PALMEIRAS	15/12/2020 11:53	15/12/2020 19:24	15/12/2020 11:53	15/12/2020 19:24	7,51	1	7,51	CHI
20201282897	QUIRINOPOLIS	QI21107418	QUIRINOPOLIS	15/12/2020 11:53	15/12/2020 16:43	15/12/2020 11:53	15/12/2020 16:43	4,83	1	4,83	CHI
20201282906	GOIANIA	11001835	FERROVIARIO S3	15/12/2020 11:55	15/12/2020 17:40	15/12/2020 11:55	15/12/2020 17:40	5,75	1	5,75	CHI
20201282908	CAVALCANTE	CJ12346073	MINACU	15/12/2020 11:55	15/12/2020 18:56	15/12/2020 11:55	15/12/2020 18:56	7,02	201	1410,02	CHI
20201282917	ANAPOLIS	10003694338	JUNDIAI S1	15/12/2020 11:56	15/12/2020 15:50	15/12/2020 11:56	15/12/2020 15:50	3,89	1	3,89	CHI
20201282921	HIDROLANDIA	10031780960	CEPAIGO S2	15/12/2020 11:57	16/12/2020 02:51	15/12/2020 11:57	16/12/2020 02:51	14,91	1	14,91	CHI
20201283697	PIRACANJUBA	PJ11000016	PIRACANJUBA	15/12/2020 11:59	15/12/2020 15:46	15/12/2020 11:59	15/12/2020 15:46	3,78	97	366,26	CHI
20201284368	PIRENOPOLIS	PV31082463	SAO FRANCISCO DE GOIAS	15/12/2020 11:59	15/12/2020 20:00	15/12/2020 11:59	15/12/2020 20:00	8,00	1	8,00	CHI
20201283428	IPORA	IR12091286	IPORA	15/12/2020 12:01	15/12/2020 15:14	15/12/2020 12:01	15/12/2020 15:14	3,21	17	54,50	CHI
20201284690	MINEIROS	MY12241778	PARQUE DAS EMAS	15/12/2020 12:01	16/12/2020 14:30	15/12/2020 12:01	16/12/2020 09:55	21,89	9	196,99	CHI
20201284690	MINEIROS	MY12241778	PARQUE DAS EMAS	15/12/2020 12:01	16/12/2020 14:30	15/12/2020 12:01	16/12/2020 14:30	26,47	3	79,41	CHI
20201282944	ITUMBIARA	690405601	ITUMBIARA NOVA	15/12/2020 12:05	15/12/2020 17:40	15/12/2020 12:05	15/12/2020 17:40	5,57	1	5,57	CHI
20201282946	SENADOR CANEDO	10013742866	SENADOR CANEDO	15/12/2020 12:06	15/12/2020 16:12	15/12/2020 12:06	15/12/2020 16:12	4,09	1	4,09	CHI
20201282950	ANAPOLIS	10008296250	ANAPOLIS UNIVERSITARIO S1	15/12/2020 12:07	15/12/2020 15:50	15/12/2020 12:07	15/12/2020 15:50	3,71	1	3,71	CHI
20201282953	APARECIDA DE GOIANIA	10022754626	ANHANGUERA	15/12/2020 12:07	15/12/2020 16:28	15/12/2020 12:07	15/12/2020 16:28	4,34	1	4,34	CHI
20201282955	GOIANIA	GN11220955	GOYA S2	15/12/2020 12:07	15/12/2020 12:42	15/12/2020 12:07	15/12/2020 12:42	0,58	119	68,82	CHI
20201283504	ITAPURANGA	IK11000023	ITAPURANGA	15/12/2020 12:10	15/12/2020 16:12	15/12/2020 12:10	15/12/2020 16:12	4,02	117	470,86	CHI
20201282965	BRAZABRANTES	BR21324982	INHUMAS S2	15/12/2020 12:11	15/12/2020 19:00	15/12/2020 12:11	15/12/2020 19:00	6,81	1	6,81	CHI
20201282972	VILA PROPICIO	NP21215119	GOIANESIA S1	15/12/2020 12:13	15/12/2020 16:02	15/12/2020 12:13	15/12/2020 16:02	3,80	1	3,80	CHI
20201282985	CACU	CC12352822	CACHOEIRA ALTA	15/12/2020 12:15	15/12/2020 14:49	15/12/2020 12:15	15/12/2020 14:49	2,56	2	5,12	CHI
20201283195	SANTA RITA DO ARAGUAIA	SU12374375	SANTA RITA DO ARAGUAIA	15/12/2020 12:15	15/12/2020 16:46	15/12/2020 12:15	15/12/2020 16:46	4,52	6	27,10	CHI
20201283195	BURITINOPOLIS	SU12374375	SANTA RITA DO ARAGUAIA	15/12/2020 12:15	15/12/2020 16:46	15/12/2020 12:15	15/12/2020 16:46	4,52	1	4,52	CHI
20201283511	PARAUNA	PU12391518	PARAUNA	15/12/2020 12:17	15/12/2020 15:20	15/12/2020 12:17	15/12/2020 15:20	3,04	26	79,13	CHI
20201282991	GOIANIA	10009823660	GOYA S2	15/12/2020 12:18	15/12/2020 15:47	15/12/2020 12:18	15/12/2020 15:47	3,47	1	3,47	CHI
20201283012	BOM JESUS DE GOIAS	BJ12033099	BOM JESUS DE GOIAS	15/12/2020 12:18	15/12/2020 19:18	15/12/2020 12:18	15/12/2020 19:18	6,99	5	34,95	CHI
20201283012	QUIRINOPOLIS	BJ12033099	BOM JESUS DE GOIAS	15/12/2020 12:18	15/12/2020 19:18	15/12/2020 12:18	15/12/2020 19:18	6,99	4	27,96	CHI
20201283630	RIO VERDE	JT12085703	JATAI S2	15/12/2020 12:18	15/12/2020 18:40	15/12/2020 12:18	15/12/2020 18:40	6,35	19	120,70	CHI
20201282999	ALTO HORIZONTE	9640009677	SANTA TEREZINHA	15/12/2020 12:20	15/12/2020 22:19	15/12/2020 12:20	15/12/2020 22:19	9,98	1	9,98	CHI
20201283005	GUARAITA	GK21234054	ITAPURANGA	15/12/2020 12:21	15/12/2020 16:22	15/12/2020 12:21	15/12/2020 16:22	4,02	1	4,02	CHI
20201283033	SAO FRANCISCO DE GOIAS	SF21424921	SAO FRANCISCO DE GOIAS	15/12/2020 12:26	15/12/2020 17:25	15/12/2020 12:26	15/12/2020 17:25	4,97	1	4,97	CHI
20201283034	MAIRIPOTABA	MI12000430	PONTALINA	15/12/2020 12:26	16/12/2020 17:16	16/12/2020 12:43	16/12/2020 17:11	4,46	3	13,38	CHI
20201283034	MAIRIPOTABA	7556811	PONTALINA	15/12/2020 12:26	16/12/2020 17:16	15/12/2020 12:26	16/12/2020 17:16	28,83	1	28,83	CHI
20201283036	TEREZOPOLIS DE GOIAS	TJ12389766	DAIA S2	15/12/2020 12:27	15/12/2020 18:03	15/12/2020 12:27	15/12/2020 18:03	5,60	10	55,96	CHI
20201283042	CATURAI	CK21018945	INHUMAS S1	15/12/2020 12:28	15/12/2020 15:45	15/12/2020 12:28	15/12/2020 15:45	3,28	1	3,28	CHI
20201283050	PILAR DE GOIAS	VD12049799RE	SANTA TEREZINHA	15/12/2020 12:31	15/12/2020 15:36	15/12/2020 12:31	15/12/2020 15:36	3,08	6	18,50	CHI
20201283050	SANTA TEREZINHA DE GOIAS	VD12049799RE	SANTA TEREZINHA	15/12/2020 12:31	15/12/2020 15:36	15/12/2020 12:31	15/12/2020 15:36	3,08	3	9,25	CHI
20201283050	CAMPOS VERDES	VD12049799RE	SANTA TEREZINHA	15/12/2020 12:31	15/12/2020 15:36	15/12/2020 12:31	15/12/2020 15:36	3,08	21	64,73	CHI
20201283051	QUIRINOPOLIS	QI21298322	QUIRINOPOLIS	15/12/2020 12:31	15/12/2020 15:14	15/12/2020 12:31	15/12/2020 15:14	2,71	1	2,71	CHI
20201283061	GOIANIA	10280832	CAMPINAS S2	15/12/2020 12:34	15/12/2020 16:27	15/12/2020 12:34	15/12/2020 16:27	3,87	1	3,87	CHI

20201283062	GOIANIA	14805157	GOYA S2	15/12/2020 12:34	15/12/2020 18:29	15/12/2020 12:34	15/12/2020 18:29	5,91	1	5,91	CHI
20201283068	TROMBAS	TB21324033	PORANGATU	15/12/2020 12:37	15/12/2020 21:20	15/12/2020 12:37	15/12/2020 21:20	8,72	1	8,72	CHI
20201283073	NOVO PLANALTO	TA12243601	NOVO PLANALTO	15/12/2020 12:38	15/12/2020 14:09	15/12/2020 12:38	15/12/2020 14:09	1,51	40	60,21	CHI
20201283075	MINEIROS	MY21156769	PARQUE DAS EMAS	15/12/2020 12:38	16/12/2020 09:59	15/12/2020 12:38	16/12/2020 09:59	21,34	1	21,34	CHI
20201283076	GOIANIRA	390043928	GOIANIRA	15/12/2020 12:39	15/12/2020 16:34	15/12/2020 12:39	15/12/2020 16:34	3,92	1	3,92	CHI
20201283084	GOIANIA	12846340	CARAJAS S1	15/12/2020 12:41	15/12/2020 18:47	15/12/2020 12:41	15/12/2020 18:47	6,08	1	6,08	CHI
20201283088	ANAPOLIS	20031105	JUNDIAI S1	15/12/2020 12:43	15/12/2020 19:40	15/12/2020 12:43	15/12/2020 19:40	6,94	1	6,94	CHI
20201283090	RIO VERDE	RV21271611	RIO VERDE S1	15/12/2020 12:44	15/12/2020 22:47	15/12/2020 12:44	15/12/2020 22:47	10,05	2	20,09	CHI
20201283125	PIRENOPOLIS	PV12381262	CORUMBA	15/12/2020 12:44	15/12/2020 13:58	15/12/2020 12:44	15/12/2020 13:58	1,22	3	3,67	CHI
20201283204	COCALZINHO DE GOIAS	ZN12307706	COCALZINHO	15/12/2020 12:45	15/12/2020 19:54	15/12/2020 12:45	15/12/2020 19:54	7,14	14	99,91	CHI
20201283107	AURILANDIA	1010001350	FIRMINOPOLIS S2	15/12/2020 12:46	15/12/2020 18:13	15/12/2020 12:46	15/12/2020 18:13	5,44	1	5,44	CHI
20201283109	JARAGUA	JA21140570	JARAGUA	15/12/2020 12:47	15/12/2020 16:11	15/12/2020 12:47	15/12/2020 16:11	3,40	1	3,40	CHI
20201283112	GOIANIA	14091720	CAMPINAS S2	15/12/2020 12:47	15/12/2020 14:20	15/12/2020 12:47	15/12/2020 14:20	1,54	1	1,54	CHI
20201283114	ESTRELA DO NORTE	ET12012492	MARA ROSA	15/12/2020 12:47	16/12/2020 16:52	15/12/2020 12:47	16/12/2020 16:52	28,07	8	224,55	CHI
20201283123	QUIRINOPOLIS	QI21234626	QUIRINOPOLIS	15/12/2020 12:49	15/12/2020 15:04	15/12/2020 12:49	15/12/2020 15:04	2,25	1	2,25	CHI
20201283133	PALMEIRAS DE GOIAS	590043821	PALMEIRAS	15/12/2020 12:51	15/12/2020 16:25	15/12/2020 12:51	15/12/2020 16:25	3,56	1	3,56	CHI
20201283266	CAMPO ALEGRE DE GOIAS	CM12086086	CAMPO ALEGRE DE GOIAS	15/12/2020 12:51	15/12/2020 18:36	15/12/2020 12:51	15/12/2020 18:36	5,74	6	34,43	CHI
20201283154	APARECIDA DE GOIANIA	10019758870	ANHANGUERA	15/12/2020 12:55	15/12/2020 16:19	15/12/2020 12:55	15/12/2020 16:19	3,39	1	3,39	CHI
20201283340	SANTA CRUZ DE GOIAS	CN12180279	CALDAS NOVAS S1	15/12/2020 12:55	15/12/2020 17:32	15/12/2020 12:55	15/12/2020 17:32	4,60	6	27,61	CHI
20201283160	ANAPOLIS	20580927	ANAPOLIS UNIVERSITARIO S2	15/12/2020 12:57	15/12/2020 17:02	15/12/2020 12:57	15/12/2020 17:02	4,08	1	4,08	CHI
20201283174	ORIZONA	OZ12084921RE	PIRES DO RIO S2	15/12/2020 12:57	15/12/2020 17:48	15/12/2020 12:57	15/12/2020 17:48	4,84	80	387,40	CHI
20201283174	VIANOPOLIS	OZ12084921RE	PIRES DO RIO S2	15/12/2020 12:57	15/12/2020 17:48	15/12/2020 12:57	15/12/2020 17:48	4,84	16	77,48	CHI
20201283183	GOIANIA	10841933	GOIANIA LESTE S2	15/12/2020 13:02	15/12/2020 15:32	15/12/2020 13:02	15/12/2020 15:32	2,49	1	2,49	CHI
20201283376	SANTO ANTONIO DA BARRA	RV12046332	ACREUNA	15/12/2020 13:02	15/12/2020 20:35	15/12/2020 13:02	15/12/2020 20:35	7,54	12	90,44	CHI
20201283376	RIO VERDE	RV12046332	ACREUNA	15/12/2020 13:02	15/12/2020 20:35	15/12/2020 13:02	15/12/2020 20:35	7,54	4	30,15	CHI
20201283193	GOIANIA	14490742	CAMPINAS S2	15/12/2020 13:05	15/12/2020 15:23	15/12/2020 13:05	15/12/2020 15:23	2,28	1	2,28	CHI
20201284065	CAIAPONIA	PH12079501	PIRANHAS	15/12/2020 13:06	15/12/2020 23:00	15/12/2020 13:06	15/12/2020 23:00	9,89	7	69,24	CHI
20201284065	PIRANHAS	PH12079501	PIRANHAS	15/12/2020 13:06	15/12/2020 23:00	15/12/2020 13:06	15/12/2020 23:00	9,89	2	19,78	CHI
20201283206	ANAPOLIS	10020753169	JUNDIAI S1	15/12/2020 13:08	15/12/2020 20:01	15/12/2020 13:08	15/12/2020 20:01	6,87	1	6,87	CHI
20201283207	PETROLINA DE GOIAS	PG21132205	PETROLINA	15/12/2020 13:08	15/12/2020 14:21	15/12/2020 13:08	15/12/2020 14:21	1,20	2	2,40	CHI
20201285384	DOVERLANDIA	DV12156199	PARQUE DAS EMAS	15/12/2020 13:09	16/12/2020 08:30	15/12/2020 13:09	16/12/2020 08:30	19,36	11	212,94	CHI
20201283215	PIRENOPOLIS	PV11057878	CORUMBA	15/12/2020 13:10	15/12/2020 18:06	15/12/2020 13:10	15/12/2020 18:06	4,93	155	764,45	CHI
20201283216	SANTA RITA DO ARAGUAIA	SU21324695	SANTA RITA DO ARAGUAIA	15/12/2020 13:10	15/12/2020 21:51	15/12/2020 13:10	15/12/2020 21:51	8,68	2	17,36	CHI
20201283217	MINEIROS	MY21303340	PARQUE DAS EMAS	15/12/2020 13:10	15/12/2020 18:27	15/12/2020 13:10	15/12/2020 18:27	5,27	1	5,27	CHI
20201283257	CORUMBA DE GOIAS	CB12272931	CORUMBA	15/12/2020 13:10	15/12/2020 18:39	15/12/2020 13:10	15/12/2020 16:08	2,97	101	299,63	CHI
20201283257	ABADIANA	CB12272931	CORUMBA	15/12/2020 13:10	15/12/2020 18:39	15/12/2020 13:10	15/12/2020 16:08	2,97	1	2,97	CHI
20201283257	CORUMBA DE GOIAS	CB12155979	CORUMBA	15/12/2020 13:10	15/12/2020 18:39	15/12/2020 13:10	15/12/2020 18:39	5,49	15	82,28	CHI
20201283222	ALEXANIA	10016198580	ALEXANIA	15/12/2020 13:11	15/12/2020 15:03	15/12/2020 13:11	15/12/2020 15:03	1,86	1	1,86	CHI
20201283224	COCALZINHO DE GOIAS	ZN121293803	COCALZINHO	15/12/2020 13:12	15/12/2020 19:14	15/12/2020 13:12	15/12/2020 19:14	6,03	1	6,03	CHI
20201283226	ANAPOLIS	10016954244	ANAPOLIS UNIVERSITARIO S2	15/12/2020 13:12	15/12/2020 20:48	15/12/2020 13:12	15/12/2020 20:48	7,59	1	7,59	CHI
20201283230	JANDAIA	PL12323468	PALMEIRAS	15/12/2020 13:13	15/12/2020 14:29	15/12/2020 13:13	15/12/2020 14:29	1,26	1	1,26	CHI
20201283233	GUAPO	GA21244894	GUAPO S2	15/12/2020 13:13	15/12/2020 15:20	15/12/2020 13:13	15/12/2020 15:20	2,10	3	6,31	CHI
20201283239	NAZARIO	NZ21000006	ANICUNS	15/12/2020 13:14	15/12/2020 15:21	15/12/2020 13:14	15/12/2020 15:21	2,11	1	2,11	CHI
20201283240	JARAGUA	JA21070657	JARAGUA	15/12/2020 13:14	15/12/2020 16:06	15/12/2020 13:14	15/12/2020 16:06	2,86	2	5,72	CHI
20201283243	ITAJA	IJ21138062	ITAJA S2	15/12/2020 13:14	15/12/2020 17:25	15/12/2020 13:14	15/12/2020 17:25	4,17	1	4,17	CHI
20201283247	NEROPOLIS	TJ12242904	DAIA S2	15/12/2020 13:15	15/12/2020 18:37	15/12/2020 13:15	15/12/2020 18:37	5,36	3	16,09	CHI
20201283248	ANAPOLIS	20089156	ANAPOLIS UNIVERSITARIO S2	15/12/2020 13:15	15/12/2020 18:01	15/12/2020 13:15	15/12/2020 18:01	4,76	1	4,76	CHI
20201283255	RIO VERDE	10032153510	CABRIUVA S2	15/12/2020 13:17	15/12/2020 14:49	15/12/2020 13:17	15/12/2020 14:49	1,53	1	1,53	CHI
20201283263	GOIANIA	11356054	AEROPORTO S3	15/12/2020 13:19	15/12/2020 17:55	15/12/2020 13:19	15/12/2020 17:55	4,59	1	4,59	CHI
20201283264	MINACU	4020080125	MINACU	15/12/2020 13:19	15/12/2020 17:26	15/12/2020 13:19	15/12/2020 17:26	4,11	1	4,11	CHI
20201283267	RUBIATABA	RB12114297	RUBIATABA	15/12/2020 13:20	15/12/2020 16:58	15/12/2020 13:20	15/12/2020 16:58	3,63	1	3,63	CHI

20201283269	GOIANIA	GN11024846	GOYA S1	15/12/2020 13:20	15/12/2020 20:56	15/12/2020 13:20	15/12/2020 20:56	7,59	21	159,34	CHI
20201283279	CEZARINA	CZ11186366	CEZARINA	15/12/2020 13:23	15/12/2020 23:44	15/12/2020 13:23	15/12/2020 23:44	10,35	10	103,48	CHI
20201283293	SERRANOPOLIS	SX10400642	JATAI S1	15/12/2020 13:24	17/12/2020 14:02	15/12/2020 13:24	15/12/2020 13:30	0,10	6	0,58	CHI
20201283293	JATAI	SX10400642	JATAI S1	15/12/2020 13:24	17/12/2020 14:02	15/12/2020 13:24	15/12/2020 13:30	0,10	80	7,80	CHI
20201283293	PEROLANDIA	JT10413490	JATAI S1	15/12/2020 13:24	17/12/2020 14:02	15/12/2020 13:24	15/12/2020 13:35	0,18	1025	188,77	CHI
20201283293	CAIAPONIA	JT10413490	JATAI S1	15/12/2020 13:24	17/12/2020 14:02	15/12/2020 13:24	15/12/2020 13:35	0,18	20	3,68	CHI
20201283293	CAIAPONIA	JT10413490	CAIAPONIA	15/12/2020 13:24	17/12/2020 14:02	15/12/2020 13:24	15/12/2020 13:35	0,18	62	11,42	CHI
20201283293	PEROLANDIA	JT10413490	JATAI S1	15/12/2020 13:24	17/12/2020 14:02	15/12/2020 13:24	15/12/2020 13:35	0,18	136	25,05	CHI
20201283293	JATAI	JT10413490	JATAI S1	15/12/2020 13:24	17/12/2020 14:02	15/12/2020 13:24	15/12/2020 13:35	0,18	304	55,99	CHI
20201283293	CAIAPONIA	JT10413490	JATAI S1	15/12/2020 13:24	17/12/2020 14:02	15/12/2020 13:24	15/12/2020 13:35	0,18	39	7,18	CHI
20201283293	PEROLANDIA	JT10400621	JATAI S1	15/12/2020 13:24	17/12/2020 14:02	15/12/2020 13:24	15/12/2020 13:35	0,18	38	7,00	CHI
20201283293	JATAI	JT10400621	JATAI S1	15/12/2020 13:24	17/12/2020 14:02	15/12/2020 13:24	15/12/2020 13:35	0,18	12	2,21	CHI
20201283293	DOVERLANDIA	JT10413490	CAIAPONIA	15/12/2020 13:24	17/12/2020 14:02	15/12/2020 13:24	15/12/2020 13:35	0,18	3	0,55	CHI
20201283293	PEROLANDIA	JT10413490	JATAI S1	15/12/2020 13:24	17/12/2020 14:02	15/12/2020 13:24	15/12/2020 13:35	0,18	42	7,73	CHI
20201283293	MINEIROS	JT10413490	JATAI S1	15/12/2020 13:24	17/12/2020 14:02	15/12/2020 13:24	15/12/2020 13:35	0,18	3	0,55	CHI
20201283293	MINEIROS	JT10413490	JATAI S1	15/12/2020 13:24	17/12/2020 14:02	15/12/2020 13:24	15/12/2020 13:35	0,18	2	0,37	CHI
20201283293	CAIAPONIA	MY10409364	JATAI S1	15/12/2020 13:24	17/12/2020 14:02	15/12/2020 17:11	15/12/2020 17:15	0,06	38	2,23	CHI
20201283293	JATAI	MY10409364	JATAI S1	15/12/2020 13:24	17/12/2020 14:02	15/12/2020 17:11	15/12/2020 17:15	0,06	286	16,76	CHI
20201283293	DOVERLANDIA	MY10409364	CAIAPONIA	15/12/2020 13:24	17/12/2020 14:02	15/12/2020 17:11	15/12/2020 17:15	0,06	3	0,18	CHI
20201283293	JATAI	MY10409364	PARQUE DAS EMAS	15/12/2020 13:24	17/12/2020 14:02	15/12/2020 17:11	15/12/2020 17:15	0,06	29	1,70	CHI
20201283293	JATAI	MY10409364	JATAI S1	15/12/2020 13:24	17/12/2020 14:02	15/12/2020 17:11	15/12/2020 17:15	0,06	12	0,70	CHI
20201283293	PEROLANDIA	MY10409364	PARQUE DAS EMAS	15/12/2020 13:24	17/12/2020 14:02	15/12/2020 17:11	15/12/2020 17:15	0,06	19	1,11	CHI
20201283293	PEROLANDIA	MY10409364	JATAI S1	15/12/2020 13:24	17/12/2020 14:02	15/12/2020 17:11	15/12/2020 17:15	0,06	38	2,23	CHI
20201283293	CAIAPONIA	MY10409364	JATAI S1	15/12/2020 13:24	17/12/2020 14:02	15/12/2020 17:11	15/12/2020 17:15	0,06	20	1,17	CHI
20201283293	MINEIROS	MY10409364	PARQUE DAS EMAS	15/12/2020 13:24	17/12/2020 14:02	15/12/2020 17:11	15/12/2020 17:15	0,06	30	1,76	CHI
20201283293	MINEIROS	MY10409364	JATAI S1	15/12/2020 13:24	17/12/2020 14:02	15/12/2020 17:11	15/12/2020 17:15	0,06	3	0,18	CHI
20201283293	CAIAPONIA	MY10409364	CAIAPONIA	15/12/2020 13:24	17/12/2020 14:02	15/12/2020 17:11	15/12/2020 17:15	0,06	62	3,63	CHI
20201283293	PEROLANDIA	MY10409364	JATAI S1	15/12/2020 13:24	17/12/2020 14:02	15/12/2020 17:11	15/12/2020 17:15	0,06	42	2,46	CHI
20201283293	PEROLANDIA	MY10409364	JATAI S1	15/12/2020 13:24	17/12/2020 14:02	15/12/2020 17:11	15/12/2020 17:15	0,06	136	7,97	CHI
20201283293	PEROLANDIA	MY10409364	JATAI S1	15/12/2020 13:24	17/12/2020 14:02	15/12/2020 17:11	15/12/2020 17:15	0,06	1025	60,08	CHI
20201283293	MINEIROS	MY10409364	JATAI S1	15/12/2020 13:24	17/12/2020 14:02	15/12/2020 17:11	15/12/2020 17:15	0,06	2	0,12	CHI
20201283293	PEROLANDIA	JT10400621	JATAI S1	15/12/2020 13:24	17/12/2020 14:02	15/12/2020 13:24	15/12/2020 17:57	4,55	9	40,97	CHI
20201283293	JATAI	JT10400621	JATAI S1	15/12/2020 13:24	17/12/2020 14:02	15/12/2020 13:24	15/12/2020 17:57	4,55	148	673,69	CHI
20201283293	JATAI	JT10413490	JATAI S1	15/12/2020 13:24	17/12/2020 14:02	15/12/2020 13:24	15/12/2020 17:59	4,58	11	50,42	CHI
20201283293	JATAI	JT10400617	JATAI S1	15/12/2020 13:24	17/12/2020 14:02	15/12/2020 18:24	15/12/2020 18:30	0,09	41	3,64	CHI
20201283293	SERRANOPOLIS	DJ10418274	CHAPADAO DO CEU	15/12/2020 13:24	17/12/2020 14:02	15/12/2020 18:22	15/12/2020 18:30	0,12	50	6,00	CHI
20201283293	MINEIROS	DJ10418274	CHAPADAO DO CEU	15/12/2020 13:24	17/12/2020 14:02	15/12/2020 18:22	15/12/2020 18:30	0,12	20	2,40	CHI
20201283293	JATAI	SX10400642	JATAI S1	15/12/2020 13:24	17/12/2020 14:02	15/12/2020 18:24	15/12/2020 19:38	1,23	39	48,15	CHI
20201283293	SERRANOPOLIS	SX10400642	JATAI S1	15/12/2020 13:24	17/12/2020 14:02	15/12/2020 18:24	15/12/2020 19:38	1,23	6	7,41	CHI
20201283293	JATAI	JT10400565	JATAI S1	15/12/2020 13:24	17/12/2020 14:02	15/12/2020 19:35	15/12/2020 19:40	0,09	148	12,74	CHI
20201283293	PEROLANDIA	JT10400565	JATAI S1	15/12/2020 13:24	17/12/2020 14:02	15/12/2020 19:35	15/12/2020 19:40	0,09	9	0,77	CHI
20201283293	JATAI	JT10400620	JATAI S1	15/12/2020 13:24	17/12/2020 14:02	15/12/2020 19:35	15/12/2020 19:45	0,15	52	8,06	CHI
20201283293	JATAI	JT10413490	JATAI S1	15/12/2020 13:24	17/12/2020 14:02	15/12/2020 13:24	15/12/2020 20:14	6,83	27	184,52	CHI
20201283293	JATAI	JT10400617	JATAI S1	15/12/2020 13:24	17/12/2020 14:02	15/12/2020 19:58	15/12/2020 20:17	0,32	41	12,98	CHI
20201283293	JATAI	JT10413490	JATAI S1	15/12/2020 13:24	17/12/2020 14:02	15/12/2020 13:24	15/12/2020 21:18	7,91	60	474,53	CHI
20201283293	JATAI	JT10413490	JATAI S1	15/12/2020 13:24	17/12/2020 14:02	15/12/2020 21:41	15/12/2020 21:50	0,16	87	13,97	CHI
20201283293	SERRANOPOLIS	JT10413490	JATAI S1	15/12/2020 13:24	17/12/2020 14:02	15/12/2020 13:24	15/12/2020 22:33	9,15	33	302,02	CHI
20201283293	JATAI	JT10413490	JATAI S1	15/12/2020 13:24	17/12/2020 14:02	15/12/2020 13:24	15/12/2020 22:33	9,15	62	567,44	CHI
20201283293	SERRANOPOLIS	JT13306513	JATAI S1	15/12/2020 13:24	17/12/2020 14:02	15/12/2020 23:47	16/12/2020 02:37	2,83	33	93,50	CHI
20201283293	JATAI	JT13306513	JATAI S1	15/12/2020 13:24	17/12/2020 14:02	15/12/2020 23:47	16/12/2020 02:37	2,83	54	153,00	CHI
20201283293	SERRANOPOLIS	JT10413490	JATAI S1	15/12/2020 13:24	17/12/2020 14:02	16/12/2020 02:56	16/12/2020 03:06	0,18	33	5,85	CHI

20201283293	JATAI	JT10413490	JATAI S1	15/12/2020 13:24	17/12/2020 14:02	16/12/2020 02:56	16/12/2020 03:06	0,18	149	26,41	CHI
20201283293	JATAI	JT13337013	JATAI S1	15/12/2020 13:24	17/12/2020 14:02	16/12/2020 09:09	16/12/2020 09:26	0,27	52	13,91	CHI
20201283293	JATAI	JT10400238	JATAI S1	15/12/2020 13:24	17/12/2020 14:02	15/12/2020 19:40	16/12/2020 12:17	16,62	5	83,09	CHI
20201283293	JATAI	JT10400238	JATAI S1	15/12/2020 13:24	17/12/2020 14:02	15/12/2020 19:40	16/12/2020 13:31	17,86	11	196,43	CHI
20201283293	JATAI	JT12324839LD	JATAI S1	15/12/2020 13:24	17/12/2020 14:02	15/12/2020 19:40	16/12/2020 14:02	18,37	8	146,93	CHI
20201283293	JATAI	JT10400238	JATAI S1	15/12/2020 13:24	17/12/2020 14:02	15/12/2020 19:40	16/12/2020 14:08	18,47	10	184,66	CHI
20201283293	JATAI	MY10409364	JATAI S1	15/12/2020 13:24	17/12/2020 14:02	16/12/2020 14:23	16/12/2020 14:37	0,23	12	2,79	CHI
20201283293	PEROLANDIA	MY10409364	JATAI S1	15/12/2020 13:24	17/12/2020 14:02	16/12/2020 14:23	16/12/2020 14:37	0,23	38	8,85	CHI
20201283293	CAIAPONIA	JT10400621	JATAI S1	15/12/2020 13:24	17/12/2020 14:02	16/12/2020 14:23	16/12/2020 14:37	0,23	36	8,38	CHI
20201283293	CAIAPONIA	JT10400621	JATAI S1	15/12/2020 13:24	17/12/2020 14:02	16/12/2020 14:23	16/12/2020 14:37	0,23	19	4,42	CHI
20201283293	PEROLANDIA	JT10400621	JATAI S1	15/12/2020 13:24	17/12/2020 14:02	16/12/2020 14:23	16/12/2020 14:37	0,23	42	9,78	CHI
20201283293	PEROLANDIA	JT10400621	JATAI S1	15/12/2020 13:24	17/12/2020 14:02	16/12/2020 14:23	16/12/2020 14:37	0,23	1024	238,36	CHI
20201283293	DOVERLANDIA	JT10400621	CAIAPONIA	15/12/2020 13:24	17/12/2020 14:02	16/12/2020 14:23	16/12/2020 14:37	0,23	3	0,70	CHI
20201283293	CAIAPONIA	JT10400621	CAIAPONIA	15/12/2020 13:24	17/12/2020 14:02	16/12/2020 14:23	16/12/2020 14:37	0,23	62	14,43	CHI
20201283293	JATAI	JT10400621	JATAI S1	15/12/2020 13:24	17/12/2020 14:02	16/12/2020 14:23	16/12/2020 14:37	0,23	304	70,76	CHI
20201283293	PEROLANDIA	JT10400621	JATAI S1	15/12/2020 13:24	17/12/2020 14:02	16/12/2020 14:23	16/12/2020 14:37	0,23	136	31,66	CHI
20201283293	MINEIROS	JT10400621	JATAI S1	15/12/2020 13:24	17/12/2020 14:02	16/12/2020 14:23	16/12/2020 14:37	0,23	3	0,70	CHI
20201283293	MINEIROS	JT10400621	JATAI S1	15/12/2020 13:24	17/12/2020 14:02	16/12/2020 14:23	16/12/2020 14:37	0,23	2	0,47	CHI
20201283293	PEROLANDIA	MY10409364	PARQUE DAS EMAS	15/12/2020 13:24	17/12/2020 14:02	16/12/2020 14:25	16/12/2020 14:37	0,19	19	3,68	CHI
20201283293	JATAI	MY10409364	PARQUE DAS EMAS	15/12/2020 13:24	17/12/2020 14:02	16/12/2020 14:25	16/12/2020 14:37	0,19	26	5,04	CHI
20201283293	MINEIROS	MY10409364	PARQUE DAS EMAS	15/12/2020 13:24	17/12/2020 14:02	16/12/2020 14:25	16/12/2020 14:37	0,19	29	5,62	CHI
20201283293	JATAI	JT10413490	JATAI S1	15/12/2020 13:24	17/12/2020 14:02	16/12/2020 14:20	16/12/2020 18:03	3,72	42	156,36	CHI
20201283293	JATAI	MY10409364	JATAI S1	15/12/2020 13:24	17/12/2020 14:02	16/12/2020 14:23	16/12/2020 18:58	4,58	38	173,97	CHI
20201283293	JATAI	JT12205195RE	JATAI S1	15/12/2020 13:24	17/12/2020 14:02	16/12/2020 14:20	16/12/2020 19:52	5,53	45	248,69	CHI
20201283293	JATAI	MY10409364	JATAI S1	15/12/2020 13:24	17/12/2020 14:02	16/12/2020 14:23	16/12/2020 19:58	5,57	1	5,57	CHI
20201283293	SERRANOPOLIS	JT10400238	JATAI S1	15/12/2020 13:24	17/12/2020 14:02	15/12/2020 19:40	16/12/2020 20:00	24,33	6	146,00	CHI
20201283293	JATAI	JT10400238	JATAI S1	15/12/2020 13:24	17/12/2020 14:02	15/12/2020 19:40	16/12/2020 20:00	24,33	1	24,33	CHI
20201283293	PEROLANDIA	JT12070005LD	JATAI S1	15/12/2020 13:24	17/12/2020 14:02	16/12/2020 14:23	16/12/2020 20:10	5,77	9	51,96	CHI
20201283293	JATAI	JT12070005LD	JATAI S1	15/12/2020 13:24	17/12/2020 14:02	16/12/2020 14:23	16/12/2020 20:10	5,77	109	629,29	CHI
20201283293	JATAI	JT10400620	JATAI S1	15/12/2020 13:24	17/12/2020 14:02	16/12/2020 14:20	16/12/2020 20:13	5,89	66	388,83	CHI
20201283293	JATAI	JT13068116	JATAI S1	15/12/2020 13:24	17/12/2020 14:02	16/12/2020 14:20	16/12/2020 20:21	6,02	10	60,15	CHI
20201283293	JATAI	JT12336920	JATAI S1	15/12/2020 13:24	17/12/2020 14:02	16/12/2020 14:20	16/12/2020 21:07	6,79	10	67,91	CHI
20201283293	JATAI	JT10400238	JATAI S1	15/12/2020 13:24	17/12/2020 14:02	16/12/2020 21:39	16/12/2020 21:53	0,23	24	5,61	CHI
20201283293	JATAI	JT10413490	JATAI S1	15/12/2020 13:24	17/12/2020 14:02	16/12/2020 14:20	16/12/2020 22:57	8,62	11	94,81	CHI
20201283293	JATAI	JT10400238	JATAI S1	15/12/2020 13:24	17/12/2020 14:02	15/12/2020 19:40	16/12/2020 23:32	27,88	4	111,51	CHI
20201283293	JATAI	JT10413490	JATAI S1	15/12/2020 13:24	17/12/2020 14:02	16/12/2020 23:49	16/12/2020 23:59	0,17	98	16,50	CHI
20201283293	JATAI	JT10413490	JATAI S1	15/12/2020 13:24	17/12/2020 14:02	17/12/2020 08:27	17/12/2020 08:47	0,32	98	31,80	CHI
20201283293	JATAI	JT10413490	JATAI S1	15/12/2020 13:24	17/12/2020 14:02	17/12/2020 09:36	17/12/2020 09:57	0,34	98	33,59	CHI
20201283293	JATAI	JT10413490	JATAI S1	15/12/2020 13:24	17/12/2020 14:02	16/12/2020 14:20	17/12/2020 11:28	21,13	1	21,13	CHI
20201283293	JATAI	JT12099233	JATAI S1	15/12/2020 13:24	17/12/2020 14:02	16/12/2020 14:20	17/12/2020 11:55	21,59	3	64,76	CHI
20201283293	JATAI	JT10413490	JATAI S1	15/12/2020 13:24	17/12/2020 14:02	16/12/2020 14:20	17/12/2020 13:36	23,26	14	325,67	CHI
20201283293	SERRANOPOLIS	JT13306513	JATAI S1	15/12/2020 13:24	17/12/2020 14:02	16/12/2020 17:08	17/12/2020 14:02	20,91	33	690,01	CHI
20201283293	JATAI	JT13306513	JATAI S1	15/12/2020 13:24	17/12/2020 14:02	16/12/2020 17:08	17/12/2020 14:02	20,91	36	752,74	CHI
20201283292	ITABERAI	IB21187197	ITABERAI S2	15/12/2020 13:27	15/12/2020 17:04	15/12/2020 13:27	15/12/2020 17:04	3,60	1	3,60	CHI
20201283429	FAINA	FC12072074	GOIAS	15/12/2020 13:27	15/12/2020 16:40	15/12/2020 13:27	15/12/2020 16:40	3,21	39	125,18	CHI
20201283306	FAINA	6091568	GOIAS	15/12/2020 13:29	15/12/2020 18:48	15/12/2020 13:29	15/12/2020 18:48	5,30	1	5,30	CHI
20201283309	ACREUNA	10016645225	ACREUNA	15/12/2020 13:30	15/12/2020 17:55	15/12/2020 13:30	15/12/2020 17:55	4,41	1	4,41	CHI
20201283313	ITUMBIARA	BJ21000153	BOM JESUS DE GOIAS	15/12/2020 13:30	16/12/2020 01:54	15/12/2020 13:30	16/12/2020 01:54	12,39	1	12,39	CHI
20201283318	ORIZONA	OZ21272830	PIRES DO RIO S2	15/12/2020 13:31	15/12/2020 20:41	15/12/2020 13:31	15/12/2020 20:41	7,15	1	7,15	CHI
20201283320	PALMEIRAS DE GOIAS	10020477897	PALMEIRAS	15/12/2020 13:32	15/12/2020 15:33	15/12/2020 13:32	15/12/2020 15:33	2,01	1	2,01	CHI
20201283321	APARECIDA DE GOIANIA	200408963	INDEPENDENCIA S1	15/12/2020 13:32	15/12/2020 14:57	15/12/2020 13:32	15/12/2020 14:57	1,41	1	1,41	CHI

20201283324	VILA PROPICIO	GE12196931	GOIANESIA S1	15/12/2020 13:32	15/12/2020 17:01	15/12/2020 13:32	15/12/2020 17:01	3,47	9	31,21	CHI
20201283327	ITAPURANGA	170095885	ITAPURANGA	15/12/2020 13:33	15/12/2020 17:25	15/12/2020 13:33	15/12/2020 17:25	3,86	1	3,86	CHI
20201283328	PETROLINA DE GOIAS	PV21350850	SAO FRANCISCO DE GOIAS	15/12/2020 13:33	15/12/2020 16:43	15/12/2020 13:33	15/12/2020 16:43	3,16	1	3,16	CHI
20201283334	RIO VERDE	630361344	RIO VERDE S2	15/12/2020 13:33	15/12/2020 17:40	15/12/2020 13:33	15/12/2020 17:40	4,10	1	4,10	CHI
20201283341	JATAI	290107234	JATAI S2	15/12/2020 13:35	15/12/2020 14:06	15/12/2020 13:35	15/12/2020 14:06	0,51	1	0,51	CHI
20201283342	AGUA LIMPA	AL12242538	VILA CORUMBA	15/12/2020 13:36	15/12/2020 18:08	15/12/2020 13:36	15/12/2020 18:08	4,53	4	18,13	CHI
20201283347	ITABERAI	IB12022048	ITABERAI S2	15/12/2020 13:38	15/12/2020 15:00	15/12/2020 13:38	15/12/2020 15:00	1,36	13	17,70	CHI
20201283350	CUMARI	CT21077581	CATALAO S2	15/12/2020 13:39	15/12/2020 15:25	15/12/2020 13:39	15/12/2020 15:25	1,77	1	1,77	CHI
20201283361	TURVELANDIA	TD21303737	RIO DOS BOIS	15/12/2020 13:42	15/12/2020 19:43	15/12/2020 13:42	15/12/2020 19:43	6,01	1	6,01	CHI
20201283364	SANTA RITA DO ARAGUAIA	SU12245173	SANTA RITA DO ARAGUAIA	15/12/2020 13:43	15/12/2020 20:07	15/12/2020 13:43	15/12/2020 20:07	6,40	1	6,40	CHI
20201283368	SILVANIA	SV21209077	VIANOPOLIS	15/12/2020 13:43	15/12/2020 15:19	15/12/2020 13:43	15/12/2020 15:19	1,59	1	1,59	CHI
20201283373	GOIANDIRA	CY12081407	CATALAO S1	15/12/2020 13:44	16/12/2020 16:00	15/12/2020 13:44	16/12/2020 16:00	26,27	6	157,60	CHI
20201283380	ACREUNA	2440028557	ACREUNA	15/12/2020 13:45	15/12/2020 19:19	15/12/2020 13:45	15/12/2020 19:19	5,55	1	5,55	CHI
20201283383	GOIANIA	10006295620	GOYA S2	15/12/2020 13:46	15/12/2020 18:02	15/12/2020 13:46	15/12/2020 18:02	4,25	1	4,25	CHI
20201283387	CUMARI	CY21037326	CATALAO S1	15/12/2020 13:47	16/12/2020 00:13	15/12/2020 13:47	16/12/2020 00:13	10,43	1	10,43	CHI
20201283388	PORTELANDIA	PW12226596	PARQUE DAS EMAS	15/12/2020 13:47	15/12/2020 16:58	15/12/2020 13:47	15/12/2020 16:58	3,17	3	9,52	CHI
20201283432	PORANGATU	PO11053267	PORANGATU	15/12/2020 13:48	15/12/2020 16:10	15/12/2020 13:48	15/12/2020 16:10	2,35	34	79,94	CHI
20201283726	PIRACANJUBA	PJ12039733	PIRACANJUBA	15/12/2020 13:48	16/12/2020 07:04	15/12/2020 13:48	16/12/2020 07:04	17,26	28	483,22	CHI
20201283397	BRAZABRANTES	BR21109064	INHUMAS S1	15/12/2020 13:49	15/12/2020 18:15	15/12/2020 13:49	15/12/2020 18:15	4,43	1	4,43	CHI
20201283822	HIDROLANDIA	HD12058800	CEPAIGO S2	15/12/2020 13:49	15/12/2020 22:54	15/12/2020 13:49	15/12/2020 22:54	9,08	5	45,41	CHI
20201283401	CORUMBAIBA	CI11098249	VILA CORUMBA	15/12/2020 13:50	15/12/2020 21:05	15/12/2020 13:50	15/12/2020 21:05	7,25	39	282,73	CHI
20201283405	FAINA	FC12158868	GOIAS	15/12/2020 13:50	15/12/2020 16:07	15/12/2020 13:50	15/12/2020 16:07	2,27	17	38,62	CHI
20201283405	ARAGUAPAZ	FC12158868	GOIAS	15/12/2020 13:50	15/12/2020 16:07	15/12/2020 13:50	15/12/2020 16:07	2,27	43	97,69	CHI
20201284442	SANTA RITA DO ARAGUAIA	SU11000005	SANTA RITA DO ARAGUAIA	15/12/2020 13:52	15/12/2020 23:50	15/12/2020 13:52	15/12/2020 23:50	9,97	99	986,73	CHI
20201283422	APARECIDA DE GOIANIA	200505403	INDEPENDENCIA S1	15/12/2020 13:53	15/12/2020 16:47	15/12/2020 13:53	15/12/2020 16:47	2,89	1	2,89	CHI
20201283423	APARECIDA DE GOIANIA	14118221	REAL S2	15/12/2020 13:53	15/12/2020 17:08	15/12/2020 13:53	15/12/2020 17:08	3,24	1	3,24	CHI
20201283427	SAO MIGUEL DO PASSA QUATRO	SQ31203242	BELA VISTA S2	15/12/2020 13:53	16/12/2020 08:35	15/12/2020 13:53	16/12/2020 08:35	18,70	1	18,70	CHI
20201283434	HIDROLANDIA	HD21322433	PONTALINA	15/12/2020 13:55	15/12/2020 22:40	15/12/2020 13:55	15/12/2020 22:40	8,75	1	8,75	CHI
20201283450	NIQUELANDIA	NQ12362151	NIQUELANDIA SUBTRANSMISSAO	15/12/2020 13:59	15/12/2020 17:48	15/12/2020 13:59	15/12/2020 17:48	3,82	1	3,82	CHI
20201283451	MARA ROSA	MQ12390466	MARA ROSA	15/12/2020 13:59	15/12/2020 16:09	15/12/2020 13:59	15/12/2020 16:09	2,15	112	240,92	CHI
20201283461	RIO VERDE	630496183	RIO VERDE S2	15/12/2020 14:01	15/12/2020 17:10	15/12/2020 14:01	15/12/2020 17:10	3,15	1	3,15	CHI
20201283462	SENADOR CANEDO	190014465	SENADOR CANEDO	15/12/2020 14:01	15/12/2020 16:08	15/12/2020 14:01	15/12/2020 16:08	2,11	1	2,11	CHI
20201283463	BELA VISTA DE GOIAS	BV12011703	BELA VISTA S1	15/12/2020 14:01	15/12/2020 17:04	15/12/2020 14:01	15/12/2020 17:04	3,04	8	24,30	CHI
20201283465	URUACU	CR12285377	CAMPINORTE	15/12/2020 14:01	15/12/2020 20:42	15/12/2020 14:01	15/12/2020 20:42	6,67	2	13,34	CHI
20201283673	ANAPOLIS	AN11068145	ANAPOLIS UNIVERSITARIO S2	15/12/2020 14:02	15/12/2020 21:13	15/12/2020 14:02	15/12/2020 21:13	7,18	201	1443,24	CHI
20201283480	CACHOEIRA ALTA	CA11057590	CACHOEIRA ALTA	15/12/2020 14:05	15/12/2020 16:10	15/12/2020 14:05	15/12/2020 16:10	2,08	44	91,37	CHI
20201283489	RIO VERDE	10030021926	CABRIUVA S1	15/12/2020 14:06	15/12/2020 17:26	15/12/2020 14:06	15/12/2020 17:26	3,33	1	3,33	CHI
20201283568	MOZARLANDIA	O1270214	MOZARLANDIA	15/12/2020 14:06	16/12/2020 19:19	15/12/2020 14:06	15/12/2020 23:54	0,08	4938	403,27	CHI
20201283568	ARUANA	MZ16418618	MOZARLANDIA	15/12/2020 14:06	16/12/2020 19:19	15/12/2020 14:06	16/12/2020 02:01	11,92	8	95,34	CHI
20201283568	NOVA CRIXAS	MZ16418618	MOZARLANDIA	15/12/2020 14:06	16/12/2020 19:19	15/12/2020 14:06	16/12/2020 02:01	11,92	8	95,34	CHI
20201283568	NOVA CRIXAS	MZ16418618	MOZARLANDIA	15/12/2020 14:06	16/12/2020 19:19	15/12/2020 14:06	16/12/2020 02:01	11,92	34	405,19	CHI
20201283568	MOZARLANDIA	MZ16418618	MOZARLANDIA	15/12/2020 14:06	16/12/2020 19:19	15/12/2020 14:06	16/12/2020 02:01	11,92	99	1179,83	CHI
20201283568	NOVA CRIXAS	MZ16418618	MOZARLANDIA	15/12/2020 14:06	16/12/2020 19:19	15/12/2020 23:49	16/12/2020 02:01	2,20	1	2,20	CHI
20201283568	MOZARLANDIA	03370434	MOZARLANDIA	15/12/2020 14:06	16/12/2020 19:19	15/12/2020 14:06	16/12/2020 15:46	25,66	4	102,65	CHI
20201283568	NOVA CRIXAS	MZ16418618	MOZARLANDIA	15/12/2020 14:06	16/12/2020 19:19	16/12/2020 19:12	16/12/2020 19:19	0,11	8	0,86	CHI
20201283568	MOZARLANDIA	MZ16418618	MOZARLANDIA	15/12/2020 14:06	16/12/2020 19:19	16/12/2020 19:12	16/12/2020 19:19	0,11	99	10,64	CHI
20201283568	ARUANA	MZ16418618	MOZARLANDIA	15/12/2020 14:06	16/12/2020 19:19	16/12/2020 19:12	16/12/2020 19:19	0,11	8	0,86	CHI
20201283568	NOVA CRIXAS	MZ16418618	MOZARLANDIA	15/12/2020 14:06	16/12/2020 19:19	16/12/2020 19:12	16/12/2020 19:19	0,11	34	3,65	CHI
20201291252	MOZARLANDIA	MZ13329992	MOZARLANDIA	15/12/2020 14:06	17/12/2020 16:45	15/12/2020 14:06	17/12/2020 16:45	50,66	13	658,60	CHI
20201291252	ARUANA	MZ13329992	MOZARLANDIA	15/12/2020 14:06	17/12/2020 16:45	15/12/2020 14:06	17/12/2020 16:45	50,66	122	6180,69	CHI
20201291252	NOVA CRIXAS	MZ13329992	MOZARLANDIA	15/12/2020 14:06	17/12/2020 16:45	15/12/2020 14:06	17/12/2020 16:45	50,66	26	1317,20	CHI

20201283510	APARECIDA DE GOIANIA	12384392	INDEPENDENCIA S2	15/12/2020 14:09	15/12/2020 17:36	15/12/2020 14:09	15/12/2020 17:36	3,44	1	3,44	CHI
20201283514	OUIDOR	IO21074883	CATALAO S1	15/12/2020 14:10	15/12/2020 18:50	15/12/2020 14:10	15/12/2020 18:50	4,66	1	4,66	CHI
20201283431	ANAPOLIS	AN12211879	JUNDIAI S2	15/12/2020 14:11	15/12/2020 14:50	15/12/2020 14:11	15/12/2020 14:50	0,64	154	99,03	CHI
20201283524	INDIARA	IY12169762	EDEIA	15/12/2020 14:12	15/12/2020 15:25	15/12/2020 14:12	15/12/2020 15:25	1,22	82	99,72	CHI
20201283525	GOIANIA	15713337	CARAJAS S1	15/12/2020 14:12	15/12/2020 17:09	15/12/2020 14:12	15/12/2020 17:09	2,95	1	2,95	CHI
20201283526	URUACU	UR21201792	URUACU	15/12/2020 14:12	15/12/2020 19:59	15/12/2020 14:12	15/12/2020 19:59	5,78	1	5,78	CHI
20201283527	GOIANESIA	GE21236868	GOIANESIA S1	15/12/2020 14:12	15/12/2020 16:39	15/12/2020 14:12	15/12/2020 16:39	2,44	1	2,44	CHI
20201283531	PORANGATU	PO21150785	PORANGATU	15/12/2020 14:12	16/12/2020 00:16	15/12/2020 14:12	16/12/2020 00:16	10,05	1	10,05	CHI
20201283532	INDIARA	EA12056548	EDEIA	15/12/2020 14:13	15/12/2020 16:29	15/12/2020 14:13	15/12/2020 16:29	2,26	7	15,85	CHI
20201284012	MINEIROS	MY12043894RE	PARQUE DAS EMAS	15/12/2020 14:13	15/12/2020 17:31	15/12/2020 14:13	15/12/2020 17:31	3,29	102	335,89	CHI
20201283623	MONTES CLAROS DE GOIAS	ME12066160	IPORA	15/12/2020 14:14	15/12/2020 17:31	15/12/2020 14:14	15/12/2020 17:31	3,28	82	268,91	CHI
20201283553	CATALAO	1990154041	CATALAO S2	15/12/2020 14:15	15/12/2020 15:29	15/12/2020 14:15	15/12/2020 15:29	1,22	1	1,22	CHI
20201283561	RIO VERDE	SH12033707	IPEGUARI	15/12/2020 14:17	15/12/2020 15:50	15/12/2020 14:17	15/12/2020 15:50	1,54	1	1,54	CHI
20201283561	SANTA HELENA DE GOIAS	SH12033707	IPEGUARI	15/12/2020 14:17	15/12/2020 15:50	15/12/2020 14:17	15/12/2020 15:50	1,54	6	9,25	CHI
20201283765	SANTA HELENA DE GOIAS	SH11125224	IPEGUARI	15/12/2020 14:17	15/12/2020 16:57	15/12/2020 14:17	15/12/2020 16:57	2,66	124	329,67	CHI
20201283594	GOUVELANDIA	2250013634	QUIRINOPOLIS	15/12/2020 14:22	15/12/2020 19:43	15/12/2020 14:22	15/12/2020 19:43	5,34	1	5,34	CHI
20201283603	ORIZONA	OZ12272826	PIRES DO RIO S2	15/12/2020 14:25	15/12/2020 17:14	15/12/2020 14:25	15/12/2020 17:14	2,81	1	2,81	CHI
20201283617	MATRINCHA	MP12180079	MATRINCHA	15/12/2020 14:25	15/12/2020 16:20	15/12/2020 14:25	15/12/2020 16:20	1,91	231	441,98	CHI
20201283952	CACU	CC11000018	CACHOEIRA ALTA	15/12/2020 14:26	15/12/2020 20:01	15/12/2020 16:50	15/12/2020 20:01	3,18	134	426,60	CHI
20201283616	HIDROLANDIA	HD21294018	CEPAIGO S2	15/12/2020 14:27	16/12/2020 02:56	15/12/2020 14:27	16/12/2020 02:56	12,48	2	24,97	CHI
20201283618	ANAPOLIS	10024309743	JUNDIAI S2	15/12/2020 14:27	15/12/2020 19:55	15/12/2020 14:27	15/12/2020 19:55	5,46	1	5,46	CHI
20201283620	RIO VERDE	630427264	CABRIUVA S1	15/12/2020 14:28	15/12/2020 17:53	15/12/2020 14:28	15/12/2020 17:53	3,42	1	3,42	CHI
20201283621	CALDAS NOVAS	CN12311549	CALDAS NOVAS S1	15/12/2020 14:28	16/12/2020 03:24	15/12/2020 14:28	16/12/2020 03:24	12,94	28	362,20	CHI
20201283627	SANTA TEREZINHA DE GOIAS	2480011672	SANTA TEREZINHA	15/12/2020 14:29	15/12/2020 16:48	15/12/2020 14:29	15/12/2020 16:48	2,32	1	2,32	CHI
20201283628	PALMINOPOLIS	TV12005566	FIRMINOPOLIS S2	15/12/2020 14:29	15/12/2020 17:04	15/12/2020 14:29	15/12/2020 17:04	2,58	1	2,58	CHI
20201283628	TURVANIA	TV12005566	FIRMINOPOLIS S2	15/12/2020 14:29	15/12/2020 17:04	15/12/2020 14:29	15/12/2020 17:04	2,58	8	20,65	CHI
20201283629	MINACU	IH21208400	MINACU	15/12/2020 14:29	16/12/2020 02:43	15/12/2020 14:29	16/12/2020 02:43	12,23	1	12,23	CHI
20201283905	ITUMBIARA	IT11190966	ITUMBIARA NOVA	15/12/2020 14:29	15/12/2020 16:54	15/12/2020 14:29	15/12/2020 16:54	2,41	111	267,29	CHI
20201283644	ARAGARCAS	AG12050708	ARAGARCAS	15/12/2020 14:31	15/12/2020 18:44	15/12/2020 14:31	15/12/2020 18:44	4,20	1	4,20	CHI
20201283870	MONTES CLAROS DE GOIAS	JR12022269RE	BRITANIA	15/12/2020 14:31	15/12/2020 21:18	15/12/2020 14:31	15/12/2020 21:18	6,77	270	1828,20	CHI
20201283870	JUSSARA	JR12022269RE	BRITANIA	15/12/2020 14:31	15/12/2020 21:18	15/12/2020 14:31	15/12/2020 21:18	6,77	30	203,13	CHI
20201283649	QUIRINOPOLIS	80025183	QUIRINOPOLIS	15/12/2020 14:32	15/12/2020 17:32	15/12/2020 14:32	15/12/2020 17:32	3,00	1	3,00	CHI
20201283652	SAO LUIS DE MONTES BELOS	500058891	SAO LUIZ DOS MONTES BELOS	15/12/2020 14:32	15/12/2020 16:26	15/12/2020 14:32	15/12/2020 16:26	1,89	1	1,89	CHI
20201283657	NOVA IGUACU DE GOIAS	NH21221684	SANTA TEREZINHA	15/12/2020 14:33	15/12/2020 20:00	15/12/2020 14:33	15/12/2020 20:00	5,44	1	5,44	CHI
20201283975	FORMOSO	FO12185319	PORANGATU	15/12/2020 14:33	15/12/2020 16:49	15/12/2020 14:33	15/12/2020 16:49	2,26	31	69,93	CHI
20201283666	APARECIDA DE GOIANIA	13644658	INDEPENDENCIA S2	15/12/2020 14:34	15/12/2020 15:50	15/12/2020 14:34	15/12/2020 15:50	1,26	1	1,26	CHI
20201283669	CAIAPONIA	CP21357788	CAIAPONIA	15/12/2020 14:34	15/12/2020 18:18	15/12/2020 14:34	15/12/2020 18:18	3,72	1	3,72	CHI
20201283670	JATAI	290032120	JATAI S3	15/12/2020 14:34	15/12/2020 23:14	15/12/2020 14:34	15/12/2020 23:14	8,66	1	8,66	CHI
20201283671	GOIANIA	14304582	AEROPORTO S3	15/12/2020 14:35	15/12/2020 17:12	15/12/2020 14:35	15/12/2020 17:12	2,62	1	2,62	CHI
20201284042	APARECIDA DE GOIANIA	AP12000026	INDEPENDENCIA S1	15/12/2020 14:36	15/12/2020 16:42	15/12/2020 14:36	15/12/2020 16:42	2,10	602	1266,71	CHI
20201283687	TRINDADE	17140468	GOYA S2	15/12/2020 14:37	15/12/2020 19:55	15/12/2020 14:37	15/12/2020 19:55	5,30	1	5,30	CHI
20201283688	GOIANIA	14563046	MEIA PONTE	15/12/2020 14:37	15/12/2020 16:56	15/12/2020 14:37	15/12/2020 16:56	2,31	1	2,31	CHI
20201283693	GUAPO	GA12242603	GUAPO S2	15/12/2020 14:37	15/12/2020 15:58	15/12/2020 14:37	15/12/2020 15:58	1,34	6	8,03	CHI
20201284186	ALTO HORIZONTE	AJ11201757	SANTA TEREZINHA	15/12/2020 14:37	15/12/2020 19:42	15/12/2020 14:37	15/12/2020 19:42	5,07	153	775,45	CHI
20201283696	APARECIDA DE GOIANIA	200254601	INDEPENDENCIA S1	15/12/2020 14:38	15/12/2020 16:05	15/12/2020 14:38	15/12/2020 16:05	1,44	1	1,44	CHI
20201283701	GOIATUBA	GT21050590	GOIATUBA S1	15/12/2020 14:39	15/12/2020 17:00	15/12/2020 14:39	15/12/2020 17:00	2,34	1	2,34	CHI
20201283839	BRITANIA	IU12025065	MATRINCHA	15/12/2020 14:39	16/12/2020 10:40	15/12/2020 14:39	16/12/2020 10:40	20,01	6	120,04	CHI
20201283839	ITAPIRAPUA	IU12025065	MATRINCHA	15/12/2020 14:39	16/12/2020 10:40	15/12/2020 14:39	16/12/2020 10:40	20,01	15	300,09	CHI
20201283705	ITABERAI	IB21236473	ITABERAI S1	15/12/2020 14:40	15/12/2020 16:28	15/12/2020 14:40	15/12/2020 16:28	1,80	1	1,80	CHI
20201283708	GOIANIA	10026555580	GOIANIA LESTE S1	15/12/2020 14:40	15/12/2020 20:52	15/12/2020 14:40	15/12/2020 20:52	6,20	1	6,20	CHI
20201283711	ITARUMA	IM21205240	CACHOEIRA ALTA	15/12/2020 14:40	15/12/2020 18:07	15/12/2020 14:40	15/12/2020 18:07	3,44	1	3,44	CHI

20201283800	NOVA AMERICA	NM12247614	RUBIATABA	15/12/2020 14:40	16/12/2020 00:01	15/12/2020 14:40	16/12/2020 00:01	9,34	5	46,72	CHI
20201283718	ANAPOLIS	20547432	ANAPOLIS UNIVERSITARIO S2	15/12/2020 14:41	15/12/2020 19:26	15/12/2020 14:41	15/12/2020 19:26	4,74	1	4,74	CHI
20201283748	DOVERLANDIA	4220023915	CAIAPONIA	15/12/2020 14:46	16/12/2020 02:34	15/12/2020 14:46	16/12/2020 02:34	11,80	1	11,80	CHI
20201283854	CAMPOS VERDES	SG12318464	SANTA TEREZINHA	15/12/2020 14:50	15/12/2020 16:55	15/12/2020 14:50	15/12/2020 16:55	2,07	13	26,90	CHI
20201283854	SANTA TEREZINHA DE GOIAS	SG12318464	SANTA TEREZINHA	15/12/2020 14:50	15/12/2020 16:55	15/12/2020 14:50	15/12/2020 16:55	2,07	32	66,20	CHI
20201283854	UIRAPURU	SG12318464	SANTA TEREZINHA	15/12/2020 14:50	15/12/2020 16:55	15/12/2020 14:50	15/12/2020 16:55	2,07	13	26,90	CHI
20201283755	ITABERAI	50064873	ITABERAI S2	15/12/2020 14:51	15/12/2020 17:28	15/12/2020 14:51	15/12/2020 17:28	2,62	1	2,62	CHI
20201283757	HIDROLANDIA	HD12320397	PONTALINA	15/12/2020 14:51	15/12/2020 22:23	15/12/2020 14:51	15/12/2020 22:23	7,53	1	7,53	CHI
20201283761	JARAGUA	JA21070680	JARAGUA	15/12/2020 14:52	15/12/2020 15:43	15/12/2020 14:52	15/12/2020 15:43	0,85	1	0,85	CHI
20201283767	PORANGATU	10024602823	PORANGATU	15/12/2020 14:53	15/12/2020 17:08	15/12/2020 14:53	15/12/2020 17:08	2,24	1	2,24	CHI
20201283768	ITUMBIARA	10018157350	ITUMBIARA VELHA S1	15/12/2020 14:53	16/12/2020 08:30	15/12/2020 14:53	16/12/2020 08:30	17,60	1	17,60	CHI
20201283782	ESTRELA DO NORTE	ET12088710	MARA ROSA	15/12/2020 14:55	16/12/2020 00:26	15/12/2020 14:55	16/12/2020 00:26	9,50	3	28,51	CHI
20201283784	ALEXANIA	AX12221526	ALEXANIA	15/12/2020 14:56	15/12/2020 21:04	15/12/2020 14:56	15/12/2020 21:04	6,13	75	459,60	CHI
20201283787	GOIANIA	10020959921	CAMPINAS S2	15/12/2020 14:57	15/12/2020 17:37	15/12/2020 14:57	15/12/2020 17:37	2,67	1	2,67	CHI
20201283804	CAMPINORTE	2040003685	CAMPINORTE	15/12/2020 14:57	15/12/2020 22:20	15/12/2020 14:57	15/12/2020 22:20	7,37	1	7,37	CHI
20201283795	INHUMAS	30108275	INHUMAS S2	15/12/2020 14:58	15/12/2020 23:37	15/12/2020 14:58	15/12/2020 23:37	8,64	1	8,64	CHI
20201283796	MINACU	IH21247531	MINACU	15/12/2020 14:58	15/12/2020 19:08	15/12/2020 14:58	15/12/2020 19:08	4,15	1	4,15	CHI
20201283797	ANAPOLIS	AN11273068	ANAPOLIS UNIVERSITARIO S2	15/12/2020 14:58	15/12/2020 20:30	15/12/2020 14:58	15/12/2020 20:30	5,52	75	414,04	CHI
20201283798	PARAUNA	PU12212975	PARAUNA	15/12/2020 14:58	15/12/2020 15:57	15/12/2020 14:58	15/12/2020 15:57	0,98	164	161,22	CHI
20201285275	TRINDADE	TR21381814	TRINDADE	15/12/2020 14:59	15/12/2020 23:05	15/12/2020 14:59	15/12/2020 23:05	8,09	1	8,09	CHI
20201283805	MARA ROSA	MQ11371062	MARA ROSA	15/12/2020 15:00	15/12/2020 19:19	15/12/2020 15:00	15/12/2020 19:19	4,31	8	34,52	CHI
20201283808	PALMEIRAS DE GOIAS	PL21035384	PALMEIRAS	15/12/2020 15:00	15/12/2020 16:58	15/12/2020 15:00	15/12/2020 16:58	1,95	1	1,95	CHI
20201283812	GOIANIA	15128143	CAMPINAS S2	15/12/2020 15:01	16/12/2020 08:48	15/12/2020 15:01	16/12/2020 08:48	17,77	1	17,77	CHI
20201283814	GOIANIA	13322941	GOIANIA LESTE S3	15/12/2020 15:02	15/12/2020 17:17	15/12/2020 15:02	15/12/2020 17:17	2,25	1	2,25	CHI
20201283817	ANAPOLIS	AN11211871	JUNDIAI S2	15/12/2020 15:02	15/12/2020 17:06	15/12/2020 15:02	15/12/2020 17:06	2,07	75	155,52	CHI
20201283820	NOVA CRIXAS	NA11380789	NOVA CRIXAS	15/12/2020 15:03	15/12/2020 16:38	15/12/2020 15:03	15/12/2020 16:38	1,58	23	36,38	CHI
20201283855	TRINDADE	TR10403967	GOYA S2	15/12/2020 15:03	15/12/2020 17:29	15/12/2020 15:03	15/12/2020 16:12	1,15	129	148,64	CHI
20201283855	TRINDADE	TR12180196LD	GOYA S2	15/12/2020 15:03	15/12/2020 17:29	15/12/2020 15:03	15/12/2020 17:29	2,44	949	2316,61	CHI
20201283823	GOIANIA	11185855	AEROPORTO S2	15/12/2020 15:04	15/12/2020 19:33	15/12/2020 15:04	15/12/2020 19:33	4,48	1	4,48	CHI
20201283827	SILVANIA	SV21088868	VIANOPOLIS	15/12/2020 15:04	15/12/2020 16:16	15/12/2020 15:04	15/12/2020 16:16	1,18	1	1,18	CHI
20201283831	SAO FRANCISCO DE GOIAS	SF21352365	SAO FRANCISCO DE GOIAS	15/12/2020 15:05	15/12/2020 17:58	15/12/2020 15:05	15/12/2020 17:58	2,88	1	2,88	CHI
20201283835	IPAMERI	GD21075522	IPAMERI	15/12/2020 15:06	15/12/2020 20:33	15/12/2020 15:06	15/12/2020 20:33	5,45	2	10,89	CHI
20201283840	PIRACANJUBA	60007369	PIRACANJUBA	15/12/2020 15:07	16/12/2020 04:01	15/12/2020 15:07	16/12/2020 04:01	12,90	1	12,90	CHI
20201283841	SANTA CRUZ DE GOIAS	BC12012519	PIRES DO RIO S2	15/12/2020 15:07	15/12/2020 19:22	15/12/2020 15:07	15/12/2020 19:22	4,25	2	8,49	CHI
20201283846	RIO VERDE	630193083	RIO VERDE S1	15/12/2020 15:08	15/12/2020 19:44	15/12/2020 15:08	15/12/2020 19:44	4,59	1	4,59	CHI
20201283850	GOIANIA	10751920	CAMPINAS S1	15/12/2020 15:08	16/12/2020 10:30	15/12/2020 15:08	16/12/2020 10:30	19,35	1	19,35	CHI
20201283917	ARUANA	03200434	ARUANA	15/12/2020 15:10	15/12/2020 15:48	15/12/2020 15:16	15/12/2020 15:48	0,54	7	3,76	CHI
20201283917	ARUANA	03200414	BRITANIA	15/12/2020 15:10	15/12/2020 15:48	15/12/2020 15:16	15/12/2020 15:48	0,54	12	6,44	CHI
20201283859	NIQUELANDIA	NQ12239432	URUACU	15/12/2020 15:11	15/12/2020 17:56	15/12/2020 15:11	15/12/2020 17:56	2,74	21	57,61	CHI
20201283861	LUZIANIA	LZ12304862	VIANOPOLIS	15/12/2020 15:11	15/12/2020 18:50	15/12/2020 15:11	15/12/2020 18:50	3,64	4	14,57	CHI
20201283913	CATALAO	GD12127624RE	CATALAO S1	15/12/2020 15:11	15/12/2020 19:53	15/12/2020 15:11	15/12/2020 19:53	4,69	14	65,71	CHI
20201283913	GOIANDIRA	GD12127624RE	CATALAO S1	15/12/2020 15:11	15/12/2020 19:53	15/12/2020 15:11	15/12/2020 19:53	4,69	17	79,79	CHI
20201283913	IPAMERI	GD12127624RE	CATALAO S1	15/12/2020 15:11	15/12/2020 19:53	15/12/2020 15:11	15/12/2020 19:53	4,69	7	32,85	CHI
20201283865	RIO VERDE	RV21007827	RIO VERDE S1	15/12/2020 15:12	15/12/2020 19:53	15/12/2020 15:12	15/12/2020 19:53	4,67	1	4,67	CHI
20201283873	MINEIROS	MY21226479	PARQUE DAS EMAS	15/12/2020 15:13	16/12/2020 00:23	15/12/2020 15:13	16/12/2020 00:23	9,15	1	9,15	CHI
20201283874	GOIANIA	13494338	REAL S1	15/12/2020 15:14	15/12/2020 18:11	15/12/2020 15:14	15/12/2020 18:11	2,95	1	2,95	CHI
20201283881	JATAI	JT12105208	JATAI S1	15/12/2020 15:15	15/12/2020 22:22	15/12/2020 15:15	15/12/2020 22:22	7,11	9	64,02	CHI
20201283883	SERRANOPOLIS	SX21219342	JATAI S1	15/12/2020 15:16	15/12/2020 17:53	15/12/2020 15:16	15/12/2020 17:53	2,61	1	2,61	CHI
20201284108	QUIRINOPOLIS	QI12000225LD	QUIRINOPOLIS	15/12/2020 15:18	15/12/2020 19:38	15/12/2020 15:18	15/12/2020 19:38	4,32	46	198,69	CHI
20201284117	APARECIDA DE GOIANIA	AP11133754	REAL S1	15/12/2020 15:18	15/12/2020 19:33	15/12/2020 15:18	15/12/2020 19:33	4,24	149	632,22	CHI
20201283903	INHUMAS	IN21015924	INHUMAS S2	15/12/2020 15:20	15/12/2020 21:14	15/12/2020 15:20	15/12/2020 21:14	5,89	2	11,78	CHI

20201283904	CORUMBAIBA	CI12041817	VILA CORUMBA	15/12/2020 15:20	15/12/2020 22:52	15/12/2020 15:20	15/12/2020 22:52	7,52	2	15,04	CHI
20201283910	PARAUNA	980010100	PARAUNA	15/12/2020 15:22	15/12/2020 16:44	15/12/2020 15:22	15/12/2020 16:44	1,37	1	1,37	CHI
20201283911	PORTELANDIA	PW21301985	PARQUE DAS EMAS	15/12/2020 15:22	15/12/2020 19:30	15/12/2020 15:22	15/12/2020 19:30	4,12	1	4,12	CHI
20201283920	CORUMBA DE GOIAS	CB21171984	ALEXANIA	15/12/2020 15:25	15/12/2020 22:07	15/12/2020 15:25	15/12/2020 22:07	6,70	2	13,40	CHI
20201283922	ITARUMA	IM12016195	CACHOEIRA ALTA	15/12/2020 15:25	16/12/2020 09:21	15/12/2020 15:25	16/12/2020 09:21	17,93	43	770,91	CHI
20201283922	ITAJA	IM12016195	CACHOEIRA ALTA	15/12/2020 15:25	16/12/2020 09:21	15/12/2020 15:25	16/12/2020 09:21	17,93	20	358,56	CHI
20201283284	JUSSARA	JR21018770	JUSSARA	15/12/2020 15:26	15/12/2020 16:51	15/12/2020 15:26	15/12/2020 16:51	1,40	1	1,40	CHI
20201283929	GOIANESIA	GE12321362	GOIANESIA S2	15/12/2020 15:26	15/12/2020 17:42	15/12/2020 15:26	15/12/2020 17:42	2,26	14	31,69	CHI
20201283930	GOIAS	GS21150089	GOIAS	15/12/2020 15:26	16/12/2020 11:07	15/12/2020 15:26	16/12/2020 11:07	19,68	2	39,35	CHI
20201283938	PEROLANDIA	DP12253714	JATAI S1	15/12/2020 15:27	15/12/2020 16:43	15/12/2020 15:27	15/12/2020 16:43	1,26	3	3,79	CHI
20201283945	JUSSARA	JR11009934	JUSSARA	15/12/2020 15:27	15/12/2020 18:22	15/12/2020 15:27	15/12/2020 18:22	2,91	107	311,82	CHI
20201283943	MARA ROSA	VD12201669	SANTA TEREZINHA	15/12/2020 15:28	15/12/2020 20:25	15/12/2020 15:28	15/12/2020 20:25	4,95	2	9,89	CHI
20201284146	MARA ROSA	MQ11287116	MARA ROSA	15/12/2020 15:28	15/12/2020 20:12	15/12/2020 15:28	15/12/2020 20:12	4,72	113	533,20	CHI
20201283950	GOIANIA	10001757162	ATLANTICO S2	15/12/2020 15:29	15/12/2020 19:15	15/12/2020 15:29	15/12/2020 19:15	3,76	1	3,76	CHI
20201284584	ITABERAI	IB12410173	ITABERAI S2	15/12/2020 15:30	15/12/2020 19:44	15/12/2020 15:30	15/12/2020 19:44	4,22	23	97,00	CHI
20201283964	IPAMERI	IP21153093	IPAMERI	15/12/2020 15:33	15/12/2020 21:34	15/12/2020 15:33	15/12/2020 21:34	6,02	1	6,02	CHI
20201283971	GOIANIA	10005000767	INDEPENDENCIA S2	15/12/2020 15:34	15/12/2020 22:18	15/12/2020 15:34	15/12/2020 22:18	6,72	1	6,72	CHI
20201283972	PARAUNA	PU12007910	PARAUNA	15/12/2020 15:34	15/12/2020 20:03	15/12/2020 15:34	15/12/2020 20:03	4,47	3	13,42	CHI
20201283978	PALMEIRAS DE GOIAS	10002704860	PALMEIRAS	15/12/2020 15:36	15/12/2020 18:26	15/12/2020 15:36	15/12/2020 18:26	2,82	1	2,82	CHI
20201283983	MINEIROS	MY21234333	PARQUE DAS EMAS	15/12/2020 15:37	16/12/2020 09:20	15/12/2020 15:37	16/12/2020 09:20	17,70	1	17,70	CHI
20201283999	IPORA	IR11095621	IPORA	15/12/2020 15:40	15/12/2020 22:57	15/12/2020 15:40	15/12/2020 22:57	7,27	15	109,10	CHI
20201284002	GAMELEIRA DE GOIAS	SV31129462	ANAPOLIS UNIVERSITARIO S2	15/12/2020 15:42	15/12/2020 20:30	15/12/2020 15:42	15/12/2020 20:30	4,80	1	4,80	CHI
20201284005	PARANAIGUARA	PC12047562	QUIRINOPOLIS	15/12/2020 15:42	15/12/2020 19:14	15/12/2020 15:42	15/12/2020 19:14	3,53	20	70,61	CHI
20201284007	APARECIDA DE GOIANIA	200249307	INDEPENDENCIA S1	15/12/2020 15:42	15/12/2020 17:07	15/12/2020 15:42	15/12/2020 17:07	1,41	1	1,41	CHI
20201284008	SERRANOPOLIS	SX21158059	JATAI S1	15/12/2020 15:42	15/12/2020 23:50	15/12/2020 15:42	15/12/2020 23:50	8,12	1	8,12	CHI
20201284210	JATAI	JT12306879	JATAI S1	15/12/2020 15:42	15/12/2020 19:49	15/12/2020 15:42	15/12/2020 19:49	4,11	17	69,79	CHI
20201284011	GOIAS	GS21259599	GOIAS	15/12/2020 15:43	15/12/2020 17:14	15/12/2020 15:43	15/12/2020 17:14	1,51	2	3,02	CHI
20201284018	FAINA	FC11378227	GOIAS	15/12/2020 15:45	16/12/2020 11:03	15/12/2020 15:45	16/12/2020 11:03	19,30	2	38,60	CHI
20201284020	APARECIDA DE GOIANIA	15159048	REAL S1	15/12/2020 15:45	15/12/2020 19:28	15/12/2020 15:45	15/12/2020 19:28	3,71	1	3,71	CHI
20201284022	GOIANIA	10031859729	FERROVIARIO S3	15/12/2020 15:45	15/12/2020 21:00	15/12/2020 15:45	15/12/2020 21:00	5,24	1	5,24	CHI
20201284024	AURILANDIA	1010006580	FIRMINOPOLIS S2	15/12/2020 15:46	15/12/2020 18:27	15/12/2020 15:46	15/12/2020 18:27	2,69	1	2,69	CHI
20201284032	CALDAS NOVAS	CN11354121	SERRA DE CALDAS	15/12/2020 15:48	15/12/2020 18:57	15/12/2020 15:48	15/12/2020 18:57	3,15	1	3,15	CHI
20201284334	PIRACANJUBA	PJ11000016	PIRACANJUBA	15/12/2020 15:49	15/12/2020 21:40	15/12/2020 15:49	15/12/2020 21:40	5,83	97	565,91	CHI
20201284040	DOVERLANDIA	DV12188456	CAIAPONIA	15/12/2020 15:50	16/12/2020 03:44	15/12/2020 15:50	16/12/2020 03:44	11,89	2	23,79	CHI
20201284046	APARECIDA DE GOIANIA	13901497	ATLANTICO S2	15/12/2020 15:51	15/12/2020 20:38	15/12/2020 15:51	15/12/2020 20:38	4,77	1	4,77	CHI
20201284053	VIANOPOLIS	VN21252438	VIANOPOLIS	15/12/2020 15:52	15/12/2020 17:49	15/12/2020 15:52	15/12/2020 17:49	1,94	2	3,88	CHI
20201284055	PORANGATU	840028258	PORANGATU	15/12/2020 15:52	16/12/2020 08:14	15/12/2020 15:52	16/12/2020 08:14	16,35	1	16,35	CHI
20201284074	CAIAPONIA	CP13249019	MONTIVIDIU T	15/12/2020 15:52	16/12/2020 19:04	15/12/2020 15:52	15/12/2020 19:39	3,79	12	45,43	CHI
20201284074	MONTIVIDIU	CP13249019	MONTIVIDIU T	15/12/2020 15:52	16/12/2020 19:04	15/12/2020 15:52	15/12/2020 19:39	3,79	26	98,42	CHI
20201284074	RIO VERDE	CP13249019	MONTIVIDIU T	15/12/2020 15:52	16/12/2020 19:04	15/12/2020 15:52	15/12/2020 19:39	3,79	2	7,57	CHI
20201284074	CAIAPONIA	05700434	MONTIVIDIU T	15/12/2020 15:52	16/12/2020 19:04	15/12/2020 15:52	15/12/2020 20:56	5,07	31	157,14	CHI
20201284074	MONTIVIDIU	05700434	MONTIVIDIU T	15/12/2020 15:52	16/12/2020 19:04	15/12/2020 15:52	15/12/2020 20:56	5,07	87	440,99	CHI
20201284074	MONTIVIDIU	05700434	MONTIVIDIU T	15/12/2020 15:52	16/12/2020 19:04	15/12/2020 15:52	15/12/2020 22:59	7,11	89	633,06	CHI
20201284074	CAIAPONIA	MV13080903	MONTIVIDIU T	15/12/2020 15:52	16/12/2020 19:04	16/12/2020 07:58	16/12/2020 08:20	0,36	31	11,15	CHI
20201284074	MONTIVIDIU	MV13080903	MONTIVIDIU T	15/12/2020 15:52	16/12/2020 19:04	16/12/2020 07:58	16/12/2020 08:20	0,36	87	31,30	CHI
20201284074	MONTIVIDIU	MV10430745	MONTIVIDIU T	15/12/2020 15:52	16/12/2020 19:04	16/12/2020 08:12	16/12/2020 08:25	0,22	23	4,97	CHI
20201284074	MONTIVIDIU	MV10430745	MONTIVIDIU T	15/12/2020 15:52	16/12/2020 19:04	16/12/2020 08:12	16/12/2020 08:25	0,22	6	1,30	CHI
20201284074	RIO VERDE	MV10430745	MONTIVIDIU T	15/12/2020 15:52	16/12/2020 19:04	16/12/2020 08:12	16/12/2020 08:25	0,22	81	17,50	CHI
20201284074	CAIAPONIA	MV10430745	MONTIVIDIU T	15/12/2020 15:52	16/12/2020 19:04	16/12/2020 08:12	16/12/2020 08:25	0,22	285	61,59	CHI
20201284074	RIO VERDE	MV10430745	MONTIVIDIU T	15/12/2020 15:52	16/12/2020 19:04	16/12/2020 08:12	16/12/2020 08:25	0,22	2	0,43	CHI
20201284074	CAIAPONIA	MV10430745	MONTIVIDIU T	15/12/2020 15:52	16/12/2020 19:04	16/12/2020 08:12	16/12/2020 08:25	0,22	9	1,94	CHI

20201284074	JATAI	MV10430745	MONTIVIDIU T	15/12/2020 15:52	16/12/2020 19:04	16/12/2020 08:12	16/12/2020 08:25	0,22	7	1,51	CHI
20201284074	MONTIVIDIU	05700434	MONTIVIDIU T	15/12/2020 15:52	16/12/2020 19:04	15/12/2020 15:52	16/12/2020 19:04	27,20	19	516,75	CHI
20201284074	RIO VERDE	05700434	MONTIVIDIU T	15/12/2020 15:52	16/12/2020 19:04	15/12/2020 15:52	16/12/2020 19:04	27,20	1	27,20	CHI
20201284198	SAO LUIS DE MONTES BELOS	SL12373573	SAO LUIZ DOS MONTES BELOS	15/12/2020 15:52	15/12/2020 18:32	15/12/2020 15:52	15/12/2020 18:32	2,66	10	26,59	CHI
20201284437	GOIAS	GS12234111	GOIAS	15/12/2020 15:52	15/12/2020 19:14	15/12/2020 15:52	15/12/2020 19:14	3,36	51	171,16	CHI
20201284062	PALESTINA DE GOIAS	PY21222958	PALESTINA	15/12/2020 15:54	15/12/2020 17:50	15/12/2020 15:54	15/12/2020 17:50	1,93	1	1,93	CHI
20201284069	SANTA CRUZ DE GOIAS	PZ21316541	PIRES DO RIO S2	15/12/2020 15:55	15/12/2020 18:00	15/12/2020 15:55	15/12/2020 18:00	2,08	1	2,08	CHI
20201284082	APARECIDA DE GOIANIA	AP11158615	REAL S1	15/12/2020 15:55	15/12/2020 22:45	15/12/2020 15:55	15/12/2020 22:45	6,82	81	552,19	CHI
20201284083	RUBIATABA	780015010	RUBIATABA	15/12/2020 15:55	16/12/2020 02:07	15/12/2020 15:55	16/12/2020 02:07	10,19	1	10,19	CHI
20201284511	GOIANIA	GN11002011	AEROPORTO S3	15/12/2020 15:55	15/12/2020 18:42	15/12/2020 15:55	15/12/2020 18:42	2,77	83	230,14	CHI
20201284072	BOM JARDIM DE GOIAS	BM12334788	BOM JARDIM	15/12/2020 15:56	15/12/2020 23:17	15/12/2020 15:56	15/12/2020 23:17	7,35	3	22,06	CHI
20201284178	GOIAS	GS12124232	GOIAS	15/12/2020 15:59	15/12/2020 17:58	15/12/2020 15:59	15/12/2020 17:58	1,98	10	19,77	CHI
20201284098	PIRACANJUBA	PJ21000049	CALDAS NOVAS S1	15/12/2020 16:00	15/12/2020 23:35	15/12/2020 16:00	15/12/2020 23:35	7,58	1	7,58	CHI
20201284101	CATALAO	CT12215679	CATALAO S1	15/12/2020 16:00	15/12/2020 20:46	15/12/2020 16:00	15/12/2020 20:46	4,75	2	9,50	CHI
20201284105	GOIATUBA	140027701	GOIATUBA S2	15/12/2020 16:02	16/12/2020 05:28	15/12/2020 16:02	16/12/2020 05:28	13,43	1	13,43	CHI
20201284120	SANTA FE DE GOIAS	O2700414	BRITANIA	15/12/2020 16:02	16/12/2020 00:35	15/12/2020 16:02	15/12/2020 20:31	4,47	39	174,23	CHI
20201284120	JUSSARA	O2700414	BRITANIA	15/12/2020 16:02	16/12/2020 00:35	15/12/2020 16:02	15/12/2020 20:31	4,47	9	40,21	CHI
20201284120	ITAPIRAPUA	O2700414	BRITANIA	15/12/2020 16:02	16/12/2020 00:35	15/12/2020 16:03	15/12/2020 20:31	4,46	2	8,92	CHI
20201284120	JUSSARA	O2700414	BRITANIA	15/12/2020 16:02	16/12/2020 00:35	15/12/2020 16:02	15/12/2020 22:54	6,86	1	6,86	CHI
20201284120	SANTA FE DE GOIAS	O2700414	BRITANIA	15/12/2020 16:02	16/12/2020 00:35	15/12/2020 16:02	15/12/2020 22:54	6,86	15	102,86	CHI
20201284120	SANTA FE DE GOIAS	O2700414	BRITANIA	15/12/2020 16:02	16/12/2020 00:35	15/12/2020 16:02	16/12/2020 00:35	8,55	17	145,28	CHI
20201284112	ARAGARCAS	BM11358821	BOM JARDIM	15/12/2020 16:04	15/12/2020 21:28	15/12/2020 16:04	15/12/2020 21:28	5,39	1	5,39	CHI
20201284121	JUSSARA	JR21025087	JUSSARA	15/12/2020 16:07	15/12/2020 20:09	15/12/2020 16:07	15/12/2020 20:09	4,03	4	16,12	CHI
20201284129	GOIANIA	10026211554	MEIA PONTE	15/12/2020 16:09	15/12/2020 17:32	15/12/2020 16:09	15/12/2020 17:32	1,38	1	1,38	CHI
20201284195	ITAJA	IJ12214312	ITAJA S2	15/12/2020 16:09	15/12/2020 18:20	15/12/2020 16:09	15/12/2020 18:20	2,18	5	10,91	CHI
20201284791	NOVO PLANALTO	TA12192345	SAO MIGUEL DO ARAGUAIA	15/12/2020 16:10	16/12/2020 12:15	15/12/2020 16:10	16/12/2020 12:15	20,08	6	120,50	CHI
20201284134	BOM JARDIM DE GOIAS	BM12190379	BOM JARDIM	15/12/2020 16:11	16/12/2020 08:12	15/12/2020 16:11	16/12/2020 08:12	16,02	3	48,06	CHI
20201284137	CAIAPONIA	CP12344723	MONTIVIDIU T	15/12/2020 16:11	16/12/2020 12:34	15/12/2020 16:11	16/12/2020 12:34	20,38	4	81,51	CHI
20201284142	MAIRIPOTABA	MI21078674	PONTALINA	15/12/2020 16:12	16/12/2020 01:07	15/12/2020 16:12	16/12/2020 01:07	8,92	2	17,83	CHI
20201284145	RIO VERDE	RV10404154	RIO VERDE S2	15/12/2020 16:12	15/12/2020 18:17	15/12/2020 17:53	15/12/2020 17:58	0,07	217	14,65	CHI
20201284145	RIO VERDE	RV13365465	RIO VERDE S2	15/12/2020 16:12	15/12/2020 18:17	15/12/2020 16:12	15/12/2020 18:17	2,09	1511	3153,37	CHI
20201284216	QUIRINOPOLIS	QI12054841	QUIRINOPOLIS	15/12/2020 16:12	15/12/2020 22:01	15/12/2020 16:12	15/12/2020 22:01	5,81	17	98,69	CHI
20201284216	PARANAIGUARA	QI12054841	QUIRINOPOLIS	15/12/2020 16:12	15/12/2020 22:01	15/12/2020 16:12	15/12/2020 22:01	5,81	1	5,81	CHI
20201284160	CAMPO ALEGRE DE GOIAS	CM21071190	CAMPO ALEGRE DE GOIAS	15/12/2020 16:14	15/12/2020 19:39	15/12/2020 16:14	15/12/2020 19:39	3,42	1	3,42	CHI
20201284163	CAIAPONIA	CP21119251	CAIAPONIA	15/12/2020 16:14	16/12/2020 03:44	15/12/2020 16:14	16/12/2020 03:44	11,49	1	11,49	CHI
20201284169	CALDAS NOVAS	760140418	SERRA DE CALDAS	15/12/2020 16:15	16/12/2020 00:28	15/12/2020 16:15	16/12/2020 00:28	8,21	1	8,21	CHI
20201284172	CAMPO ALEGRE DE GOIAS	CM21071193	CAMPO ALEGRE DE GOIAS	15/12/2020 16:15	15/12/2020 19:13	15/12/2020 16:15	15/12/2020 19:13	2,95	1	2,95	CHI
20201284174	GOIANIA	15558149	CAMPINAS S2	15/12/2020 16:16	15/12/2020 22:52	15/12/2020 16:16	15/12/2020 22:52	6,59	1	6,59	CHI
20201285018	CRIXAS	CX12390328	SANTA TEREZINHA	15/12/2020 16:17	16/12/2020 11:53	15/12/2020 16:17	16/12/2020 11:53	19,58	32	626,72	CHI
20201284182	ITAPACI	IW21016657	ITAPACI	15/12/2020 16:18	15/12/2020 19:13	15/12/2020 16:18	15/12/2020 19:13	2,91	3	8,74	CHI
20201284184	JATAI	JT12184058	JATAI S2	15/12/2020 16:19	16/12/2020 08:14	15/12/2020 16:19	16/12/2020 08:14	15,91	5	79,57	CHI
20201284413	DOVERLANDIA	DV16410177	CAIAPONIA	15/12/2020 16:20	15/12/2020 23:54	15/12/2020 16:20	15/12/2020 23:54	7,58	22	166,76	CHI
20201284413	DOVERLANDIA	DV16410177	CAIAPONIA	15/12/2020 16:20	15/12/2020 23:54	15/12/2020 20:13	15/12/2020 23:54	3,68	232	854,79	CHI
20201284194	PARANAIGUARA	PC12200643	CACHOEIRA ALTA	15/12/2020 16:21	16/12/2020 04:12	15/12/2020 16:21	16/12/2020 04:12	11,85	2	23,69	CHI
20201284341	RIO VERDE	RV12154033	MONTIVIDIU T	15/12/2020 16:23	16/12/2020 09:59	15/12/2020 16:23	16/12/2020 09:59	17,59	15	263,80	CHI
20201284377	IPORA	IR12014480	IPORA	15/12/2020 16:23	16/12/2020 08:30	15/12/2020 16:23	16/12/2020 08:30	16,10	14	225,43	CHI
20201284224	GOIANIA	11032042	FERROVIARIO S3	15/12/2020 16:28	15/12/2020 19:14	15/12/2020 16:28	15/12/2020 19:14	2,76	1	2,76	CHI
20201284229	ITABERAI	10016566457	ITABERAI S2	15/12/2020 16:28	16/12/2020 07:53	15/12/2020 16:28	16/12/2020 07:53	15,40	1	15,40	CHI
20201284231	IPORA	730045225	IPORA	15/12/2020 16:29	15/12/2020 18:04	15/12/2020 16:29	15/12/2020 18:04	1,57	1	1,57	CHI
20201284390	JUSSARA	JR12139962	JUSSARA	15/12/2020 16:30	16/12/2020 21:34	15/12/2020 16:30	16/12/2020 21:34	29,07	133	3866,49	CHI
20201284390	FAZENDA NOVA	JR12139962	JUSSARA	15/12/2020 16:30	16/12/2020 21:34	15/12/2020 16:30	16/12/2020 21:34	29,07	6	174,43	CHI

20201284240	BRAZABRANTES	IN21009610	INHUMAS S1	15/12/2020 16:31	16/12/2020 01:02	15/12/2020 16:31	16/12/2020 01:02	8,51	1	8,51	CHI
20201284242	ITUMBIARA	BG21000045	ITUMBIARA VELHA S2	15/12/2020 16:31	16/12/2020 10:44	15/12/2020 16:31	16/12/2020 10:44	18,20	1	18,20	CHI
20201284859	CALDAS NOVAS	CN12363765	CALDAS NOVAS S1	15/12/2020 16:31	15/12/2020 22:34	15/12/2020 16:31	15/12/2020 22:34	6,05	20	120,94	CHI
20201284251	SANTA FE DE GOIAS	RN12138786	BRITANIA	15/12/2020 16:34	16/12/2020 02:08	15/12/2020 16:34	16/12/2020 02:08	9,55	8	76,40	CHI
20201284251	JUSSARA	RN12138786	BRITANIA	15/12/2020 16:34	16/12/2020 02:08	15/12/2020 16:34	16/12/2020 02:08	9,55	1	9,55	CHI
20201284255	CAIAPONIA	CP21040197	PALESTINA	15/12/2020 16:35	16/12/2020 16:10	15/12/2020 16:35	16/12/2020 16:10	23,58	2	47,17	CHI
20201284256	SANTA BARBARA DE GOIAS	SB21000063	TRINDADE	15/12/2020 16:35	15/12/2020 23:15	15/12/2020 16:35	15/12/2020 23:15	6,66	2	13,32	CHI
20201285121	RIO VERDE	RV12029157	SANTA HELENA S1	15/12/2020 16:35	15/12/2020 21:24	15/12/2020 16:35	15/12/2020 21:24	4,82	3	14,45	CHI
20201284379	JATAI	JT11104951	JATAI S3	15/12/2020 16:36	16/12/2020 21:01	15/12/2020 16:36	15/12/2020 21:01	4,41	107	471,60	CHI
20201284405	INHUMAS	IN12016060	INHUMAS S1	15/12/2020 16:36	16/12/2020 00:17	15/12/2020 16:36	16/12/2020 00:17	7,67	16	122,76	CHI
20201284267	CEZARINA	CZ21000016	CEZARINA	15/12/2020 16:37	15/12/2020 19:32	15/12/2020 16:37	15/12/2020 19:32	2,90	1	2,90	CHI
20201284272	GOIANIA	10008498324	CARAJAS S1	15/12/2020 16:38	15/12/2020 18:58	15/12/2020 16:38	15/12/2020 18:58	2,33	0	0,00	CHI
20201284294	TURVELANDIA	ML12301060RE	RIO DOS BOIS	15/12/2020 16:38	15/12/2020 20:42	15/12/2020 16:38	15/12/2020 20:42	4,05	12	48,65	CHI
20201284294	MAURILANDIA	ML12301060RE	RIO DOS BOIS	15/12/2020 16:38	15/12/2020 20:42	15/12/2020 16:38	15/12/2020 20:42	4,05	7	28,38	CHI
20201284294	SANTA HELENA DE GOIAS	ML12301060RE	RIO DOS BOIS	15/12/2020 16:38	15/12/2020 20:42	15/12/2020 16:38	15/12/2020 20:42	4,05	18	72,97	CHI
20201284455	MONTIVIDIU	MV12301552	MONTIVIDIU T	15/12/2020 16:38	15/12/2020 21:20	15/12/2020 16:38	15/12/2020 21:20	4,70	9	42,28	CHI
20201284277	JATAI	10029499702	JATAI S2	15/12/2020 16:39	16/12/2020 10:03	15/12/2020 16:39	16/12/2020 10:03	17,39	1	17,39	CHI
20201284327	MONTIVIDIU	05700424	MONTIVIDIU T	15/12/2020 16:41	17/12/2020 02:45	15/12/2020 16:41	15/12/2020 16:44	0,05	218	11,32	CHI
20201284327	PARAUNA	05700424	MONTIVIDIU T	15/12/2020 16:41	17/12/2020 02:45	15/12/2020 16:41	15/12/2020 16:44	0,05	147	7,64	CHI
20201284327	CAIAPONIA	05700424	MONTIVIDIU T	15/12/2020 16:41	17/12/2020 02:45	15/12/2020 16:41	15/12/2020 16:44	0,05	136	7,06	CHI
20201284327	RIO VERDE	05700424	MONTIVIDIU T	15/12/2020 16:41	17/12/2020 02:45	15/12/2020 16:41	15/12/2020 16:44	0,05	437	22,70	CHI
20201284327	IVOLANDIA	05700424	MONTIVIDIU T	15/12/2020 16:41	17/12/2020 02:45	15/12/2020 16:41	15/12/2020 16:44	0,05	29	1,51	CHI
20201284327	MONTIVIDIU	MV10400618	MONTIVIDIU T	15/12/2020 16:41	17/12/2020 02:45	15/12/2020 16:41	15/12/2020 20:00	3,32	2	6,63	CHI
20201284327	MONTIVIDIU	MV10400618	MONTIVIDIU T	15/12/2020 16:41	17/12/2020 02:45	15/12/2020 16:41	17/12/2020 02:45	34,06	5	170,32	CHI
20201284327	RIO VERDE	MV10400618	MONTIVIDIU T	15/12/2020 16:41	17/12/2020 02:45	15/12/2020 16:41	17/12/2020 02:45	34,06	19	647,20	CHI
20201284327	RIO VERDE	MV13306627	MONTIVIDIU T	15/12/2020 16:41	17/12/2020 02:45	15/12/2020 16:44	17/12/2020 02:45	34,02	3	102,06	CHI
20201284327	RIO VERDE	MV13306627	MONTIVIDIU T	15/12/2020 16:41	17/12/2020 02:45	15/12/2020 18:15	17/12/2020 02:45	32,50	37	1202,43	CHI
20201284327	MONTIVIDIU	MV13306627	MONTIVIDIU T	15/12/2020 16:41	17/12/2020 02:45	15/12/2020 18:15	17/12/2020 02:45	32,50	9	292,48	CHI
20201284327	MONTIVIDIU	MV13306627	MONTIVIDIU T	15/12/2020 16:41	17/12/2020 02:45	16/12/2020 18:58	17/12/2020 02:45	7,78	3	23,35	CHI
20201284293	MINEIROS	10032407716	PARQUE DAS EMAS	15/12/2020 16:44	16/12/2020 11:27	15/12/2020 16:44	16/12/2020 11:27	18,72	1	18,72	CHI
20201284298	ITAJA	IJ21399404	CACHOEIRA ALTA	15/12/2020 16:45	16/12/2020 16:23	15/12/2020 16:45	16/12/2020 16:23	23,62	1	23,62	CHI
20201284577	PORANGATU	PO12262720	PORANGATU	15/12/2020 16:45	15/12/2020 20:19	15/12/2020 16:45	15/12/2020 20:19	3,55	4	14,21	CHI
20201284312	EDEALINA	ED21160342	PONTALINA	15/12/2020 16:48	15/12/2020 18:25	15/12/2020 16:48	15/12/2020 18:25	1,62	2	3,24	CHI
20201284315	GOUVELANDIA	QI21038057	QUIRINOPOLIS	15/12/2020 16:49	15/12/2020 18:25	15/12/2020 16:49	15/12/2020 18:25	1,59	1	1,59	CHI
20201284330	GOIANIA	17219462	GOIANIA LESTE S1	15/12/2020 16:52	15/12/2020 19:17	15/12/2020 16:52	15/12/2020 19:17	2,40	1	2,40	CHI
20201284333	GOIANIA	14944194	CAMPINAS S1	15/12/2020 16:53	15/12/2020 18:06	15/12/2020 16:53	15/12/2020 18:06	1,22	1	1,22	CHI
20201284356	CACHOEIRA DOURADA	CD12000176	CACHOEIRA DOURADA	15/12/2020 16:53	16/12/2020 11:10	15/12/2020 16:53	16/12/2020 00:14	7,35	3	22,06	CHI
20201284356	CACHOEIRA DOURADA	CD12000176	CACHOEIRA DOURADA	15/12/2020 16:53	16/12/2020 11:10	15/12/2020 16:53	16/12/2020 11:10	18,28	6	109,70	CHI
20201284338	PONTALINA	PK21098693	PONTALINA	15/12/2020 16:54	15/12/2020 19:51	15/12/2020 16:54	15/12/2020 19:51	2,95	1	2,95	CHI
20201284339	QUIRINOPOLIS	80069745	QUIRINOPOLIS	15/12/2020 16:54	15/12/2020 18:04	15/12/2020 16:54	15/12/2020 18:04	1,16	1	1,16	CHI
20201284344	NOVA VENEZA	NV21229269	INHUMAS S1	15/12/2020 16:56	15/12/2020 20:27	15/12/2020 16:56	15/12/2020 20:27	3,51	1	3,51	CHI
20201284899	PARANAIGUARA	PC12000073	CACHOEIRA ALTA	15/12/2020 16:57	15/12/2020 21:19	15/12/2020 16:57	15/12/2020 21:19	4,36	25	108,94	CHI
20201284899	CACHOEIRA ALTA	PC12000073	CACHOEIRA ALTA	15/12/2020 16:57	15/12/2020 21:19	15/12/2020 16:57	15/12/2020 21:19	4,36	8	34,86	CHI
20201284617	SILVANIA	SV12093612	VIANOPOLIS	15/12/2020 17:00	15/12/2020 18:47	15/12/2020 17:00	15/12/2020 18:47	1,77	17	30,08	CHI
20201284589	JUSSARA	JR12198907	BRITANIA	15/12/2020 17:02	16/12/2020 04:32	15/12/2020 17:02	16/12/2020 04:32	11,50	38	436,99	CHI
20201284371	VILA PROPICIO	NP11229044	GOIANESIA S1	15/12/2020 17:03	15/12/2020 19:57	15/12/2020 17:03	15/12/2020 19:57	2,89	1	2,89	CHI
20201284381	PARAUNA	10013783937	PARAUNA	15/12/2020 17:07	16/12/2020 04:46	15/12/2020 17:07	16/12/2020 04:46	11,65	1	11,65	CHI
20201284385	MONTIVIDIU	MV11301192	MONTIVIDIU T	15/12/2020 17:07	15/12/2020 21:42	15/12/2020 17:07	15/12/2020 21:42	4,57	68	311,08	CHI
20201284388	CATALAO	CY12064050	CATALAO S2	15/12/2020 17:07	15/12/2020 23:07	15/12/2020 17:07	15/12/2020 23:07	5,99	1	5,99	CHI
20201284480	PIRENOPOLIS	CB12211843	CORUMBA	15/12/2020 17:07	15/12/2020 18:33	15/12/2020 17:07	15/12/2020 18:33	1,42	2	2,84	CHI
20201284480	CORUMBA DE GOIAS	CB12211843	CORUMBA	15/12/2020 17:07	15/12/2020 18:33	15/12/2020 17:07	15/12/2020 18:33	1,42	57	81,02	CHI

20201284391	RIO VERDE	10031430897	CABRIUVA S1	15/12/2020 17:08	16/12/2020 11:31	15/12/2020 17:08	16/12/2020 11:31	18,38	1	18,38	CHI
20201284711	CALDAZINHA	BV12401633	CEPAIGO S2	15/12/2020 17:09	15/12/2020 20:24	15/12/2020 17:09	15/12/2020 20:24	3,26	43	140,31	CHI
20201284711	BELA VISTA DE GOIAS	BV12401633	CEPAIGO S2	15/12/2020 17:09	15/12/2020 20:24	15/12/2020 17:09	15/12/2020 20:24	3,26	59	192,52	CHI
20201284711	SILVANIA	BV12401633	CEPAIGO S2	15/12/2020 17:09	15/12/2020 20:24	15/12/2020 17:09	15/12/2020 20:24	3,26	1	3,26	CHI
20201284783	JUSSARA	JR11023510	IPORA	15/12/2020 17:11	16/12/2020 11:59	15/12/2020 17:11	16/12/2020 11:59	18,79	56	1052,29	CHI
20201284423	VILA PROPICIO	NP11228404	GOIANESIA S1	15/12/2020 17:15	15/12/2020 21:07	15/12/2020 17:15	15/12/2020 21:07	3,86	1	3,86	CHI
20201284432	RIO VERDE	RV21406015	CABRIUVA S2	15/12/2020 17:17	15/12/2020 21:39	15/12/2020 17:17	15/12/2020 21:39	4,36	2	8,72	CHI
20201284434	MINACU	IH12208344	MINACU	15/12/2020 17:17	15/12/2020 23:55	15/12/2020 17:17	15/12/2020 23:55	6,63	27	179,10	CHI
20201284434	TROMBAS	IH12208344	MINACU	15/12/2020 17:17	15/12/2020 23:55	15/12/2020 17:17	15/12/2020 23:55	6,63	2	13,27	CHI
20201284514	MONTIVIDIU	MV12029219	MONTIVIDIU T	15/12/2020 17:18	15/12/2020 22:32	15/12/2020 17:18	15/12/2020 22:32	5,23	158	826,12	CHI
20201284514	RIO VERDE	MV12029219	MONTIVIDIU T	15/12/2020 17:18	15/12/2020 22:32	15/12/2020 17:18	15/12/2020 22:32	5,23	1	5,23	CHI
20201284438	SANTA FE DE GOIAS	JR12259832	BRITANIA	15/12/2020 17:19	16/12/2020 09:03	15/12/2020 17:19	16/12/2020 09:03	15,74	6	94,42	CHI
20201284438	JUSSARA	JR12259832	BRITANIA	15/12/2020 17:19	16/12/2020 09:03	15/12/2020 17:19	16/12/2020 09:03	15,74	45	708,15	CHI
20201284554	ITUMBIARA	IT12352663	ITUMBIARA VELHA S1	15/12/2020 17:19	15/12/2020 18:54	15/12/2020 17:19	15/12/2020 18:54	1,57	893	1402,01	CHI
20201284447	GOIATUBA	10003633231	GOIATUBA S2	15/12/2020 17:21	16/12/2020 16:33	15/12/2020 17:21	16/12/2020 16:33	23,19	1	23,19	CHI
20201284450	GOIANIA	13900699	CAMPANAS S1	15/12/2020 17:21	16/12/2020 04:27	15/12/2020 17:21	16/12/2020 04:27	11,08	1	11,08	CHI
20201284576	PIRACANJUBA	PJ12043108	PIRACANJUBA	15/12/2020 17:21	16/12/2020 07:44	15/12/2020 17:21	16/12/2020 07:44	14,37	12	172,46	CHI
20201284453	SILVANIA	SV21334099	VIANOPOLIS	15/12/2020 17:22	16/12/2020 00:19	15/12/2020 17:22	16/12/2020 00:19	6,94	3	20,81	CHI
20201284454	BOM JESUS DE GOIAS	BJ21222344	BOM JESUS DE GOIAS	15/12/2020 17:22	15/12/2020 23:25	15/12/2020 17:22	15/12/2020 23:25	6,03	1	6,03	CHI
20201284460	JATAI	JT21211181	JATAI S1	15/12/2020 17:24	16/12/2020 02:30	15/12/2020 17:24	16/12/2020 02:30	9,09	2	18,18	CHI
20201285098	RIO VERDE	RV11214211	CABRIUVA S1	15/12/2020 17:26	15/12/2020 22:54	15/12/2020 17:26	15/12/2020 22:54	5,48	121	662,74	CHI
20201284492	ANAPOLIS	AN12258782	ANAPOLIS UNIVERSITARIO S2	15/12/2020 17:27	15/12/2020 19:38	15/12/2020 17:27	15/12/2020 19:38	2,17	19	41,31	CHI
20201284483	COLINAS DO SUL	20089768	MINACU	15/12/2020 17:28	16/12/2020 16:10	15/12/2020 17:28	16/12/2020 16:10	22,71	2	45,41	CHI
20201284491	HEITORAI	HE11227129	ITABERAI S1	15/12/2020 17:28	15/12/2020 20:57	15/12/2020 17:28	15/12/2020 20:57	3,47	1	3,47	CHI
20201284502	ANAPOLIS	AN12262497	ANAPOLIS UNIVERSITARIO S1	15/12/2020 17:28	15/12/2020 20:42	15/12/2020 17:28	15/12/2020 20:42	3,23	19	61,30	CHI
20201284496	CALDAS NOVAS	10026564953	SERRA DE CALDAS	15/12/2020 17:29	15/12/2020 21:06	15/12/2020 17:29	15/12/2020 21:06	3,61	1	3,61	CHI
20201284830	GOIANIA	GN11002120	GOYA S1	15/12/2020 17:29	15/12/2020 20:01	15/12/2020 17:29	15/12/2020 20:01	2,52	197	496,49	CHI
20201284509	GOIANIA	GN11000816	XAVANTES	15/12/2020 17:31	15/12/2020 18:31	15/12/2020 17:31	15/12/2020 18:31	0,99	83	82,15	CHI
20201284512	ITAPURANGA	IK21393206	ITAPURANGA	15/12/2020 17:31	15/12/2020 19:53	15/12/2020 17:31	15/12/2020 19:53	2,35	2	4,70	CHI
20201284523	CAIAPONIA	CP12248981	CAIAPONIA	15/12/2020 17:33	16/12/2020 13:26	15/12/2020 17:33	16/12/2020 13:26	19,88	8	159,02	CHI
20201284528	FAINA	FC11378221	GOIAS	15/12/2020 17:34	16/12/2020 12:00	15/12/2020 17:34	16/12/2020 12:00	18,43	1	18,43	CHI
20201284533	MINEIROS	MY12332634RE	PARQUE DAS EMAS	15/12/2020 17:35	15/12/2020 22:06	15/12/2020 17:35	15/12/2020 22:06	4,51	3	13,53	CHI
20201284537	MINEIROS	MY21197095	PARQUE DAS EMAS	15/12/2020 17:36	16/12/2020 13:07	15/12/2020 17:36	16/12/2020 13:07	19,51	1	19,51	CHI
20201284542	RIO VERDE	630448516	CABRIUVA S1	15/12/2020 17:36	15/12/2020 19:52	15/12/2020 17:36	15/12/2020 19:52	2,25	1	2,25	CHI
20201285540	TRINDADE	TR12054884	GOYA S2	15/12/2020 17:36	15/12/2020 21:32	15/12/2020 17:36	15/12/2020 21:32	3,92	74	290,39	CHI
20201284547	JARAGUA	70053066	JARAGUA	15/12/2020 17:37	15/12/2020 20:11	15/12/2020 17:37	15/12/2020 20:11	2,56	1	2,56	CHI
20201284563	RUBIATABA	RB21191311	RUBIATABA	15/12/2020 17:39	16/12/2020 02:07	15/12/2020 17:39	16/12/2020 02:07	8,46	1	8,46	CHI
20201284565	GOIANIA	13651365	GOIANIA LESTE S2	15/12/2020 17:39	15/12/2020 19:28	15/12/2020 17:39	15/12/2020 19:28	1,80	1	1,80	CHI
20201284620	RUBIATABA	01630424	RUBIATABA	15/12/2020 17:42	16/12/2020 00:11	15/12/2020 17:45	15/12/2020 19:55	2,18	2	4,36	CHI
20201284620	RUBIATABA	RB13405097	RUBIATABA	15/12/2020 17:42	16/12/2020 00:11	15/12/2020 17:45	15/12/2020 23:57	6,21	83	515,06	CHI
20201284620	NOVA AMERICA	01630424	RUBIATABA	15/12/2020 17:42	16/12/2020 00:11	15/12/2020 17:45	16/12/2020 00:11	6,44	206	1327,61	CHI
20201284620	RUBIATABA	01630424	RUBIATABA	15/12/2020 17:42	16/12/2020 00:11	15/12/2020 17:45	16/12/2020 00:11	6,44	1	6,44	CHI
20201284620	ITAPACI	01630424	RUBIATABA	15/12/2020 17:42	16/12/2020 00:11	15/12/2020 17:45	16/12/2020 00:11	6,44	161	1037,60	CHI
20201284620	NOVA AMERICA	RB13405020	RUBIATABA	15/12/2020 17:42	16/12/2020 00:11	15/12/2020 17:45	16/12/2020 00:11	6,44	42	270,68	CHI
20201284620	RUBIATABA	01630424	RUBIATABA	15/12/2020 17:42	16/12/2020 00:11	15/12/2020 17:45	16/12/2020 00:11	6,44	8	51,56	CHI
20201284620	CRIXAS	01630424	RUBIATABA	15/12/2020 17:42	16/12/2020 00:11	15/12/2020 17:45	16/12/2020 00:11	6,44	29	186,90	CHI
20201284620	CRIXAS	01630424	RUBIATABA	15/12/2020 17:42	16/12/2020 00:11	15/12/2020 17:45	16/12/2020 00:11	6,44	51	328,68	CHI
20201284620	NOVA AMERICA	01630424	RUBIATABA	15/12/2020 17:42	16/12/2020 00:11	15/12/2020 17:45	16/12/2020 00:11	6,44	757	4878,65	CHI
20201284620	RUBIATABA	RB13405020	RUBIATABA	15/12/2020 17:42	16/12/2020 00:11	15/12/2020 17:45	16/12/2020 00:11	6,44	25	161,12	CHI
20201284620	GUARINOS	01630424	RUBIATABA	15/12/2020 17:42	16/12/2020 00:11	15/12/2020 17:45	16/12/2020 00:11	6,44	11	70,89	CHI
20201284574	NOVA CRIXAS	NA11297059	NOVA CRIXAS	15/12/2020 17:43	15/12/2020 20:19	15/12/2020 17:43	15/12/2020 20:19	2,60	65	168,98	CHI

20201284580	SANTA HELENA DE GOIAS	10012265720	IPEGUARI	15/12/2020 17:43	15/12/2020 20:32	15/12/2020 17:43	15/12/2020 20:32	2,80	1	2,80	CHI
20201284583	JATAI	JT21274096	JATAI S3	15/12/2020 17:44	15/12/2020 20:48	15/12/2020 17:44	15/12/2020 20:48	3,06	1	3,06	CHI
20201284585	CAIAPONIA	930030771	CAIAPONIA	15/12/2020 17:44	15/12/2020 19:22	15/12/2020 17:44	15/12/2020 19:22	1,62	1	1,62	CHI
20201284586	SANTA HELENA DE GOIAS	SH11271429	IPEGUARI	15/12/2020 17:44	15/12/2020 22:41	15/12/2020 17:44	15/12/2020 22:41	4,93	42	207,24	CHI
20201284590	SENADOR CANEDO	10028644440	SENADOR CANEDO	15/12/2020 17:45	15/12/2020 20:25	15/12/2020 17:45	15/12/2020 20:25	2,65	1	2,65	CHI
20201284594	TRINDADE	12575057	GOYA S2	15/12/2020 17:46	15/12/2020 20:49	15/12/2020 17:46	15/12/2020 20:49	3,05	1	3,05	CHI
20201284598	IPORA	IR21289238	IPORA	15/12/2020 17:47	16/12/2020 09:19	15/12/2020 17:47	16/12/2020 09:19	15,53	1	15,53	CHI
20201284621	MUNDO NOVO DE GOIAS	MH12357676	NOVA CRIXAS	15/12/2020 17:48	15/12/2020 23:44	15/12/2020 17:48	15/12/2020 23:44	5,93	24	142,35	CHI
20201285496	FAINA	FC21148754	GOIAS	15/12/2020 17:48	16/12/2020 18:15	15/12/2020 17:48	16/12/2020 18:15	24,43	2	48,87	CHI
20201284616	ITUMBIARA	690382923	ITUMBIARA VELHA S1	15/12/2020 17:49	16/12/2020 15:24	15/12/2020 17:49	16/12/2020 15:24	21,58	1	21,58	CHI
20201285298	RUBIATABA	RB11270341	RUBIATABA	15/12/2020 17:51	16/12/2020 08:57	15/12/2020 17:51	16/12/2020 08:57	15,09	71	1071,41	CHI
20201284700	GOIANIA	GN11180112	XAVANTES	15/12/2020 17:52	15/12/2020 18:58	15/12/2020 17:52	15/12/2020 18:58	1,09	116	126,41	CHI
20201284639	ITUMBIARA	690060002	ITUMBIARA VELHA S1	15/12/2020 17:53	16/12/2020 10:31	15/12/2020 17:53	16/12/2020 10:31	16,62	1	16,62	CHI
20201284952	JATAI	JT11182019	JATAI S2	15/12/2020 17:53	15/12/2020 20:08	15/12/2020 17:53	15/12/2020 20:08	2,24	121	271,54	CHI
20201284712	ITUMBIARA	IT11190966	ITUMBIARA NOVA	15/12/2020 17:54	15/12/2020 21:57	15/12/2020 17:54	15/12/2020 21:57	4,05	111	449,03	CHI
20201284652	RIO VERDE	RV12271470	CABRIUVA S2	15/12/2020 17:55	15/12/2020 21:50	15/12/2020 17:55	15/12/2020 21:50	3,91	2	7,83	CHI
20201284657	DOVERLANDIA	DV12297286	CAIAPONIA	15/12/2020 17:57	16/12/2020 09:32	15/12/2020 17:57	16/12/2020 09:32	15,57	1	15,57	CHI
20201284810	GOIAS	GS12073686	MATRINCHA	15/12/2020 17:58	16/12/2020 12:37	15/12/2020 17:58	16/12/2020 12:37	18,64	5	93,21	CHI
20201284675	PALESTINA DE GOIAS	10000889049	PALESTINA	15/12/2020 17:59	16/12/2020 17:20	15/12/2020 17:59	16/12/2020 17:20	23,34	1	23,34	CHI
20201285702	JATAI	JT12226486	JATAI S1	15/12/2020 17:59	15/12/2020 22:59	15/12/2020 17:59	15/12/2020 22:59	5,00	4	19,99	CHI
20201284680	APARECIDA DO RIO DOCE	JT21079274	CACHOEIRA ALTA	15/12/2020 18:01	15/12/2020 19:51	15/12/2020 18:01	15/12/2020 19:51	1,83	1	1,83	CHI
20201284683	MORRINHOS	MR21153422	GOIATUBA S2	15/12/2020 18:01	15/12/2020 19:46	15/12/2020 18:01	15/12/2020 19:46	1,74	1	1,74	CHI
20201284697	VIANOPOLIS	VN21102963	VIANOPOLIS	15/12/2020 18:04	15/12/2020 18:45	15/12/2020 18:04	15/12/2020 18:45	0,68	1	0,68	CHI
20201284698	ANAPOLIS	AN12259042	ANAPOLIS UNIVERSITARIO S2	15/12/2020 18:04	15/12/2020 20:29	15/12/2020 18:04	15/12/2020 20:29	2,41	8	19,30	CHI
20201284702	GOIANESIA	550153690	GOIANESIA S2	15/12/2020 18:04	15/12/2020 20:17	15/12/2020 18:04	15/12/2020 20:17	2,21	1	2,21	CHI
20201284705	GOIANIA	GN21223786	CARAJAS S1	15/12/2020 18:04	15/12/2020 20:17	15/12/2020 18:04	15/12/2020 20:17	2,20	8	17,60	CHI
20201284716	PARAUNA	RV12048983	ACREUNA	15/12/2020 18:04	15/12/2020 21:48	15/12/2020 18:04	15/12/2020 21:48	3,73	29	108,10	CHI
20201284707	VILA PROPICIO	GE21319338	GOIANESIA S1	15/12/2020 18:05	15/12/2020 21:28	15/12/2020 18:05	15/12/2020 21:28	3,37	1	3,37	CHI
20201284919	CRIXAS	CX12405291	SANTA TEREZINHA	15/12/2020 18:07	17/12/2020 15:26	15/12/2020 18:07	16/12/2020 00:45	6,64	14	93,02	CHI
20201284919	CRIXAS	CX12405291	SANTA TEREZINHA	15/12/2020 18:07	17/12/2020 15:26	15/12/2020 18:07	16/12/2020 13:10	19,05	51	971,69	CHI
20201284919	CRIXAS	CX12405291	SANTA TEREZINHA	15/12/2020 18:07	17/12/2020 15:26	15/12/2020 18:07	16/12/2020 16:41	22,57	4	90,30	CHI
20201284919	CRIXAS	CX12405291	SANTA TEREZINHA	15/12/2020 18:07	17/12/2020 15:26	15/12/2020 18:07	16/12/2020 16:48	22,69	10	226,85	CHI
20201284919	CRIXAS	CX12405291	SANTA TEREZINHA	15/12/2020 18:07	17/12/2020 15:26	15/12/2020 18:07	16/12/2020 17:31	23,40	5	117,00	CHI
20201284919	CRIXAS	CX12405291	SANTA TEREZINHA	15/12/2020 18:07	17/12/2020 15:26	15/12/2020 18:07	16/12/2020 17:40	23,55	7	164,85	CHI
20201284919	CRIXAS	CX12405291	SANTA TEREZINHA	15/12/2020 18:07	17/12/2020 15:26	15/12/2020 18:07	17/12/2020 15:26	45,32	3	135,95	CHI
20201284720	PORTEIRAO	CL21301098	RIO DOS BOIS	15/12/2020 18:08	15/12/2020 23:19	15/12/2020 18:08	15/12/2020 23:19	5,18	1	5,18	CHI
20201284724	CACU	1140016330	CACHOEIRA ALTA	15/12/2020 18:09	15/12/2020 22:07	15/12/2020 18:09	15/12/2020 22:07	3,96	1	3,96	CHI
20201284729	PALESTINA DE GOIAS	PY12140029	IPORA	15/12/2020 18:10	16/12/2020 09:01	15/12/2020 18:10	16/12/2020 09:01	14,85	6	89,08	CHI
20201284732	QUIRINOPOLIS	QI21075285	QUIRINOPOLIS	15/12/2020 18:10	16/12/2020 01:04	15/12/2020 18:10	16/12/2020 01:04	6,89	1	6,89	CHI
20201284741	HEITORAI	HE21358794	ITAPURANGA	15/12/2020 18:11	15/12/2020 20:24	15/12/2020 18:11	15/12/2020 20:24	2,20	2	4,40	CHI
20201284748	BONFINOPOLIS	920007326	CEPAIGO S2	15/12/2020 18:13	16/12/2020 04:14	15/12/2020 18:13	16/12/2020 04:14	10,02	1	10,02	CHI
20201284750	ANAPOLIS	AN21017820	ANAPOLIS UNIVERSITARIO S2	15/12/2020 18:13	15/12/2020 23:17	15/12/2020 18:13	15/12/2020 23:17	5,06	1	5,06	CHI
20201285291	FORMOSO	FO12285186	PORANGATU	15/12/2020 18:15	15/12/2020 21:58	15/12/2020 18:15	15/12/2020 21:58	3,71	82	303,83	CHI
20201284759	INHUMAS	30028206	INHUMAS S2	15/12/2020 18:16	15/12/2020 21:07	15/12/2020 18:16	15/12/2020 21:07	2,85	1	2,85	CHI
20201284989	MUTUNOPOLIS	MU12394938	MARA ROSA	15/12/2020 18:16	16/12/2020 09:50	15/12/2020 18:16	16/12/2020 09:50	15,57	14	217,92	CHI
20201284989	PORANGATU	MU12394938	MARA ROSA	15/12/2020 18:16	16/12/2020 09:50	15/12/2020 18:16	16/12/2020 09:50	15,57	74	1151,85	CHI
20201284989	BONOPOLIS	MU12394938	MARA ROSA	15/12/2020 18:16	16/12/2020 09:50	15/12/2020 18:16	16/12/2020 09:50	15,57	2	31,13	CHI
20201284989	AMARALINA	MU12394938	MARA ROSA	15/12/2020 18:16	16/12/2020 09:50	15/12/2020 18:16	16/12/2020 09:50	15,57	6	93,39	CHI
20201285030	RUBIATABA	RB11221372	RUBIATABA	15/12/2020 18:16	16/12/2020 02:53	15/12/2020 18:16	16/12/2020 02:53	8,60	123	1058,11	CHI
20201284765	MINEIROS	MY12043892RE	PARQUE DAS EMAS	15/12/2020 18:17	16/12/2020 00:02	15/12/2020 18:17	16/12/2020 00:02	5,74	14	80,30	CHI
20201284766	CAIAPONIA	CP12269004	CAIAPONIA	15/12/2020 18:17	16/12/2020 09:46	15/12/2020 18:17	16/12/2020 09:46	15,47	5	77,37	CHI

20201284772	JATAI	JT21191105	JATAI S2	15/12/2020 18:20	16/12/2020 11:27	15/12/2020 18:20	16/12/2020 11:27	17,12	1	17,12	CHI
20201284773	RIO VERDE	RV21331792	CABRIUVA S1	15/12/2020 18:20	16/12/2020 03:24	15/12/2020 18:20	16/12/2020 03:24	9,06	2	18,13	CHI
20201284775	APARECIDA DE GOIANIA	10911832	ATLANTICO S1	15/12/2020 18:20	15/12/2020 20:38	15/12/2020 18:20	15/12/2020 20:38	2,29	1	2,29	CHI
20201284778	CEZARINA	PL12349283	PALMEIRAS	15/12/2020 18:21	15/12/2020 21:33	15/12/2020 18:21	15/12/2020 21:33	3,20	1	3,20	CHI
20201285027	IPAMERI	IP12042388	IPAMERI	15/12/2020 18:21	15/12/2020 22:12	15/12/2020 18:21	15/12/2020 22:12	3,84	4	15,34	CHI
20201284790	ANAPOLIS	20445430	JUNDIAI S1	15/12/2020 18:22	16/12/2020 00:01	15/12/2020 18:22	16/12/2020 00:01	5,64	1	5,64	CHI
20201285131	GOIANIA	GN11169359	CARAJAS S2	15/12/2020 18:22	15/12/2020 20:49	15/12/2020 18:22	15/12/2020 20:49	2,44	76	185,63	CHI
20201284792	MARA ROSA	MQ11265786	SANTA TEREZINHA	15/12/2020 18:23	15/12/2020 22:58	15/12/2020 18:23	15/12/2020 22:58	4,58	1	4,58	CHI
20201285115	ITUMBIARA	IT11309928	ITUMBIARA NOVA	15/12/2020 18:23	15/12/2020 21:58	15/12/2020 18:23	15/12/2020 21:58	3,57	109	389,31	CHI
20201285437	ARUANA	AK11183370	ARUANA	15/12/2020 18:24	16/12/2020 14:23	15/12/2020 18:24	16/12/2020 14:23	19,98	13	259,74	CHI
20201284805	GOIANIA	10026212380	CARAJAS S2	15/12/2020 18:25	15/12/2020 23:15	15/12/2020 18:25	15/12/2020 23:15	4,83	1	4,83	CHI
20201284806	GOIANIA	16105280	GOIANIA LESTE S1	15/12/2020 18:25	15/12/2020 20:14	15/12/2020 18:25	15/12/2020 20:14	1,81	1	1,81	CHI
20201284809	GOIANIA	10000149002	CARAJAS S2	15/12/2020 18:26	15/12/2020 20:56	15/12/2020 18:26	15/12/2020 20:56	2,50	1	2,50	CHI
20201284816	SANTA CRUZ DE GOIAS	10029146206	CALDAS NOVAS S1	15/12/2020 18:27	16/12/2020 01:18	15/12/2020 18:27	16/12/2020 01:18	6,85	1	6,85	CHI
20201284818	QUIRINOPOLIS	80057597	QUIRINOPOLIS	15/12/2020 18:27	15/12/2020 20:13	15/12/2020 18:27	15/12/2020 20:13	1,75	1	1,75	CHI
20201284821	RIO VERDE	630489180	RIO VERDE S2	15/12/2020 18:28	16/12/2020 00:23	15/12/2020 18:28	16/12/2020 00:23	5,92	1	5,92	CHI
20201284822	UIRAPURU	UP12333204	SANTA TEREZINHA	15/12/2020 18:28	15/12/2020 21:56	15/12/2020 18:28	15/12/2020 21:56	3,46	1	3,46	CHI
20201284824	MINACU	4020039290	MINACU	15/12/2020 18:29	15/12/2020 20:52	15/12/2020 18:29	15/12/2020 20:52	2,38	1	2,38	CHI
20201284836	GUAPO	GA21123005	GUAPO S2	15/12/2020 18:31	16/12/2020 02:23	15/12/2020 18:31	16/12/2020 02:23	7,86	1	7,86	CHI
20201284837	COLINAS DO SUL	TI21309767	NIQUELANDIA SUBTRANSMISSAO	15/12/2020 18:31	15/12/2020 22:46	15/12/2020 18:31	15/12/2020 22:46	4,24	3	12,72	CHI
20201284838	APARECIDA DE GOIANIA	10020207431	INDEPENDENCIA S2	15/12/2020 18:31	15/12/2020 20:18	15/12/2020 18:31	15/12/2020 20:18	1,77	1	1,77	CHI
20201284840	JUSSARA	JR12204874	BRITANIA	15/12/2020 18:32	16/12/2020 13:02	15/12/2020 18:32	16/12/2020 13:02	18,49	3	55,48	CHI
20201284849	APARECIDA DE GOIANIA	10014213123	INDEPENDENCIA S2	15/12/2020 18:34	15/12/2020 20:18	15/12/2020 18:34	15/12/2020 20:18	1,73	1	1,73	CHI
20201284856	GOIANIA	14180273	ATLANTICO S2	15/12/2020 18:35	15/12/2020 21:50	15/12/2020 18:35	15/12/2020 21:50	3,24	1	3,24	CHI
20201284857	CEZARINA	CZ21064269	CEZARINA	15/12/2020 18:35	15/12/2020 21:04	15/12/2020 18:35	15/12/2020 21:04	2,47	2	4,94	CHI
20201284908	JATAI	JT12303412	JATAI S1	15/12/2020 18:35	16/12/2020 10:37	15/12/2020 18:35	16/12/2020 10:37	16,02	12	192,28	CHI
20201285122	COLINAS DO SUL	TI12196546RE	MINACU	15/12/2020 18:37	16/12/2020 02:28	15/12/2020 18:37	16/12/2020 02:28	7,84	29	227,28	CHI
20201284880	LEOPOLDO DE BULHOES	LB12000624	DAIA S1	15/12/2020 18:38	15/12/2020 20:10	15/12/2020 18:38	15/12/2020 20:10	1,52	33	50,25	CHI
20201284869	VIANOPOLIS	VN12070058	VIANOPOLIS	15/12/2020 18:39	15/12/2020 21:18	15/12/2020 18:39	15/12/2020 21:18	2,64	126	333,09	CHI
20201284869	ORIZONA	VN12070058	VIANOPOLIS	15/12/2020 18:39	15/12/2020 21:18	15/12/2020 18:39	15/12/2020 21:18	2,64	7	18,51	CHI
20201284876	ITUMBIARA	IT21304261	ITUMBIARA NOVA	15/12/2020 18:40	16/12/2020 11:50	15/12/2020 18:40	16/12/2020 11:50	17,15	1	17,15	CHI
20201284970	IPORA	IR12259526	IPORA	15/12/2020 18:40	16/12/2020 09:01	15/12/2020 18:40	16/12/2020 09:01	14,35	14	200,96	CHI
20201284877	GOIANIA	11274086	GOYA S1	15/12/2020 18:41	15/12/2020 21:41	15/12/2020 18:41	15/12/2020 21:41	3,00	1	3,00	CHI
20201284906	APARECIDA DE GOIANIA	200492380	ANHANGUERA	15/12/2020 18:43	15/12/2020 20:30	15/12/2020 18:43	15/12/2020 20:30	1,78	1	1,78	CHI
20201284913	RIO VERDE	RV12279702	RIO VERDE S1	15/12/2020 18:44	16/12/2020 00:01	15/12/2020 18:44	16/12/2020 00:01	5,27	20	105,40	CHI
20201285316	PIRENOPOLIS	CB12215044	CORUMBA	15/12/2020 18:46	15/12/2020 22:13	15/12/2020 18:46	15/12/2020 22:13	3,44	2	6,88	CHI
20201285316	CORUMBA DE GOIAS	CB12215044	CORUMBA	15/12/2020 18:46	15/12/2020 22:13	15/12/2020 18:46	15/12/2020 22:13	3,44	23	79,16	CHI
20201284929	INDAIARA	2710016686	EDEIA	15/12/2020 18:48	15/12/2020 22:00	15/12/2020 18:48	15/12/2020 22:00	3,20	1	3,20	CHI
20201284930	GUAPO	710017560	GUAPO S1	15/12/2020 18:48	15/12/2020 22:17	15/12/2020 18:48	15/12/2020 22:17	3,48	1	3,48	CHI
20201284938	GOIANIA	10001570860	GOIANIA LESTE S3	15/12/2020 18:51	16/12/2020 01:10	15/12/2020 18:51	16/12/2020 01:10	6,32	1	6,32	CHI
20201284942	JATAI	290109930	JATAI S2	15/12/2020 18:51	16/12/2020 10:32	15/12/2020 18:51	16/12/2020 10:32	15,67	1	15,67	CHI
20201284944	RIO VERDE	630526035	CABRIUVA S1	15/12/2020 18:52	15/12/2020 22:59	15/12/2020 18:52	15/12/2020 22:59	4,11	1	4,11	CHI
20201285020	GOIANIA	GN12045528	MEIA PONTE	15/12/2020 18:52	15/12/2020 20:11	15/12/2020 18:52	15/12/2020 20:11	1,31	25	32,83	CHI
20201285020	GOIANIRA	GN12045528	MEIA PONTE	15/12/2020 18:52	15/12/2020 20:11	15/12/2020 18:52	15/12/2020 20:11	1,31	2	2,63	CHI
20201285443	JATAI	JT12135348	JATAI S1	15/12/2020 18:52	15/12/2020 22:05	15/12/2020 18:52	15/12/2020 22:05	3,21	3	9,63	CHI
20201284953	APARECIDA DE GOIANIA	14444653	INDEPENDENCIA S2	15/12/2020 18:54	15/12/2020 22:02	15/12/2020 18:54	15/12/2020 22:02	3,13	1	3,13	CHI
20201284965	CAIAPONIA	930008984	CAIAPONIA	15/12/2020 18:56	16/12/2020 09:07	15/12/2020 18:56	16/12/2020 09:07	14,17	1	14,17	CHI
20201284968	ANAPOLIS	20322860	JUNDIAI S1	15/12/2020 18:57	15/12/2020 21:26	15/12/2020 18:57	15/12/2020 21:26	2,49	1	2,49	CHI
20201284969	URUACU	UR12374580	URUACU	15/12/2020 18:57	15/12/2020 20:21	15/12/2020 18:57	15/12/2020 20:21	1,39	2	2,79	CHI
20201285114	ITABERAI	IB11000009	ITABERAI S2	15/12/2020 18:58	16/12/2020 07:09	15/12/2020 18:58	16/12/2020 07:09	12,17	122	1485,11	CHI
20201284984	RIO VERDE	630167813	RIO VERDE S1	15/12/2020 19:00	15/12/2020 22:29	15/12/2020 19:00	15/12/2020 22:29	3,48	1	3,48	CHI

20201284987	GOIANESIA	GE12256033	GOIANESIA S2	15/12/2020 19:00	15/12/2020 23:32	15/12/2020 19:00	15/12/2020 23:32	4,53	2	9,05	CHI
20201285346	RUBIATABA	RB11000023	RUBIATABA	15/12/2020 19:00	16/12/2020 00:29	15/12/2020 19:00	16/12/2020 00:29	5,47	104	568,82	CHI
20201284998	GOIANIA	11441276	ATLANTICO S3	15/12/2020 19:02	15/12/2020 21:31	15/12/2020 19:02	15/12/2020 21:31	2,48	1	2,48	CHI
20201285004	GOIANIA	GN11169524	GOYA S2	15/12/2020 19:03	15/12/2020 23:00	15/12/2020 19:03	15/12/2020 23:00	3,95	7	27,63	CHI
20201285006	GOIANIA	16812610	CARAJAS S1	15/12/2020 19:03	15/12/2020 23:28	15/12/2020 19:03	15/12/2020 23:28	4,41	1	4,41	CHI
20201285978	RUBIATABA	RB21322633	RUBIATABA	15/12/2020 19:03	16/12/2020 02:55	15/12/2020 19:03	16/12/2020 02:55	7,86	1	7,86	CHI
20201285033	PIRENOPOLIS	PV11000003	CORUMBA	15/12/2020 19:07	16/12/2020 11:28	15/12/2020 19:07	16/12/2020 11:28	16,34	70	1143,49	CHI
20201285036	GOIANIA	10030017295	REAL S1	15/12/2020 19:10	15/12/2020 22:38	15/12/2020 19:10	15/12/2020 22:38	3,46	1	3,46	CHI
20201285040	GOIANIA	14509179	XAVANTES	15/12/2020 19:10	16/12/2020 03:12	15/12/2020 19:10	16/12/2020 03:12	8,02	1	8,02	CHI
20201285044	INHUMAS	IN21277976	INHUMAS S2	15/12/2020 19:11	15/12/2020 19:47	15/12/2020 19:11	15/12/2020 19:47	0,59	1	0,59	CHI
20201285051	JATAI	10029950862	JATAI S2	15/12/2020 19:12	16/12/2020 09:26	15/12/2020 19:12	16/12/2020 09:26	14,22	1	14,22	CHI
20201285421	MORRINHOS	MR12329056	MORRINHOS	15/12/2020 19:12	15/12/2020 23:05	15/12/2020 19:12	15/12/2020 23:05	3,88	22	85,42	CHI
20201285421	MORRINHOS	MR12329056	MORRINHOS	15/12/2020 19:12	15/12/2020 23:05	15/12/2020 19:12	15/12/2020 23:05	3,88	12	46,59	CHI
20201285056	JOVIANIA	GT12052893RE	GOIATUBA S1	15/12/2020 19:13	15/12/2020 21:28	15/12/2020 19:13	15/12/2020 21:28	2,24	18	40,32	CHI
20201285056	GOIATUBA	GT12052893RE	GOIATUBA S1	15/12/2020 19:13	15/12/2020 21:28	15/12/2020 19:13	15/12/2020 21:28	2,24	7	15,68	CHI
20201286071	SERRANOPOLIS	SX12296496	JATAI S1	15/12/2020 19:15	16/12/2020 12:22	15/12/2020 19:15	16/12/2020 12:22	17,13	145	2483,21	CHI
20201287980	RUBIATABA	RB12039395	RUBIATABA	15/12/2020 19:16	16/12/2020 11:57	15/12/2020 19:16	16/12/2020 11:57	16,68	13	216,83	CHI
20201285078	APARECIDA DE GOIANIA	17174995	INDEPENDENCIA S2	15/12/2020 19:17	15/12/2020 22:30	15/12/2020 19:17	15/12/2020 22:30	3,21	1	3,21	CHI
20201285085	PALESTINA DE GOIAS	CP12395438	PALESTINA	15/12/2020 19:19	15/12/2020 22:58	15/12/2020 19:19	15/12/2020 22:58	3,64	1	3,64	CHI
20201285085	CAIAPONIA	CP12395438	PALESTINA	15/12/2020 19:19	15/12/2020 22:58	15/12/2020 19:19	15/12/2020 22:58	3,64	5	18,21	CHI
20201285086	JUSSARA	JR12160972	BRITANIA	15/12/2020 19:19	15/12/2020 23:43	15/12/2020 19:19	15/12/2020 23:43	4,39	4	17,57	CHI
20201285096	GOIANIA	10001145540	INDEPENDENCIA S2	15/12/2020 19:22	16/12/2020 01:10	15/12/2020 19:22	16/12/2020 01:10	5,79	1	5,79	CHI
20201285099	SAO LUIS DE MONTES BELOS	SL11000033	SAO LUIZ DOS MONTES BELOS	15/12/2020 19:22	15/12/2020 20:58	15/12/2020 19:22	15/12/2020 20:58	1,59	65	103,22	CHI
20201285101	ITABERAI	50064861	ITABERAI S2	15/12/2020 19:23	16/12/2020 09:01	15/12/2020 19:23	16/12/2020 09:01	13,63	1	13,63	CHI
20201285103	JATAI	290278156	JATAI S2	15/12/2020 19:23	16/12/2020 11:13	15/12/2020 19:23	16/12/2020 11:13	15,82	1	15,82	CHI
20201285104	PORANGATU	10030047593	PORANGATU	15/12/2020 19:23	16/12/2020 03:11	15/12/2020 19:23	16/12/2020 03:11	7,80	1	7,80	CHI
20201285105	GOIANIA	13940600	MEIA PONTE	15/12/2020 19:23	15/12/2020 22:42	15/12/2020 19:23	15/12/2020 22:42	3,30	1	3,30	CHI
20201285174	MORRINHOS	MR11000042	MORRINHOS	15/12/2020 19:24	15/12/2020 23:26	15/12/2020 19:24	15/12/2020 23:26	4,03	138	555,91	CHI
20201285123	PARAUNA	PU12388915	PARAUNA	15/12/2020 19:27	16/12/2020 15:18	15/12/2020 19:27	16/12/2020 15:18	19,84	3	59,52	CHI
20201285129	TROMBAS	TB21185290	PORANGATU	15/12/2020 19:28	16/12/2020 08:29	15/12/2020 19:28	16/12/2020 08:29	13,01	1	13,01	CHI
20201285130	RUBIATABA	10012926645	RUBIATABA	15/12/2020 19:28	16/12/2020 15:51	15/12/2020 19:28	16/12/2020 15:51	20,38	1	20,38	CHI
20201285133	COCALZINHO DE GOIAS	ZN21146649	COCALZINHO	15/12/2020 19:28	16/12/2020 14:20	15/12/2020 19:28	16/12/2020 14:20	18,86	2	37,72	CHI
20201285140	GAMELEIRA DE GOIAS	AN11273366	DAIA S1	15/12/2020 19:29	15/12/2020 22:46	15/12/2020 19:29	15/12/2020 22:46	3,27	26	85,11	CHI
20201285144	MORRINHOS	MR21212505	MORRINHOS	15/12/2020 19:30	15/12/2020 21:10	15/12/2020 19:30	15/12/2020 21:10	1,66	2	3,32	CHI
20201285190	ITUMBIARA	IT11000064	PARANAIBA	15/12/2020 19:31	15/12/2020 22:53	15/12/2020 19:31	15/12/2020 22:53	3,35	143	479,17	CHI
20201285339	SANTA TEREZINHA DE GOIAS	SG12337610	SANTA TEREZINHA	15/12/2020 19:34	16/12/2020 01:07	15/12/2020 19:34	16/12/2020 01:07	5,55	6	33,30	CHI
20201285183	CRIXAS	CX12201610	SANTA TEREZINHA	15/12/2020 19:35	17/12/2020 17:28	16/12/2020 17:42	16/12/2020 19:13	1,52	130	197,09	CHI
20201285183	CRIXAS	CX12201610	SANTA TEREZINHA	15/12/2020 19:35	17/12/2020 17:28	16/12/2020 17:42	16/12/2020 20:37	2,91	32	93,00	CHI
20201285183	CRIXAS	CX12391663	SANTA TEREZINHA	15/12/2020 19:35	17/12/2020 17:28	15/12/2020 19:35	16/12/2020 23:28	27,89	2	55,78	CHI
20201285183	CRIXAS	CX12391663	SANTA TEREZINHA	15/12/2020 19:35	17/12/2020 17:28	15/12/2020 19:35	17/12/2020 17:28	45,89	1	45,89	CHI
20201285353	GOIANIA	GN12026286LD	REAL S1	15/12/2020 19:35	15/12/2020 20:30	15/12/2020 19:35	15/12/2020 20:30	0,92	1093	1004,35	CHI
20201285191	GOIANIA	40092938	GOYA S1	15/12/2020 19:36	16/12/2020 00:16	15/12/2020 19:36	16/12/2020 00:16	4,66	1	4,66	CHI
20201285202	JATAI	JT21306460	JATAI S1	15/12/2020 19:38	16/12/2020 08:46	15/12/2020 19:38	16/12/2020 08:46	13,12	1	13,12	CHI
20201285259	APARECIDA DE GOIANIA	AP12200191	REAL S1	15/12/2020 19:38	15/12/2020 20:39	15/12/2020 19:38	15/12/2020 20:39	1,00	666	667,67	CHI
20201285066	SERRANOPOLIS	SX12013892LD	JATAI S1	15/12/2020 19:40	15/12/2020 23:50	15/12/2020 19:40	15/12/2020 23:50	4,16	142	591,23	CHI
20201285066	JATAI	SX12013892LD	JATAI S1	15/12/2020 19:40	15/12/2020 23:50	15/12/2020 19:40	15/12/2020 23:50	4,16	13	54,13	CHI
20201285266	JANDAIA	PU10377154	PARAUNA	15/12/2020 19:40	16/12/2020 16:10	15/12/2020 19:40	15/12/2020 21:26	1,76	3	5,28	CHI
20201285266	PARAUNA	PU10377154	PARAUNA	15/12/2020 19:40	16/12/2020 16:10	15/12/2020 19:40	15/12/2020 21:26	1,76	71	125,00	CHI
20201285266	JANDAIA	PU10377154	PARAUNA	15/12/2020 19:40	16/12/2020 16:10	15/12/2020 23:10	15/12/2020 23:23	0,21	3	0,63	CHI
20201285266	PARAUNA	PU10377154	PARAUNA	15/12/2020 19:40	16/12/2020 16:10	15/12/2020 23:10	15/12/2020 23:23	0,21	71	14,83	CHI
20201285266	SAO JOAO DA PARAUNA	PU10377154	PARAUNA	15/12/2020 19:40	16/12/2020 16:10	15/12/2020 19:40	16/12/2020 10:45	15,08	45	678,51	CHI

20201285266	PARAUNA	PU10377154	PARAUNA	15/12/2020 19:40	16/12/2020 16:10	15/12/2020 19:40	16/12/2020 15:50	20,17	20	403,44	CHI
20201285266	PARAUNA	PU12194227RE	PARAUNA	15/12/2020 19:40	16/12/2020 16:10	15/12/2020 19:40	16/12/2020 16:10	20,51	14	287,10	CHI
20201285266	SAO JOAO DA PARAUNA	PU12194227RE	PARAUNA	15/12/2020 19:40	16/12/2020 16:10	15/12/2020 19:40	16/12/2020 16:10	20,51	5	102,53	CHI
20201285406	MORRINHOS	MR12075101	MORRINHOS	15/12/2020 19:40	15/12/2020 22:43	15/12/2020 19:40	15/12/2020 22:43	3,05	43	131,08	CHI
20201285694	RUBIATABA	RB12246312	RUBIATABA	15/12/2020 19:41	16/12/2020 00:57	15/12/2020 19:41	16/12/2020 00:57	5,26	324	1705,14	CHI
20201285900	PIRENOPOLIS	PV12316020	CORUMBA	15/12/2020 19:41	16/12/2020 10:22	15/12/2020 19:41	16/12/2020 10:22	14,67	14	205,34	CHI
20201285230	GOIANIA	10722889	ATLANTICO S2	15/12/2020 19:42	16/12/2020 03:32	15/12/2020 19:42	16/12/2020 03:32	7,83	1	7,83	CHI
20201285351	MONTES CLAROS DE GOIAS	ME12066160	IPORA	15/12/2020 19:42	15/12/2020 23:39	15/12/2020 19:42	15/12/2020 23:39	3,94	81	319,19	CHI
20201285260	SANTO ANTONIO DE GOIAS	1360004157	NEROPOLIS S1	15/12/2020 19:44	16/12/2020 03:16	15/12/2020 19:44	16/12/2020 03:16	7,53	1	7,53	CHI
20201285268	GOIANIRA	10005246251	MEIA PONTE	15/12/2020 19:44	16/12/2020 04:40	15/12/2020 19:44	16/12/2020 04:40	8,92	1	8,92	CHI
20201285269	ITABERAI	IB11333982	ITABERAI S2	15/12/2020 19:45	15/12/2020 23:47	15/12/2020 19:45	15/12/2020 23:47	4,03	69	278,32	CHI
20201285282	GOIANIA	14931643	XAVANTES	15/12/2020 19:47	15/12/2020 22:37	15/12/2020 19:47	15/12/2020 22:37	2,83	1	2,83	CHI
20201289608	JUSSARA	RN12045571	BRITANIA	15/12/2020 19:47	16/12/2020 18:07	15/12/2020 19:47	16/12/2020 18:07	22,33	4	89,31	CHI
20201289608	SANTA FE DE GOIAS	RN12045571	BRITANIA	15/12/2020 19:47	16/12/2020 18:07	15/12/2020 19:47	16/12/2020 18:07	22,33	7	156,29	CHI
20201285286	INHUMAS	IN21086351	INHUMAS S1	15/12/2020 19:48	16/12/2020 03:29	15/12/2020 19:48	16/12/2020 03:29	7,67	1	7,67	CHI
20201285423	ITAPURANGA	IK10400603	ITAPURANGA	15/12/2020 19:48	16/12/2020 04:16	15/12/2020 19:50	16/12/2020 02:00	6,18	10	61,77	CHI
20201285423	ITAPURANGA	00930224	ITAPURANGA	15/12/2020 19:48	16/12/2020 04:16	16/12/2020 02:40	16/12/2020 02:43	0,05	339	17,89	CHI
20201285423	GUARAITA	00930224	ITAPURANGA	15/12/2020 19:48	16/12/2020 04:16	16/12/2020 02:40	16/12/2020 03:47	1,11	17	18,87	CHI
20201285423	ITAPURANGA	00930224	ITAPURANGA	15/12/2020 19:48	16/12/2020 04:16	16/12/2020 02:40	16/12/2020 03:47	1,11	636	705,96	CHI
20201285423	GOIAS	00930224	ITAPURANGA	15/12/2020 19:48	16/12/2020 04:16	16/12/2020 02:40	16/12/2020 03:47	1,11	2	2,22	CHI
20201285423	ITAPURANGA	00930224	ITAPURANGA	15/12/2020 19:48	16/12/2020 04:16	16/12/2020 03:38	16/12/2020 03:47	0,15	339	50,29	CHI
20201285423	GUARAITA	IK13000016	ITAPURANGA	15/12/2020 19:48	16/12/2020 04:16	15/12/2020 19:50	16/12/2020 04:16	8,44	241	2033,10	CHI
20201285423	GUARAITA	IK10400603	ITAPURANGA	15/12/2020 19:48	16/12/2020 04:16	15/12/2020 19:50	16/12/2020 04:16	8,44	917	7735,91	CHI
20201285423	GOIAS	IK13000016	ITAPURANGA	15/12/2020 19:48	16/12/2020 04:16	15/12/2020 19:50	16/12/2020 04:16	8,44	32	269,96	CHI
20201285423	FAINA	IK13000016	ITAPURANGA	15/12/2020 19:48	16/12/2020 04:16	15/12/2020 19:50	16/12/2020 04:16	8,44	273	2303,06	CHI
20201285423	ITAPURANGA	IK13000016	ITAPURANGA	15/12/2020 19:48	16/12/2020 04:16	15/12/2020 19:50	16/12/2020 04:16	8,44	273	2303,06	CHI
20201285423	ITAPURANGA	IK10400603	ITAPURANGA	15/12/2020 19:48	16/12/2020 04:16	15/12/2020 19:50	16/12/2020 04:16	8,44	233	1965,61	CHI
20201285423	ITAPURANGA	IK10400603	ITAPURANGA	15/12/2020 19:48	16/12/2020 04:16	16/12/2020 02:12	16/12/2020 04:16	2,06	10	20,65	CHI
20201285292	INHUMAS	IN31066407	INHUMAS S2	15/12/2020 19:49	16/12/2020 01:09	15/12/2020 19:49	16/12/2020 01:09	5,32	1	5,32	CHI
20201285299	GUARAITA	00930214	ITAPURANGA	15/12/2020 19:50	15/12/2020 21:04	15/12/2020 19:56	15/12/2020 21:04	1,13	7	7,91	CHI
20201285299	ITAPURANGA	00930214	ITAPURANGA	15/12/2020 19:50	15/12/2020 21:04	15/12/2020 19:56	15/12/2020 21:04	1,13	4968	5615,22	CHI
20201285828	ITAPURANGA	IK12000021	ITAPURANGA	15/12/2020 19:50	16/12/2020 04:49	15/12/2020 19:56	16/12/2020 04:49	8,87	425	3769,51	CHI
20201285307	ITABERAI	IB11108112	ITABERAI S2	15/12/2020 19:53	16/12/2020 08:58	15/12/2020 19:53	16/12/2020 08:58	13,08	24	313,93	CHI
20201285314	GOIANIRA	10026912919	INHUMAS S1	15/12/2020 19:53	16/12/2020 01:44	15/12/2020 19:53	16/12/2020 01:44	5,85	1	5,85	CHI
20201285349	GOIANIA	GN11002387	XAVANTES	15/12/2020 19:53	16/12/2020 00:16	15/12/2020 19:53	16/12/2020 00:16	4,38	161	705,18	CHI
20201285323	ACREUNA	3330006508	ACREUNA	15/12/2020 19:54	15/12/2020 23:58	15/12/2020 19:54	15/12/2020 23:58	4,05	1	4,05	CHI
20201285324	CORUMBA DE GOIAS	CB21311985	CORUMBA	15/12/2020 19:54	16/12/2020 00:57	15/12/2020 19:54	16/12/2020 00:57	5,03	1	5,03	CHI
20201285458	CACHOEIRA ALTA	CA12071605	CACHOEIRA ALTA	15/12/2020 19:55	16/12/2020 07:17	15/12/2020 19:55	16/12/2020 07:17	11,35	34	385,99	CHI
20201285341	GOIANIA	AP11281958	REAL S1	15/12/2020 19:56	15/12/2020 20:58	15/12/2020 19:56	15/12/2020 20:58	1,03	110	113,06	CHI
20201285343	ACREUNA	EU21260904	ACREUNA	15/12/2020 19:57	16/12/2020 00:48	15/12/2020 19:57	16/12/2020 00:48	4,84	1	4,84	CHI
20201285886	RUBIATABA	RB12244416	RUBIATABA	15/12/2020 19:58	16/12/2020 09:17	15/12/2020 19:58	16/12/2020 09:17	13,31	4	53,25	CHI
20201285411	NIQUELANDIA	NQ12239432	URUACU	15/12/2020 20:01	15/12/2020 23:13	15/12/2020 20:01	15/12/2020 23:13	3,19	21	67,00	CHI
20201285385	APARECIDA DE GOIANIA	12365117	INDEPENDENCIA S2	15/12/2020 20:05	15/12/2020 23:26	15/12/2020 20:05	15/12/2020 23:26	3,34	1	3,34	CHI
20201285396	GOIANIA	11802984	CAMPINAS S2	15/12/2020 20:06	15/12/2020 23:03	15/12/2020 20:06	15/12/2020 23:03	2,94	1	2,94	CHI
20201285399	GOIANIA	10485260	GOIANIA LESTE S1	15/12/2020 20:06	15/12/2020 21:33	15/12/2020 20:06	15/12/2020 21:33	1,43	1	1,43	CHI
20201285474	RIO VERDE	RV12038433	CABRIUVA S2	15/12/2020 20:06	15/12/2020 23:05	15/12/2020 20:06	15/12/2020 23:05	2,97	60	178,28	CHI
20201285407	ANAPOLIS	10018575631	JUNDIAI S1	15/12/2020 20:08	15/12/2020 22:38	15/12/2020 20:08	15/12/2020 22:38	2,50	1	2,50	CHI
20201285414	PIRENOPOLIS	PV21137482	CORUMBA	15/12/2020 20:09	16/12/2020 12:20	15/12/2020 20:09	16/12/2020 12:20	16,18	1	16,18	CHI
20201285417	VARJAO	VJ31066208	GUAPO S2	15/12/2020 20:09	16/12/2020 01:41	15/12/2020 20:09	16/12/2020 01:41	5,52	2	11,04	CHI
20201285504	ITAPACI	IW12167977	ITAPACI	15/12/2020 20:11	15/12/2020 21:33	15/12/2020 20:11	15/12/2020 21:33	1,36	20	27,18	CHI
20201285430	MINEIROS	MY12197099	PARQUE DAS EMAS	15/12/2020 20:12	16/12/2020 03:37	15/12/2020 20:12	16/12/2020 03:37	7,41	9	66,67	CHI

20201285449	APARECIDA DE GOIANIA	10006616893	REAL S1	15/12/2020 20:15	15/12/2020 21:59	15/12/2020 20:15	15/12/2020 21:59	1,73	1	1,73	CHI
20201285572	BALIZA	BH12334823	BOM JARDIM	15/12/2020 20:15	15/12/2020 22:30	15/12/2020 20:15	15/12/2020 22:30	2,25	203	456,19	CHI
20201285459	ITUMBIARA	690124041	ITUMBIARA VELHA S1	15/12/2020 20:17	16/12/2020 08:57	15/12/2020 20:17	16/12/2020 08:57	12,65	1	12,65	CHI
20201285475	BURITI DE GOIAS	BS12076542	FIRMINOPOLIS S2	15/12/2020 20:17	16/12/2020 01:03	15/12/2020 20:17	16/12/2020 01:03	4,76	42	199,88	CHI
20201285477	CAMPINORTE	2040034773	CAMPINORTE	15/12/2020 20:21	15/12/2020 22:41	15/12/2020 20:21	15/12/2020 22:41	2,33	1	2,33	CHI
20201285484	JATAI	JT11083818	JATAI S2	15/12/2020 20:23	16/12/2020 05:05	15/12/2020 20:23	16/12/2020 05:05	8,69	1	8,69	CHI
20201285494	ITAPIRAPUA	JR12087418	JUSSARA	15/12/2020 20:24	16/12/2020 02:26	15/12/2020 20:24	16/12/2020 02:26	6,02	1	6,02	CHI
20201285494	JUSSARA	JR12087418	JUSSARA	15/12/2020 20:24	16/12/2020 02:26	15/12/2020 20:24	16/12/2020 02:26	6,02	11	66,23	CHI
20201285491	JATAI	290133713	JATAI S2	15/12/2020 20:25	16/12/2020 12:24	15/12/2020 20:25	16/12/2020 12:24	15,97	1	15,97	CHI
20201285492	NOVA VENEZA	NV12272385	INHUMAS S1	15/12/2020 20:26	15/12/2020 23:40	15/12/2020 20:26	15/12/2020 23:40	3,23	15	48,42	CHI
20201285501	JATAI	JT12303837	JATAI S1	15/12/2020 20:28	16/12/2020 01:21	15/12/2020 20:28	16/12/2020 01:21	4,87	26	126,68	CHI
20201285522	SAO JOAO DA PARAUNA	RP21390962	FIRMINOPOLIS S2	15/12/2020 20:33	16/12/2020 03:22	15/12/2020 20:33	16/12/2020 03:22	6,81	1	6,81	CHI
20201286099	GOIANIA	GN11313040	MEIA PONTE	15/12/2020 20:33	16/12/2020 02:47	15/12/2020 20:33	16/12/2020 02:47	6,23	128	797,01	CHI
20201285524	CALDAZINHA	DE21378488	CEPAIGO S2	15/12/2020 20:34	15/12/2020 22:14	15/12/2020 20:34	15/12/2020 22:14	1,65	3	4,95	CHI
20201286596	ARAGUAPAZ	AZ12198622	GOIAS	15/12/2020 20:35	16/12/2020 09:10	15/12/2020 20:35	16/12/2020 09:10	12,57	16	201,19	CHI
20201285529	RIO VERDE	RV12214248	MONTIVIDIU T	15/12/2020 20:36	16/12/2020 03:31	15/12/2020 20:36	16/12/2020 03:31	6,91	3	20,73	CHI
20201285535	GOIAS	GS12061061	ITAPURANGA	15/12/2020 20:38	16/12/2020 16:27	15/12/2020 20:38	16/12/2020 16:27	19,81	36	713,21	CHI
20201285538	SILVANIA	8202028	VIANOPOLIS	15/12/2020 20:39	15/12/2020 23:42	15/12/2020 20:39	15/12/2020 23:42	3,05	2	6,10	CHI
20201285549	CALDAS NOVAS	CN11160322	SERRA DE CALDAS	15/12/2020 20:39	15/12/2020 22:42	15/12/2020 20:39	15/12/2020 22:42	2,03	268	545,08	CHI
20201285550	CACHOEIRA DOURADA	CD21000024	CACHOEIRA DOURADA	15/12/2020 20:41	16/12/2020 13:30	15/12/2020 20:41	16/12/2020 13:30	16,81	1	16,81	CHI
20201285568	CATURAI	250017908	INHUMAS S1	15/12/2020 20:44	15/12/2020 23:29	15/12/2020 20:44	15/12/2020 23:29	2,74	1	2,74	CHI
20201285585	IPAMERI	IP11000031	IPAMERI	15/12/2020 20:45	15/12/2020 21:27	15/12/2020 20:45	15/12/2020 21:27	0,69	80	54,84	CHI
20201285600	APARECIDA DE GOIANIA	AP12200191	REAL S1	15/12/2020 20:47	15/12/2020 22:14	15/12/2020 20:47	15/12/2020 22:14	1,44	666	960,89	CHI
20201285578	CALDAZINHA	DE21326168	CEPAIGO S2	15/12/2020 20:48	15/12/2020 23:38	15/12/2020 20:48	15/12/2020 23:38	2,83	2	5,66	CHI
20201285920	JATAI	JT12165925	JATAI S2	15/12/2020 20:48	16/12/2020 00:34	15/12/2020 20:48	16/12/2020 00:34	3,75	6	22,52	CHI
20201285584	GOIANIA	13799022	INDEPENDENCIA S2	15/12/2020 20:49	16/12/2020 02:03	15/12/2020 20:49	16/12/2020 02:03	5,23	1	5,23	CHI
20201285591	APARECIDA DE GOIANIA	200262956	INDEPENDENCIA S1	15/12/2020 20:50	15/12/2020 22:25	15/12/2020 20:50	15/12/2020 22:25	1,57	1	1,57	CHI
20201285601	SAO LUIS DE MONTES BELOS	SC12391405	FIRMINOPOLIS S2	15/12/2020 20:53	15/12/2020 22:43	15/12/2020 20:53	15/12/2020 22:43	1,82	4	7,27	CHI
20201285601	SANCLERLANDIA	SC12391405	FIRMINOPOLIS S2	15/12/2020 20:53	15/12/2020 22:43	15/12/2020 20:53	15/12/2020 22:43	1,82	1	1,82	CHI
20201285644	MINEIROS	MY12149315	PARQUE DAS EMAS	15/12/2020 20:54	15/12/2020 22:15	15/12/2020 20:54	15/12/2020 22:15	1,33	12	16,01	CHI
20201285654	GOIANIRA	GN12045528	MEIA PONTE	15/12/2020 20:55	16/12/2020 09:00	15/12/2020 20:55	16/12/2020 09:00	12,07	2	24,14	CHI
20201285654	GOIANIA	GN12045528	MEIA PONTE	15/12/2020 20:55	16/12/2020 09:00	15/12/2020 20:55	16/12/2020 09:00	12,07	25	301,69	CHI
20201285608	ANAPOLIS	AN21247694	ANAPOLIS UNIVERSITARIO S1	15/12/2020 20:56	15/12/2020 22:59	15/12/2020 20:56	15/12/2020 22:59	2,05	2	4,10	CHI
20201285663	AMARALINA	LC12262759	SAO MIGUEL DO ARAGUAIA	15/12/2020 20:56	16/12/2020 11:18	15/12/2020 20:56	16/12/2020 11:18	14,36	15	215,43	CHI
20201285696	GOIANIA	GN11003127	CAMPINAS S2	15/12/2020 20:57	16/12/2020 03:28	15/12/2020 20:57	16/12/2020 03:28	6,51	155	1009,09	CHI
20201285622	COCALZINHO DE GOIAS	ZN12297619	COCALZINHO	15/12/2020 20:59	16/12/2020 12:02	15/12/2020 20:59	16/12/2020 12:02	15,04	4	60,15	CHI
20201285692	HEITORAI	HE11210478	ITAPURANGA	15/12/2020 21:00	16/12/2020 13:06	15/12/2020 21:00	16/12/2020 13:06	16,09	73	1174,73	CHI
20201285636	MINEIROS	MY11348499	PARQUE DAS EMAS	15/12/2020 21:01	16/12/2020 09:37	15/12/2020 21:01	16/12/2020 09:37	12,60	74	932,13	CHI
20201285640	ANAPOLIS	20631200	ANAPOLIS UNIVERSITARIO S2	15/12/2020 21:02	16/12/2020 11:36	15/12/2020 21:02	16/12/2020 11:36	14,56	1	14,56	CHI
20201285659	TURVELANDIA	ML12301060RE	RIO DOS BOIS	15/12/2020 21:05	16/12/2020 10:00	15/12/2020 21:05	16/12/2020 08:45	11,65	2	23,31	CHI
20201285659	SANTA HELENA DE GOIAS	ML12301060RE	RIO DOS BOIS	15/12/2020 21:05	16/12/2020 10:00	15/12/2020 21:05	16/12/2020 08:45	11,65	6	69,92	CHI
20201285659	MAURILANDIA	ML12301060RE	RIO DOS BOIS	15/12/2020 21:05	16/12/2020 10:00	15/12/2020 21:05	16/12/2020 08:45	11,65	5	58,27	CHI
20201285659	TURVELANDIA	ML12301060RE	RIO DOS BOIS	15/12/2020 21:05	16/12/2020 10:00	16/12/2020 07:24	16/12/2020 08:45	1,35	1	1,35	CHI
20201285659	SANTA HELENA DE GOIAS	ML12301060RE	RIO DOS BOIS	15/12/2020 21:05	16/12/2020 10:00	16/12/2020 07:24	16/12/2020 08:45	1,35	11	14,85	CHI
20201285659	MAURILANDIA	ML12301060RE	RIO DOS BOIS	15/12/2020 21:05	16/12/2020 10:00	16/12/2020 07:24	16/12/2020 08:45	1,35	2	2,70	CHI
20201285659	TURVELANDIA	ML12301060RE	RIO DOS BOIS	15/12/2020 21:05	16/12/2020 10:00	15/12/2020 21:05	16/12/2020 10:00	12,90	4	51,62	CHI
20201285659	SANTA HELENA DE GOIAS	ML12301060RE	RIO DOS BOIS	15/12/2020 21:05	16/12/2020 10:00	15/12/2020 21:05	16/12/2020 10:00	12,90	4	51,62	CHI
20201285659	SANTA HELENA DE GOIAS	SH13301070	RIO DOS BOIS	15/12/2020 21:05	16/12/2020 10:00	16/12/2020 07:24	16/12/2020 10:00	2,60	30	78,01	CHI
20201285659	MAURILANDIA	SH13301070	RIO DOS BOIS	15/12/2020 21:05	16/12/2020 10:00	16/12/2020 07:24	16/12/2020 10:00	2,60	3	7,80	CHI
20201285659	TURVELANDIA	SH13301070	RIO DOS BOIS	15/12/2020 21:05	16/12/2020 10:00	16/12/2020 07:24	16/12/2020 10:00	2,60	10	26,00	CHI
20201285801	ITAPURANGA	IK12249439	ITAPURANGA	15/12/2020 21:05	16/12/2020 01:00	15/12/2020 21:05	16/12/2020 01:00	3,90	615	2399,18	CHI

20201285679	IPORA	IR11005252	IPORA	15/12/2020 21:07	16/12/2020 00:40	15/12/2020 21:07	16/12/2020 00:40	3,56	47	167,12	CHI
20201285680	FIRMINOPOLIS	FR21096842	FIRMINOPOLIS S1	15/12/2020 21:07	16/12/2020 12:16	15/12/2020 21:07	16/12/2020 12:16	15,14	1	15,14	CHI
20201285754	CAMPINACU	CR10404187	MARA ROSA	15/12/2020 21:08	15/12/2020 21:13	15/12/2020 21:08	15/12/2020 21:13	0,09	299	26,91	CHI
20201285754	CAMPINORTE	CR10404187	MARA ROSA	15/12/2020 21:08	15/12/2020 21:13	15/12/2020 21:08	15/12/2020 21:13	0,09	208	18,72	CHI
20201285754	URUACU	CR10404187	MARA ROSA	15/12/2020 21:08	15/12/2020 21:13	15/12/2020 21:08	15/12/2020 21:13	0,09	378	34,02	CHI
20201285713	VIANOPOLIS	OZ11288382	PIRES DO RIO S2	15/12/2020 21:14	15/12/2020 23:00	15/12/2020 21:14	15/12/2020 23:00	1,75	11	19,30	CHI
20201285715	AMARALINA	LC12270203	SAO MIGUEL DO ARAGUAIA	15/12/2020 21:14	16/12/2020 01:30	15/12/2020 21:14	16/12/2020 01:30	4,25	9	38,28	CHI
20201285724	ANAPOLIS	21248564	ANAPOLIS UNIVERSITARIO S2	15/12/2020 21:17	15/12/2020 23:21	15/12/2020 21:17	15/12/2020 23:21	2,06	1	2,06	CHI
20201286610	JATAI	JT12306448RE	JATAI S1	15/12/2020 21:18	16/12/2020 08:46	15/12/2020 21:18	16/12/2020 08:46	11,46	16	183,30	CHI
20201285729	GOIANIA	10001164994	CARAJAS S1	15/12/2020 21:19	16/12/2020 00:08	15/12/2020 21:19	16/12/2020 00:08	2,82	1	2,82	CHI
20201285732	CAMPO LIMPO	960019789	NEROPOLIS S1	15/12/2020 21:19	16/12/2020 00:46	15/12/2020 21:19	16/12/2020 00:46	3,44	1	3,44	CHI
20201285733	MORRINHOS	MR12064832	GOIATUBA S1	15/12/2020 21:19	16/12/2020 00:16	15/12/2020 21:19	16/12/2020 00:16	2,93	1	2,93	CHI
20201285739	PIRES DO RIO	PR11049602	PIRES DO RIO S1	15/12/2020 21:21	15/12/2020 23:44	15/12/2020 21:21	15/12/2020 23:44	2,38	176	418,88	CHI
20201285775	BRITANIA	BT12183055	BRITANIA	15/12/2020 21:21	17/12/2020 02:41	15/12/2020 21:21	17/12/2020 02:41	29,33	21	615,91	CHI
20201285775	ITAPIRAPUA	BT12183055	BRITANIA	15/12/2020 21:21	17/12/2020 02:41	15/12/2020 21:21	17/12/2020 02:41	29,33	2	58,66	CHI
20201285744	JARAGUA	JA1247859	INHUMAS S1	15/12/2020 21:22	16/12/2020 08:48	15/12/2020 21:22	16/12/2020 08:48	11,43	1	11,43	CHI
20201285747	PALMEIRAS DE GOIAS	TV12005728	FIRMINOPOLIS S2	15/12/2020 21:23	15/12/2020 23:58	15/12/2020 21:23	15/12/2020 23:58	2,57	5	12,86	CHI
20201285747	TURVANIA	TV12005728	FIRMINOPOLIS S2	15/12/2020 21:23	15/12/2020 23:58	15/12/2020 21:23	15/12/2020 23:58	2,57	4	10,28	CHI
20201286011	UIRAPURU	UP11055328	SANTA TEREZINHA	15/12/2020 21:23	16/12/2020 01:08	15/12/2020 21:23	16/12/2020 01:08	3,74	134	500,79	CHI
20201285751	PIRES DO RIO	460102655	PIRES DO RIO S1	15/12/2020 21:24	16/12/2020 00:04	15/12/2020 21:24	16/12/2020 00:04	2,67	1	2,67	CHI
20201286568	IVOLANDIA	IV12390185	IPORA	15/12/2020 21:24	16/12/2020 07:55	15/12/2020 21:24	16/12/2020 07:55	10,51	13	136,69	CHI
20201285897	ITAPURANGA	IK11000023	ITAPURANGA	15/12/2020 21:27	16/12/2020 02:37	15/12/2020 21:27	16/12/2020 02:37	5,16	117	603,49	CHI
20201285922	GOIAS	GS12162491	GOIAS	15/12/2020 21:27	16/12/2020 15:13	15/12/2020 21:27	16/12/2020 15:13	17,76	53	941,38	CHI
20201285789	CORUMBAIBA	CI21112873	VILA CORUMBA	15/12/2020 21:31	16/12/2020 09:45	15/12/2020 21:31	16/12/2020 09:45	12,22	1	12,22	CHI
20201285796	ITARUMA	CC12000104	CACHOEIRA ALTA	15/12/2020 21:32	16/12/2020 18:26	15/12/2020 21:32	16/12/2020 18:26	20,89	5	104,44	CHI
20201285796	ITAJA	CC12000104	CACHOEIRA ALTA	15/12/2020 21:32	16/12/2020 18:26	15/12/2020 21:32	16/12/2020 18:26	20,89	5	104,44	CHI
20201286407	ITAPIRAPUA	IU12121437	MATRINCHA	15/12/2020 21:32	16/12/2020 11:34	15/12/2020 21:32	16/12/2020 11:34	14,02	16	224,32	CHI
20201285803	AVELINOPOLIS	AV12272373	ANICUNS	15/12/2020 21:33	16/12/2020 05:00	15/12/2020 21:33	16/12/2020 05:00	7,43	6	44,60	CHI
20201285805	ITUMBIARA	690262371	ITUMBIARA VELHA S1	15/12/2020 21:34	16/12/2020 10:45	15/12/2020 21:34	16/12/2020 10:45	13,18	1	13,18	CHI
20201285806	MINACU	IH11289221	MINACU	15/12/2020 21:35	16/12/2020 01:19	15/12/2020 21:35	16/12/2020 01:19	3,73	17	63,41	CHI
20201285807	APARECIDA DE GOIANIA	12361720	REAL S1	15/12/2020 21:35	15/12/2020 23:51	15/12/2020 21:35	15/12/2020 23:51	2,26	1	2,26	CHI
20201285808	TRINDADE	40097067	TRINDADE	15/12/2020 21:35	16/12/2020 03:50	15/12/2020 21:35	16/12/2020 03:50	6,24	1	6,24	CHI
20201286269	ITARUMA	IM12107406	CACHOEIRA ALTA	15/12/2020 21:38	16/12/2020 15:43	15/12/2020 21:38	16/12/2020 15:43	18,07	17	307,16	CHI
20201285856	ITAPURANGA	IB12300040	ITABERAI S2	15/12/2020 21:39	16/12/2020 15:30	15/12/2020 21:39	16/12/2020 15:30	17,85	1	17,85	CHI
20201285856	ITABERAI	IB12300040	ITABERAI S2	15/12/2020 21:39	16/12/2020 15:30	15/12/2020 21:39	16/12/2020 15:30	17,85	43	767,69	CHI
20201285823	SANTA TEREZA DE GOIAS	SE21066561	MARA ROSA	15/12/2020 21:41	16/12/2020 20:14	15/12/2020 21:41	16/12/2020 20:14	22,54	1	22,54	CHI
20201286380	ARACU	AV12272362	ANICUNS	15/12/2020 21:43	16/12/2020 07:56	15/12/2020 21:43	16/12/2020 07:56	10,20	4	40,82	CHI
20201286380	ITABERAI	AV12272362	ANICUNS	15/12/2020 21:43	16/12/2020 07:56	15/12/2020 21:43	16/12/2020 07:56	10,20	17	173,48	CHI
20201285841	MARA ROSA	MQ12051065	MARA ROSA	15/12/2020 21:44	15/12/2020 23:50	15/12/2020 21:44	15/12/2020 23:50	2,09	20	41,74	CHI
20201285833	APARECIDA DE GOIANIA	AP21296767	INDEPENDENCIA S2	15/12/2020 21:45	16/12/2020 11:30	15/12/2020 21:45	16/12/2020 11:30	13,76	1	13,76	CHI
20201285836	BOM JESUS DE GOIAS	BJ12305420	BOM JESUS DE GOIAS	15/12/2020 21:45	16/12/2020 14:05	15/12/2020 21:45	16/12/2020 14:05	16,33	4	65,32	CHI
20201285843	PIRENOPOLIS	JA12382495RE	JARAGUA	15/12/2020 21:47	15/12/2020 23:50	15/12/2020 21:47	15/12/2020 23:50	2,05	98	200,49	CHI
20201285843	JARAGUA	JA12382495RE	JARAGUA	15/12/2020 21:47	15/12/2020 23:50	15/12/2020 21:47	15/12/2020 23:50	2,05	125	255,73	CHI
20201285848	PIRENOPOLIS	ZN12185681	COCALZINHO	15/12/2020 21:51	16/12/2020 13:49	15/12/2020 21:51	16/12/2020 13:49	15,98	5	79,91	CHI
20201285848	COCALZINHO DE GOIAS	ZN12185681	COCALZINHO	15/12/2020 21:51	16/12/2020 13:49	15/12/2020 21:51	16/12/2020 13:49	15,98	7	111,87	CHI
20201285857	GOIANIA	12072965	CAMPINAS S2	15/12/2020 21:56	16/12/2020 00:44	15/12/2020 21:56	16/12/2020 00:44	2,80	1	2,80	CHI
20201286121	BONOPOLIS	BX12168214	SAO MIGUEL DO ARAGUAIA	15/12/2020 21:56	16/12/2020 03:47	15/12/2020 21:56	16/12/2020 03:47	5,84	124	724,23	CHI
20201285937	GOIAS	8527098	GOIAS	15/12/2020 21:57	16/12/2020 08:07	15/12/2020 21:57	16/12/2020 08:07	10,16	29	294,61	CHI
20201285873	ANAPOLIS	20645612	ANAPOLIS UNIVERSITARIO S2	15/12/2020 22:01	16/12/2020 08:30	15/12/2020 22:01	16/12/2020 08:30	10,48	1	10,48	CHI
20201286000	ITAPACI	IW12078035	ITAPACI	15/12/2020 22:01	16/12/2020 02:26	15/12/2020 22:01	16/12/2020 02:26	4,40	21	92,49	CHI
20201286000	NOVA GLORIA	IW12078035	ITAPACI	15/12/2020 22:01	16/12/2020 02:26	15/12/2020 22:01	16/12/2020 02:26	4,40	1	4,40	CHI

20201285877	ITUMBIARA	BG12000180	PARANAIBA	15/12/2020 22:02	16/12/2020 11:53	15/12/2020 22:02	16/12/2020 11:53	13,84	2	27,68	CHI
20201285878	MARA ROSA	MQ21164493	MARA ROSA	15/12/2020 22:03	16/12/2020 09:10	15/12/2020 22:03	16/12/2020 09:10	11,11	1	11,11	CHI
20201285881	GOIANIA	10005817070	CAMPINAS S2	15/12/2020 22:04	16/12/2020 00:04	15/12/2020 22:04	16/12/2020 00:04	1,99	1	1,99	CHI
20201285889	PORANGATU	840003316	PORANGATU	15/12/2020 22:09	16/12/2020 07:35	15/12/2020 22:09	16/12/2020 07:35	9,43	1	9,43	CHI
20201286330	ITARUMA	CC12360934RE	CACHOEIRA ALTA	15/12/2020 22:11	18/12/2020 13:36	15/12/2020 22:11	16/12/2020 11:48	13,61	4	54,43	CHI
20201286330	CACU	CC12360934RE	CACHOEIRA ALTA	15/12/2020 22:11	18/12/2020 13:36	15/12/2020 22:11	16/12/2020 11:48	13,61	8	108,86	CHI
20201286330	ITARUMA	CC12360934RE	CACHOEIRA ALTA	15/12/2020 22:11	18/12/2020 13:36	15/12/2020 22:11	17/12/2020 18:34	44,37	3	133,12	CHI
20201286330	CACU	CC12360934RE	CACHOEIRA ALTA	15/12/2020 22:11	18/12/2020 13:36	15/12/2020 22:11	17/12/2020 18:34	44,37	3	133,12	CHI
20201286330	CACU	CC10414902	CACHOEIRA ALTA	15/12/2020 22:11	18/12/2020 13:36	16/12/2020 20:25	17/12/2020 18:34	22,14	8	177,11	CHI
20201286330	ITARUMA	CC10414902	CACHOEIRA ALTA	15/12/2020 22:11	18/12/2020 13:36	16/12/2020 20:25	17/12/2020 18:34	22,14	4	88,55	CHI
20201286330	CACU	CC12360934RE	CACHOEIRA ALTA	15/12/2020 22:11	18/12/2020 13:36	15/12/2020 22:11	18/12/2020 12:49	62,63	2	125,26	CHI
20201286330	CACU	CC12360934RE	CACHOEIRA ALTA	15/12/2020 22:11	18/12/2020 13:36	15/12/2020 22:11	18/12/2020 13:36	63,41	1	63,41	CHI
20201285894	GOIANESIA	GE12215070	GOIANESIA S1	15/12/2020 22:12	16/12/2020 09:05	15/12/2020 22:12	16/12/2020 09:05	10,87	24	260,95	CHI
20201285895	ARAGARCAS	AG12000006	ARAGARCAS	15/12/2020 22:12	16/12/2020 01:04	15/12/2020 22:12	16/12/2020 01:04	2,86	42	119,92	CHI
20201285899	RIO VERDE	RV12182056	CACHOEIRA ALTA	15/12/2020 22:13	16/12/2020 04:29	15/12/2020 22:13	16/12/2020 04:29	6,26	3	18,77	CHI
20201285939	GOIANIA	GN11279059	CARAJAS S2	15/12/2020 22:15	16/12/2020 00:29	15/12/2020 22:15	16/12/2020 00:29	2,23	77	171,45	CHI
20201285909	JATAI	10031962791	JATAI S3	15/12/2020 22:18	16/12/2020 10:41	15/12/2020 22:18	16/12/2020 10:41	12,38	1	12,38	CHI
20201285916	ITABERAI	IX12413197	INHUMAS S1	15/12/2020 22:20	16/12/2020 00:52	15/12/2020 22:20	16/12/2020 00:52	2,52	18	45,40	CHI
20201285916	ITAUCU	IX12413197	INHUMAS S1	15/12/2020 22:20	16/12/2020 00:52	15/12/2020 22:20	16/12/2020 00:52	2,52	12	30,27	CHI
202012179356	ITARUMA	IM21193998	CACHOEIRA ALTA	15/12/2020 22:20	16/12/2020 05:39	15/12/2020 22:20	16/12/2020 05:39	7,31	1	7,31	CHI
20201285919	ITABERAI	IB12022048	ITABERAI S2	15/12/2020 22:23	16/12/2020 09:39	15/12/2020 22:23	16/12/2020 09:39	11,27	13	146,48	CHI
20201285921	TRINDADE	17117471	GOYA S2	15/12/2020 22:25	16/12/2020 01:32	15/12/2020 22:25	16/12/2020 01:32	3,10	1	3,10	CHI
20201285923	PILAR DE GOIAS	GG12214544	URUACU	15/12/2020 22:26	16/12/2020 00:44	15/12/2020 22:26	16/12/2020 00:44	2,29	1	2,29	CHI
20201285925	TRINDADE	40047027	TRINDADE	15/12/2020 22:28	16/12/2020 00:26	15/12/2020 22:28	16/12/2020 00:26	1,96	1	1,96	CHI
20201285929	MONTES CLAROS DE GOIAS	ME12091500	IPORA	15/12/2020 22:29	16/12/2020 12:34	15/12/2020 22:29	16/12/2020 12:34	14,07	8	112,58	CHI
20201285931	ITABERAI	IB12206923	ITABERAI S2	15/12/2020 22:29	16/12/2020 08:16	15/12/2020 22:29	16/12/2020 08:16	9,78	16	156,45	CHI
20201285942	ITARUMA	03700214	CACHOEIRA ALTA	15/12/2020 22:31	16/12/2020 15:40	15/12/2020 22:31	16/12/2020 11:29	12,97	25	324,15	CHI
20201285942	ITARUMA	03700214	CACHOEIRA ALTA	15/12/2020 22:31	16/12/2020 15:40	15/12/2020 22:31	16/12/2020 14:22	15,84	8	126,73	CHI
20201285942	ITARUMA	03700214	CACHOEIRA ALTA	15/12/2020 22:31	16/12/2020 15:40	15/12/2020 22:31	16/12/2020 15:00	16,48	3	49,45	CHI
20201285942	ITARUMA	03700214	CACHOEIRA ALTA	15/12/2020 22:31	16/12/2020 15:40	15/12/2020 22:31	16/12/2020 15:40	17,14	9	154,27	CHI
20201286148	GOIAS	GS12124232	GOIAS	15/12/2020 22:31	16/12/2020 14:21	15/12/2020 22:31	16/12/2020 14:21	15,82	10	158,23	CHI
20201285935	MORRINHOS	10009305864	MORRINHOS	15/12/2020 22:32	16/12/2020 01:20	15/12/2020 22:32	16/12/2020 01:20	2,80	1	2,80	CHI
20201285948	SILVANIA	BV12086489	CEPAIGO S2	15/12/2020 22:35	16/12/2020 03:28	15/12/2020 22:35	16/12/2020 03:28	4,88	1	4,88	CHI
20201285948	BELA VISTA DE GOIAS	BV12086489	CEPAIGO S2	15/12/2020 22:35	16/12/2020 03:28	15/12/2020 22:35	16/12/2020 03:28	4,88	13	63,38	CHI
20201287433	CACU	CA12196122	CACHOEIRA ALTA	15/12/2020 22:35	17/12/2020 01:21	15/12/2020 22:35	17/12/2020 01:21	26,75	40	1070,07	CHI
20201286146	EDEIA	EA11000005	EDEIA	15/12/2020 22:36	16/12/2020 07:24	15/12/2020 22:36	16/12/2020 07:24	8,79	130	1142,19	CHI
20201286366	BONOPOLIS	BX12013030	SAO MIGUEL DO ARAGUAIA	15/12/2020 22:36	16/12/2020 13:00	15/12/2020 22:36	16/12/2020 13:00	14,40	5	72,00	CHI
20201285950	COLINAS DO SUL	TI21288522	MINACU	15/12/2020 22:37	16/12/2020 11:06	15/12/2020 22:37	16/12/2020 11:06	12,47	1	12,47	CHI
20201285954	JUSSARA	JR12267250	JUSSARA	15/12/2020 22:39	16/12/2020 03:54	15/12/2020 22:39	16/12/2020 03:54	5,24	98	513,41	CHI
20201285955	MORRINHOS	MR11394221	MORRINHOS	15/12/2020 22:42	16/12/2020 04:41	15/12/2020 22:42	16/12/2020 04:41	5,98	81	484,16	CHI
20201285959	NAZARIO	NZ12206080	ANICUNS	15/12/2020 22:44	16/12/2020 14:53	15/12/2020 22:44	16/12/2020 14:53	16,14	27	435,91	CHI
20201285959	AVELINOPOLIS	NZ12206080	ANICUNS	15/12/2020 22:44	16/12/2020 14:53	15/12/2020 22:44	16/12/2020 14:53	16,14	18	290,60	CHI
20201286211	NAZARIO	NZ11054735	ANICUNS	15/12/2020 22:44	16/12/2020 14:52	15/12/2020 22:44	16/12/2020 09:50	11,09	158	1752,97	CHI
20201286211	NAZARIO	NZ13206085	ANICUNS	15/12/2020 22:44	16/12/2020 14:52	16/12/2020 09:36	16/12/2020 14:52	5,26	346	1819,77	CHI
20201286211	AVELINOPOLIS	NZ13206085	ANICUNS	15/12/2020 22:44	16/12/2020 14:52	16/12/2020 09:36	16/12/2020 14:52	5,26	11	57,85	CHI
20201285968	ANAPOLIS	AN12008937	JUNDIAI S1	15/12/2020 22:47	16/12/2020 03:28	16/12/2020 02:32	16/12/2020 03:11	0,65	275	179,82	CHI
20201285968	ANAPOLIS	AN21384185	JUNDIAI S1	15/12/2020 22:47	16/12/2020 03:28	15/12/2020 22:47	16/12/2020 03:28	4,68	7	32,75	CHI
20201286612	SERRANOPOLIS	SX12226581	JATAI S1	15/12/2020 22:47	16/12/2020 16:44	15/12/2020 22:47	16/12/2020 16:44	17,94	8	143,50	CHI
20201285973	NAZARIO	NZ12003986	ANICUNS	15/12/2020 22:48	16/12/2020 08:08	15/12/2020 22:48	16/12/2020 08:08	9,32	5	46,62	CHI
20201285974	QUIRINOPOLIS	QI12271542LD	QUIRINOPOLIS	15/12/2020 22:50	16/12/2020 18:53	15/12/2020 22:50	16/12/2020 18:53	20,05	9	180,45	CHI
20201287073	CORUMBA DE GOIAS	CB12144031	CORUMBA	15/12/2020 22:52	16/12/2020 11:47	15/12/2020 22:52	16/12/2020 11:47	12,91	8	103,32	CHI

20201287642	RIO VERDE	RV12029070	SANTA HELENA S1	15/12/2020 22:54	16/12/2020 12:00	15/12/2020 22:54	16/12/2020 12:00	13,09	4	52,37	CHI
20201285990	IPAMERI	IP12222966	IPAMERI	15/12/2020 22:55	16/12/2020 03:01	15/12/2020 22:55	16/12/2020 03:01	4,09	5	20,43	CHI
20201285990	CATALAO	IP12222966	IPAMERI	15/12/2020 22:55	16/12/2020 03:01	15/12/2020 22:55	16/12/2020 03:01	4,09	2	8,17	CHI
20201286800	SANTA BARBARA DE GOIAS	NZ12398840	ANICUNS	15/12/2020 22:56	16/12/2020 08:17	15/12/2020 22:56	16/12/2020 08:17	9,34	20	186,87	CHI
20201286800	NAZARIO	NZ12398840	ANICUNS	15/12/2020 22:56	16/12/2020 08:17	15/12/2020 22:56	16/12/2020 08:17	9,34	23	214,90	CHI
20201286800	PALMEIRAS DE GOIAS	NZ12398840	ANICUNS	15/12/2020 22:56	16/12/2020 08:17	15/12/2020 22:56	16/12/2020 08:17	9,34	17	158,84	CHI
20201286101	AVELINOPOLIS	AV12299225	TRINDADE	15/12/2020 22:57	16/12/2020 19:35	15/12/2020 22:57	16/12/2020 19:35	20,62	3	61,87	CHI
20201286101	NAZARIO	AV12299225	TRINDADE	15/12/2020 22:57	16/12/2020 19:35	15/12/2020 22:57	16/12/2020 19:35	20,62	7	144,37	CHI
20201286397	BELA VISTA DE GOIAS	03970214	BELA VISTA S2	15/12/2020 22:57	16/12/2020 08:35	15/12/2020 22:57	16/12/2020 08:35	9,62	325	3127,85	CHI
20201286397	CALDAZINHA	03970214	BELA VISTA S2	15/12/2020 22:57	16/12/2020 08:35	15/12/2020 22:57	16/12/2020 08:35	9,62	6	57,74	CHI
20201286397	SAO MIGUEL DO PASSA QUATRO	03970214	BELA VISTA S2	15/12/2020 22:57	16/12/2020 08:35	15/12/2020 22:57	16/12/2020 08:35	9,62	134	1289,64	CHI
20201286397	SILVANIA	03970214	BELA VISTA S2	15/12/2020 22:57	16/12/2020 08:35	15/12/2020 22:57	16/12/2020 08:35	9,62	88	846,93	CHI
20201285998	SANTA TEREZINHA DE GOIAS	GG12318452	URUACU	15/12/2020 22:58	16/12/2020 04:16	15/12/2020 22:58	16/12/2020 04:16	5,29	4	21,16	CHI
20201285998	GUARINOS	GG12318452	URUACU	15/12/2020 22:58	16/12/2020 04:16	15/12/2020 22:58	16/12/2020 04:16	5,29	1	5,29	CHI
20201285998	PILAR DE GOIAS	GG12318452	URUACU	15/12/2020 22:58	16/12/2020 04:16	15/12/2020 22:58	16/12/2020 04:16	5,29	86	454,87	CHI
20201286002	ANICUNS	AC11000015	ANICUNS	15/12/2020 23:01	16/12/2020 01:40	15/12/2020 23:01	16/12/2020 01:40	2,64	133	351,16	CHI
20201286006	APARECIDA DO RIO DOCE	AW12260324	CACHOEIRA ALTA	15/12/2020 23:05	16/12/2020 03:45	15/12/2020 23:05	16/12/2020 02:47	3,72	2	7,43	CHI
20201286006	APARECIDA DO RIO DOCE	AW12338594	CACHOEIRA ALTA	15/12/2020 23:05	16/12/2020 03:45	15/12/2020 03:15	16/12/2020 03:45	0,51	18	9,17	CHI
20201286006	CACHOEIRA ALTA	AW12338594	CACHOEIRA ALTA	15/12/2020 23:05	16/12/2020 03:45	16/12/2020 03:15	16/12/2020 03:45	0,51	8	4,08	CHI
20201286469	ITAPIRAPUA	IU12008889	MATRINCHA	15/12/2020 23:11	16/12/2020 11:18	15/12/2020 23:11	16/12/2020 11:18	12,11	9	108,98	CHI
20201286711	ITAPIRAPUA	IU12259711	MATRINCHA	15/12/2020 23:22	16/12/2020 12:24	15/12/2020 23:22	16/12/2020 12:24	13,03	5	65,17	CHI
20201286531	CACU	IM12234538	CACHOEIRA ALTA	15/12/2020 23:24	16/12/2020 10:48	15/12/2020 23:24	16/12/2020 10:48	11,40	62	706,78	CHI
20201286531	ITARUMA	IM12234538	CACHOEIRA ALTA	15/12/2020 23:24	16/12/2020 10:48	15/12/2020 23:24	16/12/2020 10:48	11,40	36	410,39	CHI
20201286531	JATAI	IM12234538	CACHOEIRA ALTA	15/12/2020 23:24	16/12/2020 10:48	15/12/2020 23:24	16/12/2020 10:48	11,40	20	227,99	CHI
20201286047	ITABERAI	IB12250660	ITABERAI S2	15/12/2020 23:31	16/12/2020 14:03	15/12/2020 23:31	16/12/2020 14:03	14,52	15	217,83	CHI
20201286050	IVOLANDIA	AM12212987	IPORA	15/12/2020 23:33	16/12/2020 07:51	15/12/2020 23:33	16/12/2020 07:51	8,29	9	74,63	CHI
20201286050	AMORINOPOLIS	AM12212987	IPORA	15/12/2020 23:33	16/12/2020 07:51	15/12/2020 23:33	16/12/2020 07:51	8,29	27	223,88	CHI
20201288022	NAZARIO	NZ12259134	ANICUNS	15/12/2020 23:39	16/12/2020 16:05	15/12/2020 23:39	16/12/2020 16:05	16,42	2	32,84	CHI
20201288022	PALMEIRAS DE GOIAS	NZ12259134	ANICUNS	15/12/2020 23:39	16/12/2020 16:05	15/12/2020 23:39	16/12/2020 16:05	16,42	1	16,42	CHI
20201286061	SANTA TEREZINHA DE GOIAS	10006380199	SANTA TEREZINHA	15/12/2020 23:42	16/12/2020 12:20	15/12/2020 23:42	16/12/2020 12:20	12,63	1	12,63	CHI
20201286108	PARANAIGUARA	QI12054841	QUIRINOPOLIS	15/12/2020 23:50	16/12/2020 07:59	15/12/2020 23:50	16/12/2020 07:59	8,14	1	8,14	CHI
20201286108	QUIRINOPOLIS	QI12054841	QUIRINOPOLIS	15/12/2020 23:50	16/12/2020 07:59	15/12/2020 23:50	16/12/2020 07:59	8,14	17	138,30	CHI
20201286652	ITARUMA	CC12000108	CACHOEIRA ALTA	15/12/2020 23:52	16/12/2020 19:21	15/12/2020 23:52	16/12/2020 19:21	19,48	20	389,64	CHI
20201286093	CALDAS NOVAS	CN12363790	SERRA DE CALDAS	15/12/2020 23:55	16/12/2020 02:45	15/12/2020 23:55	16/12/2020 02:45	2,82	72	202,92	CHI
20201286097	CAMPINACU	IH12192447	MINACU	15/12/2020 23:55	16/12/2020 03:24	15/12/2020 23:55	16/12/2020 03:24	3,48	5	17,38	CHI
20201286097	MINACU	IH12192447	MINACU	15/12/2020 23:55	16/12/2020 03:24	15/12/2020 23:55	16/12/2020 03:24	3,48	23	79,96	CHI
20201286098	TURVANIA	TV122005720	FIRMINOPOLIS S2	15/12/2020 23:57	16/12/2020 00:30	15/12/2020 23:57	16/12/2020 00:30	0,54	12	6,44	CHI
20201287055	GOIAS	GS12014796	MATRINCHA	16/12/2020 00:00	16/12/2020 09:58	16/12/2020 00:00	16/12/2020 09:58	9,96	95	946,49	CHI
20201286109	PALMINOPOLIS	PP12005530	FIRMINOPOLIS S2	16/12/2020 00:10	16/12/2020 05:17	16/12/2020 00:10	16/12/2020 05:17	5,11	1	5,11	CHI
20201286110	CORREGO DO OURO	CO12206021	FIRMINOPOLIS S2	16/12/2020 00:10	16/12/2020 02:43	16/12/2020 00:10	16/12/2020 02:43	2,54	36	91,43	CHI
20201286111	ITUMBIARA	10016904956	ITUMBIARA VELHA S1	16/12/2020 00:10	16/12/2020 11:04	16/12/2020 00:10	16/12/2020 11:04	10,88	1	10,88	CHI
20201286114	QUIRINOPOLIS	QI21101246	QUIRINOPOLIS	16/12/2020 00:12	16/12/2020 15:52	16/12/2020 00:12	16/12/2020 15:52	15,65	1	15,65	CHI
20201286124	CALDAS NOVAS	CN11160322	SERRA DE CALDAS	16/12/2020 00:16	16/12/2020 01:36	16/12/2020 00:16	16/12/2020 01:36	1,33	268	356,89	CHI
20201286125	GOIATUBA	GT10418900	GOIATUBA S2	16/12/2020 00:22	16/12/2020 00:28	16/12/2020 00:22	16/12/2020 00:28	0,10	1547	152,55	CHI
20201286125	MORRINHOS	GT10418900	GOIATUBA S2	16/12/2020 00:22	16/12/2020 00:28	16/12/2020 00:22	16/12/2020 00:28	0,10	57	5,62	CHI
20201286125	GOIATUBA	GT10418900	GOIATUBA S2	16/12/2020 00:22	16/12/2020 00:28	16/12/2020 00:22	16/12/2020 00:28	0,10	607	59,86	CHI
20201286125	GOIATUBA	GT10418900	GOIATUBA S2	16/12/2020 00:22	16/12/2020 00:28	16/12/2020 00:22	16/12/2020 00:28	0,11	1476	156,21	CHI
20201286128	TURVANIA	TV12259072	FIRMINOPOLIS S2	16/12/2020 00:28	16/12/2020 01:33	16/12/2020 00:28	16/12/2020 01:33	1,08	3	3,24	CHI
20201286152	JANDAIA	JD12291538	PALMEIRAS	16/12/2020 00:46	16/12/2020 08:12	16/12/2020 00:46	16/12/2020 08:12	7,42	1	7,42	CHI
20201286157	MINACU	IH11026974	MINACU	16/12/2020 01:02	16/12/2020 02:03	16/12/2020 01:02	16/12/2020 02:03	1,01	120	121,63	CHI
20201287079	VILA PROPICIO	PV12115149	GOIANESIA S1	16/12/2020 01:07	16/12/2020 21:46	16/12/2020 01:07	16/12/2020 21:46	20,65	2	41,30	CHI

20201287079	PIRENOPOLIS	PV12115149	GOIANESIA S1	16/12/2020 01:07	16/12/2020 21:46	16/12/2020 01:07	16/12/2020 21:46	20,65	3	61,95	CHI
20201286164	MATRINCHA	MP12010442	MOZARLANDIA	16/12/2020 01:25	16/12/2020 03:21	16/12/2020 01:25	16/12/2020 03:21	1,92	4	7,70	CHI
20201286167	RIO VERDE	QI10401491	QUIRINOPOLIS	16/12/2020 01:29	16/12/2020 18:15	16/12/2020 01:29	16/12/2020 06:29	5,01	44	220,65	CHI
20201286167	QUIRINOPOLIS	QI10401491	QUIRINOPOLIS	16/12/2020 01:29	16/12/2020 18:15	16/12/2020 01:29	16/12/2020 06:29	5,01	291	1459,28	CHI
20201286167	CACHOEIRA ALTA	QI10401491	QUIRINOPOLIS	16/12/2020 01:29	16/12/2020 18:15	16/12/2020 01:29	16/12/2020 06:29	5,01	3	15,04	CHI
20201286167	QUIRINOPOLIS	QI10414860	QUIRINOPOLIS	16/12/2020 01:29	16/12/2020 18:15	16/12/2020 01:29	16/12/2020 17:47	16,30	57	929,35	CHI
20201286167	QUIRINOPOLIS	QI12091051	QUIRINOPOLIS	16/12/2020 01:29	16/12/2020 18:15	16/12/2020 01:29	16/12/2020 17:58	16,50	7	115,47	CHI
20201286167	RIO VERDE	QI10401491	QUIRINOPOLIS	16/12/2020 01:29	16/12/2020 18:15	16/12/2020 01:29	16/12/2020 18:15	16,77	115	1928,13	CHI
20201286167	QUIRINOPOLIS	QI10414860	QUIRINOPOLIS	16/12/2020 01:29	16/12/2020 18:15	16/12/2020 01:29	16/12/2020 18:15	16,77	3	50,30	CHI
20201286167	CACHOEIRA ALTA	QI10401491	QUIRINOPOLIS	16/12/2020 01:29	16/12/2020 18:15	16/12/2020 01:29	16/12/2020 18:15	16,77	39	653,89	CHI
20201286167	QUIRINOPOLIS	QI10401491	QUIRINOPOLIS	16/12/2020 01:29	16/12/2020 18:15	16/12/2020 01:29	16/12/2020 18:15	16,77	88	1475,44	CHI
20201286261	GOIATUBA	GT12388304	GOIATUBA S1	16/12/2020 01:32	16/12/2020 18:07	16/12/2020 01:32	16/12/2020 18:07	16,57	4	66,30	CHI
20201286169	BURITI DE GOIAS	CO12049956	FIRMINOPOLIS S2	16/12/2020 01:34	16/12/2020 04:29	16/12/2020 01:34	16/12/2020 04:29	2,91	8	23,32	CHI
20201286882	CHAPADAO DO CEU	DI12189475	CHAPADAO DO CEU	16/12/2020 01:34	16/12/2020 10:46	16/12/2020 01:34	16/12/2020 10:46	9,19	3	27,56	CHI
20201286594	SAO SIMAO	SO12000023RE	CACHOEIRA ALTA	16/12/2020 01:41	16/12/2020 11:09	16/12/2020 01:41	16/12/2020 11:09	9,46	35	330,98	CHI
20201286594	PARANAIGUARA	SO12000023RE	CACHOEIRA ALTA	16/12/2020 01:41	16/12/2020 11:09	16/12/2020 01:41	16/12/2020 11:09	9,46	65	614,68	CHI
20201286188	CORUMBAIBA	CI12098892	VILA CORUMBA	16/12/2020 02:12	16/12/2020 08:20	16/12/2020 02:12	16/12/2020 08:20	6,12	41	250,92	CHI
20201286190	ITAPIRAPUA	IU12018777	JUSSARA	16/12/2020 02:23	16/12/2020 16:30	16/12/2020 02:23	16/12/2020 16:30	14,11	12	169,29	CHI
20201287210	GOIATUBA	IT12257065	PARANAIBA	16/12/2020 02:33	16/12/2020 20:00	16/12/2020 02:33	16/12/2020 20:00	17,44	6	104,63	CHI
20201287210	ITUMBIARA	IT12257065	PARANAIBA	16/12/2020 02:33	16/12/2020 20:00	16/12/2020 02:33	16/12/2020 20:00	17,44	3	52,32	CHI
20201287210	PANAMA	IT12257065	PARANAIBA	16/12/2020 02:33	16/12/2020 20:00	16/12/2020 02:33	16/12/2020 20:00	17,44	9	156,95	CHI
20201286939	SAO SIMAO	SO11129691	CACHOEIRA ALTA	16/12/2020 02:42	16/12/2020 09:12	16/12/2020 02:42	16/12/2020 09:12	6,49	155	1006,25	CHI
20201285972	AVELINOPOLIS	AV12020475	ANICUNS	16/12/2020 02:44	16/12/2020 16:55	16/12/2020 02:44	16/12/2020 16:55	14,17	18	255,09	CHI
20201285972	ITABERAI	AV12020475	ANICUNS	16/12/2020 02:44	16/12/2020 16:55	16/12/2020 02:44	16/12/2020 16:55	14,17	28	396,81	CHI
20201286201	CAMPO ALEGRE DE GOIAS	CM12127532	CAMPO ALEGRE DE GOIAS	16/12/2020 02:49	16/12/2020 07:26	16/12/2020 02:49	16/12/2020 07:26	4,62	63	290,81	CHI
20201286518	CRIXAS	MZ12055628	MOZARLANDIA	16/12/2020 02:49	16/12/2020 07:50	16/12/2020 02:49	16/12/2020 07:50	5,01	26	130,26	CHI
20201286518	MOZARLANDIA	MZ12055628	MOZARLANDIA	16/12/2020 02:49	16/12/2020 07:50	16/12/2020 02:49	16/12/2020 07:50	5,01	40	200,40	CHI
20201286208	SANCLERLANDIA	SC12206497	FIRMINOPOLIS S2	16/12/2020 02:53	16/12/2020 06:15	16/12/2020 02:53	16/12/2020 06:15	3,37	77	259,23	CHI
20201286208	MOSSAMEDES	SC12206497	FIRMINOPOLIS S2	16/12/2020 02:53	16/12/2020 06:15	16/12/2020 02:53	16/12/2020 06:15	3,37	3	10,10	CHI
20201286851	QUIRINOPOLIS	QI12047655	QUIRINOPOLIS	16/12/2020 02:56	16/12/2020 10:11	16/12/2020 02:56	16/12/2020 10:11	7,24	13	94,06	CHI
20201286851	PARANAIGUARA	QI12047655	QUIRINOPOLIS	16/12/2020 02:56	16/12/2020 10:11	16/12/2020 02:56	16/12/2020 10:11	7,24	11	79,59	CHI
2020121600021	BURITI ALEGRE	BG16408496	ALTO BURITI	16/12/2020 03:04	16/12/2020 09:50	16/12/2020 07:41	16/12/2020 07:44	0,05	260	14,16	CHI
2020121600021	BURITI ALEGRE	BG16411845	ALTO BURITI	16/12/2020 03:04	16/12/2020 09:50	16/12/2020 03:04	16/12/2020 08:01	4,94	1593	7871,63	CHI
2020121600021	MORRINHOS	BG16411369	ALTO BURITI	16/12/2020 03:04	16/12/2020 09:50	16/12/2020 07:41	16/12/2020 08:24	0,71	5	3,55	CHI
2020121600021	BURITI ALEGRE	BG16411369	ALTO BURITI	16/12/2020 03:04	16/12/2020 09:50	16/12/2020 07:41	16/12/2020 08:24	0,71	555	394,51	CHI
2020121600021	ITUMBIARA	BG16411369	ALTO BURITI	16/12/2020 03:04	16/12/2020 09:50	16/12/2020 07:41	16/12/2020 08:24	0,71	10	7,11	CHI
2020121600021	BURITI ALEGRE	03450506	ALTO BURITI	16/12/2020 03:04	16/12/2020 09:50	16/12/2020 03:04	16/12/2020 09:27	6,38	305	1947,34	CHI
2020121600021	BURITI ALEGRE	03450506	ALTO BURITI	16/12/2020 03:04	16/12/2020 09:50	16/12/2020 03:04	16/12/2020 09:27	6,39	1	6,39	CHI
2020121600021	BURITI ALEGRE	BG16408494	ALTO BURITI	16/12/2020 03:04	16/12/2020 09:50	16/12/2020 03:04	16/12/2020 09:50	6,78	892	6047,26	CHI
20201286216	GOUVELANDIA	QI12303045	QUIRINOPOLIS	16/12/2020 03:13	16/12/2020 07:45	16/12/2020 03:13	16/12/2020 07:45	4,52	1	4,52	CHI
20201287505	BARRO ALTO	BA12382485	BARRO ALTO	16/12/2020 03:14	16/12/2020 15:34	16/12/2020 03:14	16/12/2020 15:34	12,33	9	110,98	CHI
20201286256	TAQUARAL DE GOIAS	TQ12299555	ITABERAI S2	16/12/2020 03:15	16/12/2020 08:09	16/12/2020 03:15	16/12/2020 08:09	4,89	10	48,91	CHI
20201286488	QUIRINOPOLIS	QI12279582	QUIRINOPOLIS	16/12/2020 03:18	16/12/2020 09:12	16/12/2020 03:18	16/12/2020 09:12	5,90	14	82,59	CHI
20201287765	BOM JARDIM DE GOIAS	BM12155744	BOM JARDIM	16/12/2020 03:27	16/12/2020 11:14	16/12/2020 03:27	16/12/2020 11:14	7,78	4	31,13	CHI
20201286553	GOIAS	GS12061668	ITABERAI S1	16/12/2020 03:28	16/12/2020 09:12	16/12/2020 03:28	16/12/2020 09:12	5,72	14	80,15	CHI
20201287050	CARMO DO RIO VERDE	IK12298505	ITAPURANGA	16/12/2020 03:28	16/12/2020 18:01	16/12/2020 03:28	16/12/2020 18:01	14,55	35	509,12	CHI
20201287050	ITAPURANGA	IK12298505	ITAPURANGA	16/12/2020 03:28	16/12/2020 18:01	16/12/2020 03:28	16/12/2020 18:01	14,55	9	130,92	CHI
20201286237	ANAPOLIS	AN21384185	JUNDIAI S1	16/12/2020 03:30	16/12/2020 03:42	16/12/2020 03:30	16/12/2020 03:42	0,20	7	1,43	CHI
20201287149	RIO VERDE	RV12076323LD	CACHOEIRA ALTA	16/12/2020 03:35	16/12/2020 10:03	16/12/2020 03:35	16/12/2020 10:03	6,46	42	271,30	CHI
20201286355	FAZENDA NOVA	FN12217148	JUSSARA	16/12/2020 03:38	16/12/2020 12:24	16/12/2020 03:38	16/12/2020 12:24	8,75	16	140,05	CHI
20201286244	QUIRINOPOLIS	QI21301487	QUIRINOPOLIS	16/12/2020 03:42	16/12/2020 10:52	16/12/2020 03:42	16/12/2020 10:52	7,16	4	28,64	CHI

20201286245	CAIAPONIA	CP12200868	CAIAPONIA	16/12/2020 03:47	16/12/2020 07:21	16/12/2020 03:47	16/12/2020 07:21	3,56	6	21,34	CHI
20201286246	RIO QUENTE	00320424	CALDAS NOVAS S1	16/12/2020 03:47	16/12/2020 15:09	16/12/2020 03:47	16/12/2020 15:09	11,38	43	489,32	CHI
20201286246	CALDAS NOVAS	00320424	CALDAS NOVAS S1	16/12/2020 03:47	16/12/2020 15:09	16/12/2020 03:47	16/12/2020 15:09	11,38	32	364,14	CHI
20201286251	DOVERLANDIA	DV12342581	CAIAPONIA	16/12/2020 04:07	16/12/2020 12:50	16/12/2020 04:07	16/12/2020 12:50	8,72	7	61,04	CHI
20201286254	SAO MIGUEL DO ARAGUAIA	SM12081437	SAO MIGUEL DO ARAGUAIA	16/12/2020 04:07	16/12/2020 12:17	16/12/2020 04:07	16/12/2020 12:17	8,17	22	179,65	CHI
20201287117	IPAMERI	IP12042440	IPAMERI	16/12/2020 04:12	16/12/2020 08:56	16/12/2020 04:12	16/12/2020 08:56	4,72	3	14,17	CHI
20201286259	FORMOSO	SE12033994RE	MARA ROSA	16/12/2020 04:14	16/12/2020 09:05	16/12/2020 04:14	16/12/2020 09:05	4,84	99	479,02	CHI
20201286260	FAZENDA NOVA	FN12354616	BRITANIA	16/12/2020 04:17	16/12/2020 09:24	16/12/2020 04:17	16/12/2020 09:24	5,10	45	229,70	CHI
20201286260	JUSSARA	FN12354616	BRITANIA	16/12/2020 04:17	16/12/2020 09:24	16/12/2020 04:17	16/12/2020 09:24	5,10	11	56,15	CHI
20201286415	MORRINHOS	MR12072204	MORRINHOS	16/12/2020 04:21	16/12/2020 07:51	16/12/2020 04:21	16/12/2020 07:51	3,48	25	87,12	CHI
20201287982	RUBIATABA	RB12392307	RUBIATABA	16/12/2020 04:21	16/12/2020 11:12	16/12/2020 04:21	16/12/2020 11:12	6,85	17	116,41	CHI
20201287982	CERES	RB12392307	RUBIATABA	16/12/2020 04:21	16/12/2020 11:12	16/12/2020 04:21	16/12/2020 11:12	6,85	17	116,41	CHI
20201286847	CACHOEIRA DE GOIAS	CG12087363	FIRMINOPOLIS S2	16/12/2020 04:24	16/12/2020 08:32	16/12/2020 04:24	16/12/2020 08:32	4,12	20	82,47	CHI
20201286268	IPAMERI	IP12335846	IPAMERI	16/12/2020 04:26	16/12/2020 07:39	16/12/2020 04:26	16/12/2020 07:39	3,20	5	16,00	CHI
20201286750	SAO FRANCISCO DE GOIAS	PG12216919	PETROLINA	16/12/2020 04:39	16/12/2020 14:42	16/12/2020 04:39	16/12/2020 14:42	10,05	1	10,05	CHI
20201286750	PETROLINA DE GOIAS	PG12216919	PETROLINA	16/12/2020 04:39	16/12/2020 14:42	16/12/2020 04:39	16/12/2020 14:42	10,05	9	90,44	CHI
20201286274	MOSSAMEDES	MD12121049	ITABERAI S2	16/12/2020 04:42	16/12/2020 10:33	16/12/2020 04:42	16/12/2020 10:33	5,86	24	140,58	CHI
20201286663	BURITI DE GOIAS	BS12008822	FIRMINOPOLIS S2	16/12/2020 04:46	16/12/2020 07:28	16/12/2020 04:46	16/12/2020 07:28	2,69	33	88,71	CHI
20201288166	GOIAS	GS12410738	GOIAS	16/12/2020 04:47	16/12/2020 12:22	16/12/2020 04:47	16/12/2020 12:22	7,58	37	280,43	CHI
20201286420	TAQUARAL DE GOIAS	II12217087	ITABERAI S1	16/12/2020 04:49	16/12/2020 13:23	16/12/2020 04:49	16/12/2020 12:31	7,69	9	69,21	CHI
20201286420	ITAGUARI	II12217087	ITABERAI S1	16/12/2020 04:49	16/12/2020 13:23	16/12/2020 04:49	16/12/2020 12:31	7,69	32	246,07	CHI
20201286420	JARAGUA	II12217087	ITABERAI S1	16/12/2020 04:49	16/12/2020 13:23	16/12/2020 04:49	16/12/2020 12:31	7,69	8	61,52	CHI
20201286420	JARAGUA	II12217087	ITABERAI S1	16/12/2020 04:49	16/12/2020 13:23	16/12/2020 04:49	16/12/2020 12:59	8,16	9	73,41	CHI
20201286420	ITAGUARI	II12217087	ITABERAI S1	16/12/2020 04:49	16/12/2020 13:23	16/12/2020 04:49	16/12/2020 12:59	8,16	11	89,72	CHI
20201286420	ITAGUARI	II12217087	ITABERAI S1	16/12/2020 04:49	16/12/2020 13:23	16/12/2020 04:49	16/12/2020 13:23	8,56	2	17,12	CHI
20201286420	JARAGUA	II12217087	ITABERAI S1	16/12/2020 04:49	16/12/2020 13:23	16/12/2020 04:49	16/12/2020 13:23	8,56	216	1848,54	CHI
20201285124	RUBIATABA	RB12003201	RUBIATABA	16/12/2020 04:51	16/12/2020 10:33	16/12/2020 04:51	16/12/2020 10:33	5,70	17	96,87	CHI
20201286461	SERRANOPOLIS	SX12013892LD	JATAI S1	16/12/2020 05:02	16/12/2020 19:21	16/12/2020 05:02	16/12/2020 11:24	6,36	136	865,56	CHI
20201286461	JATAI	SX12013892LD	JATAI S1	16/12/2020 05:02	16/12/2020 19:21	16/12/2020 05:02	16/12/2020 11:24	6,36	13	82,74	CHI
20201286461	SERRANOPOLIS	SX12260526	JATAI S1	16/12/2020 05:02	16/12/2020 19:21	16/12/2020 11:27	16/12/2020 11:54	0,45	10	4,52	CHI
20201286461	SERRANOPOLIS	SX12260521	JATAI S1	16/12/2020 05:02	16/12/2020 19:21	16/12/2020 12:32	16/12/2020 12:38	0,10	15	1,56	CHI
20201286461	SERRANOPOLIS	SX12267586	JATAI S1	16/12/2020 05:02	16/12/2020 19:21	16/12/2020 05:02	16/12/2020 19:21	14,32	7	100,21	CHI
20201286297	SAO MIGUEL DO ARAGUAIA	SM12220658	SAO MIGUEL DO ARAGUAIA	16/12/2020 05:06	16/12/2020 09:17	16/12/2020 05:06	16/12/2020 09:17	4,17	4	16,70	CHI
20201286298	PORANGATU	PO21208407	PORANGATU	16/12/2020 05:06	16/12/2020 10:39	16/12/2020 05:06	16/12/2020 10:39	5,54	1	5,54	CHI
20201287034	QUIRINOPOLIS	QI12191652	CACHOEIRA ALTA	16/12/2020 05:10	16/12/2020 20:02	16/12/2020 05:10	16/12/2020 20:02	14,85	9	133,68	CHI
20201287034	CACHOEIRA ALTA	QI12191652	CACHOEIRA ALTA	16/12/2020 05:10	16/12/2020 20:02	16/12/2020 05:10	16/12/2020 20:02	14,85	3	44,56	CHI
20201286485	TURVANIA	TV12005568	FIRMINOPOLIS S2	16/12/2020 05:11	16/12/2020 23:20	16/12/2020 05:11	16/12/2020 18:57	13,77	10	137,66	CHI
20201286485	PALMINOPOLIS	TV12005542	FIRMINOPOLIS S2	16/12/2020 05:11	16/12/2020 23:20	16/12/2020 12:46	16/12/2020 18:57	6,19	4	24,74	CHI
20201286485	TURVANIA	TV12005542	FIRMINOPOLIS S2	16/12/2020 05:11	16/12/2020 23:20	16/12/2020 12:46	16/12/2020 18:57	6,19	36	222,67	CHI
20201286485	PALMINOPOLIS	TV12005542	FIRMINOPOLIS S2	16/12/2020 05:11	16/12/2020 23:20	16/12/2020 12:46	16/12/2020 22:10	9,40	18	169,20	CHI
20201286485	PALMINOPOLIS	TV12005542	FIRMINOPOLIS S2	16/12/2020 05:11	16/12/2020 23:20	16/12/2020 12:46	16/12/2020 23:20	10,57	1	10,57	CHI
20201287555	CACHOEIRA ALTA	CA12196169	CACHOEIRA ALTA	16/12/2020 05:11	16/12/2020 19:56	16/12/2020 05:11	16/12/2020 19:56	14,74	5	73,69	CHI
20201286686	GOIAS	GS12203896	ITABERAI S2	16/12/2020 05:13	16/12/2020 09:25	16/12/2020 05:13	16/12/2020 09:25	4,19	40	167,48	CHI
20201286313	BOM JARDIM DE GOIAS	BM12253664	BOM JARDIM	16/12/2020 05:14	16/12/2020 11:02	16/12/2020 05:14	16/12/2020 11:02	5,79	8	46,28	CHI
20201286314	JATAI	JT12240294	JATAI S1	16/12/2020 05:15	16/12/2020 12:42	16/12/2020 05:15	16/12/2020 12:42	7,45	5	37,24	CHI
20201286317	QUIRINOPOLIS	PC12000120	QUIRINOPOLIS	16/12/2020 05:15	16/12/2020 08:44	16/12/2020 05:15	16/12/2020 08:44	3,47	5	17,34	CHI
20201286317	PARANAIGUARA	PC12000120	QUIRINOPOLIS	16/12/2020 05:15	16/12/2020 08:44	16/12/2020 05:15	16/12/2020 08:44	3,47	80	277,42	CHI
20201286966	PARANAIGUARA	PC12000076	CACHOEIRA ALTA	16/12/2020 05:15	16/12/2020 22:31	16/12/2020 05:15	16/12/2020 13:37	8,37	3	25,11	CHI
20201286966	CACHOEIRA ALTA	PC12000076	CACHOEIRA ALTA	16/12/2020 05:15	16/12/2020 22:31	16/12/2020 05:15	16/12/2020 13:37	8,37	7	58,58	CHI
20201286966	PARANAIGUARA	PC12013610LD	CACHOEIRA ALTA	16/12/2020 05:15	16/12/2020 22:31	16/12/2020 05:15	16/12/2020 22:31	17,26	2	34,52	CHI
20201286966	CACHOEIRA ALTA	PC12013610LD	CACHOEIRA ALTA	16/12/2020 05:15	16/12/2020 22:31	16/12/2020 05:15	16/12/2020 22:31	17,26	1	17,26	CHI

20201287028	CORREGO DO OURO	CO12308374	FIRMINOPOLIS S2	16/12/2020 05:15	16/12/2020 13:56	16/12/2020 05:15	16/12/2020 13:56	8,68	26	225,63	CHI
20201286826	SANTA RITA DO NOVO DESTINO	DF12382140	BARRO ALTO	16/12/2020 05:18	16/12/2020 14:15	16/12/2020 05:18	16/12/2020 14:15	8,94	15	134,04	CHI
20201287538	CACHOEIRA ALTA	CA12196131	CACHOEIRA ALTA	16/12/2020 05:18	16/12/2020 20:32	16/12/2020 05:18	16/12/2020 20:32	15,23	12	182,79	CHI
20201286918	CORUMBA DE GOIAS	CB12319750	CORUMBA	16/12/2020 05:20	16/12/2020 10:10	16/12/2020 05:20	16/12/2020 10:10	4,83	17	82,10	CHI
20201286669	MUTUNOPOLIS	MU12395764	MARA ROSA	16/12/2020 05:21	16/12/2020 11:52	16/12/2020 05:21	16/12/2020 11:52	6,53	9	58,75	CHI
20201286327	ORIZONA	OZ12113013	PIRES DO RIO S2	16/12/2020 05:25	16/12/2020 07:31	16/12/2020 05:25	16/12/2020 07:31	2,09	11	23,01	CHI
20201286334	CORUMBAIBA	CI12027816	VILA CORUMBA	16/12/2020 05:25	16/12/2020 08:28	16/12/2020 05:25	16/12/2020 08:28	3,05	23	70,11	CHI
20201286331	IPAMERI	IP12107653	IPAMERI	16/12/2020 05:26	16/12/2020 08:19	16/12/2020 05:26	16/12/2020 08:19	2,87	91	261,14	CHI
20201286331	CORUMBAIBA	IP12107653	IPAMERI	16/12/2020 05:26	16/12/2020 08:19	16/12/2020 05:26	16/12/2020 08:19	2,87	3	8,61	CHI
20201286331	CALDAS NOVAS	IP12107653	IPAMERI	16/12/2020 05:26	16/12/2020 08:19	16/12/2020 05:26	16/12/2020 08:19	2,87	11	31,57	CHI
20201286622	TURVANIA	TV12098088	FIRMINOPOLIS S1	16/12/2020 05:26	16/12/2020 10:03	16/12/2020 05:26	16/12/2020 10:03	4,61	5	23,07	CHI
20201286622	FIRMINOPOLIS	TV12098088	FIRMINOPOLIS S1	16/12/2020 05:26	16/12/2020 10:03	16/12/2020 05:26	16/12/2020 10:03	4,61	1	4,61	CHI
20201286332	MORRINHOS	MR12000104	MORRINHOS	16/12/2020 05:27	16/12/2020 07:10	16/12/2020 05:27	16/12/2020 07:10	1,71	18	30,80	CHI
20201286378	NOVA GLORIA	NG12328831	ITAPACI	16/12/2020 05:27	16/12/2020 11:36	16/12/2020 05:27	16/12/2020 11:36	6,14	4	24,58	CHI
20201285890	JARAGUA	JA12297448	JARAGUA	16/12/2020 05:28	16/12/2020 08:55	16/12/2020 05:28	16/12/2020 08:55	3,44	159	546,39	CHI
20201285890	PIRENOPOLIS	JA12297448	JARAGUA	16/12/2020 05:28	16/12/2020 08:55	16/12/2020 05:28	16/12/2020 08:55	3,44	49	168,38	CHI
20201287360	MONTES CLAROS DE GOIAS	DI12188303	ARENOPOLIS	16/12/2020 05:28	16/12/2020 14:43	16/12/2020 05:28	16/12/2020 14:43	9,24	1	9,24	CHI
20201287360	DIORAMA	DI12188303	ARENOPOLIS	16/12/2020 05:28	16/12/2020 14:43	16/12/2020 05:28	16/12/2020 14:43	9,24	28	258,85	CHI
20201286339	PORANGATU	PO21137644	PORANGATU	16/12/2020 05:29	16/12/2020 08:41	16/12/2020 05:29	16/12/2020 08:41	3,19	2	6,38	CHI
20201286774	ITAPURANGA	IK12249439	ITAPURANGA	16/12/2020 05:30	16/12/2020 09:49	16/12/2020 05:30	16/12/2020 09:49	4,31	615	2648,09	CHI
20201286343	ITAPURANGA	IK12364740	ITAPURANGA	16/12/2020 05:31	16/12/2020 16:17	16/12/2020 05:31	16/12/2020 16:17	10,77	12	129,23	CHI
20201286343	MORRO AGUDO DE GOIAS	IK12364740	ITAPURANGA	16/12/2020 05:31	16/12/2020 16:17	16/12/2020 05:31	16/12/2020 16:17	10,77	15	161,54	CHI
20201286831	GOIAS	GS12234111	GOIAS	16/12/2020 05:33	16/12/2020 10:59	16/12/2020 05:33	16/12/2020 10:59	5,42	51	276,66	CHI
20201287008	AMERICANO DO BRASIL	IB12310474	ITABERAI S2	16/12/2020 05:33	16/12/2020 10:29	16/12/2020 05:33	16/12/2020 10:29	4,92	1	4,92	CHI
20201287008	ITABERAI	IB12310474	ITABERAI S2	16/12/2020 05:33	16/12/2020 10:29	16/12/2020 05:33	16/12/2020 10:29	4,92	12	59,06	CHI
20201287895	IPAMERI	IP12000088	IPAMERI	16/12/2020 05:33	16/12/2020 11:09	16/12/2020 05:33	16/12/2020 11:09	5,59	16	89,40	CHI
20201286659	BONOPOLIS	BX12165447	SAO MIGUEL DO ARAGUAIA	16/12/2020 05:35	16/12/2020 12:40	16/12/2020 05:35	16/12/2020 12:40	7,08	3	21,24	CHI
20201286834	MINEIROS	DP12296462LD	JATAI S1	16/12/2020 05:35	16/12/2020 08:52	16/12/2020 05:35	16/12/2020 08:52	3,27	2	6,54	CHI
20201286834	PEROLANDIA	DP12296462LD	JATAI S1	16/12/2020 05:35	16/12/2020 08:52	16/12/2020 05:35	16/12/2020 08:52	3,27	11	35,97	CHI
20201286834	CAIAPONIA	DP12296462LD	JATAI S1	16/12/2020 05:35	16/12/2020 08:52	16/12/2020 05:35	16/12/2020 08:52	3,27	39	127,53	CHI
20201286354	AMARALINA	LC12278480	MARA ROSA	16/12/2020 05:37	16/12/2020 10:28	16/12/2020 05:37	16/12/2020 10:28	4,85	3	14,54	CHI
20201286450	ARENOPOLIS	AY12000004	ARENOPOLIS	16/12/2020 05:39	16/12/2020 08:11	16/12/2020 05:39	16/12/2020 08:11	2,52	3	7,57	CHI
20201286868	ITARUMA	O3700224	CACHOEIRA ALTA	16/12/2020 05:39	18/12/2020 13:00	16/12/2020 05:39	16/12/2020 13:29	7,84	2	15,67	CHI
20201286868	ITARUMA	IM13158550	CACHOEIRA ALTA	16/12/2020 05:39	18/12/2020 13:00	16/12/2020 18:33	17/12/2020 21:15	26,69	3	80,06	CHI
20201286868	ITAJA	IM13158544	CACHOEIRA ALTA	16/12/2020 05:39	18/12/2020 13:00	16/12/2020 05:39	17/12/2020 21:50	40,20	1	40,20	CHI
20201286868	ITARUMA	IM13158544	CACHOEIRA ALTA	16/12/2020 05:39	18/12/2020 13:00	16/12/2020 05:39	17/12/2020 21:50	40,20	1	40,20	CHI
20201286868	LAGOA SANTA	IM13158544	CACHOEIRA ALTA	16/12/2020 05:39	18/12/2020 13:00	16/12/2020 16:20	17/12/2020 21:50	29,51	12	354,09	CHI
20201286868	ITAJA	IM13158544	CACHOEIRA ALTA	16/12/2020 05:39	18/12/2020 13:00	16/12/2020 16:20	17/12/2020 21:50	29,51	17	501,63	CHI
20201286868	ITARUMA	IM13158544	CACHOEIRA ALTA	16/12/2020 05:39	18/12/2020 13:00	16/12/2020 16:20	17/12/2020 21:50	29,51	1	29,51	CHI
20201286868	ITARUMA	IJ12200627LD	CACHOEIRA ALTA	16/12/2020 05:39	18/12/2020 13:00	16/12/2020 05:39	18/12/2020 00:33	42,90	1	42,90	CHI
20201286868	ITAJA	IJ12200627LD	CACHOEIRA ALTA	16/12/2020 05:39	18/12/2020 13:00	16/12/2020 05:39	18/12/2020 00:33	42,90	9	386,11	CHI
20201286868	ITAJA	IJ13131612	CACHOEIRA ALTA	16/12/2020 05:39	18/12/2020 13:00	16/12/2020 05:39	18/12/2020 13:00	55,36	12	664,35	CHI
20201286868	LAGOA SANTA	IJ13131612	CACHOEIRA ALTA	16/12/2020 05:39	18/12/2020 13:00	16/12/2020 05:39	18/12/2020 13:00	55,36	4	221,45	CHI
20201286076	SERRANOPOLIS	SX12296514	JATAI S1	16/12/2020 05:40	16/12/2020 07:35	16/12/2020 05:40	16/12/2020 07:35	1,91	3	5,72	CHI
20201287601	IPORA	IR12069062	IPORA	16/12/2020 05:41	16/12/2020 09:51	16/12/2020 05:41	16/12/2020 09:51	4,16	12	49,96	CHI
20201286369	QUIRINOPOLIS	QI12053194LD	QUIRINOPOLIS	16/12/2020 05:42	16/12/2020 18:53	16/12/2020 05:42	16/12/2020 18:53	13,17	41	540,16	CHI
20201286369	GOUVELANDIA	QI12053194LD	QUIRINOPOLIS	16/12/2020 05:42	16/12/2020 18:53	16/12/2020 05:42	16/12/2020 18:53	13,17	2	26,35	CHI
20201286372	PONTALINA	PK12390272	PONTALINA	16/12/2020 05:42	16/12/2020 09:01	16/12/2020 05:42	16/12/2020 09:01	3,30	5	16,51	CHI
20201286452	PORANGATU	PO12350110	PORANGATU	16/12/2020 05:42	16/12/2020 12:47	16/12/2020 05:42	16/12/2020 12:47	7,08	17	120,40	CHI
20201286492	GOIAS	GS12162486	GOIAS	16/12/2020 05:44	16/12/2020 13:44	16/12/2020 05:44	16/12/2020 13:44	7,99	16	127,79	CHI
20201291532	FORMOSO	FO12285186	PORANGATU	16/12/2020 05:44	17/12/2020 07:30	16/12/2020 05:44	17/12/2020 07:30	25,77	82	2112,82	CHI

20201286602	SANTA FE DE GOIAS	RN12362415	BRITANIA	16/12/2020 05:48	16/12/2020 09:07	16/12/2020 05:48	16/12/2020 09:07	3,30	18	59,42	CHI
20201286540	ABADIANIA	AA12072201	CORUMBA	16/12/2020 05:49	16/12/2020 08:53	16/12/2020 05:49	16/12/2020 08:53	3,06	38	116,17	CHI
20201286434	MARA ROSA	MQ12146959	MARA ROSA	16/12/2020 05:52	16/12/2020 07:39	16/12/2020 05:52	16/12/2020 07:39	1,78	11	19,55	CHI
20201286434	NOVA IGUAÇU DE GOIAS	MQ12146959	MARA ROSA	16/12/2020 05:52	16/12/2020 07:39	16/12/2020 05:52	16/12/2020 07:39	1,78	12	21,32	CHI
20201286392	BONOPOLIS	BX21245089	SAO MIGUEL DO ARAGUAIA	16/12/2020 05:53	16/12/2020 09:30	16/12/2020 05:53	16/12/2020 09:30	3,61	1	3,61	CHI
20201286394	IPAMERI	580069590	IPAMERI	16/12/2020 05:54	16/12/2020 17:26	16/12/2020 05:54	16/12/2020 17:26	11,53	1	11,53	CHI
20201286405	FAINA	FC12057965	GOIAS	16/12/2020 05:54	16/12/2020 09:53	16/12/2020 05:54	16/12/2020 09:53	3,98	6	23,90	CHI
20201286399	AMARALINA	LC12230337	NOVA CRIXAS	16/12/2020 05:55	16/12/2020 15:03	16/12/2020 05:55	16/12/2020 15:03	9,13	3	27,38	CHI
20201286402	ORIZONA	OZ12000353LD	PIRES DO RIO S1	16/12/2020 05:55	16/12/2020 08:06	16/12/2020 05:55	16/12/2020 08:06	2,17	36	78,07	CHI
20201286477	MARA ROSA	MQ12390474	MARA ROSA	16/12/2020 05:55	16/12/2020 07:52	16/12/2020 05:55	16/12/2020 07:52	1,94	5	9,70	CHI
20201287294	CACU	CC12072092	CACHOEIRA ALTA	16/12/2020 05:58	16/12/2020 22:00	16/12/2020 05:58	16/12/2020 22:00	16,02	2	32,04	CHI
20201286426	NIQUELANDIA	NQ12264218	BARRO ALTO	16/12/2020 06:01	16/12/2020 07:48	16/12/2020 06:01	16/12/2020 07:48	1,78	1	1,78	CHI
20201286428	VICENTINOPOLIS	VI12047281	VICENTINOPOLIS	16/12/2020 06:01	16/12/2020 07:20	16/12/2020 06:01	16/12/2020 07:20	1,32	2	2,65	CHI
20201286429	TRES RANCHOS	TH12068480	CATALAO S1	16/12/2020 06:01	16/12/2020 07:20	16/12/2020 06:01	16/12/2020 07:20	1,30	12	15,63	CHI
20201286445	ITUMBIARA	BG12000044	ITUMBIARA VELHA S2	16/12/2020 06:01	16/12/2020 07:54	16/12/2020 06:01	16/12/2020 07:54	1,88	3	5,65	CHI
20201286459	SANTA RITA DO ARAGUAIA	MY12303820	PARQUE DAS EMAS	16/12/2020 06:01	16/12/2020 12:39	16/12/2020 06:01	16/12/2020 12:39	6,63	2	13,26	CHI
20201286459	MINEIROS	MY12303820	PARQUE DAS EMAS	16/12/2020 06:01	16/12/2020 12:39	16/12/2020 06:01	16/12/2020 12:39	6,63	29	192,30	CHI
20201286435	PORANGATU	PO21088719	PORANGATU	16/12/2020 06:03	16/12/2020 08:52	16/12/2020 06:03	16/12/2020 08:52	2,80	1	2,80	CHI
20201286737	CACU	CC12164172LD	CACHOEIRA ALTA	16/12/2020 06:03	16/12/2020 15:03	16/12/2020 06:03	16/12/2020 12:03	6,00	53	317,88	CHI
20201286737	CACU	CC12338616LD	CACHOEIRA ALTA	16/12/2020 06:03	16/12/2020 15:03	16/12/2020 06:03	16/12/2020 15:03	9,00	32	288,14	CHI
20201286442	PONTALINA	PK12263503	PONTALINA	16/12/2020 06:04	16/12/2020 07:32	16/12/2020 06:04	16/12/2020 07:32	1,46	15	21,83	CHI
20201287670	PALMEIRAS DE GOIAS	TV12299177	FIRMINOPOLIS S2	16/12/2020 06:05	16/12/2020 17:20	16/12/2020 06:05	16/12/2020 17:20	11,24	4	44,96	CHI
20201286457	HIDROLANDIA	HD21320398	PONTALINA	16/12/2020 06:06	16/12/2020 08:39	16/12/2020 06:06	16/12/2020 08:39	2,54	1	2,54	CHI
20201286458	CORUMBA DE GOIAS	CB21196904	CORUMBA	16/12/2020 06:06	16/12/2020 12:31	16/12/2020 06:06	16/12/2020 12:31	6,41	1	6,41	CHI
20201286470	CACHOEIRA DOURADA	CD21000062	CACHOEIRA DOURADA	16/12/2020 06:09	16/12/2020 07:59	16/12/2020 06:09	16/12/2020 07:59	1,82	1	1,82	CHI
20201286549	NOVA CRIXAS	NA12038843	NOVA CRIXAS	16/12/2020 06:09	16/12/2020 10:56	16/12/2020 06:09	16/12/2020 10:56	4,78	3	14,35	CHI
20201286591	BALIZA	BH12356619	BOM JARDIM	16/12/2020 06:10	16/12/2020 08:54	16/12/2020 06:10	16/12/2020 08:54	2,72	14	38,07	CHI
20201286888	CRIXAS	NA12057181	MOZARLANDIA	16/12/2020 06:10	16/12/2020 09:35	16/12/2020 06:10	16/12/2020 09:35	3,41	2	6,81	CHI
20201286888	NOVA CRIXAS	NA12057181	MOZARLANDIA	16/12/2020 06:10	16/12/2020 09:35	16/12/2020 06:10	16/12/2020 09:35	3,41	54	183,93	CHI
20201286487	MINACU	IH12348089	MINACU	16/12/2020 06:12	16/12/2020 12:18	16/12/2020 06:12	16/12/2020 12:18	6,09	12	73,11	CHI
20201288521	CACHOEIRA ALTA	CC12084267	CACHOEIRA ALTA	16/12/2020 06:12	17/12/2020 10:17	16/12/2020 06:12	17/12/2020 10:17	28,07	7	196,50	CHI
20201288227	ITABERAI	IB12021852	ITABERAI S2	16/12/2020 06:13	16/12/2020 11:13	16/12/2020 06:13	16/12/2020 11:13	4,99	80	398,89	CHI
20201288753	PETROLINA DE GOIAS	PG12033256	PETROLINA	16/12/2020 06:13	16/12/2020 16:19	16/12/2020 06:13	16/12/2020 16:19	10,09	28	282,56	CHI
20201286962	MUTUNOPOLIS	MU12354546	MARA ROSA	16/12/2020 06:14	16/12/2020 10:30	16/12/2020 06:14	16/12/2020 10:30	4,26	6	25,59	CHI
20201287684	CACHOEIRA DOURADA	CD12000105	CACHOEIRA DOURADA	16/12/2020 06:14	16/12/2020 12:31	16/12/2020 06:14	16/12/2020 12:31	6,27	3	18,81	CHI
20201287684	ITUMBIARA	CD12000105	CACHOEIRA DOURADA	16/12/2020 06:14	16/12/2020 12:31	16/12/2020 06:14	16/12/2020 12:31	6,27	4	25,08	CHI
20201286565	SANTA CRUZ DE GOIAS	BC12389805	PIRES DO RIO S2	16/12/2020 06:15	16/12/2020 09:01	16/12/2020 06:15	16/12/2020 09:01	2,76	9	24,80	CHI
20201287404	PORANGATU	MU12266664	MARA ROSA	16/12/2020 06:16	16/12/2020 10:39	16/12/2020 06:16	16/12/2020 10:39	4,37	48	209,81	CHI
20201287628	SANCLERLANDIA	SC12005487	FIRMINOPOLIS S2	16/12/2020 06:16	16/12/2020 11:23	16/12/2020 06:16	16/12/2020 11:23	5,12	22	112,57	CHI
20201286757	IPORA	IR12097730	IPORA	16/12/2020 06:17	16/12/2020 22:46	16/12/2020 06:17	16/12/2020 22:46	16,48	11	181,28	CHI
20201286957	ORIZONA	OZ12114492	PIRES DO RIO S2	16/12/2020 06:17	16/12/2020 08:01	16/12/2020 06:17	16/12/2020 08:01	1,73	8	13,81	CHI
20201287126	GOIAS	GS12259614	GOIAS	16/12/2020 06:18	16/12/2020 16:05	16/12/2020 06:18	16/12/2020 16:05	9,77	14	136,75	CHI
20201287909	QUIRINOPOLIS	QI12076336	QUIRINOPOLIS	16/12/2020 06:18	16/12/2020 16:58	16/12/2020 06:18	16/12/2020 16:58	10,66	5	53,32	CHI
20201286537	ARAGUAPAZ	AZ12303939	MOZARLANDIA	16/12/2020 06:19	16/12/2020 09:42	16/12/2020 06:19	16/12/2020 09:42	3,38	1	3,38	CHI
20201286731	JANDAIA	JD12026382	PALMEIRAS	16/12/2020 06:19	16/12/2020 09:49	16/12/2020 06:19	16/12/2020 09:49	3,49	12	41,88	CHI
20201286786	GOIAS	GS12203880	GOIAS	16/12/2020 06:19	16/12/2020 08:47	16/12/2020 06:19	16/12/2020 08:47	2,46	26	63,98	CHI
20201286976	PORANGATU	PO12145187	PORANGATU	16/12/2020 06:19	16/12/2020 09:35	16/12/2020 06:19	16/12/2020 09:35	3,25	8	26,03	CHI
20201287606	GOIAS	GS12162485	GOIAS	16/12/2020 06:19	16/12/2020 13:01	16/12/2020 06:19	16/12/2020 13:01	6,69	7	46,84	CHI
20201286547	JARAGUA	JA21049593	JARAGUA	16/12/2020 06:20	16/12/2020 10:47	16/12/2020 06:20	16/12/2020 10:47	4,45	3	13,34	CHI
20201286752	PILAR DE GOIAS	GG12181616	SANTA TEREZINHA	16/12/2020 06:20	16/12/2020 09:13	16/12/2020 06:20	16/12/2020 09:13	2,87	3	8,60	CHI
20201286752	SANTA TEREZINHA DE GOIAS	GG12181616	SANTA TEREZINHA	16/12/2020 06:20	16/12/2020 09:13	16/12/2020 06:20	16/12/2020 09:13	2,87	6	17,21	CHI

20201289661	SANTA FE DE GOIAS	IU12259757RE	MATRINCHA	16/12/2020 06:20	17/12/2020 09:46	16/12/2020 06:20	17/12/2020 09:46	27,42	11	301,66	CHI
20201289661	ITAPIRAPUA	IU12259757RE	MATRINCHA	16/12/2020 06:20	17/12/2020 09:46	16/12/2020 06:20	17/12/2020 09:46	27,42	24	658,17	CHI
20201286556	GOIANESIA	GE12006474	BARRO ALTO	16/12/2020 06:21	16/12/2020 07:49	16/12/2020 06:21	16/12/2020 07:49	1,46	2	2,93	CHI
20201286556	SAO LUIZ DO NORTE	GE12006474	BARRO ALTO	16/12/2020 06:21	16/12/2020 07:49	16/12/2020 06:21	16/12/2020 07:49	1,46	1	1,46	CHI
20201286556	SANTA RITA DO NOVO DESTINO	GE12006474	BARRO ALTO	16/12/2020 06:21	16/12/2020 07:49	16/12/2020 06:21	16/12/2020 07:49	1,46	6	8,79	CHI
20201286560	ITABERAI	IB21410165	ANICUNS	16/12/2020 06:21	16/12/2020 12:51	16/12/2020 06:21	16/12/2020 12:51	6,49	1	6,49	CHI
20201286563	SAO JOAO DA PARAUNA	RP21027981	FIRMINOPOLIS S2	16/12/2020 06:21	16/12/2020 22:42	16/12/2020 06:21	16/12/2020 22:42	16,34	2	32,67	CHI
20201287939	GOIAS	GS12014714	MATRINCHA	16/12/2020 06:21	16/12/2020 15:18	16/12/2020 06:21	16/12/2020 15:18	8,94	45	402,31	CHI
20201286564	CATALAO	CT12112602	CATALAO S1	16/12/2020 06:22	16/12/2020 15:45	16/12/2020 06:22	16/12/2020 15:45	9,38	1	9,38	CHI
20201286566	BONOPOLIS	BX21333257	SAO MIGUEL DO ARAGUAIA	16/12/2020 06:22	16/12/2020 10:20	16/12/2020 06:22	16/12/2020 10:20	3,96	1	3,96	CHI
20201286878	PONTALINA	AD12394182	GOIATUBA S1	16/12/2020 06:22	16/12/2020 09:17	16/12/2020 06:22	16/12/2020 09:17	2,90	31	89,97	CHI
20201286878	JOVIANIA	AD12394182	GOIATUBA S1	16/12/2020 06:22	16/12/2020 09:17	16/12/2020 06:22	16/12/2020 09:17	2,90	8	23,22	CHI
20201286576	RUBIATABA	RB21054161	RUBIATABA	16/12/2020 06:24	16/12/2020 18:12	16/12/2020 06:24	16/12/2020 18:12	11,79	2	23,58	CHI
20201287026	BOM JARDIM DE GOIAS	BM12074243	PIRANHAS	16/12/2020 06:24	16/12/2020 12:03	16/12/2020 06:24	16/12/2020 11:03	4,65	1	4,65	CHI
20201287026	PIRANHAS	BM12074243	PIRANHAS	16/12/2020 06:24	16/12/2020 12:03	16/12/2020 06:24	16/12/2020 11:03	4,65	10	46,50	CHI
20201287026	BOM JARDIM DE GOIAS	BM12074235	PIRANHAS	16/12/2020 06:24	16/12/2020 12:03	16/12/2020 09:31	16/12/2020 12:03	2,55	12	30,55	CHI
20201287839	ITUMBIARA	BG12263575	ITUMBIARA VELHA S2	16/12/2020 06:24	16/12/2020 11:38	16/12/2020 06:24	16/12/2020 11:38	5,22	3	15,67	CHI
20201286577	MINEIROS	MY12043892RE	PARQUE DAS EMAS	16/12/2020 06:25	16/12/2020 10:38	16/12/2020 06:25	16/12/2020 10:38	4,21	14	58,94	CHI
20201287072	CORUMBA DE GOIAS	CB12382397	CORUMBA	16/12/2020 06:26	16/12/2020 11:03	16/12/2020 06:26	16/12/2020 11:03	4,61	33	152,18	CHI
20201287984	RUBIATABA	RB12000038	RUBIATABA	16/12/2020 06:26	16/12/2020 12:56	16/12/2020 06:26	16/12/2020 12:56	6,50	4	25,99	CHI
20201288518	GOIATUBA	GT12218088	GOIATUBA S2	16/12/2020 06:26	16/12/2020 12:22	16/12/2020 06:26	16/12/2020 12:22	5,92	200	1183,61	CHI
20201288888	PANAMA	PX12352710	ITUMBIARA NOVA	16/12/2020 06:26	16/12/2020 19:06	16/12/2020 06:26	16/12/2020 19:06	12,66	3	37,98	CHI
20201286588	SANTO ANTONIO DA BARRA	BZ12303298	ACREUNA	16/12/2020 06:27	16/12/2020 09:07	16/12/2020 06:27	16/12/2020 09:07	2,66	1	2,66	CHI
20201286592	JATAI	JT12226486	JATAI S1	16/12/2020 06:27	16/12/2020 10:48	16/12/2020 06:27	16/12/2020 10:48	4,34	28	121,44	CHI
20201286863	GOIATUBA	GT11000048	GOIATUBA S2	16/12/2020 06:27	16/12/2020 09:54	16/12/2020 06:27	16/12/2020 09:54	3,45	48	165,45	CHI
20201286595	PIRANHAS	PH21201849	PIRANHAS	16/12/2020 06:28	16/12/2020 15:59	16/12/2020 06:28	16/12/2020 15:59	9,51	1	9,51	CHI
20201286601	AMARALINA	LC12168855	MARA ROSA	16/12/2020 06:28	16/12/2020 09:59	16/12/2020 06:28	16/12/2020 09:59	3,50	35	122,56	CHI
20201286601	MARA ROSA	LC12168855	MARA ROSA	16/12/2020 06:28	16/12/2020 09:59	16/12/2020 06:28	16/12/2020 09:59	3,50	8	28,01	CHI
20201287333	PIRES DO RIO	PR12000079RE	PIRES DO RIO S1	16/12/2020 06:28	16/12/2020 09:37	16/12/2020 06:28	16/12/2020 09:37	3,14	17	53,36	CHI
20201287532	GOIAS	GS12259678LD	ITABERAI S2	16/12/2020 06:28	16/12/2020 09:25	16/12/2020 06:28	16/12/2020 09:25	2,94	9	26,44	CHI
20201286616	FORMOSO	ET12231924	MARA ROSA	16/12/2020 06:30	16/12/2020 15:11	16/12/2020 06:30	16/12/2020 15:11	8,67	2	17,34	CHI
20201286618	CORUMBAIBA	CI12041817	VILA CORUMBA	16/12/2020 06:30	16/12/2020 09:45	16/12/2020 06:30	16/12/2020 09:45	3,24	2	6,48	CHI
20201286619	RUBIATABA	RB21297334	RUBIATABA	16/12/2020 06:30	16/12/2020 21:35	16/12/2020 06:30	16/12/2020 21:35	15,07	1	15,07	CHI
20201286642	ARAGARCAS	BM12372332	BOM JARDIM	16/12/2020 06:30	16/12/2020 08:37	16/12/2020 06:30	16/12/2020 08:37	2,12	16	33,86	CHI
20201286642	BOM JARDIM DE GOIAS	BM12372332	BOM JARDIM	16/12/2020 06:30	16/12/2020 08:37	16/12/2020 06:30	16/12/2020 08:37	2,12	1	2,12	CHI
20201286620	MINEIROS	MY12332634RE	PARQUE DAS EMAS	16/12/2020 06:31	17/12/2020 13:21	16/12/2020 06:31	17/12/2020 12:57	30,44	2	60,88	CHI
20201286620	MINEIROS	MY12332634RE	PARQUE DAS EMAS	16/12/2020 06:31	17/12/2020 13:21	16/12/2020 06:31	17/12/2020 13:21	30,85	7	215,92	CHI
20201287046	JARAGUA	JA12059971	JARAGUA	16/12/2020 06:31	16/12/2020 10:11	16/12/2020 06:31	16/12/2020 10:11	3,65	10	36,54	CHI
20201286624	JATAI	JT12131457	JATAI S1	16/12/2020 06:32	16/12/2020 11:31	16/12/2020 06:32	16/12/2020 11:31	4,98	12	59,79	CHI
20201287135	CAMPINACU	UC12316380	MARA ROSA	16/12/2020 06:32	16/12/2020 15:39	16/12/2020 06:32	16/12/2020 15:39	9,11	56	510,05	CHI
20201286514	IPAMERI	UT13000605	URUTAI	16/12/2020 06:33	16/12/2020 11:15	16/12/2020 06:33	16/12/2020 11:15	4,69	64	300,21	CHI
20201286514	URUTAI	UT13000605	URUTAI	16/12/2020 06:33	16/12/2020 11:15	16/12/2020 06:33	16/12/2020 11:15	4,69	215	1008,53	CHI
20201286644	ITABERAI	IB21414462	ANICUNS	16/12/2020 06:34	16/12/2020 13:13	16/12/2020 06:34	16/12/2020 13:13	6,64	1	6,64	CHI
20201286664	JATAI	JT12211166	JATAI S1	16/12/2020 06:34	16/12/2020 08:44	16/12/2020 06:34	16/12/2020 08:44	2,17	9	19,49	CHI
20201286721	BURITI DE GOIAS	BS12009575	FIRMINOPOLIS S2	16/12/2020 06:34	16/12/2020 13:23	16/12/2020 06:34	16/12/2020 13:23	6,81	1	6,81	CHI
20201286721	CORREGO DO OURO	BS12009575	FIRMINOPOLIS S2	16/12/2020 06:34	16/12/2020 13:23	16/12/2020 06:34	16/12/2020 13:23	6,81	11	74,86	CHI
20201286806	PIRACANJUBA	PJ12209123	PIRACANJUBA	16/12/2020 06:34	16/12/2020 08:36	16/12/2020 06:34	16/12/2020 08:36	2,03	148	300,89	CHI
20201286655	MONTES CLAROS DE GOIAS	ME12050933	IPORA	16/12/2020 06:35	16/12/2020 20:39	16/12/2020 06:35	16/12/2020 20:39	14,06	7	98,42	CHI
20201286657	MONTES CLAROS DE GOIAS	ME12066160	IPORA	16/12/2020 06:35	16/12/2020 14:59	16/12/2020 06:35	16/12/2020 14:59	8,39	82	687,93	CHI
20201286660	BURITI DE GOIAS	BS12304459	FIRMINOPOLIS S2	16/12/2020 06:36	16/12/2020 07:52	16/12/2020 06:36	16/12/2020 07:52	1,26	10	12,63	CHI
20201286660	SANCLERLANDIA	BS12304459	FIRMINOPOLIS S2	16/12/2020 06:36	16/12/2020 07:52	16/12/2020 06:36	16/12/2020 07:52	1,26	1	1,26	CHI

20201286666	BARRO ALTO	BA21000006	BARRO ALTO	16/12/2020 06:37	16/12/2020 18:52	16/12/2020 06:37	16/12/2020 18:52	12,25	2	24,50	CHI
20201286671	PONTALINA	Z10009720	PONTALINA	16/12/2020 06:37	16/12/2020 12:38	16/12/2020 06:37	16/12/2020 12:38	6,01	1	6,01	CHI
20201286676	NAZARIO	O1280226	ANICUNS	16/12/2020 06:38	16/12/2020 10:57	16/12/2020 06:38	16/12/2020 10:57	4,32	17	73,43	CHI
20201286685	GOIATUBA	GT21000218	GOIATUBA S2	16/12/2020 06:40	16/12/2020 14:50	16/12/2020 06:40	16/12/2020 14:50	8,16	1	8,16	CHI
20201286838	BURITI DE GOIAS	BS12318825LD	FIRMINOPOLIS S2	16/12/2020 06:41	16/12/2020 12:51	16/12/2020 06:41	16/12/2020 12:51	6,16	6	36,97	CHI
20201286838	BURITI DE GOIAS	BS12318825LD	FIRMINOPOLIS S2	16/12/2020 06:41	16/12/2020 12:51	16/12/2020 08:51	16/12/2020 12:51	4,01	5	20,04	CHI
20201286830	RUBIATABA	RB12110437	RUBIATABA	16/12/2020 06:42	16/12/2020 08:25	16/12/2020 06:42	16/12/2020 08:25	1,71	9	15,36	CHI
20201286702	SANTA TEREZA DE GOIAS	TB12262770	PORANGATU	16/12/2020 06:43	16/12/2020 08:24	16/12/2020 06:43	16/12/2020 08:24	1,67	5	8,37	CHI
20201286702	PORANGATU	TB12262770	PORANGATU	16/12/2020 06:43	16/12/2020 08:24	16/12/2020 06:43	16/12/2020 08:24	1,67	1	1,67	CHI
20201286702	TROMBAS	TB12262770	PORANGATU	16/12/2020 06:43	16/12/2020 08:24	16/12/2020 06:43	16/12/2020 08:24	1,67	13	21,76	CHI
20201287385	MONTES CLAROS DE GOIAS	ME12390172	IPORA	16/12/2020 06:43	16/12/2020 22:03	16/12/2020 06:43	16/12/2020 22:03	15,32	32	490,17	CHI
20201286724	ARAGUAPAZ	AZ12210560	MOZARLANDIA	16/12/2020 06:45	16/12/2020 08:41	16/12/2020 06:45	16/12/2020 08:41	1,92	147	282,20	CHI
20201286724	MOZARLANDIA	AZ12210560	MOZARLANDIA	16/12/2020 06:45	16/12/2020 08:41	16/12/2020 06:45	16/12/2020 08:41	1,92	2	3,84	CHI
20201286735	MORRINHOS	MR12040536	MORRINHOS	16/12/2020 06:45	16/12/2020 08:24	16/12/2020 06:45	16/12/2020 08:24	1,65	8	13,20	CHI
20201286866	PETROLINA DE GOIAS	PG12066037	PETROLINA	16/12/2020 06:45	16/12/2020 15:15	16/12/2020 06:45	16/12/2020 15:15	8,49	23	195,30	CHI
20201286729	BOM JARDIM DE GOIAS	BM21065652	BOM JARDIM	16/12/2020 06:46	16/12/2020 16:43	16/12/2020 06:46	16/12/2020 16:43	9,95	1	9,95	CHI
20201286734	IPAMERI	IP21122383	IPAMERI	16/12/2020 06:46	16/12/2020 11:34	16/12/2020 06:46	16/12/2020 11:34	4,79	1	4,79	CHI
20201287325	JATAI	JT12182064	JATAI S1	16/12/2020 06:46	16/12/2020 09:10	16/12/2020 06:46	16/12/2020 09:10	2,39	5	11,97	CHI
20201287452	GOIAS	GS12076721	GOIAS	16/12/2020 06:46	16/12/2020 09:24	16/12/2020 06:46	16/12/2020 09:24	2,63	23	60,53	CHI
20201288029	TURVANIA	TV12009562	FIRMINOPOLIS S2	16/12/2020 06:46	16/12/2020 14:32	16/12/2020 06:46	16/12/2020 14:32	7,76	3	23,28	CHI
20201285839	PIRACANJUBA	MR12223456	MORRINHOS	16/12/2020 06:47	16/12/2020 07:53	16/12/2020 06:47	16/12/2020 07:53	1,10	7	7,69	CHI
20201286739	CATALAO	IO12077586	CATALAO S1	16/12/2020 06:47	16/12/2020 09:08	16/12/2020 06:47	16/12/2020 09:08	2,35	1	2,35	CHI
20201286739	DAVINOPOLIS	IO12077586	CATALAO S1	16/12/2020 06:47	16/12/2020 09:08	16/12/2020 06:47	16/12/2020 09:08	2,35	15	35,24	CHI
20201286740	SAO LUIS DE MONTES BELOS	SL12003840	SAO LUIZ DOS MONTES BELOS	16/12/2020 06:47	17/12/2020 08:45	16/12/2020 06:47	17/12/2020 08:45	25,97	1	25,97	CHI
20201288269	CORREGO DO OURO	CO12054660	FIRMINOPOLIS S2	16/12/2020 06:47	16/12/2020 14:27	16/12/2020 06:47	16/12/2020 14:27	7,65	5	38,26	CHI
20201286754	PEROLANDIA	DP12260367	JATAI S1	16/12/2020 06:48	16/12/2020 09:25	16/12/2020 06:48	16/12/2020 09:25	2,60	6	15,61	CHI
20201286761	FAZENDA NOVA	FN21146368	JUSSARA	16/12/2020 06:49	16/12/2020 16:14	16/12/2020 06:49	16/12/2020 16:14	9,40	1	9,40	CHI
20201286762	PORANGATU	PO12020611	NOVO PLANALTO	16/12/2020 06:49	16/12/2020 18:20	16/12/2020 06:49	16/12/2020 18:20	11,51	3	34,52	CHI
20201286762	PORANGATU	PO12020611	NOVO PLANALTO	16/12/2020 06:49	16/12/2020 18:20	16/12/2020 16:30	16/12/2020 18:20	1,84	5	9,19	CHI
20201287066	PIRANHAS	AY12235874	IPORA	16/12/2020 06:49	16/12/2020 11:24	16/12/2020 06:49	16/12/2020 11:24	4,57	1	4,57	CHI
20201287066	ARENOPOLIS	AY12235874	IPORA	16/12/2020 06:49	16/12/2020 11:24	16/12/2020 06:49	16/12/2020 11:24	4,57	7	31,98	CHI
20201286766	MONTIVIDIU	CP12260792	MONTIVIDIU T	16/12/2020 06:50	16/12/2020 11:53	16/12/2020 06:50	16/12/2020 11:53	5,06	3	15,18	CHI
20201286766	CAIAPONIA	CP12260792	MONTIVIDIU T	16/12/2020 06:50	16/12/2020 11:53	16/12/2020 06:50	16/12/2020 11:53	5,06	3	15,18	CHI
20201286804	GOIATUBA	GT12000127	GOIATUBA S2	16/12/2020 06:50	16/12/2020 13:14	16/12/2020 06:50	16/12/2020 13:14	6,40	40	256,00	CHI
20201286854	SANTA FE DE GOIAS	RN12250624	BRITANIA	16/12/2020 06:50	16/12/2020 10:00	16/12/2020 06:50	16/12/2020 10:00	3,15	3	9,46	CHI
20201286964	JATAI	JT12098599LD	JATAI S2	16/12/2020 06:50	16/12/2020 14:30	16/12/2020 06:50	16/12/2020 14:30	7,68	13	99,83	CHI
20201286964	RIO VERDE	JT12098599LD	JATAI S2	16/12/2020 06:50	16/12/2020 14:30	16/12/2020 06:50	16/12/2020 14:30	7,68	8	61,43	CHI
20201287766	SAO MIGUEL DO ARAGUAIA	SM12089299	SAO MIGUEL DO ARAGUAIA	16/12/2020 06:50	16/12/2020 10:41	16/12/2020 06:50	16/12/2020 10:41	3,84	8	30,74	CHI
20201286165	JATAI	JT18000231TS	JATAI S1	16/12/2020 06:52	16/12/2020 09:57	16/12/2020 06:52	16/12/2020 09:57	3,07	73	224,35	CHI
20201286165	PEROLANDIA	JT18000231TS	JATAI S1	16/12/2020 06:52	16/12/2020 09:57	16/12/2020 06:52	16/12/2020 09:57	3,07	3	9,22	CHI
20201286789	ARAGUAPAZ	AZ21144869	GOIAS	16/12/2020 06:54	16/12/2020 20:11	16/12/2020 06:54	16/12/2020 19:59	13,07	1	13,07	CHI
20201286789	FAINA	FC12404558	GOIAS	16/12/2020 06:54	16/12/2020 20:11	16/12/2020 17:16	16/12/2020 20:11	2,92	3	8,75	CHI
20201286789	ARAGUAPAZ	FC12404558	GOIAS	16/12/2020 06:54	16/12/2020 20:11	16/12/2020 17:16	16/12/2020 20:11	2,92	3	8,75	CHI
20201287030	MORRINHOS	AL12391496RE	VILA CORUMBA	16/12/2020 06:55	16/12/2020 09:45	16/12/2020 06:55	16/12/2020 09:45	2,83	9	25,47	CHI
20201287030	AGUA LIMPA	AL12391496RE	VILA CORUMBA	16/12/2020 06:55	16/12/2020 09:45	16/12/2020 06:55	16/12/2020 09:45	2,83	32	90,55	CHI
20201288171	PORANGATU	PO12239639	MARA ROSA	16/12/2020 06:55	16/12/2020 21:28	16/12/2020 06:55	16/12/2020 21:28	14,54	31	450,65	CHI
20201286810	MINEIROS	MY12149315	PARQUE DAS EMAS	16/12/2020 06:56	16/12/2020 10:22	16/12/2020 06:56	16/12/2020 10:22	3,42	29	99,10	CHI
20201287283	COCALZINHO DE GOIAS	ZN12307706	COCALZINHO	16/12/2020 06:56	16/12/2020 19:39	16/12/2020 06:56	16/12/2020 19:39	12,71	14	177,89	CHI
20201287596	BURITI ALEGRE	BG12000103	ITUMBIARA VELHA S2	16/12/2020 06:56	17/12/2020 15:51	16/12/2020 06:56	16/12/2020 14:05	7,14	10	71,45	CHI
20201287596	BURITI ALEGRE	BG13316623	ITUMBIARA VELHA S2	16/12/2020 06:56	17/12/2020 15:51	16/12/2020 06:56	16/12/2020 16:41	9,74	9	87,69	CHI
20201287596	BURITI ALEGRE	BG13316622	ITUMBIARA VELHA S2	16/12/2020 06:56	17/12/2020 15:51	16/12/2020 06:56	17/12/2020 15:51	32,92	21	691,34	CHI

20201286824	CUMARI	CY12000319	CATALAO S1	16/12/2020 06:57	16/12/2020 09:37	16/12/2020 06:57	16/12/2020 09:37	2,66	15	39,84	CHI
20201287027	MUTUNOPOLIS	MU12075219	MARA ROSA	16/12/2020 06:57	16/12/2020 10:35	16/12/2020 06:57	16/12/2020 10:35	3,63	8	29,01	CHI
20201287027	ESTRELA DO NORTE	MU12075219	MARA ROSA	16/12/2020 06:57	16/12/2020 10:35	16/12/2020 06:57	16/12/2020 10:35	3,63	1	3,63	CHI
20201286900	TURVELANDIA	TD12025702	RIO DOS BOIS	16/12/2020 06:59	16/12/2020 09:17	16/12/2020 06:59	16/12/2020 09:17	2,29	6	13,73	CHI
20201287200	GUARINOS	GF21181181	SANTA TEREZINHA	16/12/2020 07:00	16/12/2020 15:20	16/12/2020 07:00	16/12/2020 15:20	8,33	2	16,66	CHI
20201287436	CACHOEIRA ALTA	CA12084291	CACHOEIRA ALTA	16/12/2020 07:01	16/12/2020 17:30	16/12/2020 07:01	16/12/2020 17:30	10,49	6	62,95	CHI
20201287506	LAGOA SANTA	LS11326817	ITAJA S2	16/12/2020 07:01	16/12/2020 23:40	16/12/2020 07:01	16/12/2020 23:40	16,64	64	1065,12	CHI
20201286922	CATALAO	IP12000097	IPAMERI	16/12/2020 07:02	16/12/2020 09:18	16/12/2020 07:02	16/12/2020 09:18	2,26	20	45,19	CHI
20201286922	IPAMERI	IP12000097	IPAMERI	16/12/2020 07:02	16/12/2020 09:18	16/12/2020 07:02	16/12/2020 09:18	2,26	6	13,56	CHI
20201287510	ABADIANIA	AA12382362	CORUMBA	16/12/2020 07:02	16/12/2020 09:18	16/12/2020 07:02	16/12/2020 09:18	2,25	13	29,29	CHI
20201287151	SILVANIA	LB12000008	DAIA S2	16/12/2020 07:04	16/12/2020 11:48	16/12/2020 07:04	16/12/2020 09:01	1,94	98	190,09	CHI
20201287151	GAMELEIRA DE GOIAS	LB12000008	DAIA S2	16/12/2020 07:04	16/12/2020 11:48	16/12/2020 07:04	16/12/2020 09:01	1,94	16	31,04	CHI
20201287151	LEOPOLDO DE BULHOES	LB12000008	DAIA S2	16/12/2020 07:04	16/12/2020 11:48	16/12/2020 07:04	16/12/2020 09:01	1,94	135	261,86	CHI
20201287151	LEOPOLDO DE BULHOES	LB12000008	DAIA S2	16/12/2020 07:04	16/12/2020 11:48	16/12/2020 07:04	16/12/2020 11:48	4,72	26	122,80	CHI
20201286873	UIRAPURU	UP12190093	SANTA TEREZINHA	16/12/2020 07:05	16/12/2020 16:39	16/12/2020 07:05	16/12/2020 16:39	9,56	1	9,56	CHI
20201286874	NIQUELANDIA	NQ12256378	NIQUELANDIA SUBTRANSMISSAO	16/12/2020 07:05	16/12/2020 09:10	16/12/2020 07:05	16/12/2020 09:10	2,07	6	12,43	CHI
20201287130	MONTES CLAROS DE GOIAS	ME12184485	IPORA	16/12/2020 07:06	16/12/2020 16:46	16/12/2020 07:06	16/12/2020 16:46	9,66	9	86,91	CHI
20201286885	NOVA CRIXAS	NA12325050	MOZARLANDIA	16/12/2020 07:07	16/12/2020 14:16	16/12/2020 07:07	16/12/2020 14:16	7,14	8	57,14	CHI
20201286986	SANTA CRUZ DE GOIAS	BC12027014RE	PIRES DO RIO S2	16/12/2020 07:07	16/12/2020 22:26	16/12/2020 07:07	16/12/2020 12:31	5,39	16	86,20	CHI
20201286986	PIRES DO RIO	BC12027014RE	PIRES DO RIO S2	16/12/2020 07:07	16/12/2020 22:26	16/12/2020 07:07	16/12/2020 12:31	5,39	8	43,10	CHI
20201286986	PIRES DO RIO	BC12027014RE	PIRES DO RIO S2	16/12/2020 07:07	16/12/2020 22:26	16/12/2020 07:07	16/12/2020 22:26	15,30	3	45,91	CHI
20201286986	SANTA CRUZ DE GOIAS	BC12027014RE	PIRES DO RIO S2	16/12/2020 07:07	16/12/2020 22:26	16/12/2020 07:07	16/12/2020 22:26	15,30	27	413,21	CHI
20201286891	UIRAPURU	4210001315	NOVA CRIXAS	16/12/2020 07:08	16/12/2020 20:07	16/12/2020 07:08	16/12/2020 20:07	12,99	1	12,99	CHI
20201286896	RIO VERDE	RV12260132LD	CABRIUVA S2	16/12/2020 07:08	16/12/2020 12:34	16/12/2020 07:08	16/12/2020 12:34	5,43	18	97,72	CHI
20201287118	CALDAS NOVAS	CN12363765	CALDAS NOVAS S1	16/12/2020 07:08	16/12/2020 09:06	16/12/2020 07:08	16/12/2020 09:06	1,96	20	39,17	CHI
20201287427	ANAPOLIS	AN11072485	ANAPOLIS UNIVERSITARIO S2	16/12/2020 07:08	16/12/2020 13:11	16/12/2020 07:08	16/12/2020 13:11	6,04	39	235,73	CHI
20201287354	CAMPO ALEGRE DE GOIAS	CT12165146	CATALAO S1	16/12/2020 07:09	16/12/2020 11:00	16/12/2020 07:09	16/12/2020 11:00	3,84	2	7,69	CHI
20201287354	CATALAO	CT12165146	CATALAO S1	16/12/2020 07:09	16/12/2020 11:00	16/12/2020 07:09	16/12/2020 11:00	3,84	32	122,99	CHI
20201286913	GOUVELANDIA	QI21038057	QUIRINOPOLIS	16/12/2020 07:11	16/12/2020 08:30	16/12/2020 07:11	16/12/2020 08:30	1,31	1	1,31	CHI
20201286926	SAO MIGUEL DO ARAGUAIA	SM12384277	SAO MIGUEL DO ARAGUAIA	16/12/2020 07:12	16/12/2020 11:42	16/12/2020 07:12	16/12/2020 11:42	4,48	1	4,48	CHI
20201286935	PALMEIRAS DE GOIAS	590057730	PALMEIRAS	16/12/2020 07:14	16/12/2020 13:01	16/12/2020 07:14	16/12/2020 13:01	5,79	1	5,79	CHI
20201287529	FAZENDA NOVA	FN12078803	IPORA	16/12/2020 07:14	16/12/2020 12:06	16/12/2020 07:14	16/12/2020 12:06	4,86	16	77,75	CHI
20201285160	PIRANHAS	PH12023593	PIRANHAS	16/12/2020 07:15	16/12/2020 17:11	16/12/2020 07:15	16/12/2020 17:11	9,92	12	119,04	CHI
20201286940	CAMPOS VERDES	VD12201671RE	SANTA TEREZINHA	16/12/2020 07:15	16/12/2020 11:28	16/12/2020 07:15	16/12/2020 11:28	4,22	2	8,43	CHI
20201286944	PARAUNA	PU21161280	FIRMINOPOLIS S2	16/12/2020 07:15	17/12/2020 09:11	16/12/2020 07:15	17/12/2020 09:11	25,93	1	25,93	CHI
20201287155	IVOLANDIA	IR12223115	IPORA	16/12/2020 07:15	16/12/2020 11:37	16/12/2020 07:15	16/12/2020 11:37	4,36	10	43,55	CHI
20201287155	IPORA	IR12223115	IPORA	16/12/2020 07:15	16/12/2020 11:37	16/12/2020 07:15	16/12/2020 11:37	4,36	1	4,36	CHI
20201287312	RIO VERDE	RV12303875	ACREUNA	16/12/2020 07:15	16/12/2020 09:44	16/12/2020 07:15	16/12/2020 09:44	2,48	6	14,87	CHI
20201286965	PALMEIRAS DE GOIAS	PP12233536	PALMEIRAS	16/12/2020 07:16	16/12/2020 20:54	16/12/2020 07:16	16/12/2020 20:54	13,64	11	150,00	CHI
20201286965	PALMINOPOLIS	PP12233536	PALMEIRAS	16/12/2020 07:16	16/12/2020 20:54	16/12/2020 07:16	16/12/2020 20:54	13,64	1	13,64	CHI
20201287727	ITAPURANGA	00930214	ITAPURANGA	16/12/2020 07:16	17/12/2020 00:30	16/12/2020 07:16	16/12/2020 09:49	2,54	4276	10862,23	CHI
20201287727	ITAPURANGA	IK16408461	ITAPURANGA	16/12/2020 07:16	17/12/2020 00:30	16/12/2020 07:16	16/12/2020 10:21	3,08	934	2874,90	CHI
20201287727	GUARAITA	IK16408461	ITAPURANGA	16/12/2020 07:16	17/12/2020 00:30	16/12/2020 07:16	16/12/2020 10:21	3,08	1	3,08	CHI
20201287727	ITAPURANGA	IK16408461	ITAPURANGA	16/12/2020 07:16	17/12/2020 00:30	16/12/2020 09:00	16/12/2020 10:21	1,35	22	29,69	CHI
20201287727	GUARAITA	IK16408461	ITAPURANGA	16/12/2020 07:16	17/12/2020 00:30	16/12/2020 09:00	16/12/2020 10:21	1,35	6	8,10	CHI
20201287727	ITAPURANGA	IK12220328	ITAPURANGA	16/12/2020 07:16	17/12/2020 00:30	16/12/2020 07:16	16/12/2020 14:37	7,34	230	1688,71	CHI
20201287727	ITAPURANGA	IK12410188	ITAPURANGA	16/12/2020 07:16	17/12/2020 00:30	16/12/2020 07:16	17/12/2020 00:30	17,23	5	86,16	CHI
20201287727	ITAPURANGA	IK12410188	ITAPURANGA	16/12/2020 07:16	17/12/2020 00:30	16/12/2020 17:48	17/12/2020 00:30	6,70	1	6,70	CHI
20201286970	ITABERAI	IB12089814	ITABERAI S2	16/12/2020 07:17	16/12/2020 11:43	16/12/2020 07:17	16/12/2020 11:43	4,43	2	8,86	CHI
20201286972	UIRAPURU	MH21239913	NOVA CRIXAS	16/12/2020 07:17	16/12/2020 11:05	16/12/2020 07:17	16/12/2020 11:05	3,79	1	3,79	CHI
20201286974	SANTA TEREZA DE GOIAS	SE12182464	MARA ROSA	16/12/2020 07:17	16/12/2020 09:50	16/12/2020 07:17	16/12/2020 09:50	2,53	9	22,81	CHI

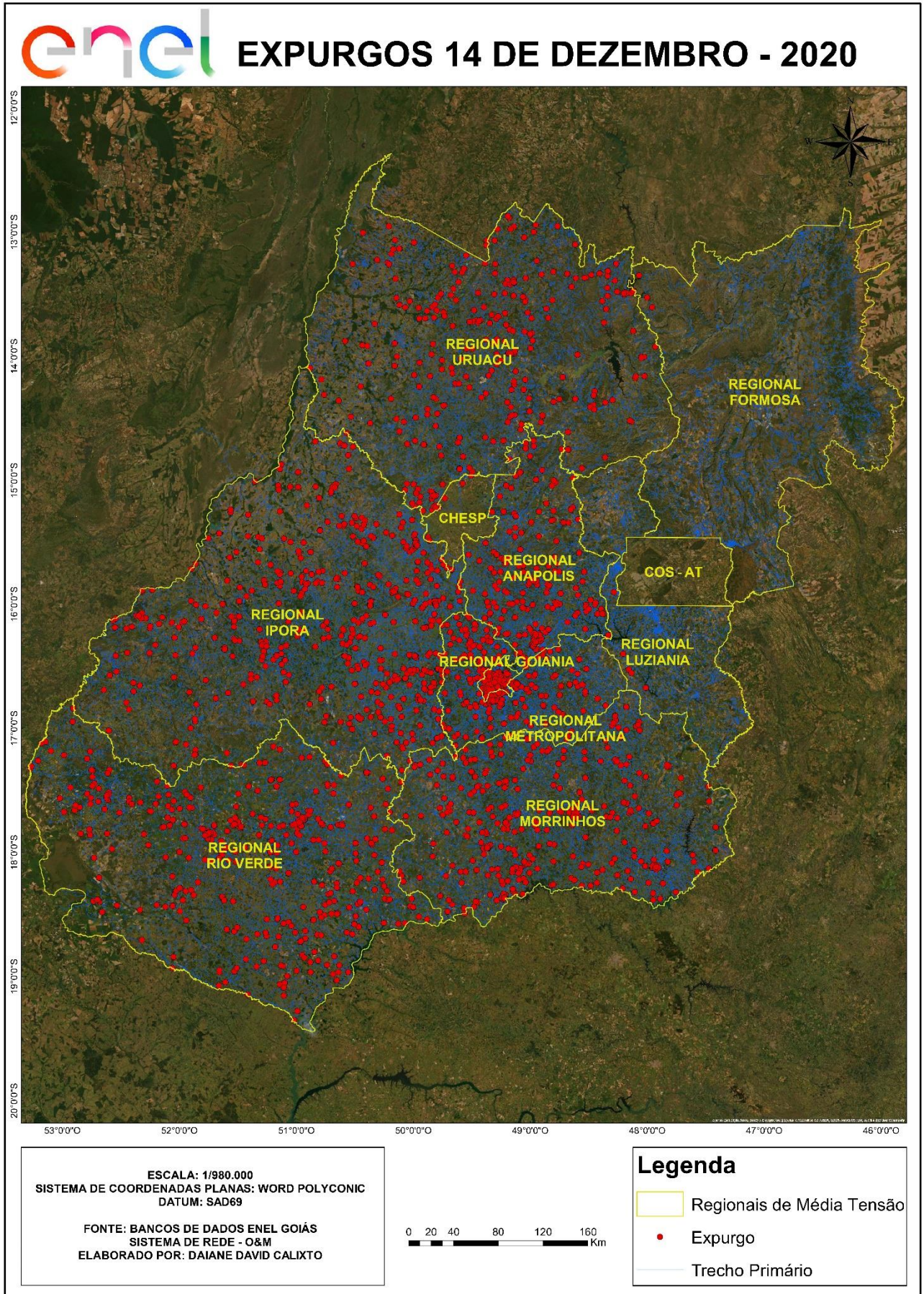
20201286992	GOIATUBA	GT12044907	GOIATUBA S2	16/12/2020 07:18	16/12/2020 17:23	16/12/2020 07:18	16/12/2020 17:23	10,07	11	110,79	CHI
20201286051	FAINA	FC12038664	GOIAS	16/12/2020 07:19	16/12/2020 08:13	16/12/2020 07:19	16/12/2020 08:13	0,89	10	8,89	CHI
20201287533	BONOPOLIS	PO12374529	SAO MIGUEL DO ARAGUAIA	16/12/2020 07:19	16/12/2020 14:28	16/12/2020 07:19	16/12/2020 14:28	7,15	3	21,45	CHI
20201286995	BURITI ALEGRE	BG12249831	ITUMBIARA VELHA S2	16/12/2020 07:21	16/12/2020 10:25	16/12/2020 07:21	16/12/2020 10:25	3,05	2	6,11	CHI
20201287421	SERRANOPOLIS	SX12214496	JATAI S1	16/12/2020 07:21	16/12/2020 15:56	16/12/2020 07:21	16/12/2020 15:56	8,58	3	25,74	CHI
20201288729	SANTA HELENA DE GOIAS	SH13271226	SANTA HELENA S1	16/12/2020 07:21	16/12/2020 23:20	16/12/2020 07:21	16/12/2020 23:20	15,99	15	239,83	CHI
20201288729	RIO VERDE	SH13271226	SANTA HELENA S1	16/12/2020 07:21	16/12/2020 23:20	16/12/2020 07:21	16/12/2020 23:20	15,99	3	47,97	CHI
20201288729	SANTA HELENA DE GOIAS	SH13271226	SANTA HELENA S1	16/12/2020 07:21	16/12/2020 23:20	16/12/2020 19:25	16/12/2020 23:20	3,92	43	168,44	CHI
20201288729	ACREUNA	SH13271226	SANTA HELENA S1	16/12/2020 07:21	16/12/2020 23:20	16/12/2020 19:25	16/12/2020 23:20	3,92	3	11,75	CHI
20201288729	SANTO ANTONIO DA BARRA	SH13271226	SANTA HELENA S1	16/12/2020 07:21	16/12/2020 23:20	16/12/2020 19:25	16/12/2020 23:20	3,92	23	90,10	CHI
20201288729	RIO VERDE	SH13271226	SANTA HELENA S1	16/12/2020 07:21	16/12/2020 23:20	16/12/2020 19:25	16/12/2020 23:20	3,92	4	15,67	CHI
20201287001	INDIARA	CZ13233407	CEZARINA	16/12/2020 07:22	16/12/2020 14:43	16/12/2020 12:54	16/12/2020 14:43	1,82	15	27,27	CHI
20201287001	CEZARINA	CZ13233407	CEZARINA	16/12/2020 07:22	16/12/2020 14:43	16/12/2020 12:54	16/12/2020 14:43	1,82	34	61,80	CHI
20201287005	SAO FRANCISCO DE GOIAS	SF12000173	SAO FRANCISCO DE GOIAS	16/12/2020 07:22	16/12/2020 09:07	16/12/2020 07:22	16/12/2020 09:07	1,74	12	20,83	CHI
20201287013	ITABERAI	IB21040378	ITABERAI S2	16/12/2020 07:23	16/12/2020 12:25	16/12/2020 07:23	16/12/2020 12:25	5,03	2	10,05	CHI
20201287811	QUIRINOPOLIS	QI12038039	QUIRINOPOLIS	16/12/2020 07:23	16/12/2020 13:17	16/12/2020 07:23	16/12/2020 13:17	5,90	5	29,48	CHI
20201287897	CORUMBAIBA	CI12035400	VILA CORUMBA	16/12/2020 07:23	16/12/2020 10:33	16/12/2020 07:23	16/12/2020 10:33	3,15	9	28,36	CHI
20201287032	ITUMBIARA	BG12363928	ITUMBIARA VELHA S2	16/12/2020 07:26	16/12/2020 08:51	16/12/2020 07:26	16/12/2020 08:51	1,41	5	7,07	CHI
20201287249	CAIAPONIA	CP12062930RE	IPORA	16/12/2020 07:27	16/12/2020 18:02	16/12/2020 07:27	16/12/2020 18:02	10,58	58	613,70	CHI
20201287190	PORANGATU	PO12354488	NOVO PLANALTO	16/12/2020 07:28	16/12/2020 17:04	16/12/2020 07:28	16/12/2020 17:04	9,59	26	249,35	CHI
20201287058	MORRINHOS	MR21000293	GOIATUBA S1	16/12/2020 07:29	16/12/2020 09:47	16/12/2020 07:29	16/12/2020 09:47	2,30	1	2,30	CHI
20201287063	IVOLANDIA	IV12390186	IPORA	16/12/2020 07:30	16/12/2020 11:44	16/12/2020 07:30	16/12/2020 11:44	4,23	23	97,25	CHI
20201287067	NIQUELANDIA	NQ12255460	NIQUELANDIA SUBTRANSMISSAO	16/12/2020 07:31	16/12/2020 10:33	16/12/2020 07:31	16/12/2020 10:33	3,03	2	6,06	CHI
20201287076	PONTALINA	PK12074320	VICENTINOPOLIS	16/12/2020 07:32	16/12/2020 09:10	16/12/2020 07:32	16/12/2020 09:10	1,63	19	30,94	CHI
20201288168	GOIAS	IK12274571	GOIAS	16/12/2020 07:32	16/12/2020 12:38	16/12/2020 07:32	16/12/2020 12:38	5,10	4	20,40	CHI
20201287415	MINACU	IH12253865RE	MINACU	16/12/2020 07:33	18/12/2020 10:33	16/12/2020 07:33	16/12/2020 16:03	8,49	166	1409,75	CHI
20201287415	MINACU	IH12253865RE	MINACU	16/12/2020 07:33	18/12/2020 10:33	16/12/2020 21:51	16/12/2020 23:26	1,58	166	262,19	CHI
20201287415	MINACU	IH12253865RE	MINACU	16/12/2020 07:33	18/12/2020 10:33	16/12/2020 07:33	17/12/2020 01:37	18,07	5	90,34	CHI
20201287415	MINACU	IH12253865RE	MINACU	16/12/2020 07:33	18/12/2020 10:33	16/12/2020 07:33	17/12/2020 10:01	26,46	16	423,41	CHI
20201287415	MINACU	IH12253865RE	MINACU	16/12/2020 07:33	18/12/2020 10:33	16/12/2020 07:33	17/12/2020 10:31	26,97	3	80,91	CHI
20201287415	TROMBAS	IH12253865RE	MINACU	16/12/2020 07:33	18/12/2020 10:33	16/12/2020 07:33	17/12/2020 11:36	28,05	6	168,30	CHI
20201287415	MINACU	IH12253865RE	MINACU	16/12/2020 07:33	18/12/2020 10:33	16/12/2020 07:33	17/12/2020 11:36	28,05	33	925,68	CHI
20201287415	MINACU	IH13208277	MINACU	16/12/2020 07:33	18/12/2020 10:33	16/12/2020 12:50	17/12/2020 11:36	22,78	2	45,55	CHI
20201287415	MINACU	IH12253865RE	MINACU	16/12/2020 07:33	18/12/2020 10:33	16/12/2020 07:33	18/12/2020 10:33	50,99	23	1172,78	CHI
20201287094	JARAGUA	JA12124483	JARAGUA	16/12/2020 07:34	16/12/2020 11:49	16/12/2020 07:34	16/12/2020 11:49	4,24	8	33,91	CHI
20201290492	AMORINOPOLIS	AM12039409	IPORA	16/12/2020 07:34	17/12/2020 14:25	16/12/2020 07:34	17/12/2020 14:25	30,85	4	123,40	CHI
20201290492	IPORA	AM12039409	IPORA	16/12/2020 07:34	17/12/2020 14:25	16/12/2020 07:34	17/12/2020 14:25	30,85	1	30,85	CHI
20201287097	RIO VERDE	RV05438159	RIO VERDE S1	16/12/2020 07:35	16/12/2020 11:25	16/12/2020 07:35	16/12/2020 11:25	3,83	1	3,83	CHI
20201287099	FIRMINOPOLIS	FR21126060	FIRMINOPOLIS S1	16/12/2020 07:35	16/12/2020 16:02	16/12/2020 07:35	16/12/2020 16:02	8,45	1	8,45	CHI
20201287274	PEROLANDIA	JT12125855	JATAI S1	16/12/2020 07:35	16/12/2020 09:50	16/12/2020 07:35	16/12/2020 09:50	2,23	4	8,94	CHI
20201287274	JATAI	JT12125855	JATAI S1	16/12/2020 07:35	16/12/2020 09:50	16/12/2020 07:35	16/12/2020 09:50	2,23	4	8,94	CHI
20201287243	ITAPIRAPUA	IU12018812	MATRINCHA	16/12/2020 07:39	16/12/2020 11:39	16/12/2020 07:39	16/12/2020 11:39	3,99	2	7,99	CHI
20201287292	TAQUARAL DE GOIAS	TO12299894	ITABERAI S1	16/12/2020 07:39	16/12/2020 16:04	16/12/2020 07:39	16/12/2020 16:04	8,41	5	42,05	CHI
20201287140	OURO VERDE DE GOIAS	OV21014294	PETROLINA	16/12/2020 07:40	16/12/2020 11:29	16/12/2020 07:40	16/12/2020 11:29	3,81	3	11,42	CHI
20201287143	ANAPOLIS	AN12370419	DAIA S1	16/12/2020 07:40	16/12/2020 09:08	16/12/2020 07:40	16/12/2020 09:08	1,45	10	14,53	CHI
20201287145	CACHOEIRA DOURADA	CD12000044	CACHOEIRA DOURADA	16/12/2020 07:41	16/12/2020 19:57	16/12/2020 10:57	16/12/2020 19:57	8,99	11	98,94	CHI
20201287152	BOM JARDIM DE GOIAS	BM21082782	BOM JARDIM	16/12/2020 07:41	16/12/2020 18:49	16/12/2020 07:41	16/12/2020 18:49	11,12	1	11,12	CHI
20201287873	JATAI	JT12234457	JATAI S3	16/12/2020 07:41	16/12/2020 13:24	16/12/2020 07:41	16/12/2020 13:24	5,71	6	34,28	CHI
20201288197	SAO MIGUEL DO ARAGUAIA	SM12253876	SAO MIGUEL DO ARAGUAIA	16/12/2020 07:41	16/12/2020 19:03	16/12/2020 07:41	16/12/2020 19:03	11,37	3	34,10	CHI
20201287161	APORE	AE21343399	ITAJA S1	16/12/2020 07:43	16/12/2020 17:56	16/12/2020 07:43	16/12/2020 17:56	10,21	1	10,21	CHI
20201287165	PIRENOPOLIS	PV31098111	SAO FRANCISCO DE GOIAS	16/12/2020 07:43	16/12/2020 12:42	16/12/2020 07:43	16/12/2020 12:42	4,97	1	4,97	CHI

20201285981	FIRMINOPOLIS	8081784	FIRMINOPOLIS S1	16/12/2020 07:44	16/12/2020 16:02	16/12/2020 07:44	16/12/2020 16:02	8,29	33	273,65	CHI
20201285981	TURVANIA	8081784	FIRMINOPOLIS S1	16/12/2020 07:44	16/12/2020 16:02	16/12/2020 07:44	16/12/2020 16:02	8,29	1	8,29	CHI
20201287174	JATAI	JT21267545	JATAI S1	16/12/2020 07:44	16/12/2020 13:42	16/12/2020 07:44	16/12/2020 13:42	5,95	1	5,95	CHI
20201287179	GOIANAPOLIS	950000980	DAIA S2	16/12/2020 07:45	16/12/2020 15:59	16/12/2020 07:45	16/12/2020 15:59	8,23	1	8,23	CHI
20201287182	GOUVELANDIA	GB21261019	QUIRINOPOLIS	16/12/2020 07:45	16/12/2020 09:58	16/12/2020 07:45	16/12/2020 09:58	2,21	1	2,21	CHI
20201287183	GOIAS	HE21157557	ITABERAI S1	16/12/2020 07:45	16/12/2020 15:16	16/12/2020 07:45	16/12/2020 15:16	7,51	2	15,02	CHI
20201287261	CAIAPONIA	7717556	PALESTINA	16/12/2020 07:45	17/12/2020 00:15	16/12/2020 07:45	17/12/2020 00:15	16,50	11	181,46	CHI
20201288629	SAO LUIS DE MONTES BELOS	SL11004165	FIRMINOPOLIS S2	16/12/2020 07:45	16/12/2020 19:40	16/12/2020 07:45	16/12/2020 19:40	11,92	21	250,23	CHI
20201288445	JUSSARA	JR11018734	JUSSARA	16/12/2020 07:46	16/12/2020 17:18	16/12/2020 07:46	16/12/2020 17:18	9,53	20	190,57	CHI
20201287193	ITARUMA	IM12296106	ITAJA S2	16/12/2020 07:47	17/12/2020 12:45	16/12/2020 07:47	17/12/2020 12:45	28,97	3	86,90	CHI
20201287195	MINEIROS	PW12374393	PARQUE DAS EMAS	16/12/2020 07:47	16/12/2020 10:47	16/12/2020 07:47	16/12/2020 10:47	2,99	3	8,98	CHI
20201287207	QUIRINOPOLIS	QI12047654	CACHOEIRA ALTA	16/12/2020 07:48	16/12/2020 20:39	16/12/2020 07:48	16/12/2020 20:39	12,84	2	25,67	CHI
20201287332	NOVA AMERICA	NM12199860	RUBIATABA	16/12/2020 07:49	17/12/2020 07:57	16/12/2020 07:49	17/12/2020 07:57	24,12	11	265,34	CHI
20201287213	NOVA CRIXAS	9320001606	NOVA CRIXAS	16/12/2020 07:50	16/12/2020 11:52	16/12/2020 07:50	16/12/2020 11:52	4,03	1	4,03	CHI
20201287239	IPIRANGA DE GOIAS	RB12003339	RUBIATABA	16/12/2020 07:50	16/12/2020 11:41	16/12/2020 07:50	16/12/2020 11:41	3,84	3	11,51	CHI
20201287242	SAO FRANCISCO DE GOIAS	SF12319863	SAO FRANCISCO DE GOIAS	16/12/2020 07:51	16/12/2020 13:37	16/12/2020 07:51	16/12/2020 13:37	5,77	7	40,37	CHI
20201287250	ITAPACI	IW12281203	ITAPACI	16/12/2020 07:52	16/12/2020 22:57	16/12/2020 07:52	16/12/2020 22:57	15,08	2	30,15	CHI
20201287250	GUARINOS	IW12281203	ITAPACI	16/12/2020 07:52	16/12/2020 22:57	16/12/2020 07:52	16/12/2020 22:57	15,08	5	75,39	CHI
20201287341	ABADIANIA	AA12258347	ANAPOLIS UNIVERSITARIO S1	16/12/2020 07:52	16/12/2020 10:57	16/12/2020 07:52	16/12/2020 10:57	3,08	13	40,01	CHI
20201287893	PORANGATU	PO12391670	PORANGATU	16/12/2020 07:52	16/12/2020 11:46	16/12/2020 07:52	16/12/2020 11:46	3,88	6	23,31	CHI
20201287270	SILVANIA	SV21011145	DAIA S2	16/12/2020 07:54	16/12/2020 14:22	16/12/2020 07:54	16/12/2020 14:22	6,45	1	6,45	CHI
20201287281	APORE	IJ12202625RE	ITAJA S2	16/12/2020 07:55	16/12/2020 13:25	16/12/2020 07:55	16/12/2020 13:25	5,49	4	21,98	CHI
20201287281	ITAJA	IJ12202625RE	ITAJA S2	16/12/2020 07:55	16/12/2020 13:25	16/12/2020 07:55	16/12/2020 13:25	5,49	25	137,37	CHI
20201287277	PIRANHAS	PH12343768	PIRANHAS	16/12/2020 07:56	16/12/2020 15:51	16/12/2020 07:56	16/12/2020 15:51	7,92	7	55,41	CHI
20201287295	SAO MIGUEL DO ARAGUAIA	SM12020623	SAO MIGUEL DO ARAGUAIA	16/12/2020 07:56	16/12/2020 19:11	16/12/2020 07:56	16/12/2020 19:11	11,24	7	78,71	CHI
20201288553	PANAMA	PX12008278	GOIATUBA S1	16/12/2020 07:56	16/12/2020 21:30	16/12/2020 07:56	16/12/2020 21:30	13,57	6	81,39	CHI
20201288553	GOIATUBA	PX12008278	GOIATUBA S1	16/12/2020 07:56	16/12/2020 21:30	16/12/2020 07:56	16/12/2020 21:30	13,57	9	122,09	CHI
20201287290	CACU	CC21142032	CACHOEIRA ALTA	16/12/2020 07:57	17/12/2020 00:08	16/12/2020 12:49	17/12/2020 00:08	11,32	2	22,63	CHI
20201287301	SILVANIA	LB21067402	DAIA S2	16/12/2020 07:59	16/12/2020 09:45	16/12/2020 07:59	16/12/2020 09:45	1,76	1	1,76	CHI
20201287303	SANTA RITA DO NOVO DESTINO	GE21255890	BARRO ALTO	16/12/2020 07:59	16/12/2020 10:12	16/12/2020 07:59	16/12/2020 10:12	2,21	1	2,21	CHI
20201287310	JATAI	JT12226645	JATAI S1	16/12/2020 08:01	17/12/2020 01:36	16/12/2020 08:01	17/12/2020 01:36	17,57	2	35,14	CHI
20201287315	CAMPO ALEGRE DE GOIAS	CM12156359	CAMPO ALEGRE DE GOIAS	16/12/2020 08:02	16/12/2020 10:14	16/12/2020 08:02	16/12/2020 10:14	2,20	31	68,16	CHI
20201287319	MORRINHOS	MR12384523	MORRINHOS	16/12/2020 08:02	16/12/2020 11:53	16/12/2020 08:02	16/12/2020 11:53	3,84	2	7,68	CHI
20201287342	BURITI ALEGRE	BG12000110	ITUMBIARA VELHA S2	16/12/2020 08:04	16/12/2020 22:57	16/12/2020 08:04	16/12/2020 22:57	14,88	6	89,25	CHI
20201287345	INDIARA	JD12304491	PALMEIRAS	16/12/2020 08:04	16/12/2020 09:30	16/12/2020 08:04	16/12/2020 09:30	1,42	122	172,90	CHI
20201287346	MORRINHOS	MR12363978	MORRINHOS	16/12/2020 08:05	16/12/2020 09:33	16/12/2020 08:05	16/12/2020 09:33	1,47	6	8,80	CHI
20201287366	FAINA	FC12278226	GOIAS	16/12/2020 08:05	16/12/2020 14:20	16/12/2020 08:05	16/12/2020 14:20	6,24	8	49,89	CHI
20201288480	MOSSAMEDES	MD12300425	FIRMINOPOLIS S2	16/12/2020 08:06	16/12/2020 15:30	16/12/2020 08:06	16/12/2020 15:30	7,39	4	29,56	CHI
20201287365	JAUPACI	JP12316445	IPORA	16/12/2020 08:07	16/12/2020 14:08	16/12/2020 08:07	16/12/2020 14:08	6,00	3	18,00	CHI
20201287370	MORRINHOS	MR12100215	MORRINHOS	16/12/2020 08:08	16/12/2020 11:45	16/12/2020 08:08	16/12/2020 11:45	3,61	1	3,61	CHI
20201287376	FIRMINOPOLIS	FR11032203	FIRMINOPOLIS S2	16/12/2020 08:08	16/12/2020 21:55	16/12/2020 08:08	16/12/2020 21:55	13,78	55	757,70	CHI
20201287379	URUACU	UR12181211	URUACU	16/12/2020 08:08	16/12/2020 09:33	16/12/2020 08:08	16/12/2020 09:33	1,40	3	4,20	CHI
20201287547	PORANGATU	PO12202421	PORANGATU	16/12/2020 08:08	16/12/2020 14:28	16/12/2020 08:08	16/12/2020 14:28	6,33	6	37,96	CHI
20201287383	MINACU	IH12245144	MINACU	16/12/2020 08:09	16/12/2020 10:51	16/12/2020 08:09	16/12/2020 10:51	2,69	6	16,15	CHI
20201287384	INACIOLANDIA	ID21128110	QUIRINOPOLIS	16/12/2020 08:09	16/12/2020 14:08	16/12/2020 08:09	16/12/2020 14:08	5,97	1	5,97	CHI
20201287390	PARAUNA	PU12246343	PARAUNA	16/12/2020 08:09	17/12/2020 11:26	16/12/2020 08:09	17/12/2020 11:26	27,27	1	27,27	CHI
20201287391	NIQUELANDIA	NQ12293907	URUACU	16/12/2020 08:10	16/12/2020 11:29	16/12/2020 08:10	16/12/2020 11:29	3,31	4	13,23	CHI
20201287397	GOIANESIA	GE12376533	GOIANESIA S1	16/12/2020 08:11	16/12/2020 20:57	16/12/2020 08:11	16/12/2020 20:57	12,75	89	1135,10	CHI
20201287399	ITAJA	IJ12191517	ITAJA S2	16/12/2020 08:12	16/12/2020 16:24	16/12/2020 08:12	16/12/2020 16:24	8,19	3	24,58	CHI
20201287422	JESUPOLIS	JE21215152	SAO FRANCISCO DE GOIAS	16/12/2020 08:15	16/12/2020 11:07	16/12/2020 08:15	16/12/2020 11:07	2,87	1	2,87	CHI
20201287440	AMARALINA	LC12216163	MARA ROSA	16/12/2020 08:16	16/12/2020 18:17	16/12/2020 08:16	16/12/2020 18:17	10,00	5	50,02	CHI

20201287556	PARAUNA	PU12301167	ACREUNA	16/12/2020 08:16	16/12/2020 16:52	16/12/2020 08:16	16/12/2020 16:52	8,59	14	120,22	CHI
20201287441	ITAPACI	IW21190237	ITAPACI	16/12/2020 08:17	16/12/2020 10:40	16/12/2020 08:17	16/12/2020 10:40	2,38	1	2,38	CHI
20201287442	MAIRIPOTABA	MI21078674	PONTALINA	16/12/2020 08:17	16/12/2020 10:34	16/12/2020 08:17	16/12/2020 10:34	2,28	2	4,56	CHI
20201290352	JUSSARA	JR12118238	JUSSARA	16/12/2020 08:17	16/12/2020 21:27	16/12/2020 08:17	16/12/2020 21:27	13,15	1	13,15	CHI
20201287457	CATALAO	1990101589	CATALAO S2	16/12/2020 08:18	16/12/2020 10:10	16/12/2020 08:18	16/12/2020 10:10	1,86	1	1,86	CHI
20201288064	IPAMERI	IP12272798	IPAMERI	16/12/2020 08:19	16/12/2020 11:57	16/12/2020 08:19	16/12/2020 11:57	3,62	7	25,37	CHI
20201287467	CRIXAS	10010306135	SERRA DO OURO	16/12/2020 08:20	17/12/2020 04:46	16/12/2020 08:20	17/12/2020 04:46	20,43	1	20,43	CHI
20201287480	PIRACANJUBA	PJ12381148	PIRACANJUBA	16/12/2020 08:20	16/12/2020 09:36	16/12/2020 08:20	16/12/2020 09:36	1,26	6	7,58	CHI
20201287475	JARAGUA	JA12297837	JARAGUA	16/12/2020 08:21	16/12/2020 09:53	16/12/2020 08:21	16/12/2020 09:53	1,53	9	13,76	CHI
20201287477	RIO VERDE	RV21303564	SANTA HELENA S1	16/12/2020 08:21	16/12/2020 12:07	16/12/2020 08:21	16/12/2020 12:07	3,76	1	3,76	CHI
20201287647	PIRES DO RIO	PR11049602	PIRES DO RIO S1	16/12/2020 08:22	16/12/2020 12:15	16/12/2020 08:22	16/12/2020 12:15	3,88	176	683,12	CHI
20201287492	URUACU	UR12242674	URUACU	16/12/2020 08:24	16/12/2020 11:43	16/12/2020 08:24	16/12/2020 11:43	3,31	2	6,62	CHI
20201287501	PALMEIRAS DE GOIAS	PL21092540	ANICUNS	16/12/2020 08:25	16/12/2020 12:35	16/12/2020 08:25	16/12/2020 12:35	4,16	1	4,16	CHI
20201290353	JUSSARA	JR12331699	JUSSARA	16/12/2020 08:25	16/12/2020 23:00	16/12/2020 08:25	16/12/2020 23:00	14,58	1	14,58	CHI
20201287514	QUIRINOPOLIS	QI21058081	QUIRINOPOLIS	16/12/2020 08:26	16/12/2020 14:38	16/12/2020 08:26	16/12/2020 14:38	6,20	1	6,20	CHI
20201287520	MORRINHOS	MR21236949	MORRINHOS	16/12/2020 08:26	16/12/2020 10:28	16/12/2020 08:26	16/12/2020 10:28	2,02	1	2,02	CHI
20201287523	CAVALCANTE	CJ12412390	MINACU	16/12/2020 08:26	16/12/2020 16:49	16/12/2020 08:26	16/12/2020 16:49	8,37	2	16,74	CHI
20201287579	MAIRIPOTABA	PK12079815	PONTALINA	16/12/2020 08:28	16/12/2020 10:08	16/12/2020 08:28	16/12/2020 10:08	1,66	11	18,22	CHI
20201287100	PIRACANJUBA	PJ13083277	MORRINHOS	16/12/2020 08:29	16/12/2020 13:31	16/12/2020 08:29	16/12/2020 13:31	5,02	15	75,33	CHI
20201287537	ALEXANIA	480040084	ALEXANIA	16/12/2020 08:29	16/12/2020 22:47	16/12/2020 08:29	16/12/2020 22:47	14,30	1	14,30	CHI
20201287539	MONTIVIDIU DO NORTE	9670006745	PORANGATU	16/12/2020 08:29	18/12/2020 05:22	16/12/2020 08:29	18/12/2020 05:22	44,90	1	44,90	CHI
20201287540	ACREUNA	2440015162	ACREUNA	16/12/2020 08:29	16/12/2020 14:25	16/12/2020 08:29	16/12/2020 14:25	5,93	1	5,93	CHI
20201287542	NIQUELANDIA	NQ12245209	BARRO ALTO	16/12/2020 08:29	16/12/2020 11:23	16/12/2020 08:29	16/12/2020 11:23	2,89	10	28,88	CHI
20201287544	CACU	1140035890	CACHOEIRA ALTA	16/12/2020 08:29	16/12/2020 16:29	16/12/2020 08:29	16/12/2020 16:29	7,99	1	7,99	CHI
20201289083	CORREGO DO OURO	CO12316882	FIRMINOPOLIS S2	16/12/2020 08:29	16/12/2020 18:17	16/12/2020 08:29	16/12/2020 18:17	9,79	6	58,72	CHI
20201287557	GOIATUBA	GT11000063	GOIATUBA S2	16/12/2020 08:31	16/12/2020 18:14	16/12/2020 08:31	16/12/2020 18:14	9,71	199	1932,84	CHI
20201287559	SANTO ANTONIO DA BARRA	BZ21303309	ACREUNA	16/12/2020 08:31	16/12/2020 10:59	16/12/2020 08:31	16/12/2020 10:59	2,46	1	2,46	CHI
20201287564	CATALAO	10006394491	CATALAO S2	16/12/2020 08:32	16/12/2020 10:44	16/12/2020 08:32	16/12/2020 10:44	2,20	1	2,20	CHI
20201288356	COCALZINHO DE GOIAS	ZN12319184	COCALZINHO	16/12/2020 08:33	16/12/2020 20:49	16/12/2020 08:33	16/12/2020 20:49	12,27	4	49,07	CHI
20201287589	QUIRINOPOLIS	10030277750	QUIRINOPOLIS	16/12/2020 08:34	16/12/2020 15:37	16/12/2020 08:34	16/12/2020 15:37	7,03	1	7,03	CHI
20201287609	JUSSARA	JR12105382	BRITANIA	16/12/2020 08:36	17/12/2020 12:24	16/12/2020 08:36	17/12/2020 12:24	27,79	2	55,57	CHI
20201287609	JUSSARA	JR12101970RE	BRITANIA	16/12/2020 08:36	17/12/2020 12:24	17/12/2020 11:48	17/12/2020 12:24	0,59	9	5,30	CHI
20201287648	IPORA	IR12079742RE	IPORA	16/12/2020 08:36	16/12/2020 11:37	16/12/2020 08:36	16/12/2020 11:37	3,02	39	117,62	CHI
20201287648	IVOLANDIA	IR12079742RE	IPORA	16/12/2020 08:36	16/12/2020 11:37	16/12/2020 08:36	16/12/2020 11:37	3,02	2	6,03	CHI
20201287613	QUIRINOPOLIS	QI21107388	QUIRINOPOLIS	16/12/2020 08:37	16/12/2020 10:06	16/12/2020 08:37	16/12/2020 10:06	1,48	1	1,48	CHI
20201287617	JOVIANIA	JV12050247	VICENTINOPOLIS	16/12/2020 08:38	16/12/2020 10:23	16/12/2020 08:38	16/12/2020 10:23	1,75	8	13,96	CHI
20201288796	NAZARIO	NZ12003900	ANICUNS	16/12/2020 08:38	16/12/2020 16:32	16/12/2020 08:38	16/12/2020 16:32	7,89	12	94,71	CHI
20201291233	RUBIATABA	RB12197854	RUBIATABA	16/12/2020 08:38	17/12/2020 00:08	16/12/2020 08:38	17/12/2020 00:08	15,49	8	123,95	CHI
20201290017	ITARUMA	IM12097096	CACHOEIRA ALTA	16/12/2020 08:41	17/12/2020 12:47	16/12/2020 08:41	17/12/2020 12:47	28,09	2	56,18	CHI
20201287660	SILVANIA	SV21144142	DAIA S2	16/12/2020 08:42	16/12/2020 11:46	16/12/2020 08:42	16/12/2020 11:46	3,05	1	3,05	CHI
20201287661	RUBIATABA	NM21187173	RUBIATABA	16/12/2020 08:42	17/12/2020 09:21	16/12/2020 08:42	17/12/2020 09:21	24,63	2	49,27	CHI
20201284130	JUSSARA	JR12137858	BRITANIA	16/12/2020 08:43	17/12/2020 01:55	16/12/2020 08:43	17/12/2020 01:55	17,19	3	51,57	CHI
20201287665	CALDAS NOVAS	CN11106306	CALDAS NOVAS S2	16/12/2020 08:43	16/12/2020 10:26	16/12/2020 08:43	16/12/2020 10:26	1,71	84	143,24	CHI
20201287681	TURVANIA	FR12105326	FIRMINOPOLIS S1	16/12/2020 08:45	16/12/2020 11:57	16/12/2020 08:45	16/12/2020 11:57	3,19	3	9,56	CHI
20201289988	ALEXANIA	AX12000057	ALEXANIA	16/12/2020 08:45	16/12/2020 22:35	16/12/2020 08:45	16/12/2020 22:35	13,83	10	138,26	CHI
20201289988	SANTO ANTONIO DO DESCOBERTO	AX12000057	ALEXANIA	16/12/2020 08:45	16/12/2020 22:35	16/12/2020 08:45	16/12/2020 22:35	13,83	1	13,83	CHI
20201287687	QUIRINOPOLIS	QI21236602	QUIRINOPOLIS	16/12/2020 08:47	16/12/2020 17:45	16/12/2020 08:47	16/12/2020 17:45	8,97	1	8,97	CHI
20201287690	PARANAIGUARA	PC12371274	QUIRINOPOLIS	16/12/2020 08:47	16/12/2020 16:19	16/12/2020 08:47	16/12/2020 16:19	7,53	1	7,53	CHI
20201287692	GOIANDIRA	GD21112496	CATALAO S1	16/12/2020 08:47	16/12/2020 09:54	16/12/2020 08:47	16/12/2020 09:54	1,11	1	1,11	CHI
20201287696	FAINA	FC12076152	GOIAS	16/12/2020 08:47	16/12/2020 19:30	16/12/2020 08:47	16/12/2020 19:30	10,71	2	21,42	CHI
20201287698	JARAGUA	JA12388766	JARAGUA	16/12/2020 08:47	16/12/2020 14:40	16/12/2020 08:47	16/12/2020 14:40	5,88	6	35,25	CHI

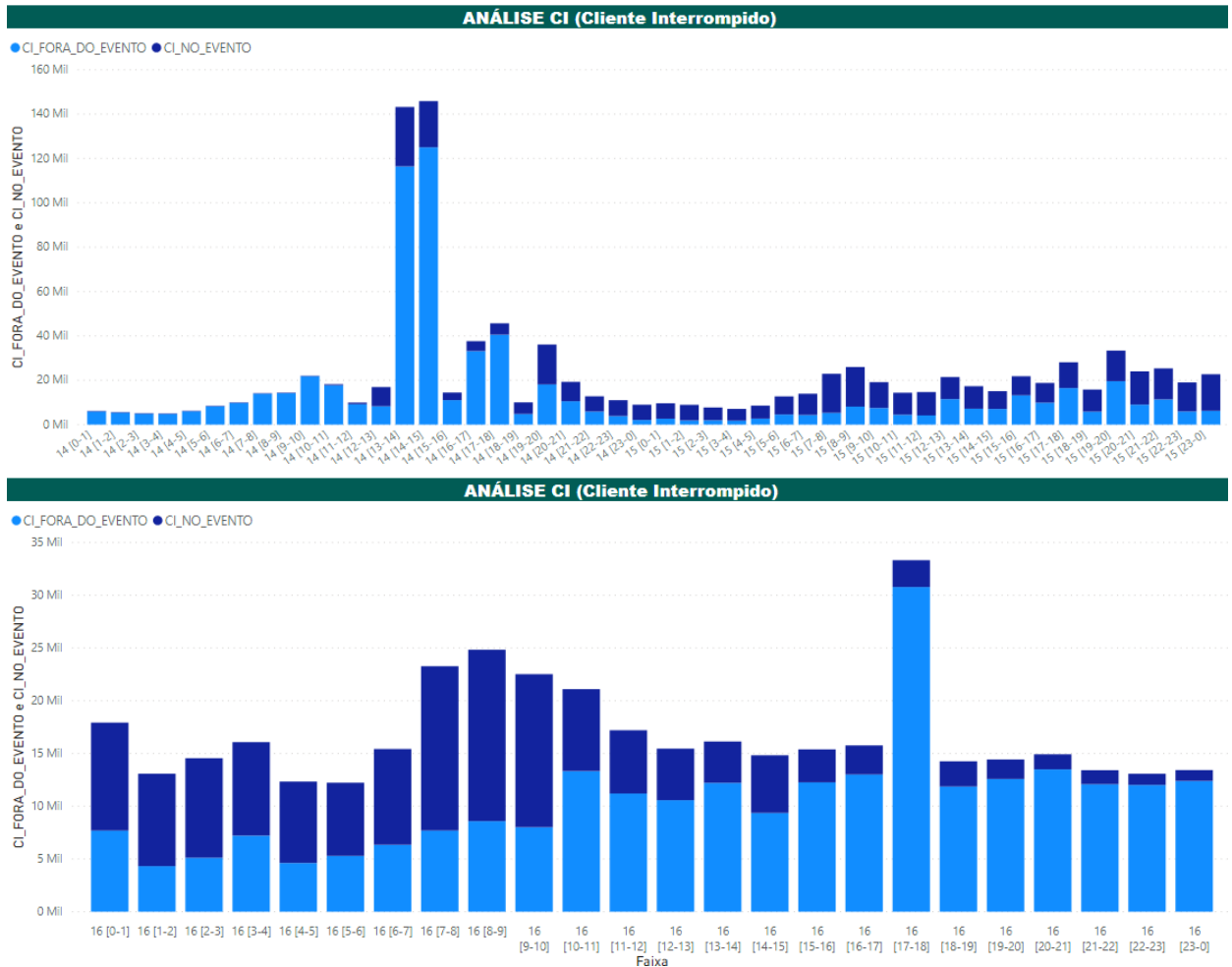
20201287967	PEROLANDIA	JT12182223	JATAI S1	16/12/2020 08:47	16/12/2020 10:23	16/12/2020 08:47	16/12/2020 10:23	1,60	12	19,19	CHI
20201287703	MINEIROS	MY21324515	PARQUE DAS EMAS	16/12/2020 08:48	16/12/2020 10:59	16/12/2020 08:48	16/12/2020 10:59	2,18	1	2,18	CHI
20201287705	ARAGUAPAZ	AZ12307359	MOZARLANDIA	16/12/2020 08:48	16/12/2020 10:47	16/12/2020 08:48	16/12/2020 10:47	1,97	2	3,93	CHI
20201287707	SANCLERLANDIA	SC12299037	FIRMINOPOLIS S2	16/12/2020 08:49	16/12/2020 15:05	16/12/2020 08:49	16/12/2020 15:05	6,27	1	6,27	CHI
20201287709	SANTA HELENA DE GOIAS	SH12022664	IPEGUARI	16/12/2020 08:49	16/12/2020 13:58	16/12/2020 08:49	16/12/2020 13:58	5,14	3	15,43	CHI
20201287712	BOM JARDIM DE GOIAS	1880027097	BOM JARDIM	16/12/2020 08:49	16/12/2020 17:36	16/12/2020 08:49	16/12/2020 17:36	8,78	1	8,78	CHI
20201287716	RIO VERDE	630208177	CABRIUVA S1	16/12/2020 08:49	17/12/2020 01:00	16/12/2020 08:49	17/12/2020 01:00	16,17	1	16,17	CHI
20201287723	JATAI	JT12226914	JATAI S3	16/12/2020 08:50	16/12/2020 11:12	16/12/2020 08:50	16/12/2020 11:12	2,36	2	4,73	CHI
20201287731	PALMEIRAS DE GOIAS	PL12000114	PALMEIRAS	16/12/2020 08:51	16/12/2020 15:47	16/12/2020 08:51	16/12/2020 15:47	6,93	40	277,17	CHI
20201287741	INDIARA	IY12186294	EDEIA	16/12/2020 08:52	16/12/2020 12:04	16/12/2020 08:52	16/12/2020 12:04	3,19	3	9,58	CHI
20201287742	CACHOEIRA ALTA	1090018104	CACHOEIRA ALTA	16/12/2020 08:53	16/12/2020 11:20	16/12/2020 08:53	16/12/2020 11:20	2,46	1	2,46	CHI
20201287752	JATAI	290135679	JATAI S2	16/12/2020 08:54	16/12/2020 15:43	16/12/2020 08:54	16/12/2020 15:43	6,81	1	6,81	CHI
20201287761	PALMEIRAS DE GOIAS	590084112	PALMEIRAS	16/12/2020 08:55	16/12/2020 17:07	16/12/2020 08:55	16/12/2020 17:07	8,18	1	8,18	CHI
20201285866	BONOPOLIS	BX11049848	SAO MIGUEL DO ARAGUAIA	16/12/2020 08:58	16/12/2020 13:59	16/12/2020 08:58	16/12/2020 13:59	5,01	41	205,43	CHI
20201287778	PROFESSOR JAMIL SAFADY	PJ12078744	ROCHEDO	16/12/2020 08:58	16/12/2020 13:02	16/12/2020 08:58	16/12/2020 13:02	4,05	4	16,22	CHI
20201287779	CACHOEIRA ALTA	1090016429	CACHOEIRA ALTA	16/12/2020 08:59	16/12/2020 12:25	16/12/2020 08:59	16/12/2020 12:25	3,43	1	3,43	CHI

5. Plotagem das Ocorrências conforme a Especialização das Chuvas



6. Clientes Afetados e Impactos Globais

Em análise ao número de clientes interrompidos (CI) na área de concessão da ENEL GO, a figura abaixo apresenta a atipicidade vivenciada nos dias 14 a 16 de dezembro de 2020, data esta que, conforme laudo meteorológico emitido por empresa especializada, a referida concessão passou por um período de condições climáticas de extrema severidade.

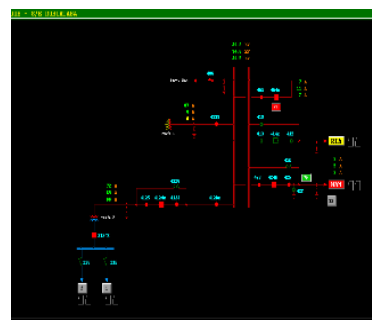
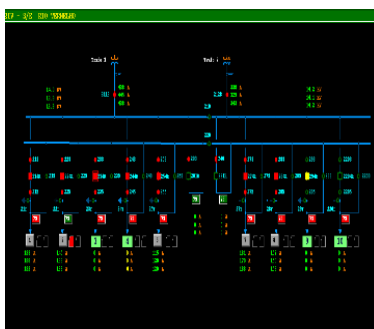
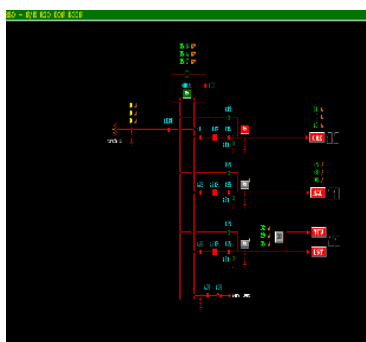
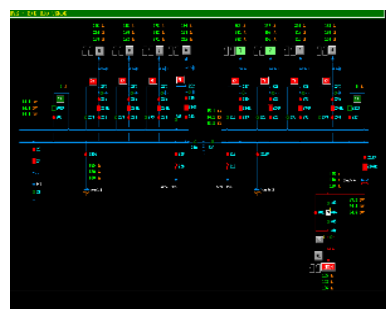
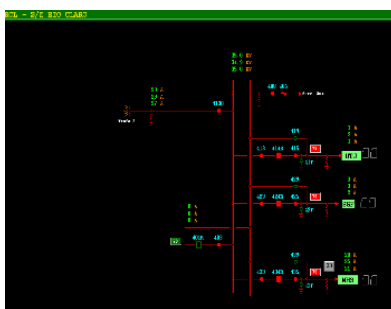
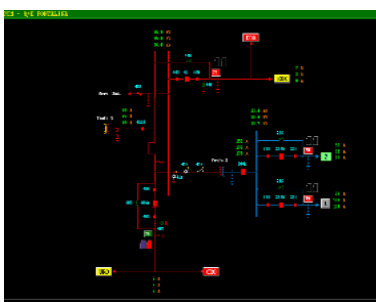
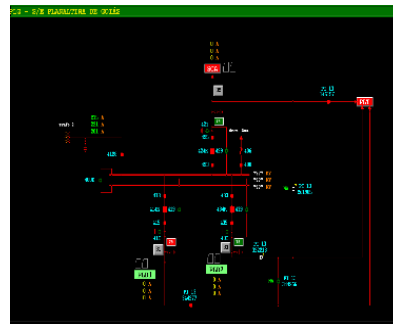
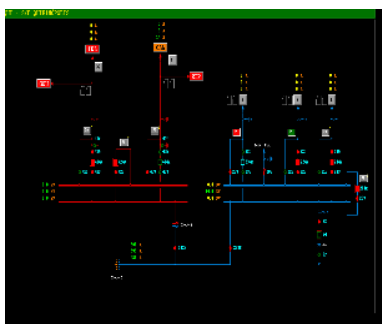
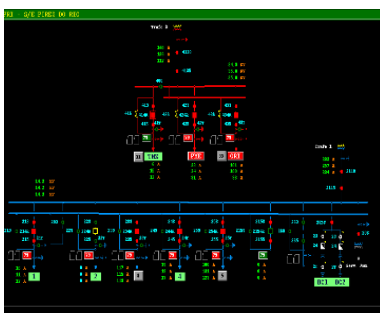
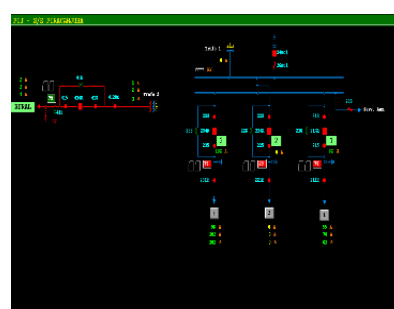
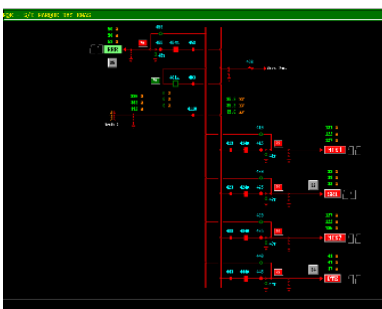
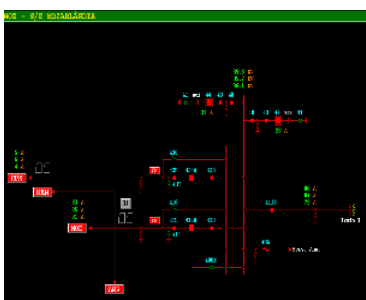
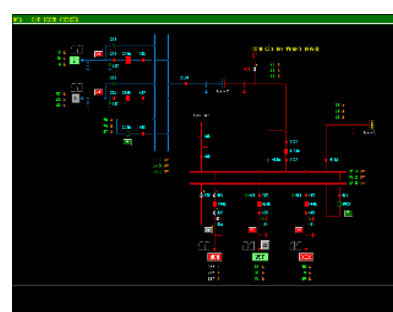
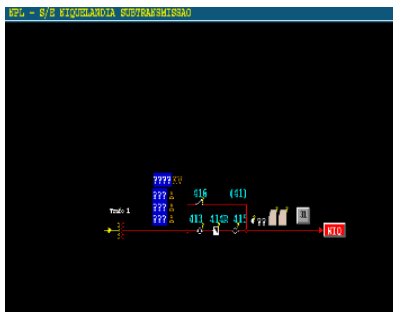


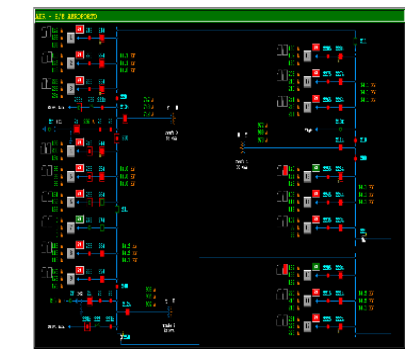
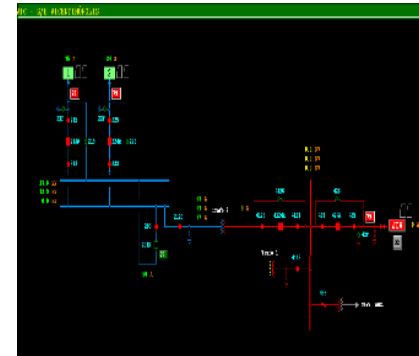
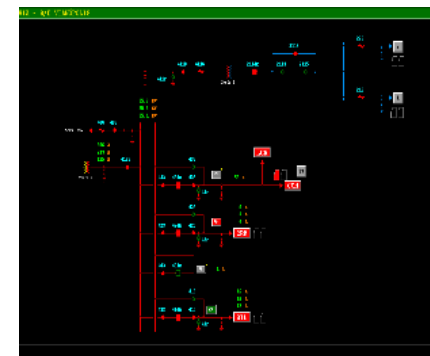
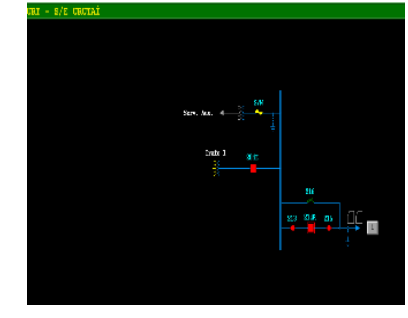
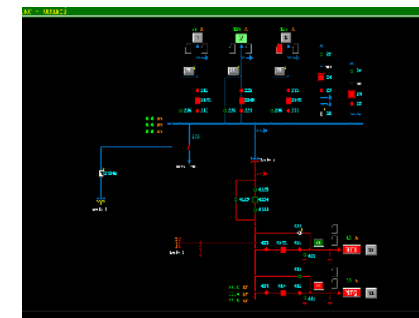
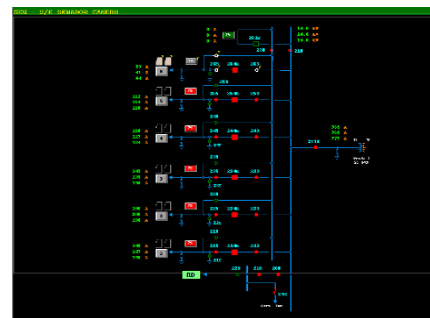
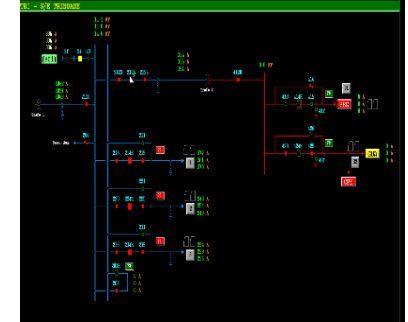
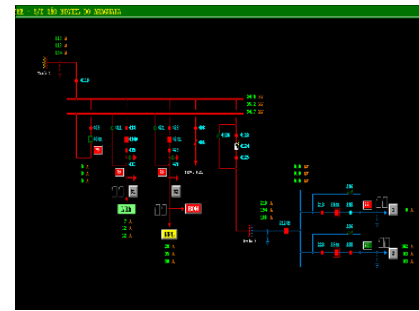
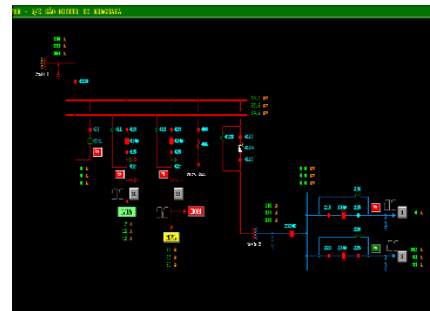
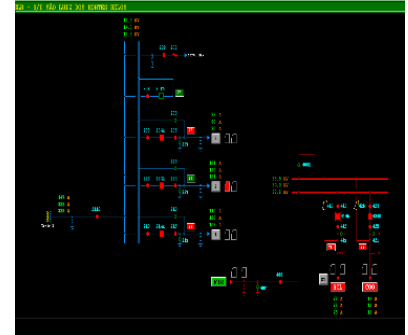
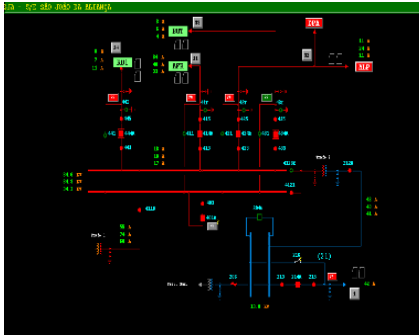
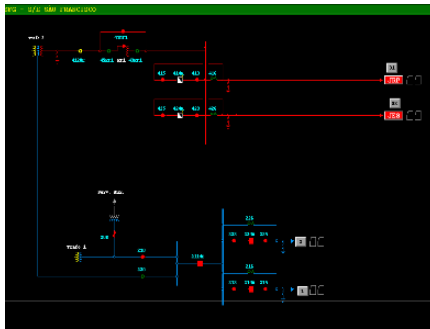
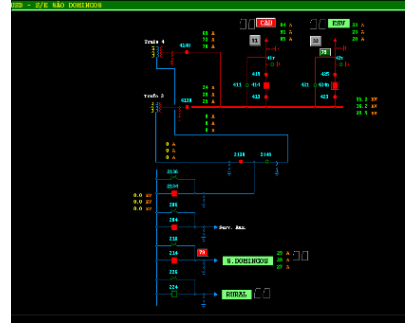
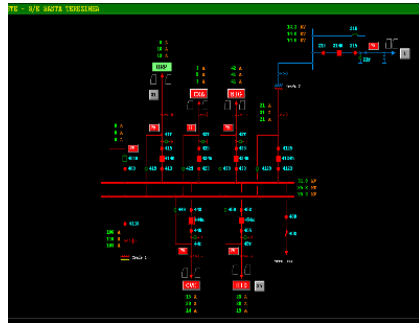
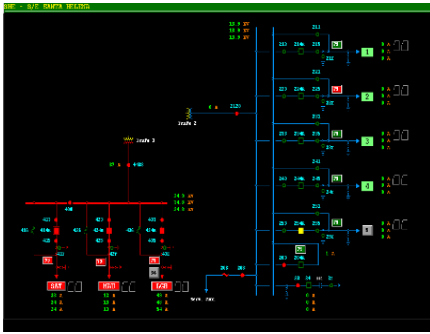
Figuras – Clientes Interrompidos em intervalos de horas

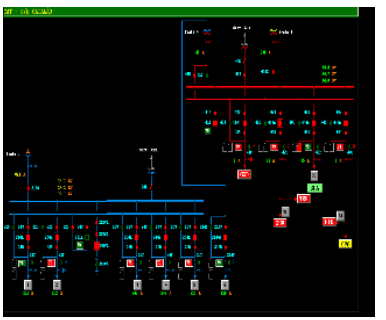
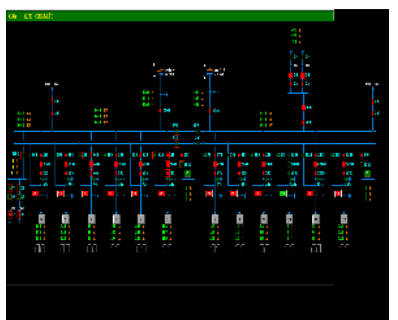
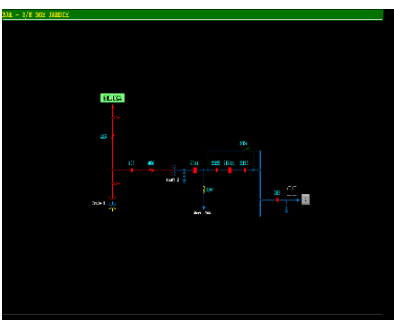
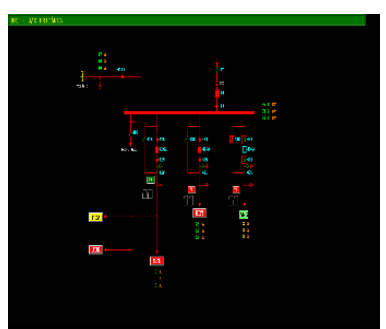
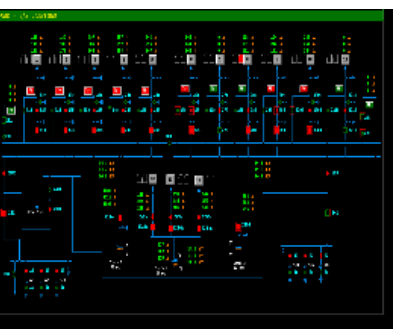
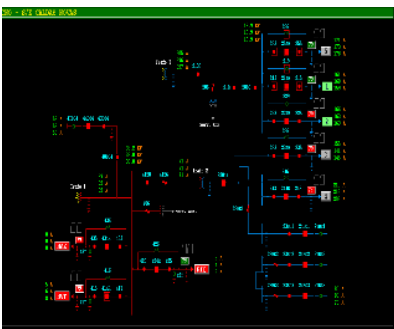
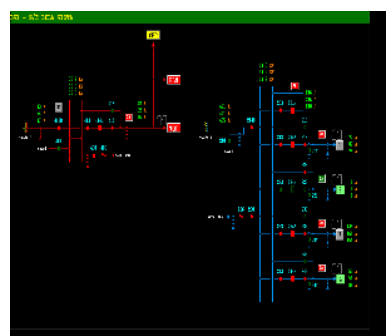
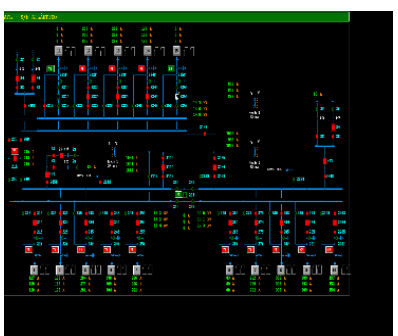
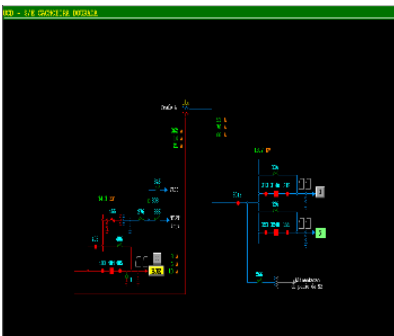
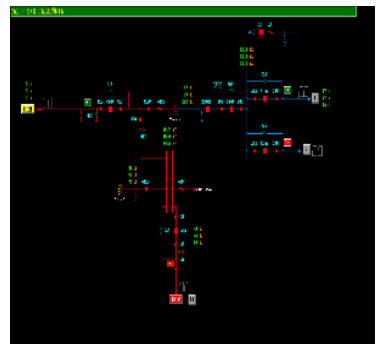
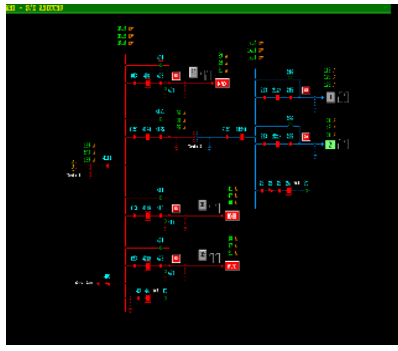
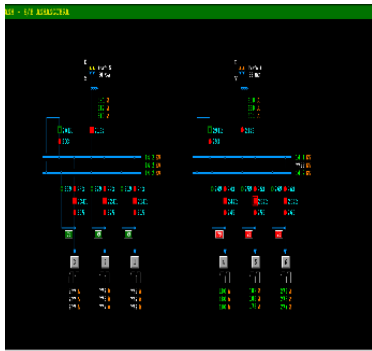
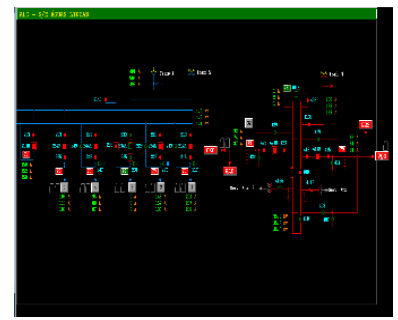
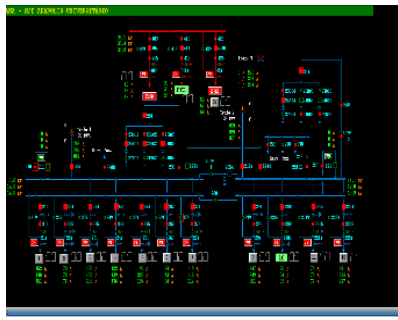
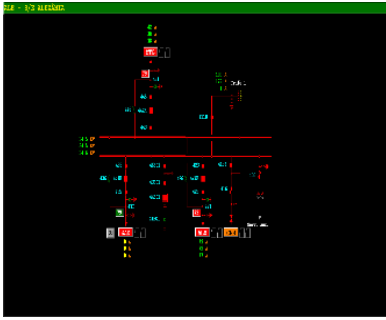
Na figura acima, as barras em azul claro representam a quantidade de clientes interrompidos simultaneamente em condições normais de operação, e as barras azul escuro os clientes interrompidos simultaneamente no período do evento.

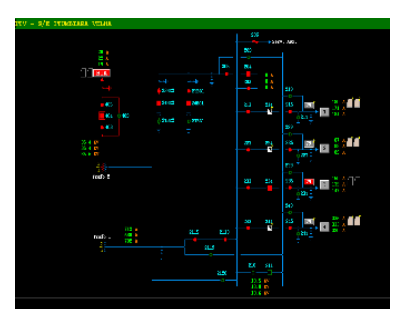
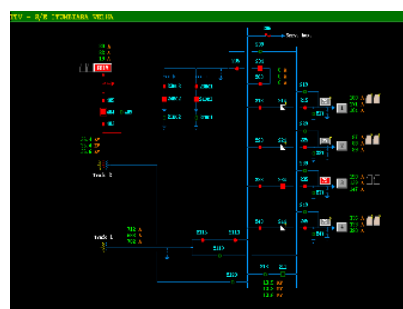
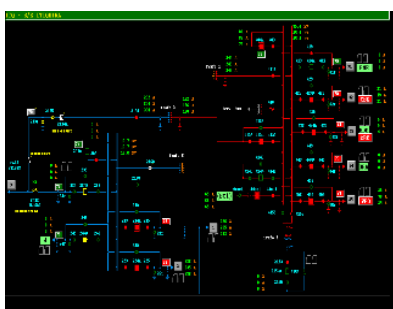
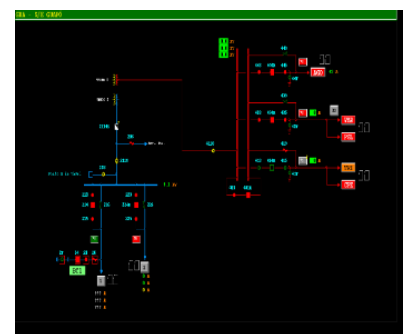
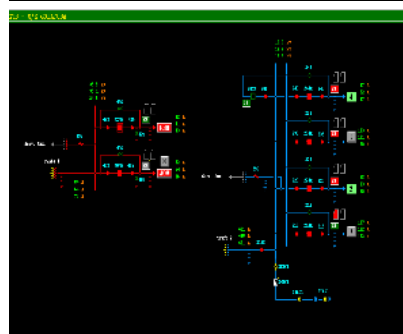
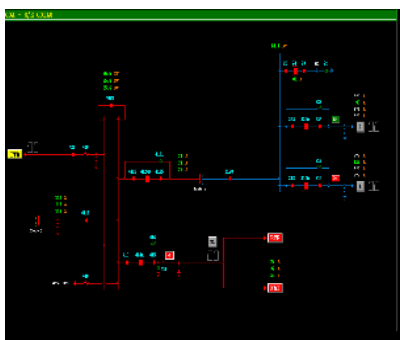
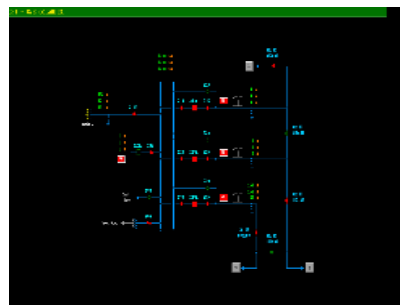
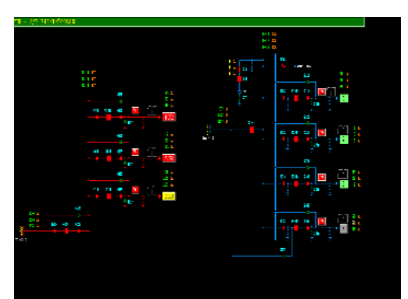
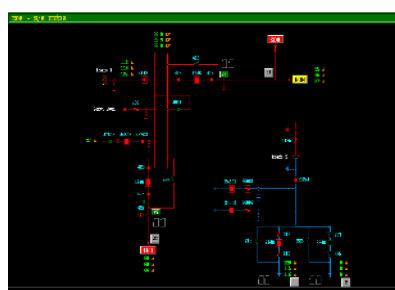
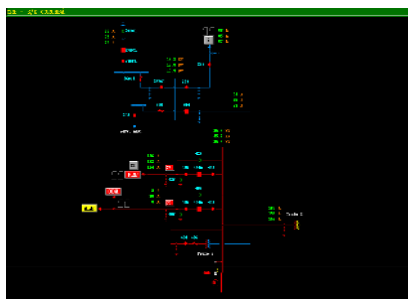
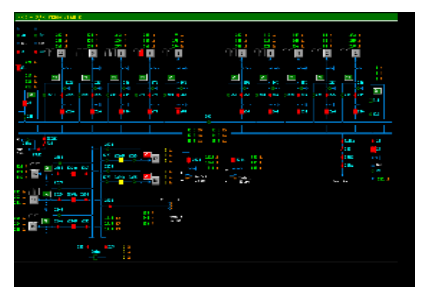
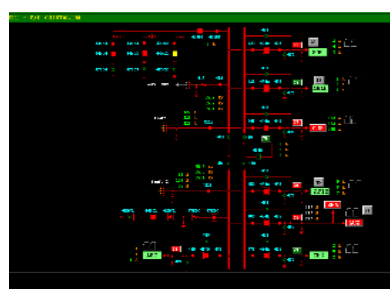
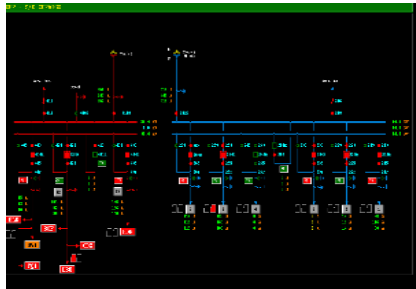
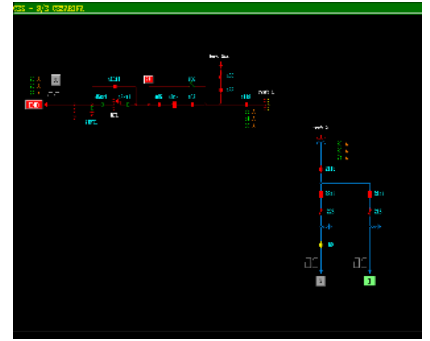
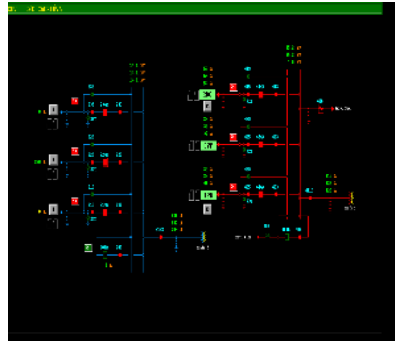
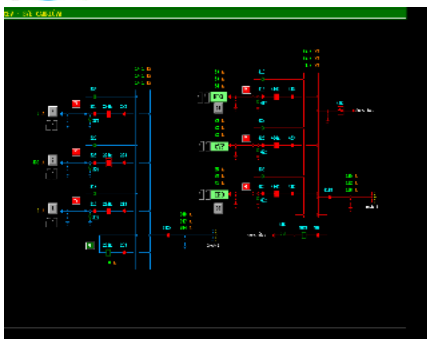
7. Diagramas Unifilares

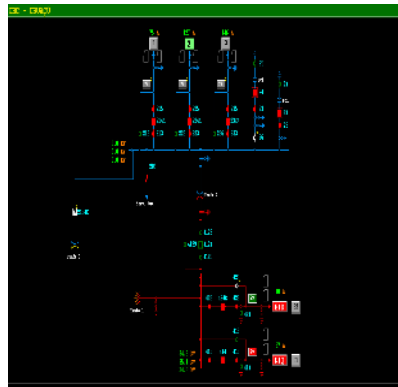
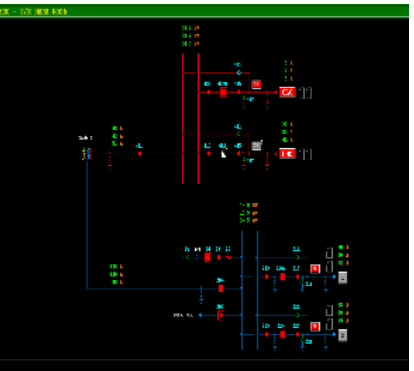
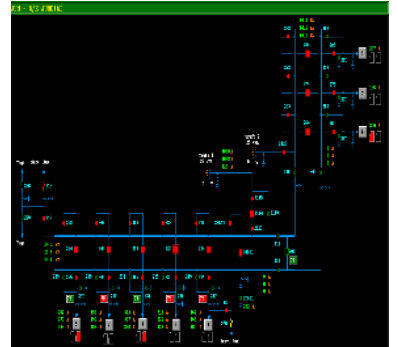
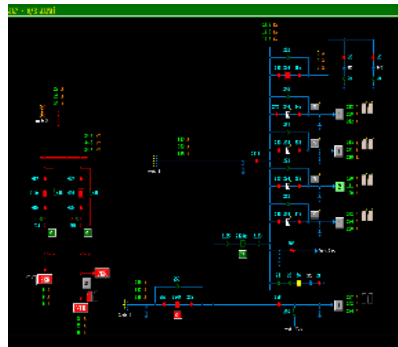
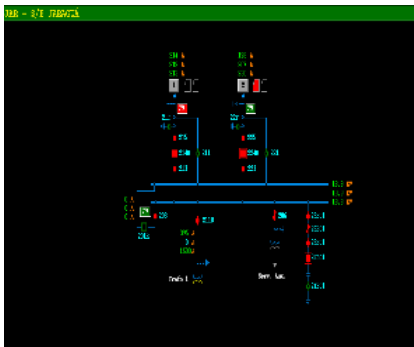












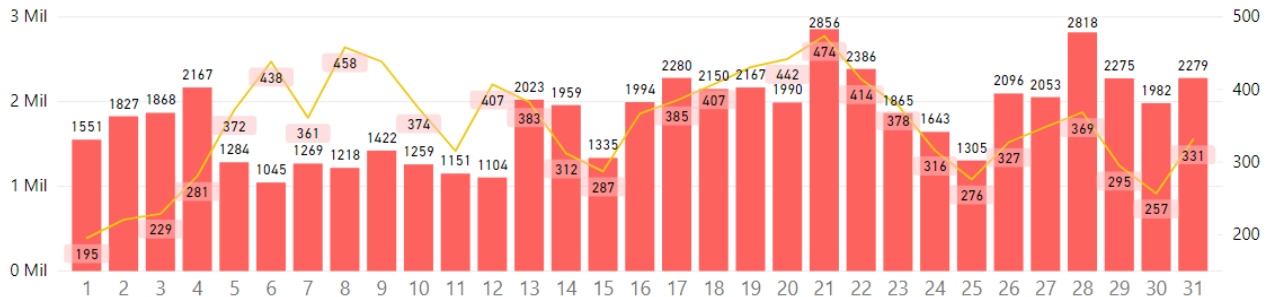
8. DEMAIS EVIDÊNCIAS

8.1. DADOS TÉCNICO - OPERACIONAIS ENEL GO

Enel - GO

TMAE e OE por Dia - Dezembro 2020

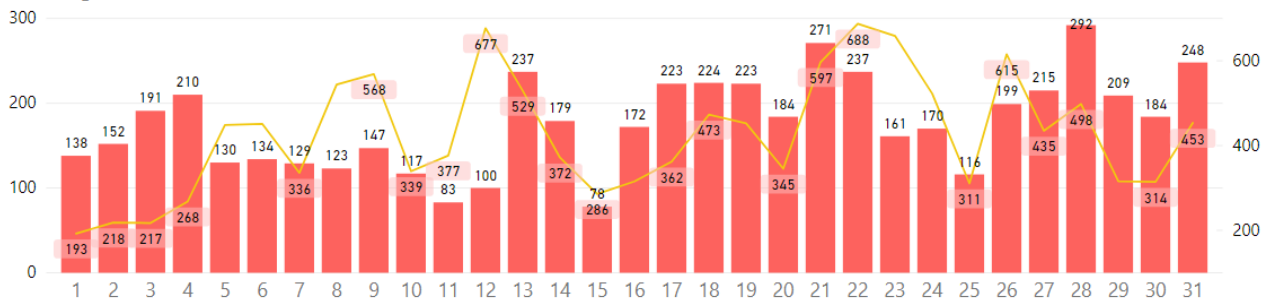
● Contagem de Ocorrências ● TMAE



Regional Anápolis – GO

TMAE e OE por Dia - Dezembro 2020

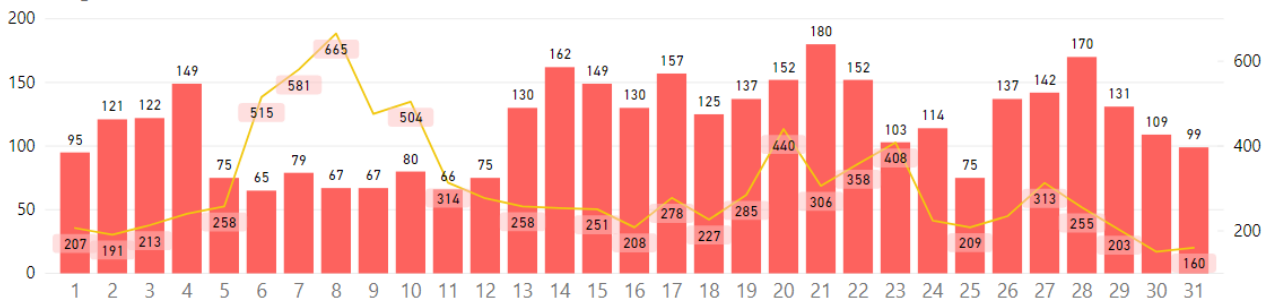
● Contagem de Ocorrências ● TMAE



Regional Formosa – GO

TMAE e OE por Dia - Dezembro 2020

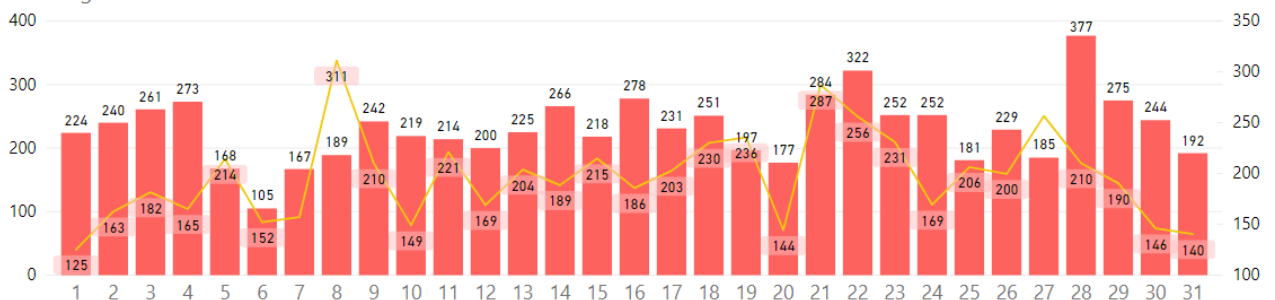
● Contagem de Ocorrências ● TMAE



Regional Goiânia – GO

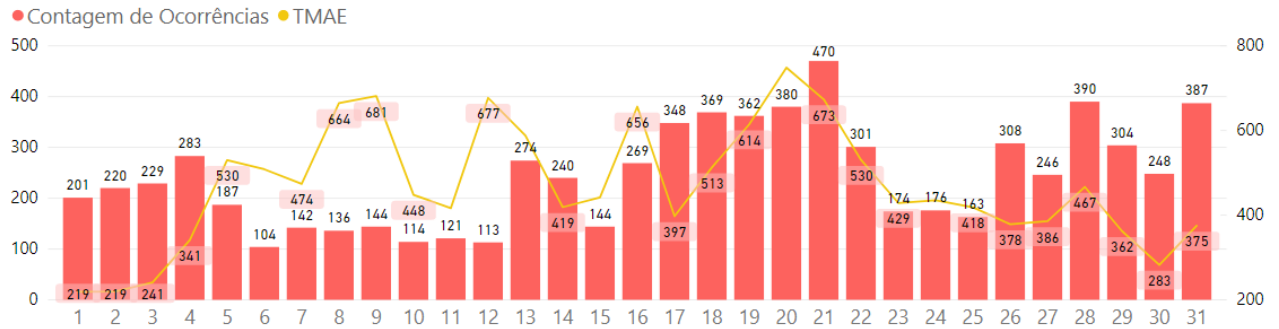
TMAE e OE por Dia - Dezembro 2020

● Contagem de Ocorrências ● TMAE



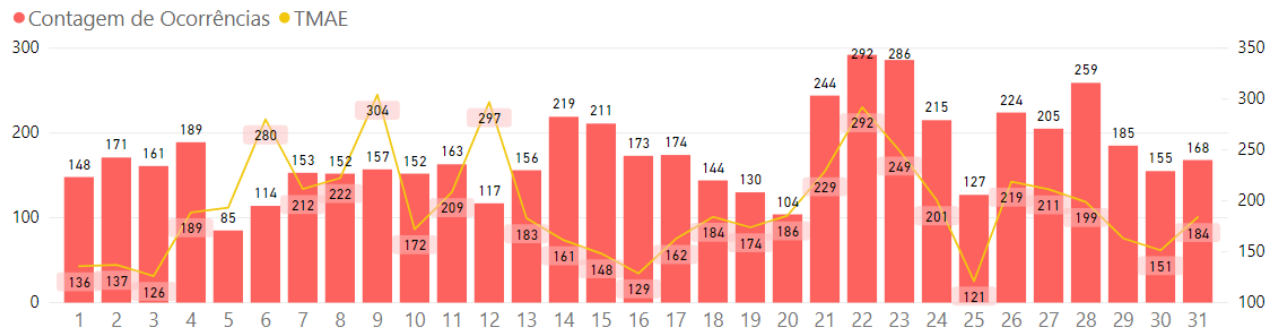
Regional Iporá – GO

TMAE e OE por Dia - Dezembro 2020



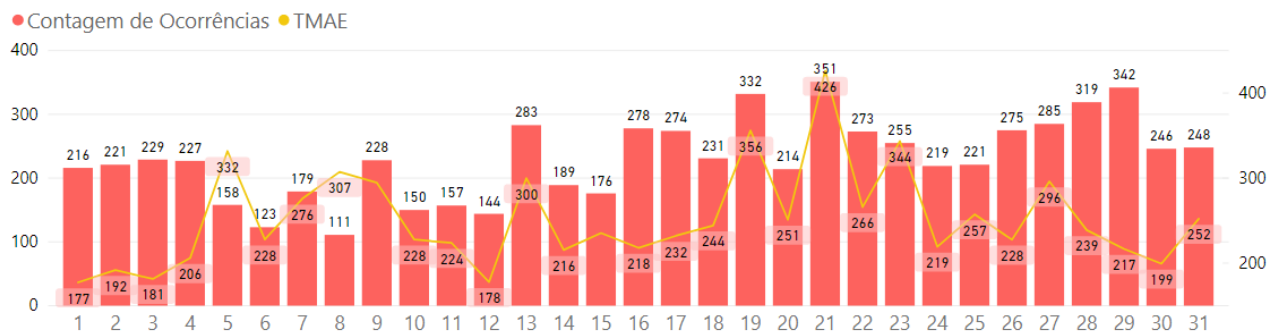
Regional Luziânia – GO

TMAE e OE por Dia - Dezembro 2020



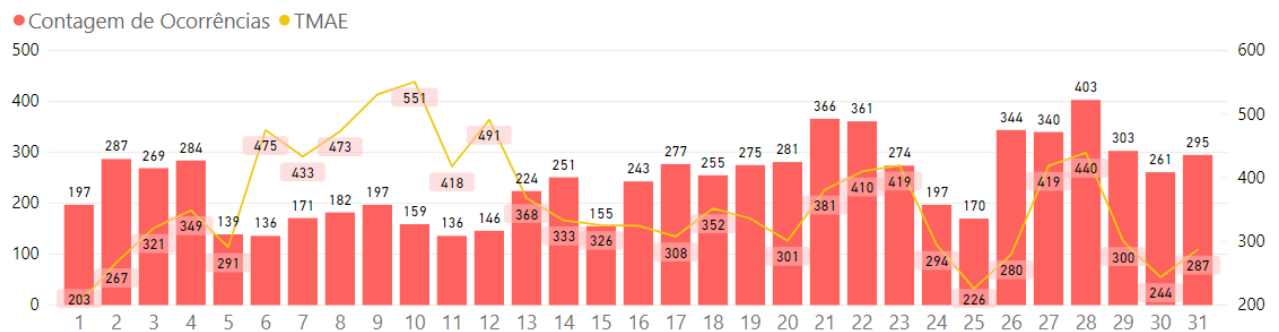
Regional Metropolitana – GO

TMAE e OE por Dia - Dezembro 2020



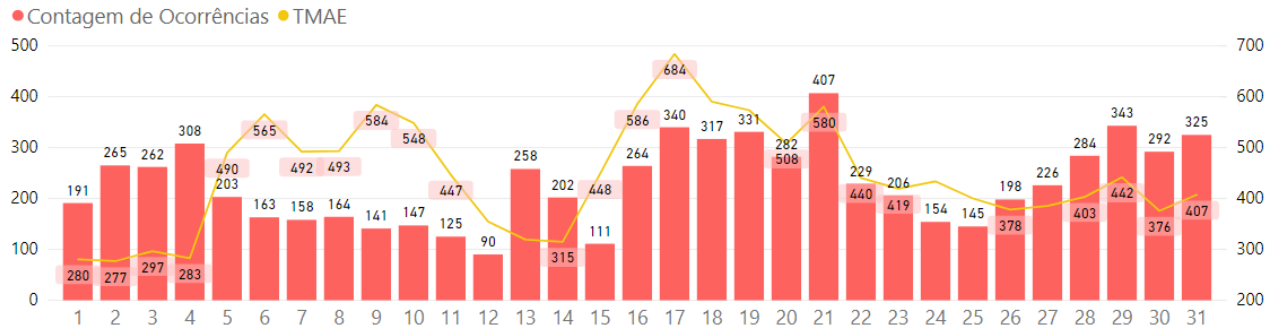
Regional Morrinhos – GO

TMAE e OE por Dia - Dezembro 2020



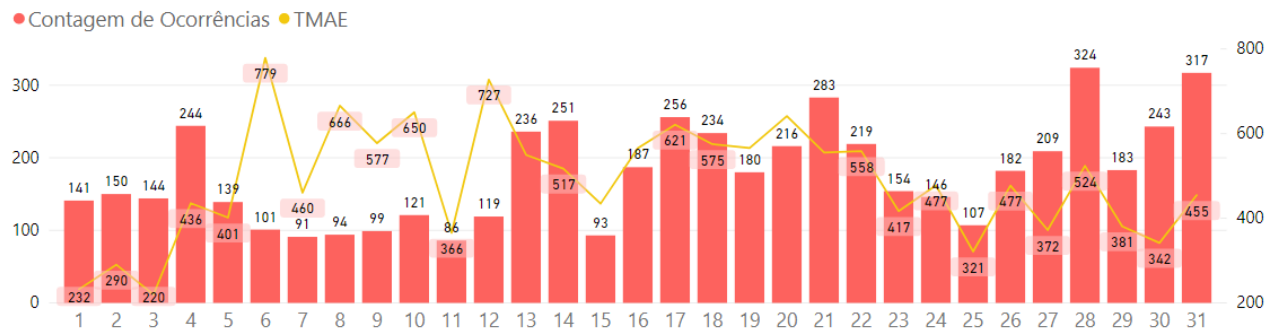
Regional Rio Verde – GO

TMAE e OE por Dia - Dezembro 2020



Regional Uruaçu - GO

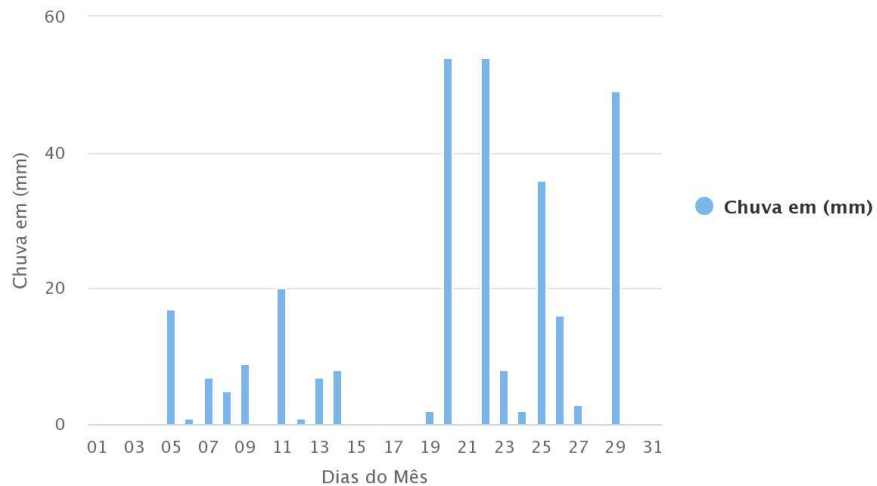
TMAE e OE por Dia - Dezembro 2020



8.2. Dados climatológicos pelo INMET

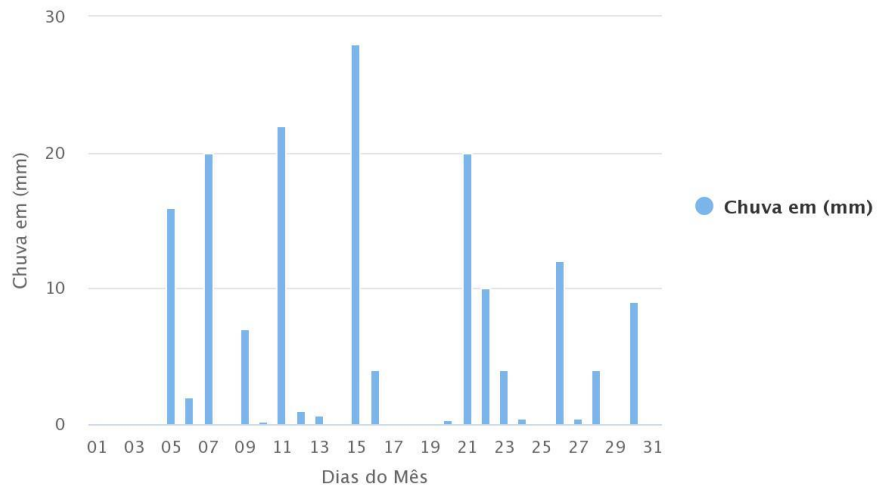
Instituto Nacional de Meteorologia – INMET

Chuva Acumulada em 24h || Estação: ARAGARCAS (83368) – 12/2020



Instituto Nacional de Meteorologia – INMET

Chuva Acumulada em 24h || Estação: RIO VERDE (83470) – 12/2020



Highcharts.com

9. NOTÍCIAS RELACIONADAS

<https://www.instagram.com/p/Clv0CjfFLyn/>



<https://www.instagram.com/p/Clv5fpIF8mt/>



10. Laudo Técnico

CLIMATEMPO

Laudo Meteorológico de Evento Climático - ENEL Goiás - 14 de dezembro de 2020

São Paulo, SP, Brasil

Janeiro de 2021

Sumário

1	ANÁLISE DE EVENTO METEOROLÓGICO.....	2
1.1	Descrição do Evento.....	2
1.2	Abrangência do Evento.....	4
2	CLASSIFICAÇÃO COBRADE.....	9
3	RESUMO DO EVENTO.....	10
4	REFERÊNCIAS.....	13
	ANEXOS.....	14

1. Análise de Evento Meteorológico

1.1. Descrição do Evento

Na figura a seguir é apresentada a área de concessão da ENEL DISTRIBUIÇÃO GOIÁS, dividida em regiões, a serem analisadas neste relatório.

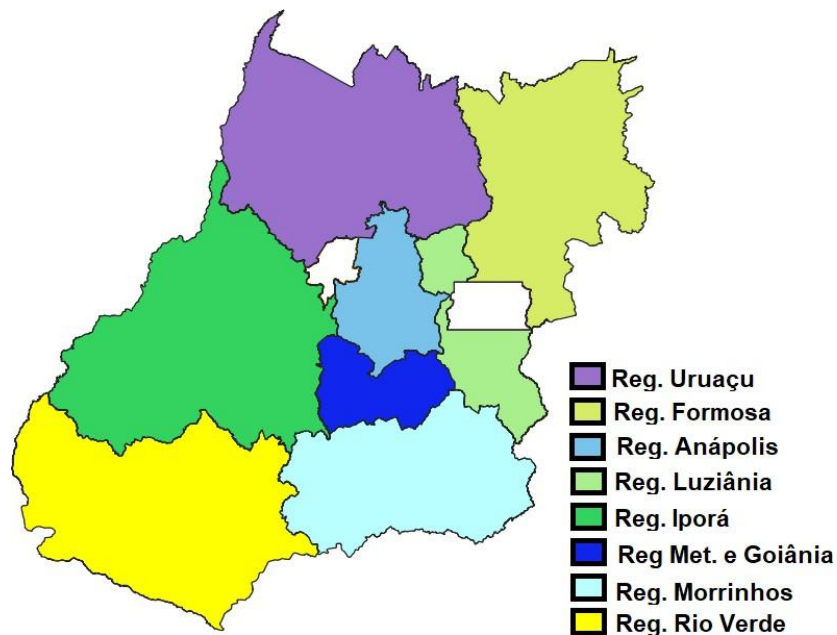


Figura 1 – Regiões atendidas pela ENEL Goiás.

A presença de um cavado atmosférico mantém as condições favoráveis à formação de áreas de instabilidade sobre a região de Goiás entre os dias 14 e 15 de dezembro de 2020.

Nas Figuras 2 e 3 são apresentadas as descargas atmosféricas nuvem-solo (raios) e nuvem-nuvem detectadas pelo sistema Earth Networks. Entre as 10h40 do dia 14 e 02h10 do dia 16 de dezembro de 2020 foram registrados 19704 raios nuvem-solo e 115874 descargas nuvem-nuvem sobre a área da ENEL DISTRIBUIÇÃO GOIÁS.

Na estação de Caiapônia, operada pelo Instituto Nacional de Meteorologia (IN- MET), foram registradas rajadas de vento de até 68,4 km/h entre as 16h e 17h do dia 15 de dezembro de 2020, vento classificado como ventania pela escala Beaufort.

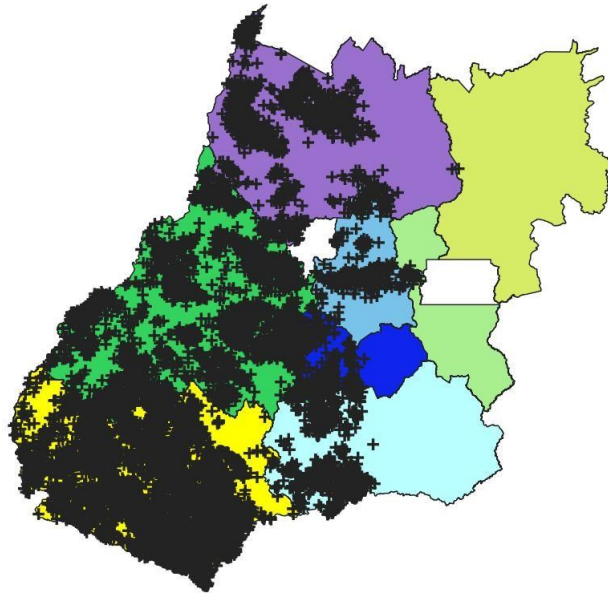


Figura 2 – Descargas atmosféricas nuvem-solo (em preto) detectadas pelo sistema Earth Networks entre 10h40 do dia 14 e 02h10 do dia 16 de dezembro de 2020 sobre a área de concessão da ENEL DISTRIBUIÇÃO GOIÁS.

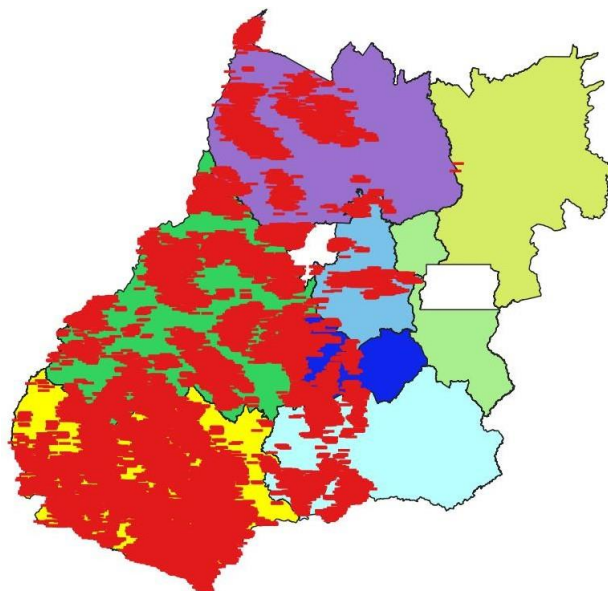


Figura 3 – Descargas atmosféricas nuvem-nuvem (em vermelho) detectadas pelo sistema Earth Networks entre entre 10h40 do dia 14 e 02h10 do dia 16 de dezembro de 2020 sobre a área de concessão da ENEL DISTRIBUIÇÃO GOIÁS.

1.2. Abrangência do Evento

A seguir são apresentadas as imagens realçadas do satélite GOES-16 entre as 15h00 do dia 14 e 06h00 do dia 16 de dezembro de 2020. Os tons em vermelho, preto e rosa indicam a presença de nuvens de grande desenvolvimento vertical, geralmente associadas à ocorrência de tempo severo.

15h00 - 14 de Dezembro de 2020 - BRT



Figura 4 – Imagens realçadas do satélite GOES-16 das 15h00 do dia 14 de Dezembro de 2020.
FONTE: Cptec/INPE.

18h00 - 14 de Dezembro de 2020 - BRT



Figura 5 – Imagens realçadas do satélite GOES-16 das 18h00 do dia 14 de Dezembro de 2020.
FONTE: Cptec/INPE.

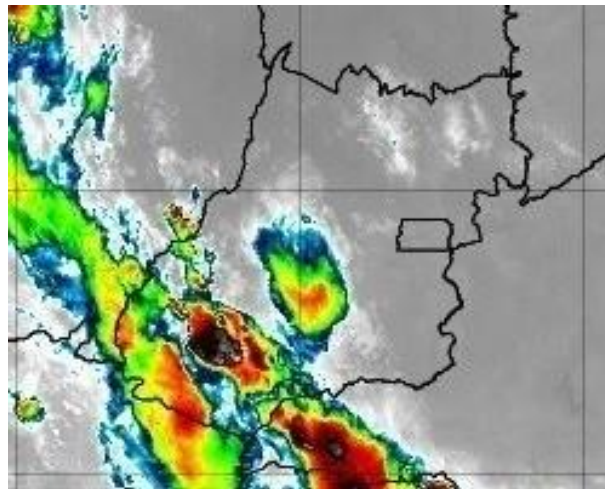
21h00 - 14 de Dezembro de 2020 - BRT

Figura 6 – Imagens realçadas do satélite GOES-16 das 21h00 do dia 14 de Dezembro de2020.
FONTE: Cptec/INPE.

0h00 - 15 de Dezembro de 2020 - BRT

Figura 7 – Imagens realçadas do satélite GOES-16 das 0h00 do dia 15 de Dezembro de2020.
FONTE: Cptec/INPE.

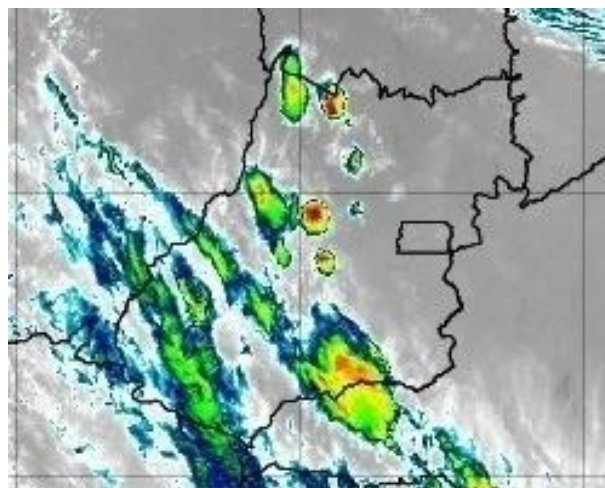
3h00 - 15 de Dezembro de 2020 - BRT

Figura 8 – Imagens realçadas do satélite GOES-16 das 3h00 do dia 15 de Dezembro de2020.
FONTE: Cptec/INPE.

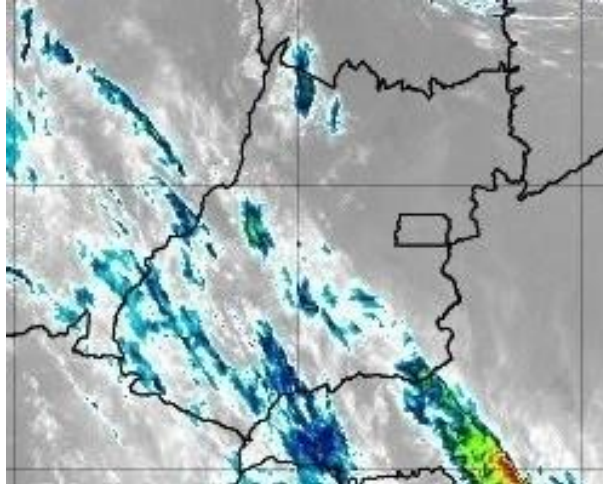
6h00 - 15 de Dezembro de 2020 - BRT

Figura 9 – Imagens realçadas do satélite GOES-16 das 6h00 do dia 15 de Dezembro de2020.
FONTE: Cptec/INPE.

9h00 - 15 de Dezembro de 2020 - BRT

Figura 10 – Imagens realçadas do satélite GOES-16 das 9h00 do dia 15 de Dezembro de2020.
FONTE: Cptec/INPE.

12h00 - 15 de Dezembro de 2020 - BRT

Figura 11 – Imagens realçadas do satélite GOES-16 das 12h00 do dia 15 de Dezembro de2020.
FONTE: Cptec/INPE.

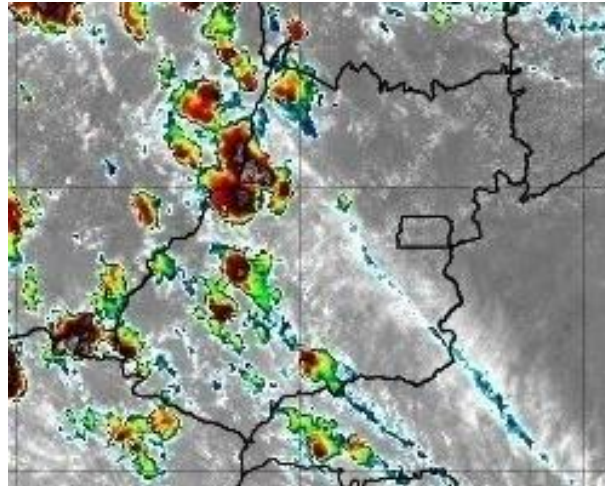
15h00 - 15 de Dezembro de 2020 - BRT

Figura 12 – Imagens realçadas do satélite GOES-16 das 15h00 do dia 15 de Dezembro de2020.
FONTE: Cptec/INPE.

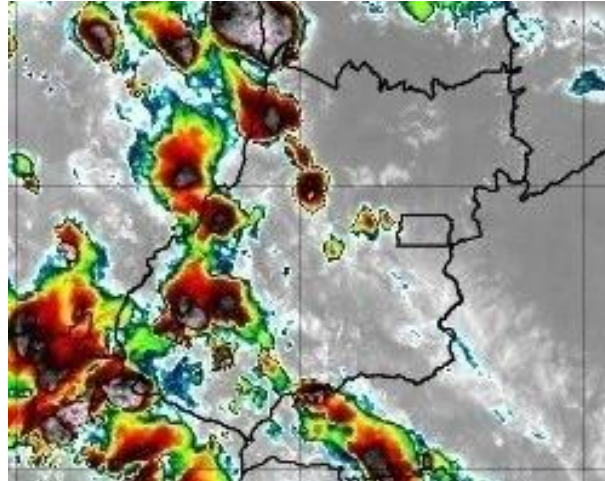
18h00 - 15 de Dezembro de 2020 - BRT

Figura 13 – Imagens realçadas do satélite GOES-16 das 18h00 do dia 15 de Dezembro de2020.
FONTE: Cptec/INPE.

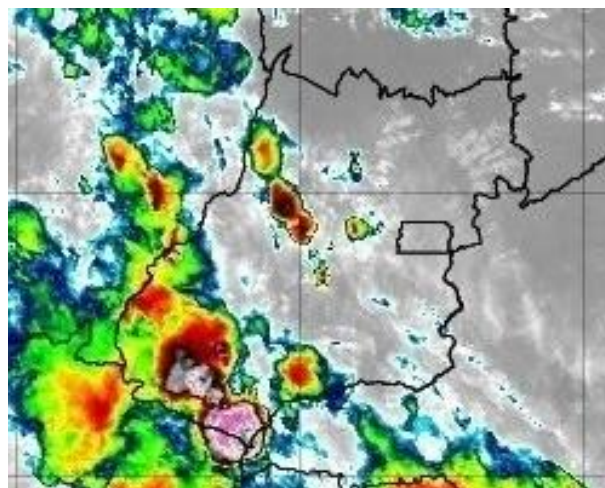
21h00 - 15 de Dezembro de 2020 - BRT

Figura 14 – Imagens realçadas do satélite GOES-16 das 21h00 do dia 15 de Dezembro de2020.
FONTE: Cptec/INPE.

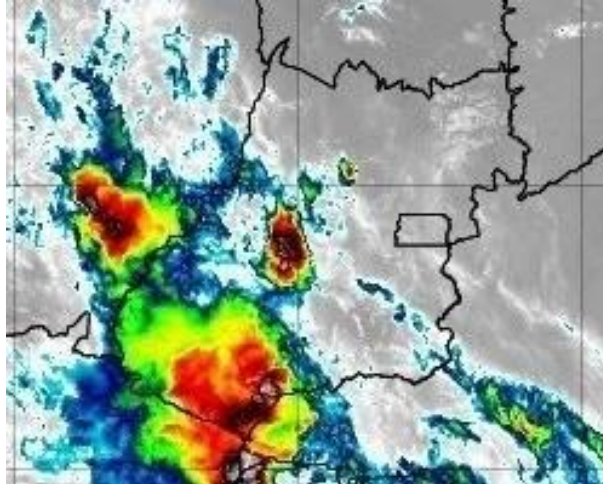
0h00 - 16 de Dezembro de 2020 - BRT

Figura 15 – Imagens realçadas do satélite GOES-16 das 0h00 do dia 16 de Dezembro de2020.
FONTE: Cptec/INPE.

3h00 - 16 de Dezembro de 2020 - BRT

Figura 16 – Imagens realçadas do satélite GOES-16 das 3h00 do dia 16 de Dezembro de2020.
FONTE: Cptec/INPE.

6h00 - 16 de Dezembro de 2020 - BRT

Figura 17 – Imagens realçadas do satélite GOES-16 das 6h00 do dia 16 de Dezembro de2020.
FONTE: Cptec/INPE.

2. Classificação COBRADE

O COBRADE (Classificação e Codificação Brasileira de Desastres) foi criado como intuito de adequar a classificação brasileira à classificação utilizada pela ONU na classificação de desastres e nivelar o país aos demais organismos de gestão de desastres do mundo.

Baseados nos dados analisados nos itens anteriores, podemos classificar o evento ocorrido sobre a área de concessão da ENEL Distribuição Goiás como Tempestade de Raios (Código 1.3.2.1.2) e Vendaval (Código 1.3.2.1.5).

3. Resumo do Evento

Nuvens de tempestade associadas ao tempo abafado e à presença de um cavado atmosférico atuaram sobre o estado de Goiás entre a manhã do dia 14 e a madrugada do dia 16 de dezembro de 2020

O sistema de detecção da Earth Networks registrou 135578 descargas atmosféricas sobre a área de concessão da ENEL em Goiás entre as 10h40 do dia 14 e 02h10 do dia 16 de dezembro de 2020.

Rajadas de vento classificadas como ventania pela escala Beaufort foram registradas em Caiapônia na tarde do dia 15 de dezembro.

Tabela 1 – Resumo do evento Regional Rio Verde

Número/Código do Evento	
Número/Código do Relatório	
Descrição	Tempestade com intensa atividade elétrica no interior das nuvens, com grande desenvolvimento vertical. Forte deslocamento de uma massa de ar em uma região.
Código COBRADE	Tempestade de raios - 1.3.2.1.2 e Vendaval - 1.3.2.1.5
Hora início do evento	13h00 do dia 14 de dezembro de 2020
Hora fim do evento	02h30 do dia 16 de dezembro de 2020
Abrangência	Regional Rio Verde

Tabela 2 – Resumo do evento Regional Morrinhos

Número/Código do Evento	
Número/Código do Relatório	
Descrição	Tempestade com intensa atividade elétrica no interior das nuvens, com grande desenvolvimento vertical. Forte deslocamento de uma massa de ar em uma região.
Código COBRADE	Tempestade de raios - 1.3.2.1.2 e Vendaval - 1.3.2.1.5
Hora início do evento	10h30 do dia 14 de dezembro de 2020
Hora de fim do evento	02h00 do dia 16 de dezembro de 2020
Abrangência	Regional Morrinhos

Tabela 3 – Resumo do evento Regional Metropolitana e Goiânia

Número/Código do Evento	
Número/Código do Relatório	
Descrição	Tempestade com intensa atividade elétrica no interior das nuvens, com grande desenvolvimento vertical. Forte deslocamento de uma massa de ar em uma região.
Código COBRADE	Tempestade de raios - 1.3.2.1.2 e Vendaval - 1.3.2.1.5
Hora início do evento	12h00 do dia 14 de dezembro de 2020
Hora de fim do evento	23h00 do dia 15 de dezembro de 2020
Abrangência	Regional Metropolitana e Goiânia

Tabela 4 – Resumo do evento Regional Iporá

Número/Código do Evento	
Número/Código do Relatório	
Descrição	Tempestade com intensa atividade elétrica no interior das nuvens, com grande desenvolvimento vertical. Forte deslocamento de uma massa de ar em uma região.
Código COBRADE	Tempestade de raios - 1.3.2.1.2 e Vendaval - 1.3.2.1.5
Hora início do evento	11h30 do dia 14 de dezembro de 2020
Hora de fim do evento	02h30 do dia 16 de dezembro de 2020
Abrangência	Regional Iporá

Tabela 5 – Resumo do evento Regional Anápolis

Número/Código do Evento	
Número/Código do Relatório	
Descrição	Tempestade com intensa atividade elétrica no interior das nuvens, com grande desenvolvimento vertical. Forte deslocamento de uma massa de ar em uma região.
Código COBRADE	Tempestade de raios - 1.3.2.1.2 e Vendaval - 1.3.2.1.5
Hora início do evento	15h00 do dia 14 de dezembro de 2020
Hora de fim do evento	01h00 do dia 16 de dezembro de 2020
Abrangência	Regional Anápolis

Tabela 6 – Resumo do evento Regional Uruaçu

Número/Código do Evento	
Número/Código do Relatório	
Descrição	Tempestade com intensa atividade elétrica no interior das nuvens, com grande desenvolvimento vertical. Forte deslocamento de uma massa de ar em uma região.
Código COBRADE	Tempestade de raios - 1.3.2.1.2 e Vendaval - 1.3.2.1.5
Hora início do evento	14h30 do dia 14 de dezembro de 2020
Hora de fim do evento	01h00 do dia 16 de dezembro de 2020
Abrangência	Regional Uruaçu

4. Referências

- RMets Royal Meteorological Society – Beaufort Scale -
<https://www.rmets.org/weather-and-climate/observing/beaufort-scale>
- Instituto Nacional de Meteorologia (INMET) - <http://www.inmet.gov.br>
- Cptec/INPE
<https://www.cptec.inpe.br/>
- Centro de Hidrografia da Marinha do Brasil -
<https://www.marinha.mil.br/chm/>
- Meteorology Glossary - American Meteorological Society -
<http://glossary.ametsoc.org/>

Anexos

A.1. Carta Sinótica

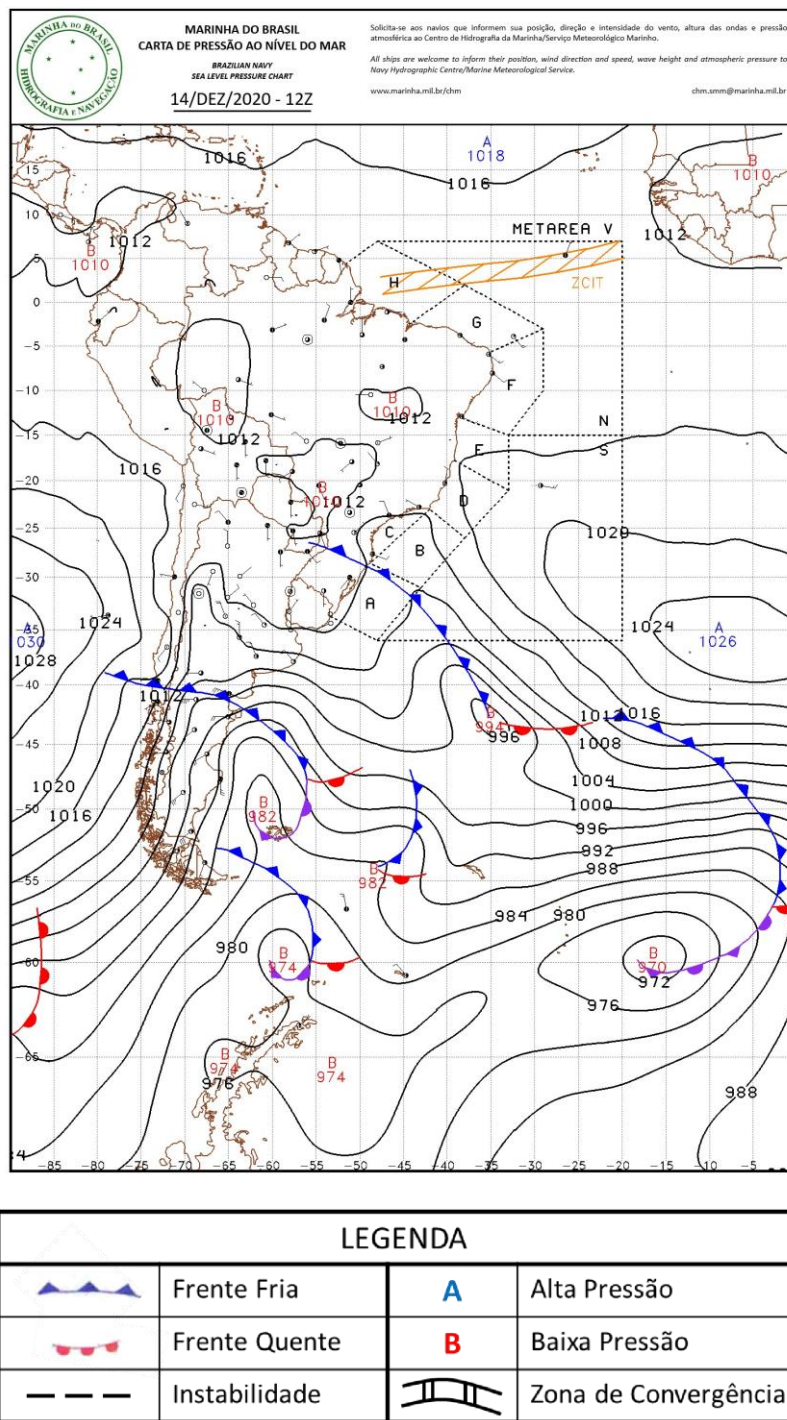
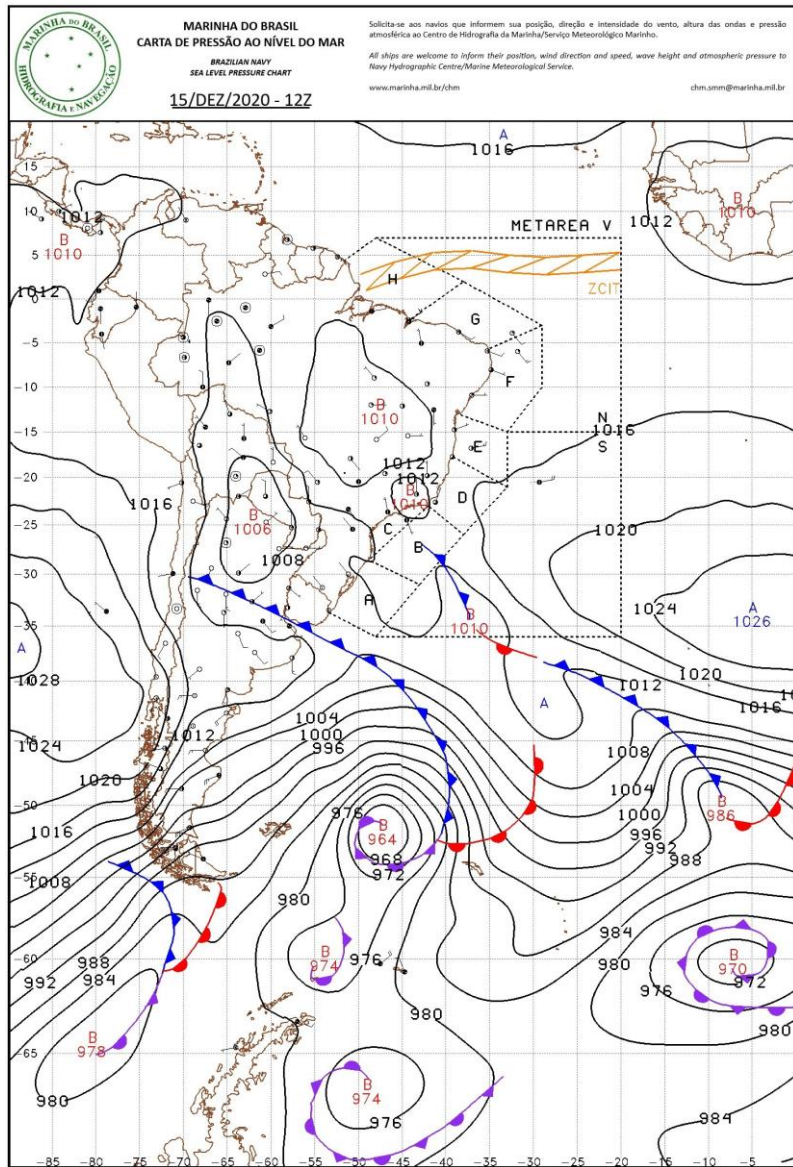


Figura A1 - Carta sinótica da Marinha do Brasil para as 1200Z do dia 14 de dezembro de 2020 (09h00 do dia 14 de dezembro de 2020, hora local).



LEGENDA			
	Frente Fria	A	Alta Pressão
	Frente Quente	B	Baixa Pressão
	Instabilidade		Zona de Convergência

Figura A2 - Carta sinótica da Marinha do Brasil para as 1200Z do dia 15 de dezembro de 2020 (09h00 do dia 15 de dezembro de 2020, hora local).

Bianca Lobo Silva
 Meteorologista
 CREA 5063840461