

Assunto: Caixa para blindagem de medidores (PM-Br 199.75)**Áreas de aplicação**

Perímetro: Brasil

Função Apoio: -

Função Serviço: -

Linha de Negócio: Infraestrutura e Redes

CONTEÚDO

1.	OBJETIVOS DO DOCUMENTO E ÁREA DE APLICAÇÃO	2
2.	GESTÃO DA VERSÃO DO DOCUMENTO.....	2
3.	UNIDADES RESPONSÁVEIS PELO DOCUMENTO	2
4.	REFERÊNCIAS	3
5.	POSIÇÃO DO PROCESSO COM RELAÇÃO À ESTRUTURA ORGANIZACIONAL.....	4
6.	SIGLAS E PALAVRAS-CHAVE.....	4
7.	MATERIAL	6
7.1	Características Construtivas.....	9
7.2	Identificação.....	9
7.2.1.	Na caixa	9
7.2.2.	Na embalagem	10
7.3	Ensaios	10
7.3.1.	Ensaios de Tipo	10
7.3.2.	Ensaios de Recebimento.....	10
7.4	Amostragem	10
7.5	Transporte, Embalagem e Acondicionamento	11
7.6	Fornecimento	11
7.7	Garantia	11
8.	ANEXOS.....	11
8.1	Características Técnicas Garantidas - CTG.....	11

RESPONSÁVEL POR NETWORK DEVELOPMENT BRAZIL

Fernando Andrade

Assunto: Caixa para blindagem de medidores (PM-Br 199.75)**Áreas de aplicação**

Perímetro: Brasil

Função Apoio: -

Função Serviço: -

Linha de Negócio: Infraestrutura e Redes

1. OBJETIVOS DO DOCUMENTO E ÁREA DE APLICAÇÃO

Este documento define os requisitos técnicos para aquisição de Caixa para blindagem de medidores.

Este documento se aplica a Enel Grids Brasil.

A presente política aplica-se ao Grupo Enel no que diz respeito à sua atuação no Brasil, de acordo com as leis, regulamentos, acordos coletivos e normas de governança aplicáveis, incluindo a Lei Geral de Proteção de Dados, que em qualquer situação, prevalecem sobre as disposições contidas neste documento.

A Lei Geral de Proteção de Dados, Lei nº 13.709/2018 (LGPD) e GDPR (Regulamento U.E. 2016/679 do Parlamento Europeu e do Conselho, de 27 de abril de 2016), regulamentam o tratamento de dados pessoais. A LGPD define que tratamento é toda operação realizada com dados pessoais, como as que se referem a coleta, produção, recepção, classificação, utilização, acesso, reprodução, transmissão, distribuição, processamento, arquivamento, armazenamento, eliminação, avaliação ou controle da informação, modificação, comunicação, transferência, difusão ou extração, bem como que Dados Pessoais são todas as informações relacionadas a uma pessoa natural (pessoa física), que possa torna-la identificada ou identificável (tais como: nome, CPF, endereço, nome de familiares, perfil de consumo, geolocalização, número de Unidade Consumidora, etc., os quais de forma isolada, ou associada com dois ou mais, possam identificar direta, ou indiretamente, um titular de dados pessoais).

Os Tratamentos de Dados Pessoais realizados durante as atividades descritas neste documento, deverão estar devidamente mapeados no sistema de registro de tratamento de dados pessoais do Grupo Enel, conforme a Instrução Operacional n. 3341 - Gerenciamento de Registro de Tratamento de Dados Pessoais e deverão ocorrer em consonância com as regras de Proteção De Dados Pessoais, GDS e Segurança da Informação do Grupo Enel, estabelecidas nas respectivas Políticas e Procedimentos internos, listados no item 4 deste documento.

2. GESTÃO DA VERSÃO DO DOCUMENTO

Versão	Data	Descrição das mudanças
0	09/09/2024	Emissão da especificação técnica. Este documento cancela e substitui a especificação técnica NTE 8292-1.

3. UNIDADES RESPONSÁVEIS PELO DOCUMENTO

Responsável pela elaboração do documento:

- Engineering Sup & Global St. Adoption

Responsável pela autorização do documento:

- Engineering Sup & Global St. Adoption

Assunto: Caixa para blindagem de medidores (PM-Br 199.75)**Áreas de aplicação**

Perímetro: Brasil

Função Apoio: -

Função Serviço: -

Linha de Negócio: Infraestrutura e Redes

4. REFERÊNCIAS

- Procedimento Organizacional n.375 Gestão da Informação Documentada;
- Código Ético do Grupo Enel;
- Plano de Tolerância Zero à Corrupção;
- Enel Human Rights Policy;
- Enel Global Compliance Program (EGCP);
- Política do SGI;
- ISO 9001 - Sistema de Gestão da Qualidade;
- ISO 14001 - Sistema de Gestão Ambiental;
- ISO 45001 - Sistema de Gestão de Segurança e Saúde Ocupacional;
- ISO 50001- Sistema de Gestão de Energia;
- ISO 37001 - Sistema de Gestão Antissuborno;
- Policy n.344 - Application of the General Data Protection Regulation (EU Regulation2016/679) within the scope of the Enel Group;
- Procedimento Organizacional n.1626 – Aplicação da Lei Geral de Proteção de Dados Pessoais no âmbito das Empresas do Grupo Enel;
- Policy n.243 - Segurança da Informação;
- Policy n.33 – Information Classification and Protection;
- Policy n.347 – Policy Personal Data Breach Management;
- Policy n.1042 – Gerenciamento de Incidentes de Segurança de Dados Pessoais;
- Instrução Operacional n.3341 – Gerenciamento de Registro de Tratamento de Dados Pessoais;
- Instrução Operacional n.3340 – Metodologia para Processo de Avaliação de Impacto na Proteção de Dados;
- Policy n.241 – Gestão de Crises e Incidentes Brasil;
- Policy n.25 – Management of Logical Access to IT Systems;
- Policy n.37 - Enel Mobile Applications;
- Procedimento Organizacional n.34 - Application Portfolio Management;
- Procedimento Organizacional n.35 - GDS Initiatives Planning and Activation;
- Procedimento Organizacional n.36 - Solutions Development & Release Management;
- Instrução Operacional n.944 - Cyber Security Risk Management Methodology;
- ABNT NBR 5426, Planos de amostragem e procedimentos na inspeção por atributos;
- ABNT NBR 15820, Caixa para medidor de energia elétrica — Requisitos;
- ABNT NBR IEC 62262, Graus de proteção assegurados pelos invólucros de equipamentos elétricos contra os impactos mecânicos externos (código IK);
- ABNT NBR IEC 60529, Graus de proteção providos por invólucros (Códigos IP).

Notas:

- 1) O fornecedor deve disponibilizar, para o inspetor da Enel, no local da inspeção, todas as Normas acima mencionadas, em suas últimas revisões.
- 2) Deverá ser usado o Sistema Internacional de Unidades (Sistema Métrico) para todo e qualquer fornecimento a ser realizado.

Assunto: Caixa para blindagem de medidores (PM-Br 199.75)

Áreas de aplicação

Perímetro: Brasil

Função Apoio: -

Função Serviço: -

Linha de Negócio: Infraestrutura e Redes

5. POSIÇÃO DO PROCESSO COM RELAÇÃO À ESTRUTURA ORGANIZACIONAL

Value Chain: Gestão da Rede

Macro Process: Gestão de Materiais

Process: Padronização de Componentes de Rede

6. SIGLAS E PALAVRAS-CHAVE

Siglas e Palavras-Chave	Descrição
ABNT/NBR	Associação Brasileira de Normas Técnicas/Normas Brasileiras
Dado Pessoal	Dado Pessoal é qualquer informação relacionada a pessoa natural identificada ou identificável, tais como nome, número de identificação, dados de localização, um identificador online ou a um ou mais dos elementos característicos de sua identidade física, fisiológica, genética, mental, econômica, cultural ou social (veja também Categorias especiais de dados pessoais).
Dados Pessoais Sensíveis (incluindo biométricos e referentes à Saúde)	<p>No contexto de proteção de dados, merece especial atenção a categoria de dado pessoal sobre origem racial ou étnica, convicção religiosa, opinião política, filiação a sindicato ou a organização de caráter religioso, filosófico ou político, dado referente à saúde ou à vida sexual, dado genético ou biométrico, quando vinculado a uma pessoa natural. Esses dados são definidos pela LGPD como Dados Pessoais Sensíveis.</p> <ul style="list-style-type: none"> Dados genéticos: dados pessoais relativos às características genéticas, hereditárias ou adquiridas de uma pessoa física que fornecem informações unívocas sobre a fisiologia ou sobre a saúde de tal pessoa física, e que resultam designadamente da análise de uma amostra biológica da pessoa física em questão; Dados biométricos: dados pessoais resultantes de um tratamento técnico específico relativo às características físicas, fisiológicas ou comportamentais de uma pessoa física que permitam ou confirmem a identificação única dessa pessoa, tais como foto, vídeo, imagens da face ou dados de impressão digital; Dados relativos à saúde: dados pessoais relacionados com a saúde física ou mental de uma pessoa física, incluindo a prestação de serviços de saúde, que revelem informações sobre o seu estado de saúde.
General Data Protection Regulation or GDPR	Regulamento (UE) 2016/679 do Parlamento Europeu e do Conselho, de 27 de abril de 2016, relativo à proteção das pessoas naturais, no que diz respeito ao tratamento de dados pessoais e à livre circulação desses dados; e que revoga a Diretiva 95/46 / CE.

Assunto: Caixa para blindagem de medidores (PM-Br 199.75)**Áreas de aplicação**

Perímetro: Brasil

Função Apoio: -

Função Serviço: -

Linha de Negócio: Infraestrutura e Redes

Lei Geral de Proteção de Dados ou LGPD.	Lei Brasileira nº 13.709/18 promulgada em 14 de agosto de 2018, posteriormente alterada pela Lei 13.853/19, que dispõe sobre o tratamento de dados pessoais, inclusive nos meios digitais, por pessoa natural ou por pessoa jurídica de direito público ou privado, com o objetivo de proteger os direitos fundamentais de liberdade e de privacidade e o livre desenvolvimento da personalidade da pessoa natural.
Titular dos Dados Pessoais	Pessoa natural a quem se referem os dados pessoais que são objeto de tratamento. Ele / ela entendido como uma pessoa natural identificada ou identificável.
Tratamento	Toda operação realizada com dados pessoais, como as que se referem a coleta, produção, recepção, classificação, utilização, acesso, reprodução, transmissão, distribuição, processamento, arquivamento, armazenamento, eliminação, avaliação ou controle da informação, modificação, comunicação, transferência, difusão ou extração.
Caixas de medição	caixas destinadas a abrigar e instalar o medidor de energia elétrica.
Caixas de blindagem de TC	caixas destinadas a abrigar e instalar os transformadores de corrente.
Inflamabilidade	Comportamento do material na presença do fogo.
TC	Transformador de corrente.

Assunto: Caixa para blindagem de medidores (PM-Br 199.75)

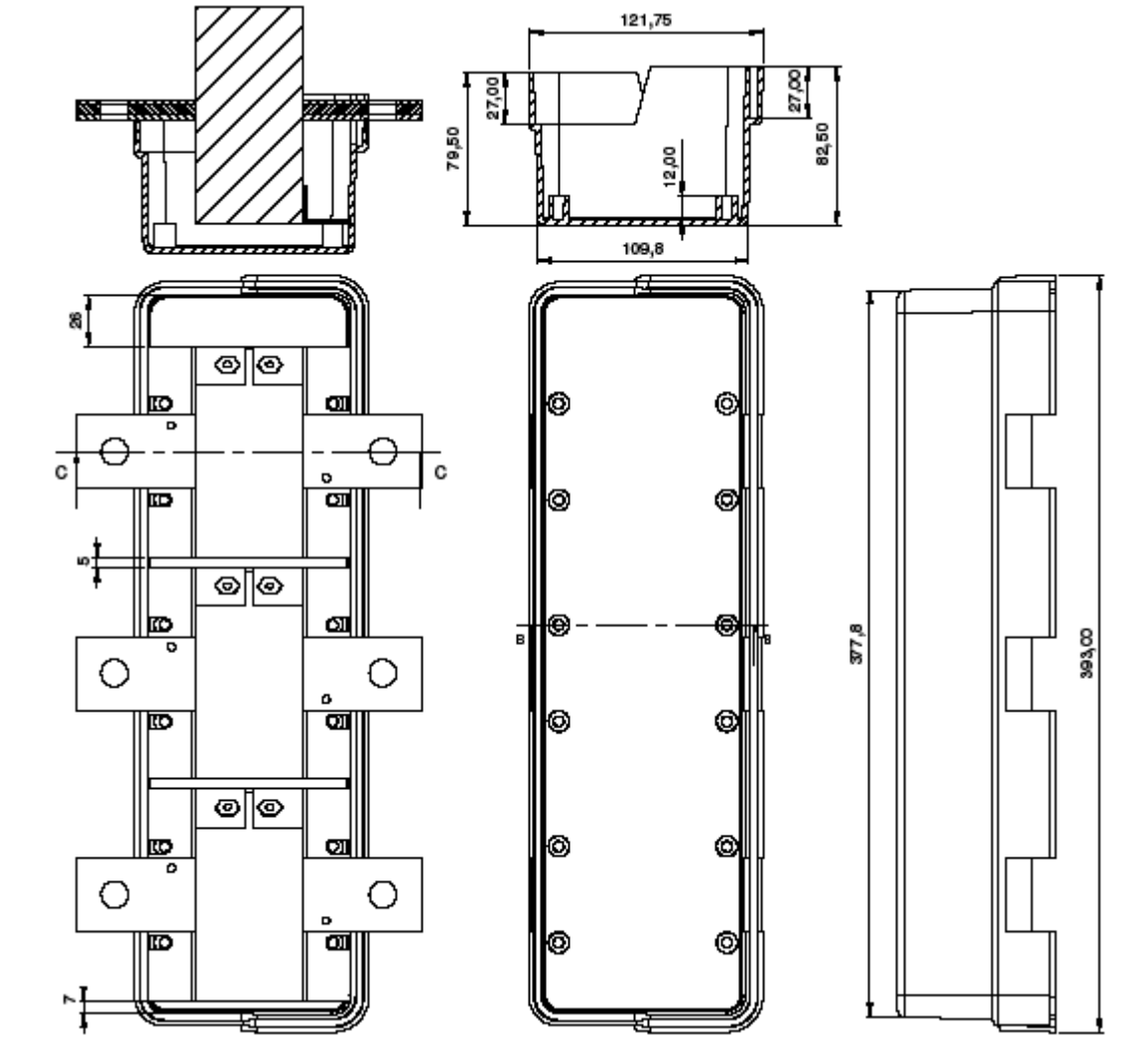
Áreas de aplicação

Perímetro: Brasil

Função Apoio: -

Função Serviço: -

Linha de Negócio: Infraestrutura e Redes

7. MATERIAL

Figura 1 - Caixa de blindagem para TC

Assunto: Caixa para blindagem de medidores (PM-Br 199.75)

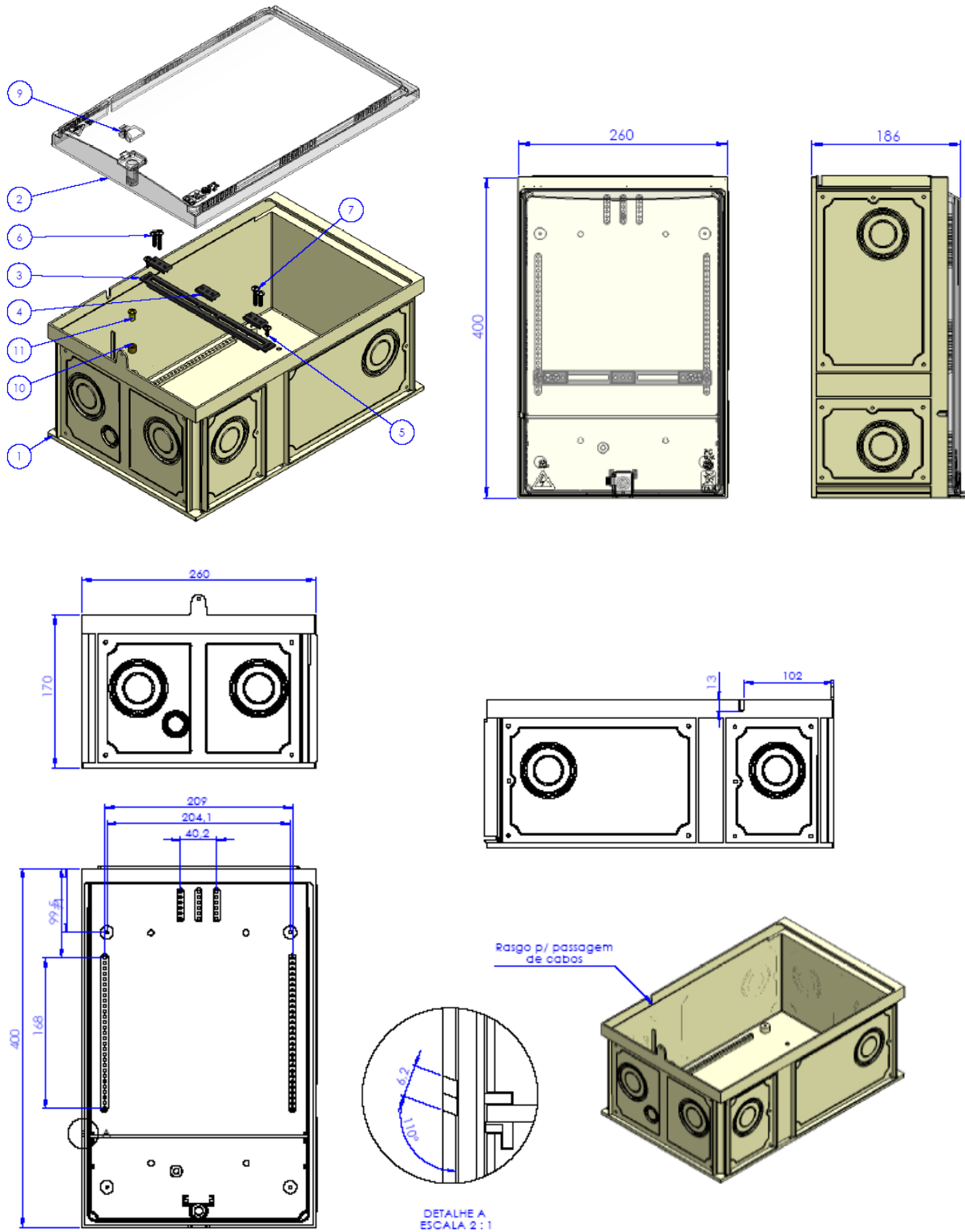
Áreas de aplicação

Perímetro: Brasil

Função Apoio: -

Função Serviço: -

Linha de Negócio: Infraestrutura e Redes


Figura 2 - Caixa para medidores

Assunto: Caixa para blindagem de medidores (PM-Br 199.75)

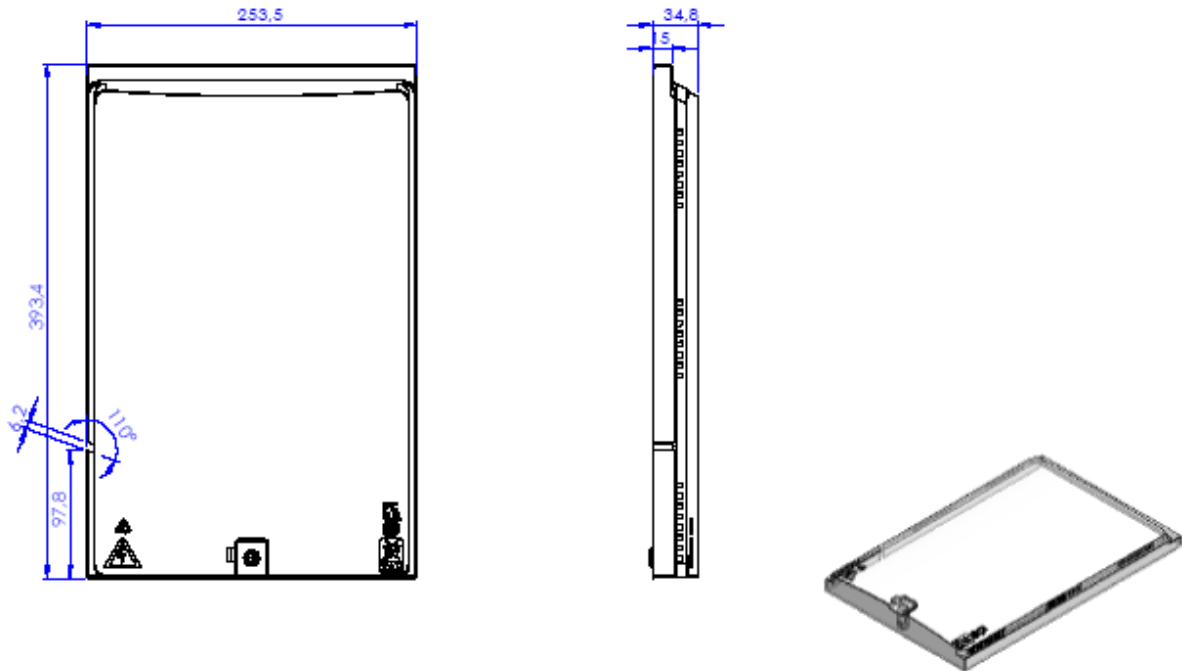
Áreas de aplicação

Perímetro: Brasil

Função Apoio: -

Função Serviço: -

Linha de Negócio: Infraestrutura e Redes


Figura 3 - Caixa para medidores - Detalhe da tampa
Tabela 1 - Componentes da caixa de medidores

Item	Descrição	Material	Quantidade
1	Corpo da caixa de Medição	Policarbonato Bege	1
2	Tampa Totalmente Transparente	Policarbonato Natural	1
3	Travessa de Medição - 220mm	Policarbonato Preto	1
4	Adaptador para placa / Travessia	Poliamida Preto	3
5	Parafuso 4,2 x 12 Cab. Painel Fenda combinada	Bi cromatizado	2
6	Parafuso 4,2 x 19 Cab. Painel Fenda combinada	Bi cromatizado	2
7	Parafuso 4,2 x 25 Cab. Painel Fenda combinada	Bi cromatizado	2
8	Parafuso 3,5 x 9,5 Cab. Painel Fenda combinada	Bi cromatizado	1
9	Lacre Dobradiça	Policarbonato Natural	1
10	Bucha recartilhada - M6 x 8mm	Latão 1	1
11	Parafuso M6x12mm Bicrom. Cab. 1 Fenda Combinada	Bi cromatizado	1

Tabela 2 - Código dos materiais

Item	Descrição	Código Enel SP
1	Caixa para medidor para conjunto de medição compacta	305669
2	Caixa de blindagem de TC para conjunto de medição compacta	305670

Assunto: Caixa para blindagem de medidores (PM-Br 199.75)**Áreas de aplicação**

Perímetro: Brasil

Função Apoio: -

Função Serviço: -

Linha de Negócio: Infraestrutura e Redes

Material:

- a) Corpo da caixa: Deve ser fabricada totalmente em policarbonato na cor bege Rall 7032 com proteção V0 e espessura mínima de 3mm;
- b) Tampa de caixa de medição: Deve ser totalmente transparente, fabricada com policarbonato virgem com proteção de U.V. e proteção V0, material utilizado Lexan 943a. Dimensões conforme especificado abaixo e espessura 3 mm. Alojamento para o parafuso de fechamento a base, com furo para passagem de lacre. Na parte superior rebaixo para acoplamento a base da caixa nas laterais oito pontos de entrada e saída de ar para ventilação;
- c) Placa de fixação do medidor: Placa em policarbonato, espessura mínima de 3 mm, resistente aos raios ultravioleta e com resistência mecânica compatível com sua função. Deve ser fabricado em policarbonato preto com proteção U.V. e anti-chama. Deve possuir orifícios horizontais que permitem o ajuste na fixação do medidor.

7.1 Características Construtivas

- a) Quando mais de uma unidade for fabricada, sob mesma denominação ou modelo, todas devem possuir o mesmo projeto e ser essencialmente idênticas. O projeto deverá sempre permitir a fácil instalação, manutenção e substituição;
- b) As caixas abrangidas por este documento devem ser adequadas para operar expostas ao tempo e sujeitas à variação de temperatura ambiente entre -10°C e 55°C;
- c) A caixa deve ser resistente à ação de agentes corrosivos, à radiação ultravioleta, a impactos mecânicos e não deve propagar o fogo;
- d) Deve atender o grau de proteção IP-43 conforme norma NBR IEC 60529;
- e) A caixa para medidor deve possuir sistema de acoplamento macho na parte superior e lateral direita e fêmea na parte inferior e lateral esquerda. A fixação e acoplamento entre caixas deve ser feita por meio de parafusos em pontos já pré-definidos nas laterais das caixas. Deve conter trilhos laterais e superiores fixos e suportes ajustáveis para a fixação do medidor através de parafusos auto-atarraxantes para ajuste e fixação;
- f) Ao longo da vida útil da caixa, a placa de fixação do medidor não deve se soltar dos encaixes de fixação ou se deformar;
- g) Todos os acessórios e peças móveis devem ser fixados e ajustados pelo fabricante;
- h) A caixa deve vir com todos os acessórios necessários para instalação dos componentes;
- i) Para todas as caixas, as furações devem ser cortadas de forma a permitir facilmente o manuseio do eletroduto instalado;
- j) As caixas elétricas devem assegurar o grau de proteção contra os impactos mecânicos externos, conforme a ABNT NBR IEC 62262.

7.2 Identificação**7.2.1. Na caixa**

As tampas deverão ser identificadas, de forma legível e indelével com, no mínimo, com as seguintes informações:

- a) razão social, marca comercial ou logomarca do fabricante ou importador;
- b) mês e ano de fabricação;
- c) número de série ou lote.

Assunto: Caixa para blindagem de medidores (PM-Br 199.75)**Áreas de aplicação**

Perímetro: Brasil

Função Apoio: -

Função Serviço: -

Linha de Negócio: Infraestrutura e Redes

7.2.2. Na embalagem

A embalagem utilizada para os materiais desta aquisição deve conter as seguintes informações:

- d) Nome ou marca do fabricante;
- e) Identificação completa do conteúdo;
- f) Tipo e quantidade;
- g) Massa (bruta e líquida) e dimensões do volume;
- h) Nome do usuário;
- i) Número da ordem de compra.

7.3 Ensaios

Ensaios devem ser realizados conforme especificado na ABNT NBR 15820.

7.3.1. Ensaios de Tipo

- a) Inspeção Visual e Controle Dimensional;
- b) Ensaio de resistência mecânica;
- c) Ensaio de deslocamento da tampa ou porta;
- d) Ensaio de verificação de torque nos insertos metálicos;
- e) Ensaio de verificação das cargas axiais;
- f) Ensaio de verificação do grau de proteção;
- g) Ensaio de estabilidade térmica - resistência ao envelhecimento;
- h) Ensaio de inflamabilidade por fio incandescente;
- i) Ensaio de inflamabilidade a propagação de chamas;
- j) Ensaio de resistência às intempéries, que devem incluir os ensaios de:
 - Impacto por queda livre;
 - Determinação do Haze, caso aplicável;
 - Determinação do percentual de transmitância, caso aplicável.
- k) Ensaio de elevação de temperatura;
- l) Ensaio de identificação da matéria-prima;

7.3.2. Ensaios de Recebimento

- a) Inspeção Visual e Controle Dimensional;
 - Devem ser realizados em todos os componentes das caixas para verificação da adequação ao disposto nesta especificação.
- b) Verificação de grau de proteção;
- c) Ensaio de Resistência Mecânica;
- d) Ensaio de deslocamento da tampa ou porta;
- e) Ensaio de verificação de torque nos insertos metálicos;
- f) Ensaio de verificação das cargas axiais.

7.4 Amostragem

Todos os ensaios de recebimento devem ter o nível de inspeção II, amostragem simples, NQA 2,5%, conforme ABNT NBR 5426.

Assunto: Caixa para blindagem de medidores (PM-Br 199.75)**Áreas de aplicação**

Perímetro: Brasil

Função Apoio: -

Função Serviço: -

Linha de Negócio: Infraestrutura e Redes

7.5 Transporte, Embalagem e Acondicionamento

- a) Prever embalagem que contribua com economia circular e meio ambiente, ou seja:
 - Uso de embalagem reutilizável;
 - Embalagem feita com matéria-prima reciclada.
- b) As caixas CMC devem ser acondicionadas em embalagem individual, contemplando a caixa de medição e a caixa de blindagem de TC conectadas pelo eletroduto conforme desenho, com resistência suficiente para protegê-las apropriadamente das condições severas de manuseio, bem como de outros riscos de transporte e armazenamento;
- c) O acondicionamento deve ser adequado ao transporte previsto, às condições de armazenagem e ao manuseio, de comum acordo entre o fabricante e usuário.

7.6 Fornecimento

Para fornecimento à Enel Grids Brasil deve-se ter protótipo previamente homologado.

7.7 Garantia

18 meses a partir da data de entrada em operação ou 36 meses, a partir da entrega, prevalecendo o prazo referente ao que ocorrer primeiro, contra qualquer defeito de fabricação, material e acondicionamento.

Se a falha constatada for oriunda de erro de projeto ou de produção, tal que comprometa todas as unidades do lote, o fornecedor será obrigado a repará-las, independente da ocorrência de defeito em cada uma delas, e, se as mesmas estão ou não em garantia.

No caso de substituição de peças ou equipamentos, o prazo de garantia para estes deverá ser estendido para um novo período de 36 (trinta e seis) meses.

8. ANEXOS**8.1 Características Técnicas Garantidas - CTG**